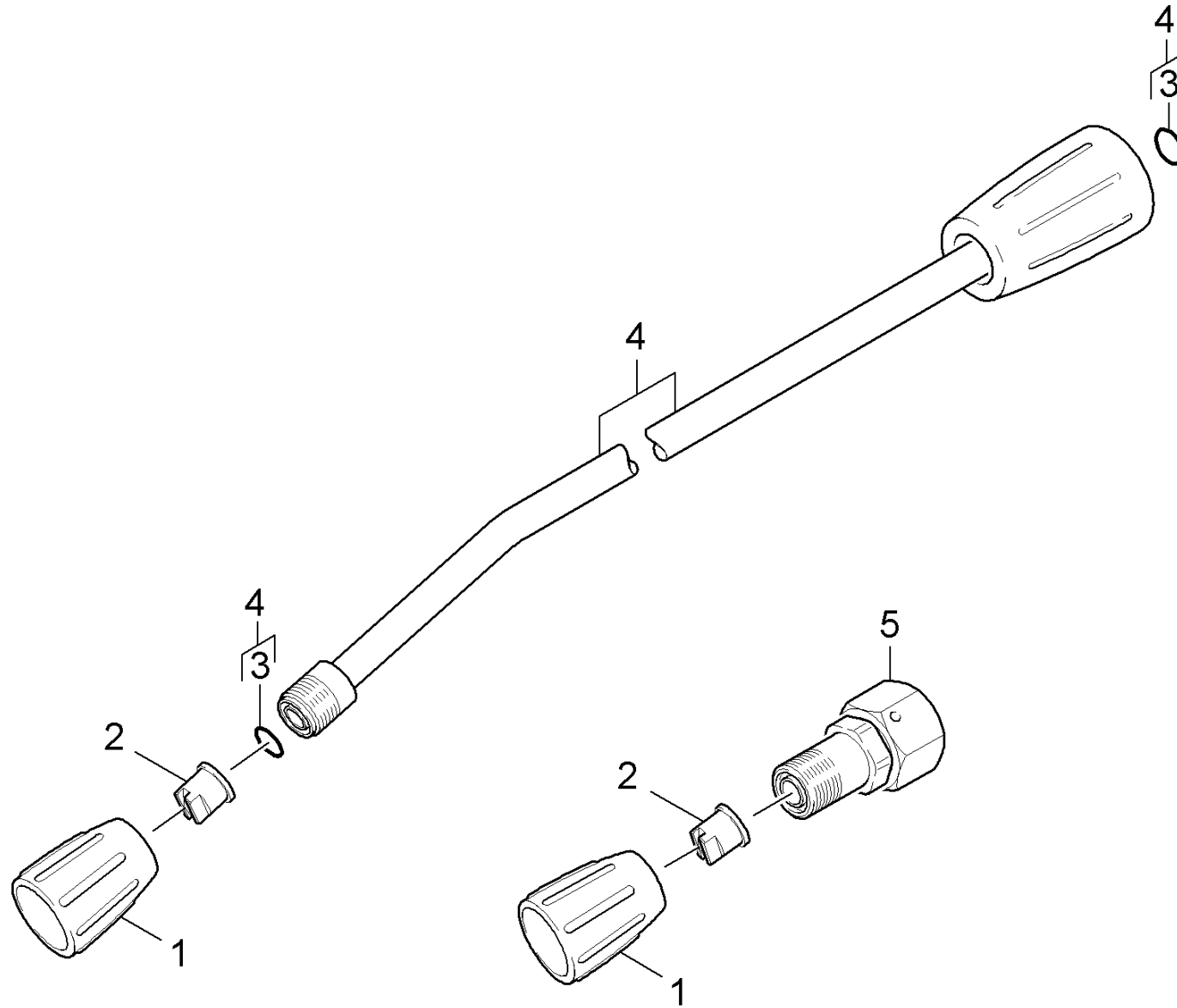


46 Strahlrohr (0.149-051.0)

Uebersicht technische Dokumente/Professional/Hochdruckreiniger Kaltwasser/Elektromotor/HD 605 *EU (1.118-850.0)/ETL HD 605/40 Zubehoer/46 Strahlrohr (0.149-051.0)



46 Strahlrohr (0.149-051.0)

Uebersicht technische Dokumente/Professional/Hochdruckreiniger Kaltwasser/Elektromotor/HD 605 *EU (1.118-850.0)/ETL HD 605/40 Zubehoer/46 Strahlrohr (0.149-051.0)

ET/VT	Pos	Materialnr.	Benennung	Menge	ME	ab WK Nr.	bis WK.Nr.
X-X	1	5.401-210.0	Verschraubungsteil	1.000	ST		
X-X	2	2.883-821.0	Powerduese 25036	1.000	ST		
Positionstext: 1.118-854.0							
X-X	2	2.883-821.0	Powerduese 25036	1.000	ST		
Positionstext: 1.118-855.0							
X-X	3	2.880-296.0	Ersatzteilsatz O-Ring 5x	1.000	ST	0000000000	0000000000
X-X	4	4.760-665.0	Strahlrohr verpackt nur fuer Ersatz	1.000	ST	0000000000	0000000000
X-X	5	4.402-022.0	Schraubstutzen	1.000	ST		