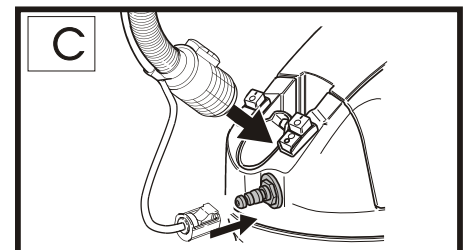
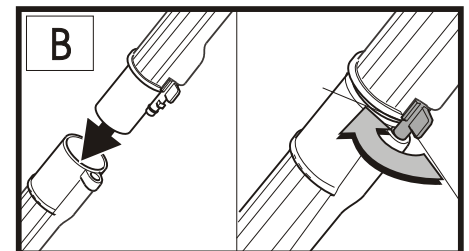
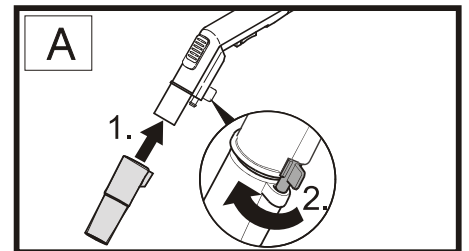
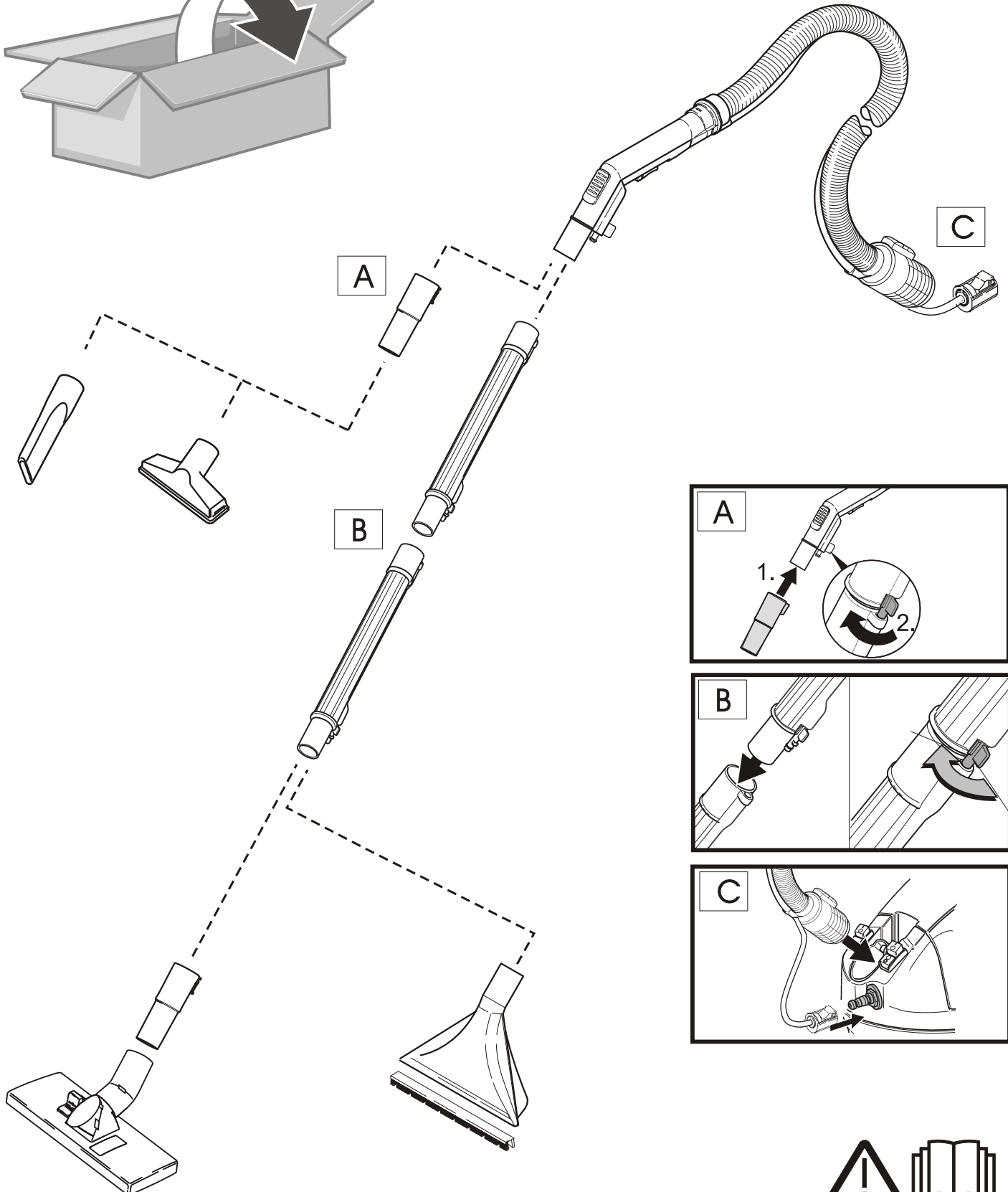
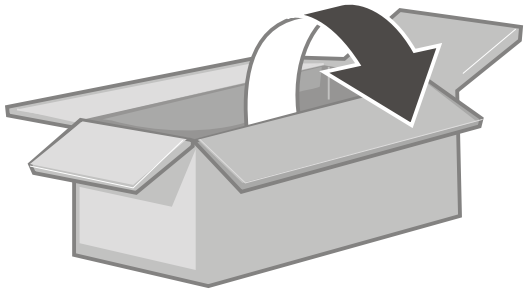




Neues Zubehör  
New Accessories  
Accessoires nouveau  
Accessori nuovo

 **KÄRCHER**<sup>®</sup>

**SE 3001**



59632290  
(11-2008)