

Ersatzteilliste
(59708760) ETL Xpert HD 7170 X

DE

HINWEISE:

Nicht positionierte Bauteile sind keine Ersatzteile!

Die Schreibweise der Teilenummer, z.B. 75456380, entspricht der Teilenummer 7.545-638.0.

Mengenangaben:

Die Mengenangaben in der Ersatzteilliste entsprechen den in der Baugruppe verbauten Stückzahlen der Bauteile.

Meterware:

Ersatzteile welche als Meterware geliefert werden sind auf Einbaulänge selbst zu kürzen. Die Stückzahlen sind als Mindestbestellmenge =1m angegeben und müssen je nach Bedarf auf weitere volle Meterzahlen erhöht werden.

Versionen/ Werknummern:

Sind Versionen oder Werknummern in der Ersatzteilliste angegeben, ist anhand dieser vor Bestellung zu prüfen, welches Bauteil für ihr Gerät verwendet werden muss.

Lackierte Teile:

Bei Bestellungen von lackierten Teilen welche in der Ersatzteilliste nicht in verschiedenen Farben ausgewiesen sind, ist zusätzlich die Farbnummer oder Farbe mit anzugeben.

Technische Änderungen:

Technische Änderungen sowie das Recht der ausschließlichen Auswertung unseres geistigen Eigentums behalten wir uns vor.

EN

INSTRUCTIONS:

Non-positioned components are not spare parts!

The designation of the part number e.g. 75456380 is equal to 7.545-638.0.

Quantity details:

The quantity details in the spare parts list correspond to the number of pieces of the component installed in the assembly group.

Piece goods:

Spare parts that are sold as piece goods are to be cut to the desired length. The quantities have been indicated as minimum order quantity =1m and must be rounded off to the full meter figure depending on your requirements.

Version/ Plant numbers:

If version or plant numbers are mentioned in the spare parts list, then use the same to check before ordering which spare part needs to be used for your appliance.

Painted parts:

While ordering painted parts that are not mentioned in the spare parts list in their colour variations, please mention the colour number or the colour you require.

Technical changes:

We reserve the right to make technical changes as well as the right to exclusive use of our intellectual property.

FR

REMARQUES:

Les composants non affectés d'une position ne sont pas des pièces de rechange!

La désignation du numéro de pièce, par ex. 75456380, correspond au numéro de pièce 7.545-638.0.

Indications de quantité:

Les indications de quantité dans la liste de pièces de rechange correspondre aux nombres de pièces des composant utilisées dans la construction.

Matériel au mètre:

Les pièces de rechange qui sont livrées au mètre doivent être raccourcies à longueur souhaitée par l'acheteur même. Les nombres des pièces sont indiquées en quantité de commande minimale = 1m et doivent être augmentés selon le besoin à une chiffre de mètre complète.

Versions/ Numéros d'usine:

Lorsqu'il sont indiquées des versions ou des numéros d'usine dans la liste de pièces de rechange, vous devez vérifier que composant doit être utilisé pour votre appareil.

Pièces laquées:

Pour commander des pièces laquées, où les différentes couleurs ne sont pas indiquées dans la liste des pièces de rechange, vous devez indiquer en plus le numéro de la couleur ou seulement la couleur.

Modifications techniques:

Nous nous réservons la possibilité des modifications techniques ainsi le droit d'exploitation exclusive de notre propriété intellectuelle.

IT

AVVERTENZE:

I componenti non posizionati non sono dei pezzi di ricambio!

L'indicazione del codice pezzo, ad es. 75456380, corrisponde al codice pezzo 7.545-638.0

Indicazioni di quantità:

Le indicazioni di quantità riportate dall'elenco "parti di ricambio" corrispondono al numero delle singole componenti contenute nella rispettiva unità.

Merce a metro:

Le parti di ricambio fornite come "merce a metro" devono venire in seguito accorciate alla lunghezza necessaria per il montaggio. La quantità unitaria è indicata come "quantità minima di ordinazione = 1m" e deve all'occorrenza venire moltiplicata per il numero intero di metri necessari.

Versioni / Numeri di fabbricazione:

Quando l'elenco "parti di ricambio" riporta diverse versioni o numeri di fabbricazione, confrontare la versione o il numero di fabbricazione del ricambio desiderato con quelle/i presenti nell'elenco e indicarla/o al momento dell'ordinazione.

Parti di ricambio verniciate:

Nel caso di ricambi verniciati, se l'elenco parti di ricambio non ne riporta espressamente i diversi colori, al momento dell'ordinazione è necessario indicare anche il colore o il numero del colore desiderato.

Modifiche tecniche:

Ci riserviamo il diritto di apportare modifiche tecniche così come il diritto di utilizzo esclusivo della nostra proprietà intellettuale.

ES

INDICACIONES:

Las piezas no colocadas no son piezas de repuesto!

La notación de los números de las piezas, p.ej. 75456380 corresponde al número de pieza 7.545-638.0.

Cantidades:

Las indicaciones de cantidades de la lista de piezas de repuesto corresponden al número de piezas montadas en el componente.

Mercancía por metros:

Las piezas de repuesto que se suministran por metros se pueden cortar al largo deseado. La unidad mínima de pedido es de = 1 m y el número de metros completos se puede aumentar según necesidad.

Versiones/números de fábrica:

Si se indica la versión o número de fábrica en la lista de piezas de repuesto, se debe comprobar en ella la pieza a usar para su aparato antes de realizar el pedido.

Piezas lacadas:

Al realizar pedidos de piezas lacadas que no estén indicadas en los diferentes colores en la lista de piezas de repuesto, se debe indicar también la referencia del color o el color.

Modificaciones técnicas:

Reservados los derechos de realizar modificaciones técnicas y aprovechar nuestra propiedad intelectual.

PL

WSKAZÓWKI:

Nie pozycjonowane elementy nie są częściami zamiennymi

Sposób zapisywania numeru części, np. 75456380, odpowiada numerowi części 7.545-638.0.

Dane ilości:

Dane ilości podane w liście części zamiennych odpowiadają liczbie sztuk podzespołów tworzących dany moduł.

Towar sprzedawany na metry:

Części zamienne dostarczane jako towar sprzedawany na metry po zamontowaniu należy samodzielnie skrócić do potrzebnej długości. Liczba sztuk podana jest jako minimalna ilość zamówienia = 1m i w zależności od potrzeb zwiększa się ją o kolejne pełne metry.

Wersje/ Numer zakładu:

Jeżeli w liście części zamiennych podane są wersje lub numery zakładu, przed zamówieniem na ich podstawie należy sprawdzić, który podzespół stosuje się w Państwa urządzeniu.

Części lakierowane:

W przypadku zamówień części lakierowanych, które w liście części zamiennych nie podano w wielu kolorach, należy dodatkowo zaznaczyć nr koloru lub kolor.

Zmiany techniczne:

Zastrzegamy sobie prawo do zmian technicznych oraz wyłącznego wykorzystywania naszej własności intelektualnej.

RU

УКАЗАНИЯ:

Не позиционированные детали не являются запасными частями.

Маркировка номера детали, например, 75456380, соответствует номеру детали 7.545-638.0.

Указание количества:

Количественные данные в списке запасных частей соответствуют числу компонентов, входящих в состав узлов.

Товар, продаваемый на метры:

Запасные части, продающиеся на метры, необходимо обрезать до нужной длины. Число изделий указано в виде минимального объема заказа = 1м и их количество можно округлить до требуемого по мере необходимости.

Варианты исполнения/заводские номера:

Если варианты исполнения или заводские номера указаны в списке запасных частей, то перед заказом необходимо проверить, какая деталь подходит для вашего устройства.

Лакированные детали:

При заказе лакированных деталей, варианты расцветки которых не указаны в списке запасных частей, необходимо дополнительно указать номер цвета или необходимый для вас цвет.

Технические изменения:

Мы оставляем за собой право на технические изменения, а также право на исключительное использование нашей интеллектуальной собственности.

| | |
|--|----|
| ETL Xpert HD 7170 X (59708760)..... | 6 |
| 10 Gehaeuse (01043900)..... | 7 |
| 11 Gehaeuse (01043910)..... | 8 |
| 12 Schlauchtrommel (01043920)..... | 10 |
| 20 Pumpensatz (01043930)..... | 12 |
| 21 Zylinderkopf (01043940)..... | 13 |
| 100 Pumpenset HD 5/12 C (28839970)..... | 16 |
| 22 Geradschubfuehrung (01043950)..... | 17 |
| 30 Motor (01043960)..... | 19 |
| 40 Zubehoer (01043970)..... | 21 |
| 41 Handspritzpistole (01043980)..... | 22 |
| 42 Strahlrohr (01043990)..... | 24 |
| 3 Ersatzteilsatz O-Ring 5x (28802960)..... | 26 |
| 43 Duese (01044410)..... | 28 |
| 44 Duese (01044000)..... | 30 |
| 50 E-Kasten (01044010)..... | 32 |

ETL Xpert HD 7170 X (59708760)

Pos Materialnr. Benennung

10 01043900 Gehaeuse

20 01043930 Pumpensatz

30 01043960 Motor

40 01043970 Zubehoer

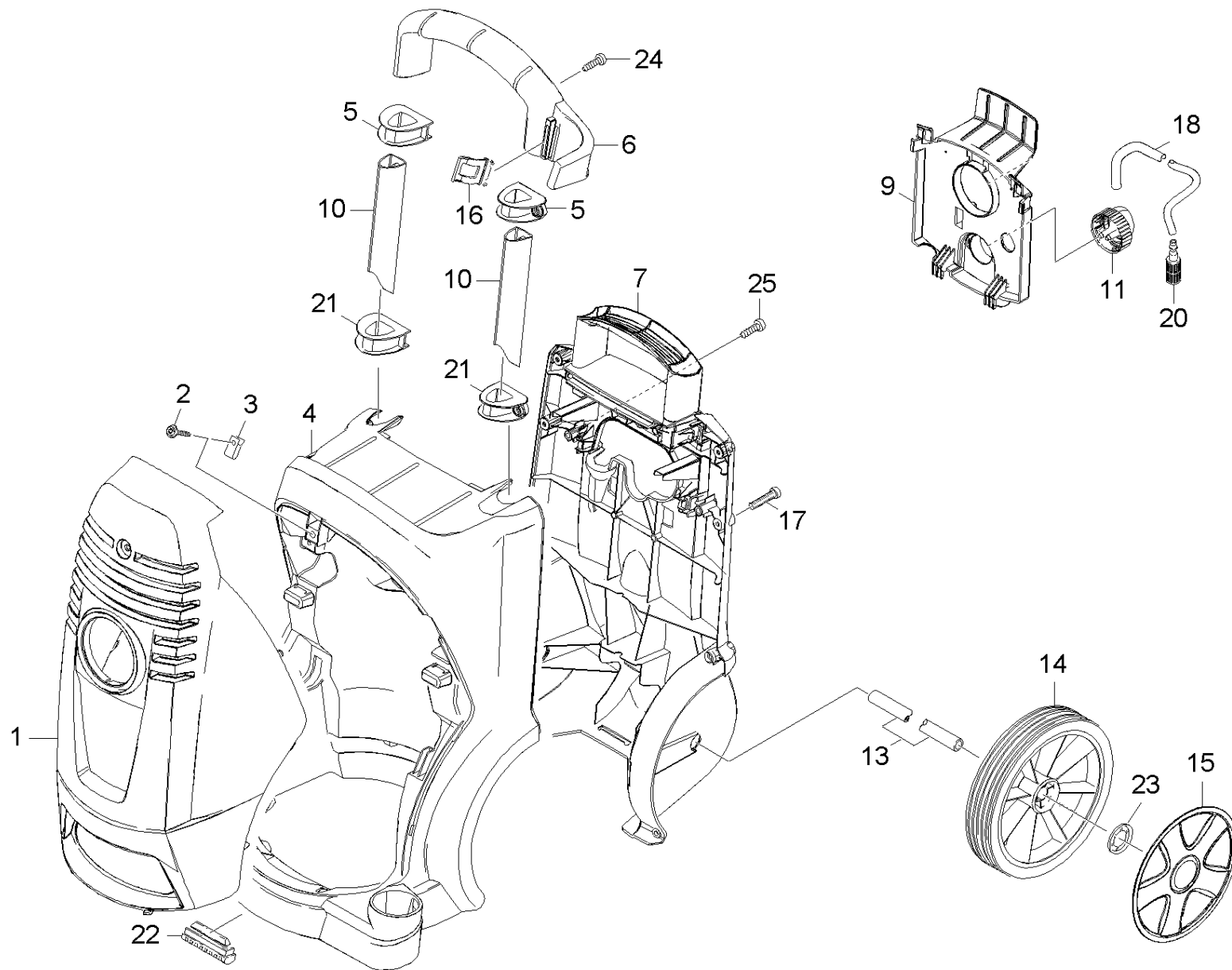
50 01044010 E-Kasten

10 Gehaeuse (01043900)

Pos Materialnr. Benennung

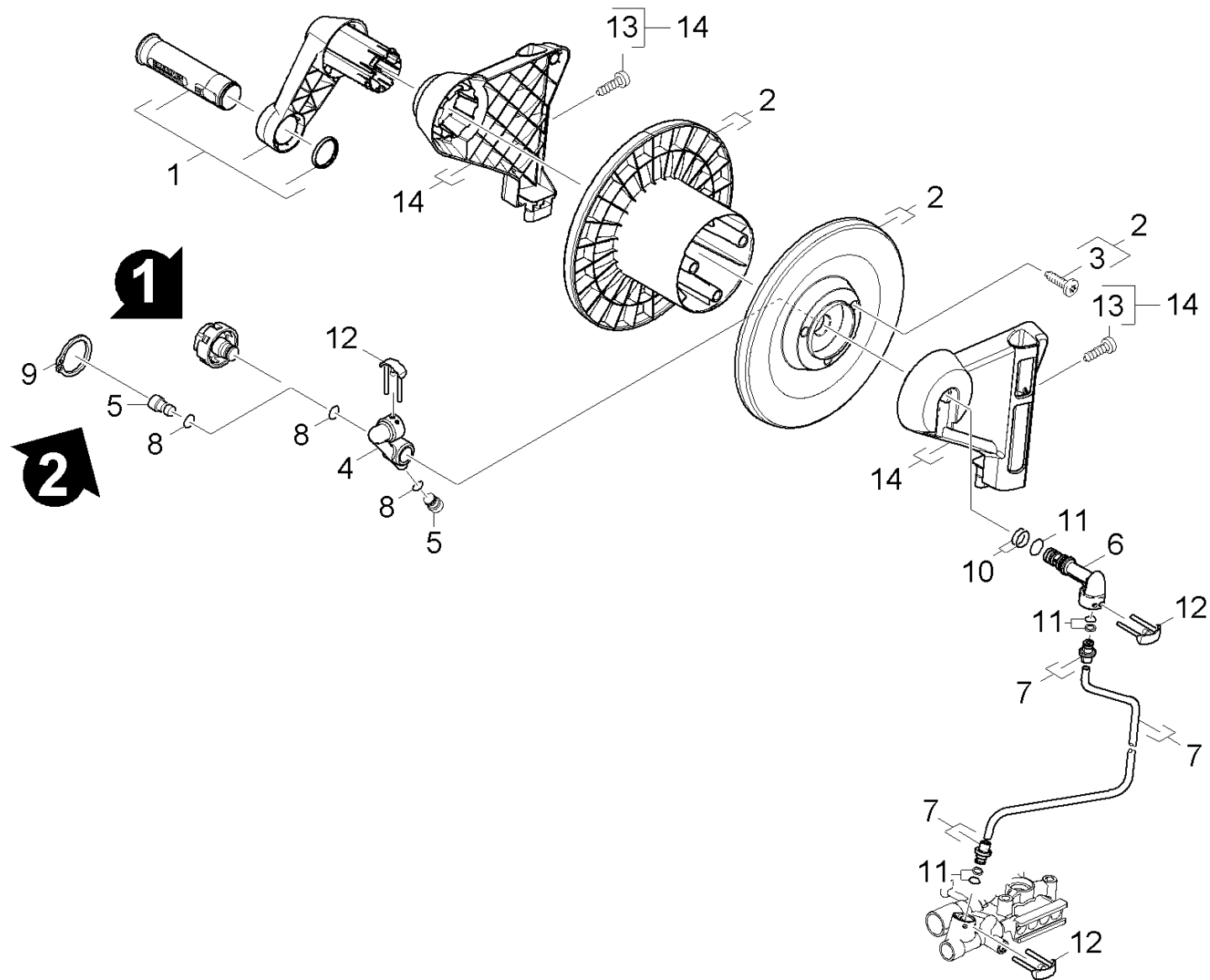
11 01043910 Gehaeuse

12 01043920 Schlauchtrommel



11 Gehaeuse (01043910)

| ET/VT | Pos | Materialnr. | Benennung | Menge | ME | ab WK Nr. | bis WK.Nr. | Fußnotentext |
|-------|-----|-------------|------------------------------------|--------|----|------------|------------|-------------------------|
| X- | 1 | 50692530 | Geraetehaube nur fuer Ersatz Xpert | 1.000 | ST | 0000000000 | 0000000000 | |
| X-X | 2 | 63040990 | Flachrundschraube M 6x 18-4.8-R2R | 1.000 | ST | 0000000000 | 0000000000 | |
| X-X | 3 | 63100530 | Steckmutter | 1.000 | ST | 0000000000 | 0000000000 | |
| | 4 | 50502060 | Rahmen Vorderteil | 1.000 | ST | 0000000000 | 0000000000 | |
| | 5 | 50325540 | Fuehrung | 2.000 | ST | 0000000000 | 0000000000 | |
| X-X | 6 | 53217210 | Handgriff | 1.000 | ST | 0000000000 | 0000000000 | |
| | 7 | 50502070 | Rahmen Rueckwand | 1.000 | ST | 0000000000 | 0000000000 | |
| X-X | 9 | 50326480 | Abdeckung | 1.000 | ST | 0000000000 | 0000000000 | |
| | 10 | 51072480 | Stange Schubbuegel | 2.000 | ST | | | |
| X-X | 11 | 40637780 | Dosierventil Chemie | 1.000 | ST | 0000000000 | 0000000000 | |
| | 13 | 51053990 | Achse | 1.000 | ST | 0000000000 | 0000000000 | |
| X-X | 14 | 64356620 | Rad D200 | 2.000 | ST | 0000000000 | 0000000000 | |
| | 15 | 45153000 | Set Radkappen nur fuer Ersatz | 1.000 | ST | 0000000000 | 0000000000 | SATZ MIT 2 STUECK |
| X-X | 16 | 50442160 | Halter | 1.000 | ST | 0000000000 | 0000000000 | |
| X-X | 17 | 73031080 | Schraube 5x20 -10.9-R2R (In6Rd) | 10.000 | ST | 0000000000 | 0000000000 | |
| | 18 | 63882160 | Schlauch DN 5 | 1.000 | M | 0000000000 | 0000000000 | ALS METERWARE BESTELLEN |
| X- | 20 | 57316520 | Filter mit Gewicht | 1.000 | ST | 0000000000 | 0000000000 | |
| | 21 | 50325550 | Fuehrung | 2.000 | ST | 0000000000 | 0000000000 | |
| X-X | 22 | 50570620 | Auflager | 2.000 | ST | 0000000000 | 0000000000 | |
| X-X | 23 | 63431680 | Sicherungsscheibe | 2.000 | ST | 0000000000 | 0000000000 | |
| X- | 24 | 73030460 | Schraube M6x12 -St-R3R (In6Rd) | 2.000 | ST | 0000000000 | 0000000000 | |
| | 25 | 73031560 | Schraube M6x40 -St-P3R (In6Rd) | 2.000 | ST | 0000000000 | 0000000000 | |



12 Schlauchtrommel (01043920)

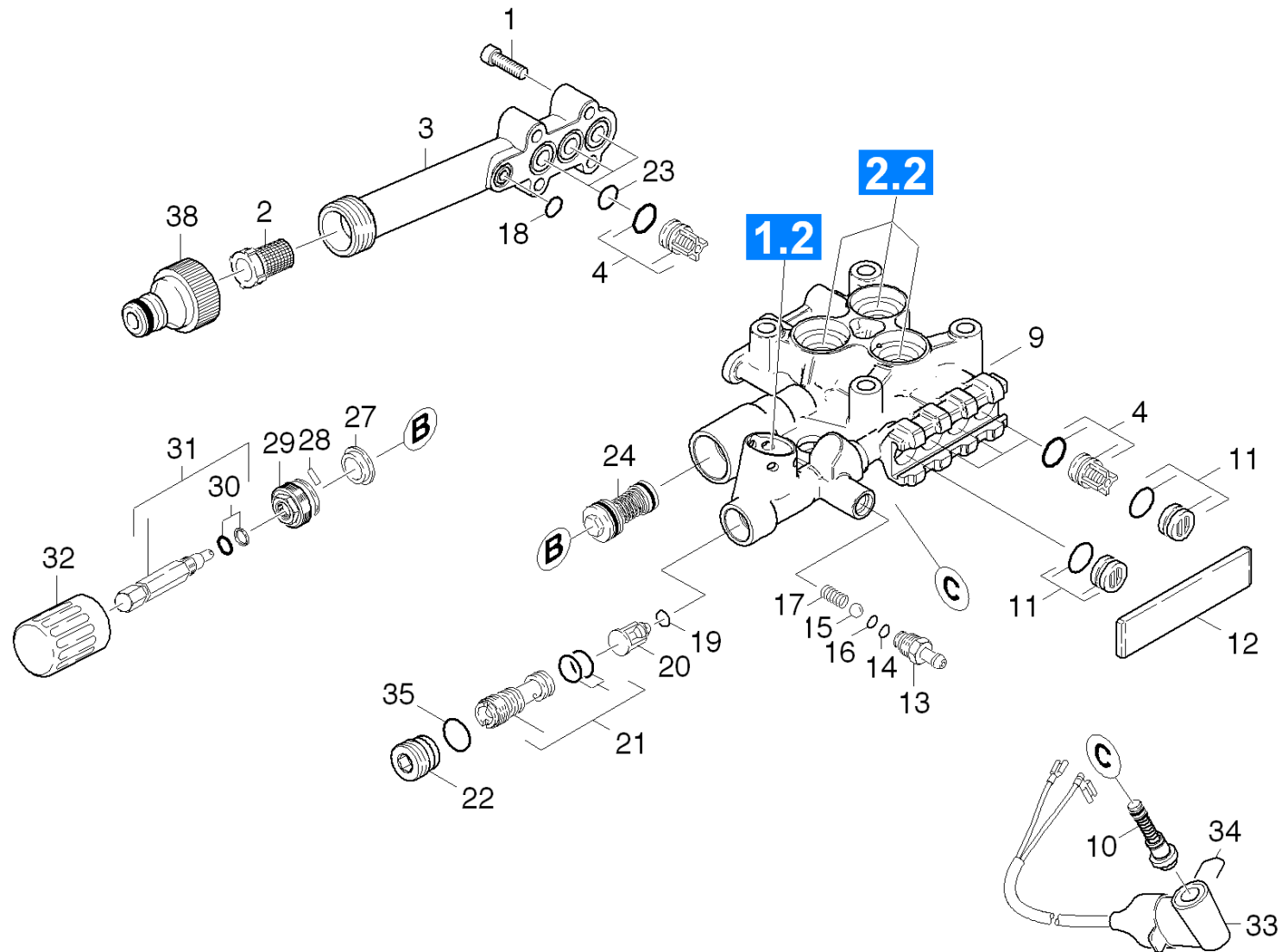
| ET/VT | Pos | Materialnr. | Benennung | Menge | ME | ab WK Nr. | bis WK.Nr. |
|-------|-----|-------------|-------------------------------------|-------|----|------------|------------|
| X-X | 1 | 44812130 | Kurbel kpl. | 1.000 | ST | 0000000000 | 0000000000 |
| | 2 | 45151040 | Set | 1.000 | ST | 0000000000 | 0000000000 |
| | 3 | 63032000 | Schraube 5x25-IN6RD | 3.000 | ST | 0000000000 | 0000000000 |
| | 4 | 54273260 | Knotenstueck | 1.000 | ST | 0000000000 | 0000000000 |
| X-X | 5 | 54111610 | Verschlusschraube | 2.000 | ST | 0000000000 | 0000000000 |
| X- | 6 | 54273280 | Knotenstueck | 1.000 | ST | 0000000000 | 0000000000 |
| | 7 | 44218380 | Rohrleitung kpl. | 1.000 | ST | 0000000000 | 0000000000 |
| X-X | 8 | 63627030 | O-Ring 6,0x1,5-NBR 70 | 2.000 | ST | 0000000000 | 0000000000 |
| X-X | 9 | 73430180 | Sicherungsring 18x1,2-Rf-St DIN 471 | 1.000 | ST | 0000000000 | 0000000000 |
| X-X | 10 | 63624660 | O-Ring kpl. 1ST.-R. | 2.000 | ST | 0000000000 | 0000000000 |
| X-X | 11 | 43636910 | O-Ring kpl. -nur fuer Ersatz- | 2.000 | ST | 0000000000 | 0000000000 |
| X-X | 12 | 40370130 | Haken | 3.000 | ST | 0000000000 | 0000000000 |
| X- | 13 | 73030460 | Schraube M6x12 -St-R3R (In6Rd) | 2.000 | ST | 0000000000 | 0000000000 |
| | 14 | 45151050 | Set | 1.000 | ST | 0000000000 | 0000000000 |

20 Pumpensatz (01043930)

Pos Materialnr. Benennung

21 01043940 Zylinderkopf

22 01043950 Geradschubfuehrung



21 Zylinderkopf (01043940)

| ET/VT | Pos | Materialnr. | Benennung | Menge | ME | ab WK Nr. | bis WK.Nr. |
|-------|-----|-------------|-----------------------------------|-------|----|------------|------------|
| X-X | 1 | 73061050 | Schraube M6x30 -8.8-R3R (In6Rd) | 4.000 | ST | 0000000000 | 0000000000 |
| X-X | 2 | 64142520 | Sieb | 1.000 | ST | 0000000000 | 0000000000 |
| | 3 | 50641500 | Saugdeckel | 1.000 | ST | 0000000000 | 0000000000 |
| X-X | 4 | 28849160 | Ventil (3 Stück) | 1.000 | ST | 0000000000 | 0000000000 |
| X-X | 9 | 55503060 | Zylinderkopf | 1.000 | ST | | |
| X-X | 10 | 28845010 | Ersatzteilsatz Steuerkolben | 1.000 | ST | 0000000000 | 0000000000 |
| X-X | 11 | 41320070 | Verschlussstopfen nur fuer Ersatz | 4.000 | ST | 0000000000 | 0000000000 |
| | 12 | 50030620 | Platte | 1.000 | ST | 0000000000 | 0000000000 |
| X-X | 13 | 54436240 | Nippel | 1.000 | ST | 0000000000 | 0000000000 |
| X- | 14 | 63621130 | O-Ring 6,0 X 2,0 | 1.000 | ST | 0000000000 | 0000000000 |
| | 15 | 74019080 | Kugel 7 G300 -1.4301 DIN 5401 | 1.000 | ST | 0000000000 | 0000000000 |
| X-X | 16 | 63621750 | O-Ring 5,28x 1,78 | 1.000 | ST | 0000000000 | 0000000000 |
| | 17 | 53322580 | Schraubenfeder | 1.000 | ST | 0000000000 | 0000000000 |
| X-X | 18 | 63623840 | O-Ring 9,0 x 1,5 | 1.000 | ST | 0000000000 | 0000000000 |
| X-X | 19 | 63628510 | O-Ring 4 x 2 NBR 90 | 1.000 | ST | 0000000000 | 0000000000 |
| X-X | 20 | 55840910 | Ventilbolzen Rueckschlagventil | 1.000 | ST | 0000000000 | 0000000000 |
| X- | 21 | 47690340 | Dueseneinsatz nur fuer Ersatz | 1.000 | ST | | |
| | 22 | 54111710 | Verschlusschraube | 1.000 | ST | | |
| X-X | 23 | 63625330 | O-Ring 14,0 X 1,5-NBR 70 | 3.000 | ST | 0000000000 | 0000000000 |
| X-X | 24 | 45910380 | Ueberstroemventil | 1.000 | ST | 0000000000 | 0000000000 |
| X-X | 27 | 51106300 | Huelse | 1.000 | ST | 0000000000 | 0000000000 |
| X-X | 28 | 73146290 | Knebelkerbs. 2x10 -A1 ISO 8742 | 1.000 | ST | 0000000000 | 0000000000 |
| X- | 29 | 55831470 | Ventilschraube | 1.000 | ST | 0000000000 | 0000000000 |
| X-X | 30 | 63624680 | O-Ring kpl. 1ST.-R. | 1.000 | ST | 0000000000 | 0000000000 |
| X- | 31 | 42910140 | Spindel kpl. | 1.000 | ST | 0000000000 | 0000000000 |

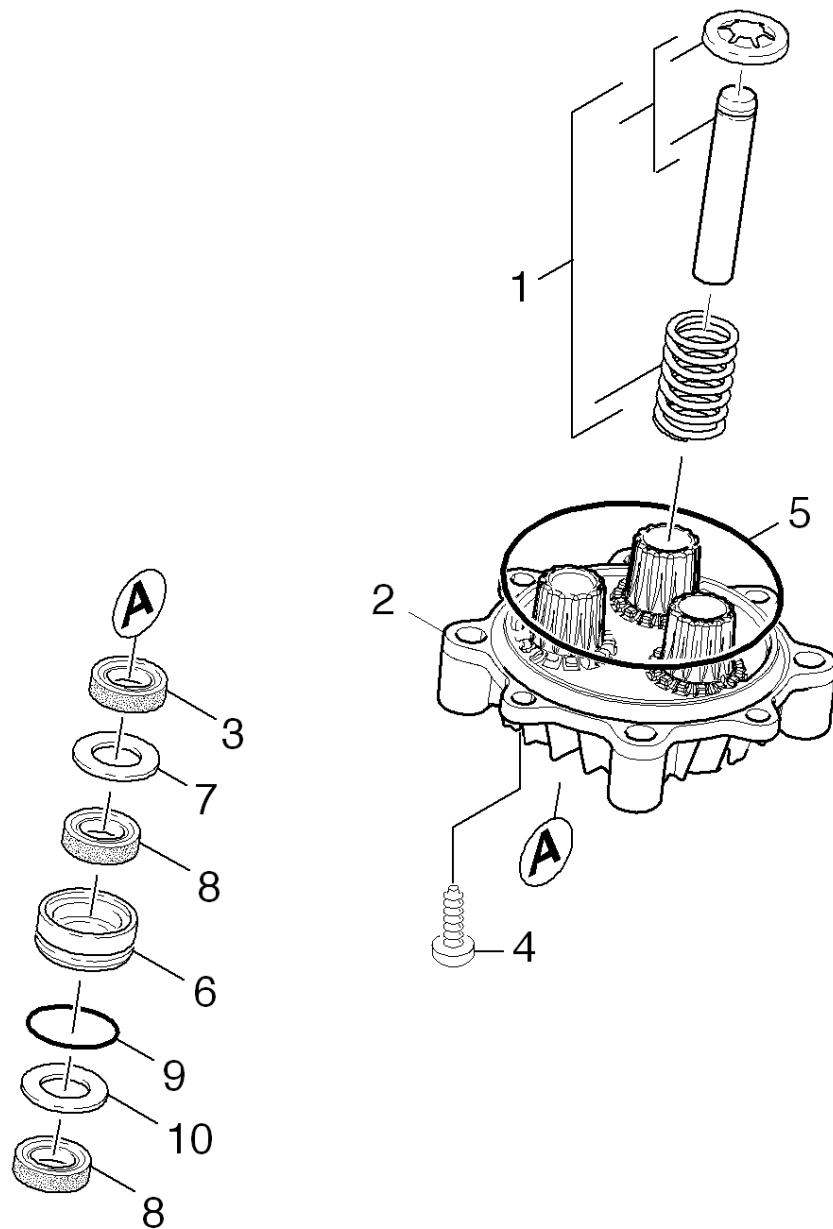
21 Zylinderkopf (01043940)

| ET/VT | Pos | Materialnr. | Benennung | Menge | ME | ab WK Nr. | bis WK.Nr. |
|-------|-----|-------------|---------------------|-------|----|------------|------------|
| X-X | 32 | 53213070 | Griff | 1.000 | ST | 0000000000 | 0000000000 |
| X-X | 33 | 47441680 | Schalter kpl. | 1.000 | ST | 0000000000 | 0000000000 |
| X-X | 34 | 50344940 | Buegel | 1.000 | ST | 0000000000 | 0000000000 |
| X-X | 35 | 63624800 | O-Ring 12,42x 1,78 | 1.000 | ST | 0000000000 | 0000000000 |
| | 38 | 64650310 | Anschluss 3/4 | 1.000 | ST | | |
| X-X | 100 | 28839970 | Pumpenset HD 5/12 C | 1.000 | ST | 0000000000 | 0000000000 |

Positionstext: 1.150-601.0 /-602.0 /-603.0 /-604.0 / -608.0 /-609.0 /-612.0 /-613.0 /-615.0 / -622.0 / 1.214-120.0 /-121.0 / -122.0 / -123.0

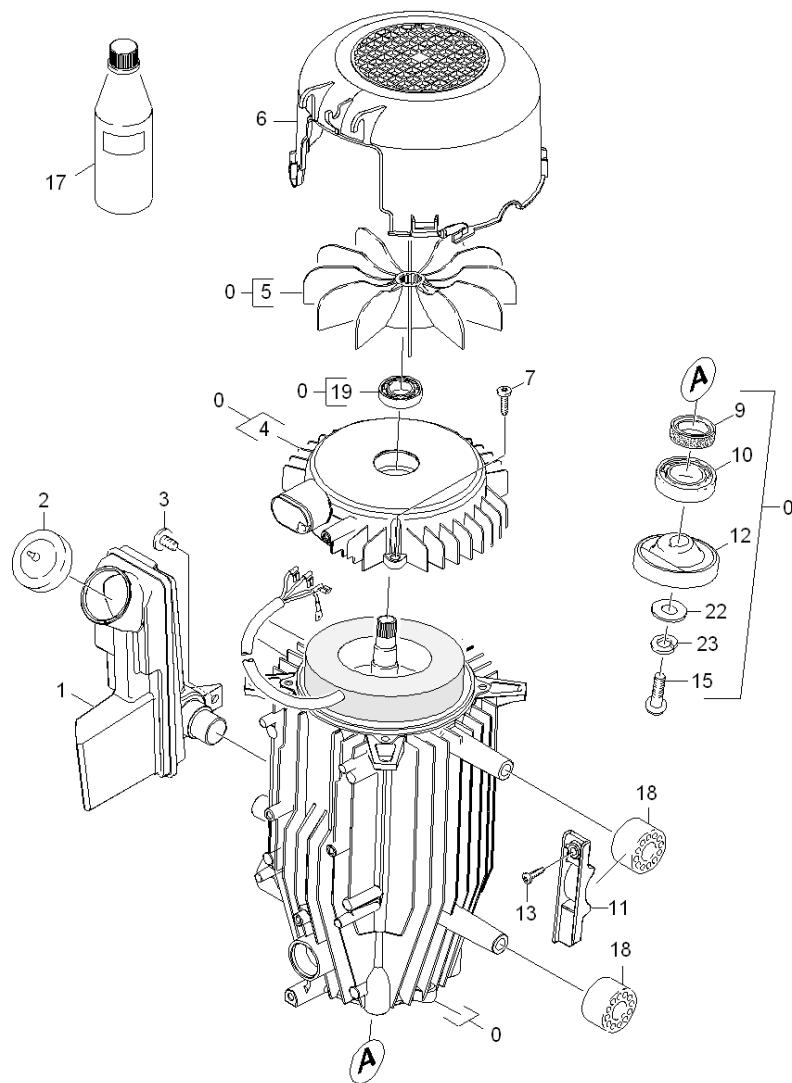
100 Pumpenset HD 5/12 C (28839970)

| ET/VT | Pos | Materialnr. | Benennung | Menge | ME |
|-------|-----|-------------|-----------------------------------|-------|----|
| X-X | 10 | 41320070 | Verschlussstopfen nur fuer Ersatz | 4.000 | ST |
| X-X | 20 | 45803110 | Ventil kpl. | 6.000 | ST |
| X-X | 30 | 51127260 | Buchse | 3.000 | ST |
| X-X | 40 | 51157210 | Scheibe | 3.000 | ST |
| X-X | 50 | 51160930 | Scheibe | 3.000 | ST |
| X- | 60 | 62880720 | Silikonfett | 1.000 | ST |
| X-X | 70 | 63623760 | O-Ring 24,0 X 1,5 | 3.000 | ST |
| X-X | 80 | 63623840 | O-Ring 9,0 x 1,5 | 1.000 | ST |
| X-X | 90 | 63625330 | O-Ring 14,0 X 1,5-NBR 70 | 3.000 | ST |
| X-X | 100 | 63653930 | Nutring 12x20x4/6 | 3.000 | ST |
| X-X | 110 | 63654770 | Nutring | 6.000 | ST |



22 Geradschubfuehrung (01043950)

| ET/VT | Pos | Materialnr. | Benennung | Menge | ME | ab WK Nr. | bis WK.Nr. |
|--|-----|-------------|--------------------------------|-------|----|------------|------------|
| | 1 | 45532740 | Kolben kpl. nur fuer Ersatz | 3.000 | ST | | |
| X- | 2 | 50610180 | Geradschubfuehrung | 1.000 | ST | 0000000000 | 0000000000 |
| Positionstext: 1.214-120.0/-121.0/ -122.0 | | | | | | | |
| X-X | 3 | 63653930 | Nutring 12x20x4/6 | 3.000 | ST | 0000000000 | 0000000000 |
| Positionstext: 1.241-120.0/-121./-122.0 /-123.0 | | | | | | | |
| | 4 | 73030470 | Schraube M6x16 -St-R3R (In6Rd) | 2.000 | ST | 0000000000 | 0000000000 |
| X-X | 5 | 63632520 | O-Ring 75,87 x 2,62 | 1.000 | ST | 0000000000 | 0000000000 |
| X-X | 6 | 51127260 | Buchse | 3.000 | ST | 0000000000 | 0000000000 |
| Positionstext: 1.214-120.0/-121.0/-122.0 /-123.0 | | | | | | | |
| X-X | 7 | 51160930 | Scheibe | 3.000 | ST | 0000000000 | 0000000000 |
| Positionstext: 1.214-120.0/-121.0/-122.0 /-123.0 | | | | | | | |
| X-X | 8 | 63654770 | Nutring | 6.000 | ST | 0000000000 | 0000000000 |
| Positionstext: 1.214-120.0/-121.0/-122.0 /-123.0 | | | | | | | |
| X-X | 9 | 63623760 | O-Ring 24,0 X 1,5 | 3.000 | ST | 0000000000 | 0000000000 |
| X-X | 10 | 51157210 | Scheibe | 3.000 | ST | 0000000000 | 0000000000 |
| Positionstext: 1.241-120.0/-121.0/-122.0 /-123.0 | | | | | | | |



30 Motor (01043960)

| ET/VT | Pos | Materialnr. | Benennung | Menge | ME | ab WK Nr. | bis WK.Nr. |
|-------|-----|-------------|---------------------------------------|-------|----|------------|------------|
| | 0 | 46238660 | Motor kpl. nur fuer Ersatz | 1.000 | ST | | |
| | 1 | 50706390 | Behaelter Oel | 1.000 | ST | 0000000000 | 0000000000 |
| X-X | 2 | 50633890 | Deckel | 1.000 | ST | 0000000000 | 0000000000 |
| | 3 | 63031530 | Schraube M5x15-ST-R2R (IN6RD) | 1.000 | ST | 0000000000 | 0000000000 |
| | 4 | 50641970 | B-Lagerdeckel | 1.000 | ST | | |
| X-X | 5 | 56000600 | Luefterrad | 1.000 | ST | 0000000000 | 0000000000 |
| X- | 6 | 56920810 | Luftfuehrung | 1.000 | ST | 0000000000 | 0000000000 |
| | 7 | 63033200 | Schraube M 5x 20-St-R2R | 4.000 | ST | 0000000000 | 0000000000 |
| X-X | 9 | 73670010 | RWDR A24x37x7 -NBR DIN 3760 | 1.000 | ST | 0000000000 | 0000000000 |
| X-X | 10 | 64013320 | Schraegkugellager | 1.000 | ST | 0000000000 | 0000000000 |
| X-X | 11 | 58022880 | Montageteil | 2.000 | ST | 0000000000 | 0000000000 |
| | 12 | 41202130 | Taumelscheibe komplett | 1.000 | ST | 0000000000 | 0000000000 |
| X-X | 13 | 73031080 | Schraube 5x20 -10.9-R2R (In6Rd) | 2.000 | ST | 0000000000 | 0000000000 |
| | 15 | 73060420 | Zyl.Schr. M8x25 -8.8-A2E ISO4762 | 1.000 | ST | 0000000000 | 0000000000 |
| X-X | 17 | 62880160 | Getriebeoel 1L | 1.000 | ST | 0000000000 | 0000000000 |
| X- | 18 | 57670050 | Gummipuffer | 4.000 | ST | 0000000000 | 0000000000 |
| | 19 | 74011280 | Kugellager 6202-2RS -Wälzl.St DIN 625 | 1.000 | ST | 0000000000 | 0000000000 |
| | 22 | 73122770 | Scheibe 8-200HV-A2E ISO7093-1 | 1.000 | ST | 0000000000 | 0000000000 |
| | 23 | 73130040 | Federring B 8-FSt-A3E DIN 127 | 1.000 | ST | 0000000000 | 0000000000 |

40 Zubehoer (01043970)

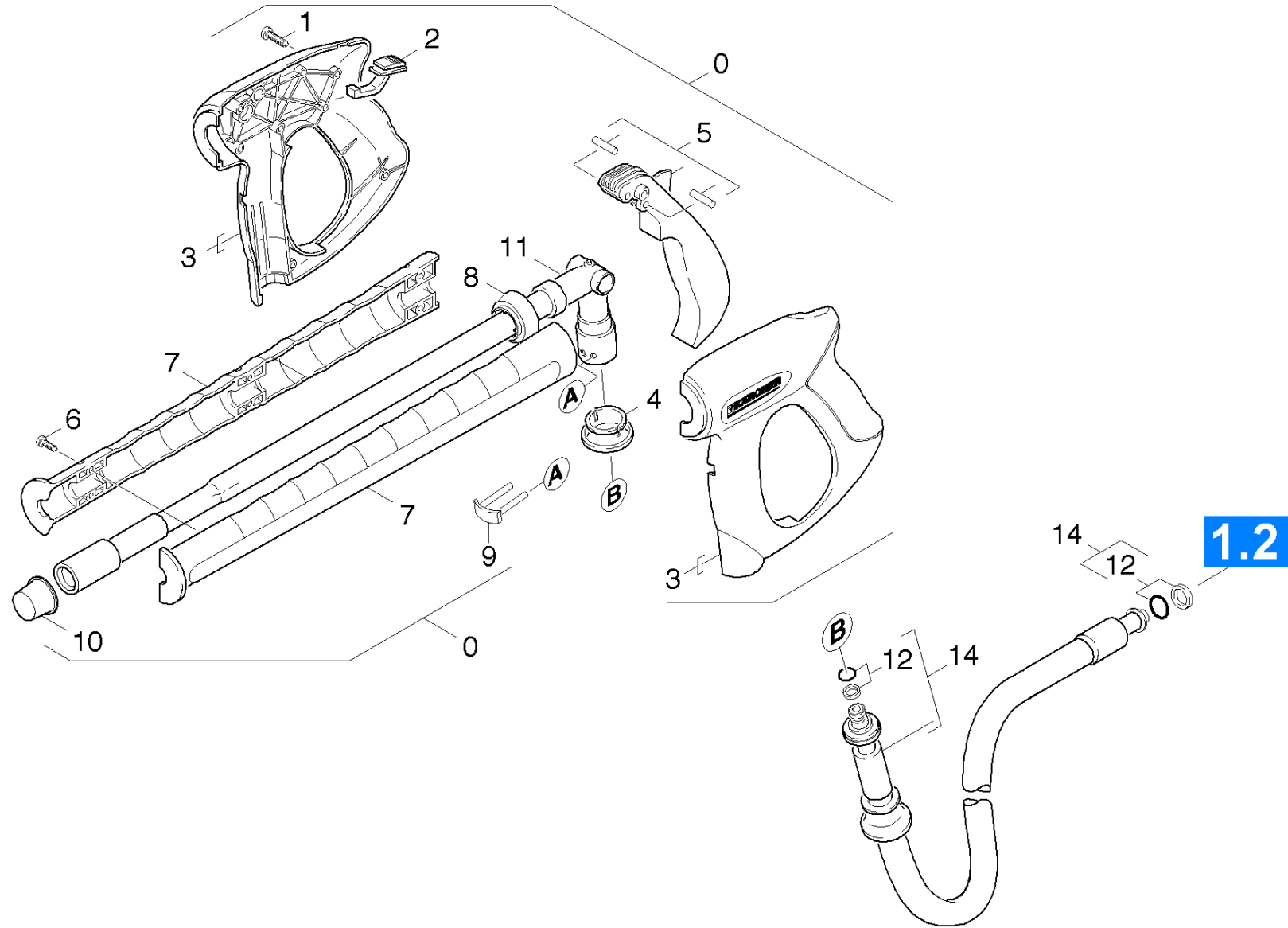
Pos Materialnr. Benennung

41 01043980 Handspritzpistole

42 01043990 Strahlrohr

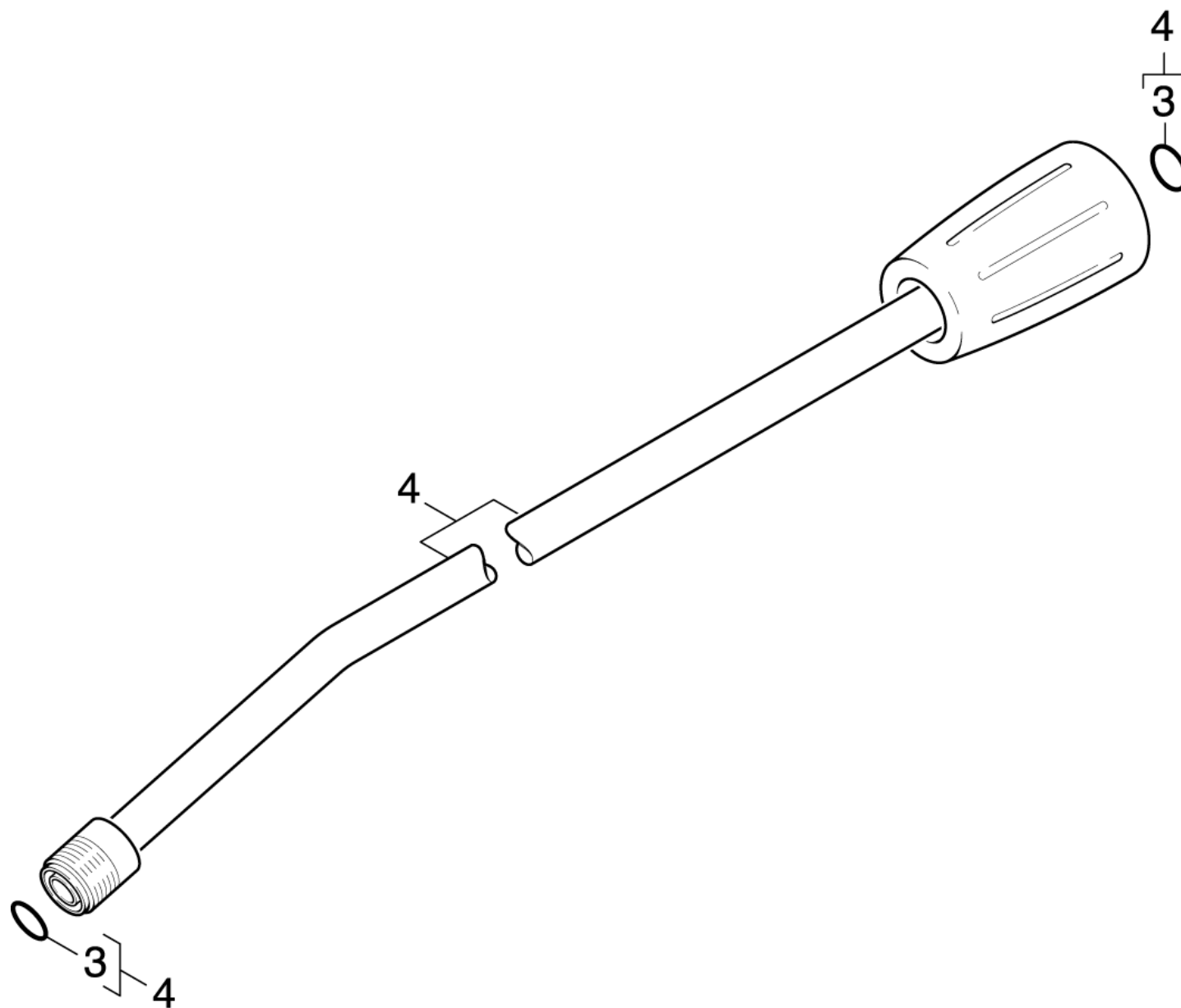
43 01044410 Duese

44 01044000 Duese



41 Handspritzpistole (01043980)

| ET/VT | Pos | Materialnr. | Benennung | Menge | ME |
|-------|-----|-------------|------------------------------------|-------|----|
| X-X | 0 | 47755290 | Handspritzpistole | 1.000 | ST |
| | 1 | 73030960 | Schraube 4x22 -ST-10.9-R2R (IN6RD) | 7.000 | ST |
| | 2 | 54813310 | Schieber | 1.000 | ST |
| | 3 | 53216690 | Griffpaar | 1.000 | ST |
| X-X | 4 | 51105960 | Huelse | 1.000 | ST |
| X- | 5 | 44812090 | Hebel kpl. | 1.000 | ST |
| X-X | 6 | 73031290 | Schraube 4x16 -10.9-R2R (K-In6Rd) | 7.000 | ST |
| | 7 | 53216910 | Griffpaar Strahlrohr | 1.000 | ST |
| | 8 | 50328010 | Formteil | 1.000 | ST |
| X-X | 9 | 40370130 | Haken | 1.000 | ST |
| | 10 | 63680120 | Schutzkappe 22X1,5 | 1.000 | ST |
| X- | 11 | 44273050 | Knotenstueck kpl. | 1.000 | ST |
| X-X | 12 | 43636910 | O-Ring kpl. -nur fuer Ersatz- | 2.000 | ST |
| X-X | 14 | 63914170 | HD-Schlauch DN 6-15m | 1.000 | ST |



42 Strahlrohr (01043990)

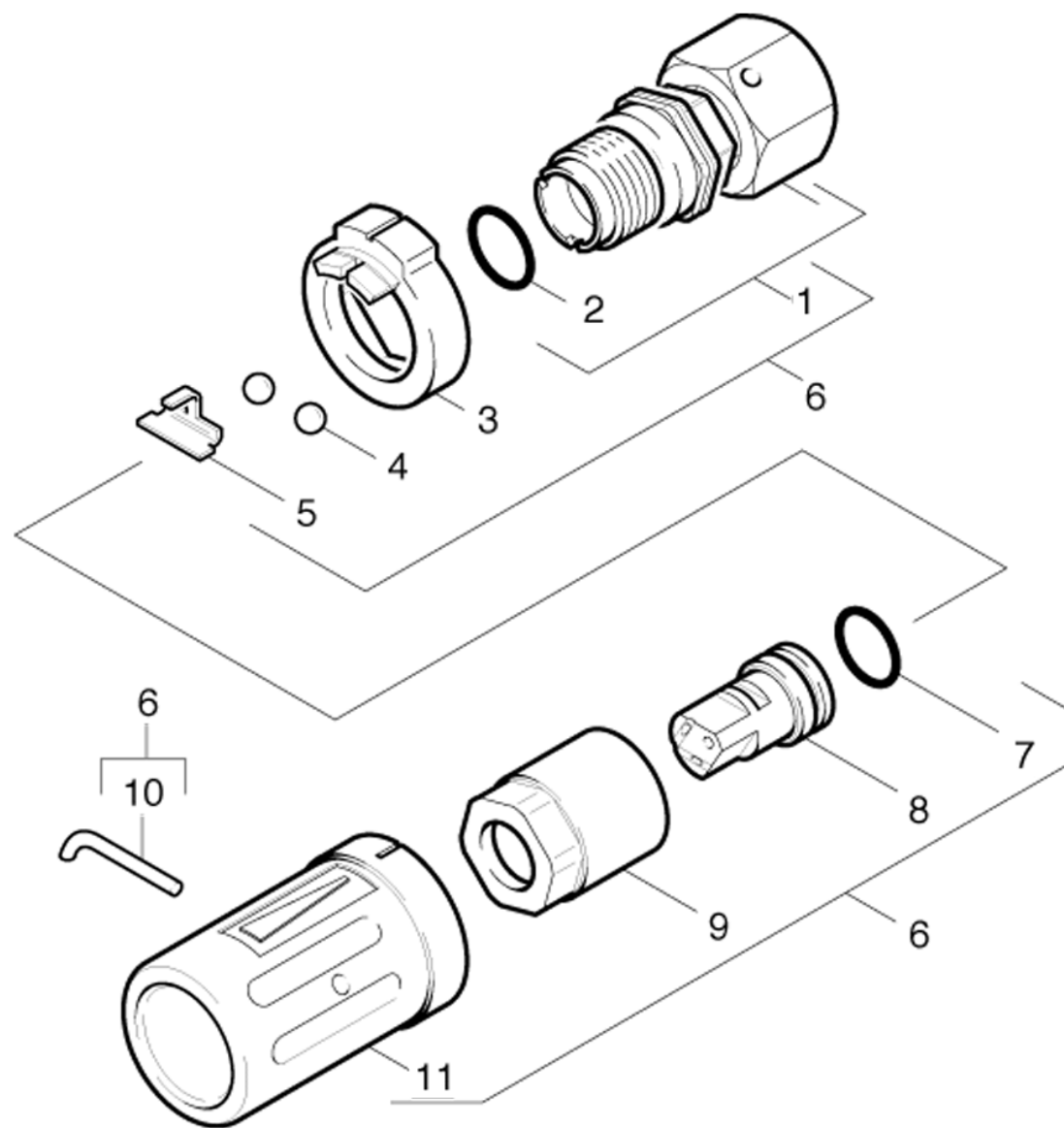
| ET/VT | Pos | Materialnr. | Benennung | Menge | ME | ab WK Nr. | bis WK.Nr. |
|-------|-----|-------------|-------------------------------------|-------|----|------------|------------|
| X-X | 3 | 28802960 | Ersatzteilsatz O-Ring 5x | 1.000 | ST | 0000000000 | 0000000000 |
| X-X | 4 | 47606650 | Strahlrohr verpackt nur fuer Ersatz | 1.000 | ST | 0000000000 | 0000000000 |



keine Zeichnung vorhanden

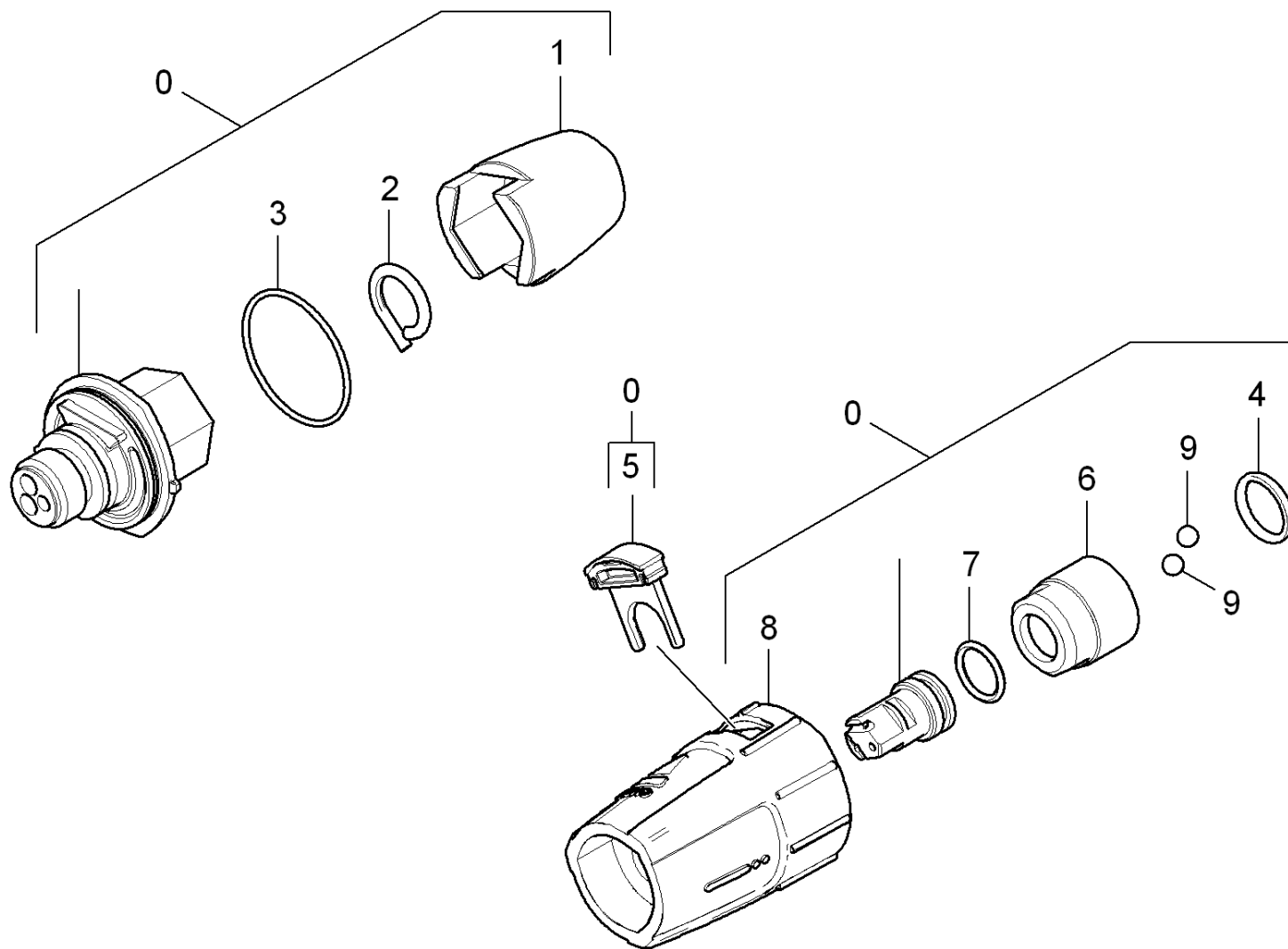
3 Ersatzteilsatz O-Ring 5x (28802960)

| ET/VT | Pos | Materialnr. | Benennung | Menge | ME |
|-------|-----|-------------|------------------------------|-------|----|
| X- | 10 | 63629570 | O-Ring 10,0 X 2,0-EPDM 85-90 | 5.000 | ST |



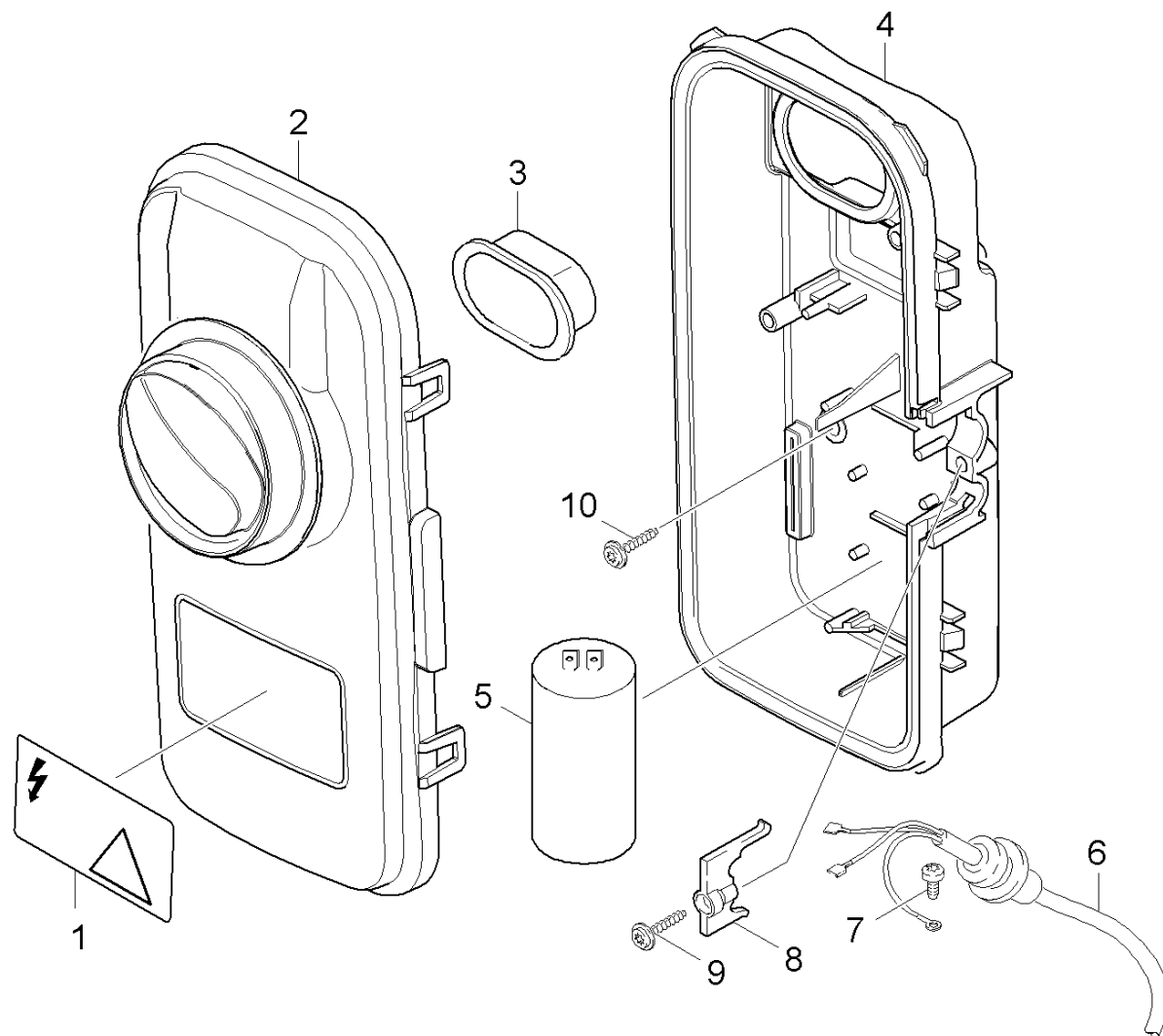
43 Duese (01044410)

| ET/VT | Pos | Materialnr. | Benennung | Menge | ME | ab WK Nr. | bis WK.Nr. |
|-------|-----|-------------|------------------------------|-------|----|------------|------------|
| | 1 | 44020420 | Schraubstutzen | 1.000 | ST | 0000000000 | 0000000000 |
| | 2 | 63624600 | O-Ring 14,0 X 2,5-NBR 70 | 1.000 | ST | 0000000000 | 0000000000 |
| | 3 | 50305280 | Formteil | 1.000 | ST | 0000000000 | 0000000000 |
| | 4 | 74019020 | Kugel 5 G20 -1.4034 DIN 5401 | 2.000 | ST | 0000000000 | 0000000000 |
| | 5 | 50424050 | Halter | 1.000 | ST | 0000000000 | 0000000000 |
| | 6 | 77779990 | Bevorratung eingestellt | 1.000 | ST | 0000000000 | 0000000000 |
| X-X | 7 | 63624800 | O-Ring 12,42x 1,78 | 1.000 | ST | 0000000000 | 0000000000 |
| | 8 | 54155960 | Dreifachduese 028 | 1.000 | ST | 0000000000 | 0000000000 |
| | 9 | 53111170 | 6kt-Mutter | 1.000 | ST | 0000000000 | 0000000000 |
| | 10 | 50370590 | Haken | 1.000 | ST | 0000000000 | 0000000000 |
| | 11 | 53942690 | Schutzteil | 1.000 | ST | 0000000000 | 0000000000 |



44 Duese (01044000)

| ET/VT | Pos | Materialnr. | Benennung | Menge | ME |
|-------|-----|-------------|-----------------------------------|-------|----|
| X-X | 0 | 47671440 | Dreifachduese nur fuer Ersatz 028 | 1.000 | ST |
| | 1 | 53945300 | Schutzteil | 1.000 | ST |
| | 2 | 63431500 | Stift 03 | 1.000 | ST |
| | 3 | 63624090 | O-Ring 32,0 X 1,5 | 1.000 | ST |
| | 4 | 63624600 | O-Ring 14,0 X 2,5-NBR 70 | 1.000 | ST |
| | 5 | 53218840 | Klammer | 1.000 | ST |
| | 6 | 53112250 | Mutter | 1.000 | ST |
| X-X | 7 | 63624800 | O-Ring 12,42x 1,78 | 1.000 | ST |
| | 8 | 53948590 | Schutzteil | 1.000 | ST |
| | 9 | 74019020 | Kugel 5 G20 -1.4034 DIN 5401 | 2.000 | ST |



50 E-Kasten (01044010)

| ET/VT | Pos | Materialnr. | Benennung | Menge | ME | ab WK Nr. | bis WK.Nr. |
|-------|-----|-------------|--------------------------------|-------|----|------------|------------|
| | 1 | 53885120 | Schild | 1.000 | ST | 0000000000 | 0000000000 |
| X-X | 2 | 47441670 | Schalter kpl. | 1.000 | ST | 0000000000 | 0000000000 |
| | 3 | 53651810 | Profildichtung | 1.000 | ST | 0000000000 | 0000000000 |
| | 4 | 50610000 | Gehaeuse | 1.000 | ST | 0000000000 | 0000000000 |
| | 5 | 66611290 | Kondensator 25MF | 1.000 | ST | 0000000000 | 0000000000 |
| X-X | 6 | 66489060 | Kabel mit Stecker | 1.000 | ST | 0000000000 | 0000000000 |
| | 7 | 73030310 | Schraube M4x10 -St-P2R (In6Rd) | 1.000 | ST | 0000000000 | 0000000000 |
| | 8 | 52630510 | Spannteil | 1.000 | ST | 0000000000 | 0000000000 |
| | 9 | 63032000 | Schraube 5x25-IN6RD | 1.000 | ST | 0000000000 | 0000000000 |
| | 10 | 63031530 | Schraube M5x15-ST-R2R (IN6RD) | 3.000 | ST | 0000000000 | 0000000000 |