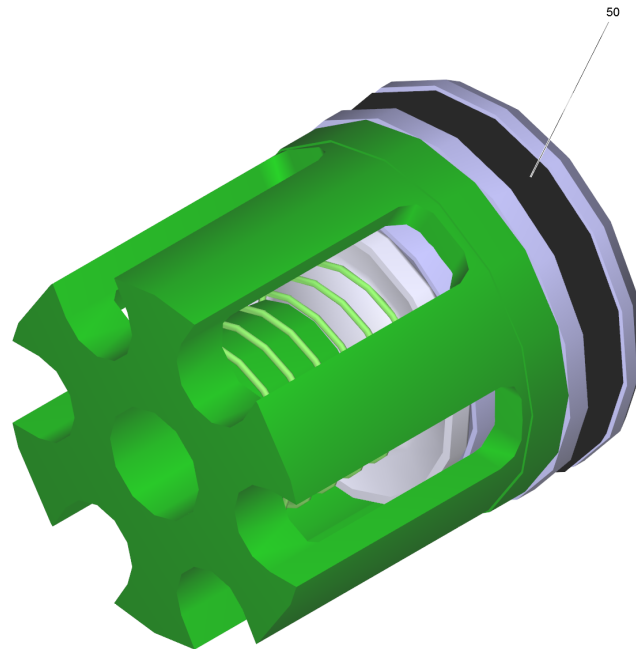


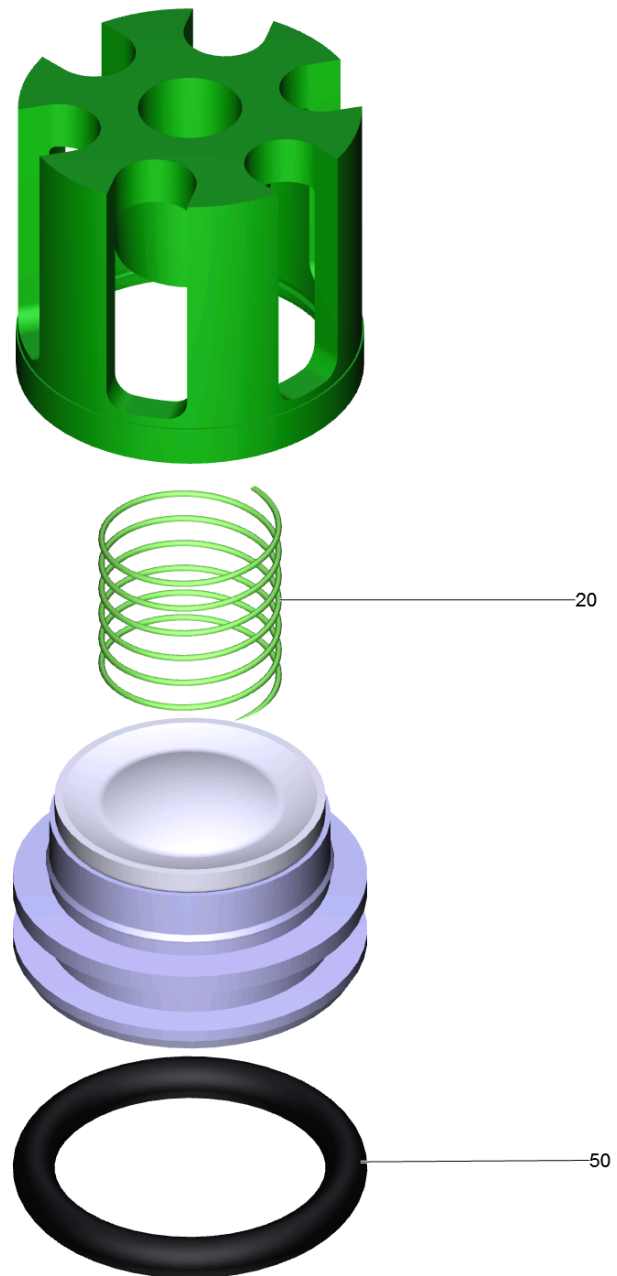
## 4 Ventil kpl. (4.580-611.0)

Professional \ Hochdruckreiniger Heisswasser \ Elektromotor \ HDS 12/18-4 S \*EU-II \ ETL HDS 12/18-4S \*EU-II \ Maschinensatz \ Ersatzteilsatz Pumpe \ Ventil kpl.



## 4 Ventil kpl. (4.580-611.0)

Professional \ Hochdruckreiniger Heisswasser \ Elektromotor \ HDS 12/18-4 S \*EU-II \ ETL HDS 12/18-4S \*EU-II \ Maschinensatz \ Ersatzteilsatz Pumpe \ Ventil kpl.



## 4 Ventil kpl. (4.580-611.0)

Professional \ Hochdruckreiniger Heisswasser \ Elektromotor \ HDS 12/18-4 S \*EU-II \ ETL HDS 12/18-4S \*EU-II \ Maschinensatz \ Ersatzteilsatz Pumpe \ Ventil kpl.



POS	Artikelnr.	Beschreibung	Quantity	Unit
50	6.363-003.0	O-Ring 13,0 X 2,0-NBR 90	1.000	ST