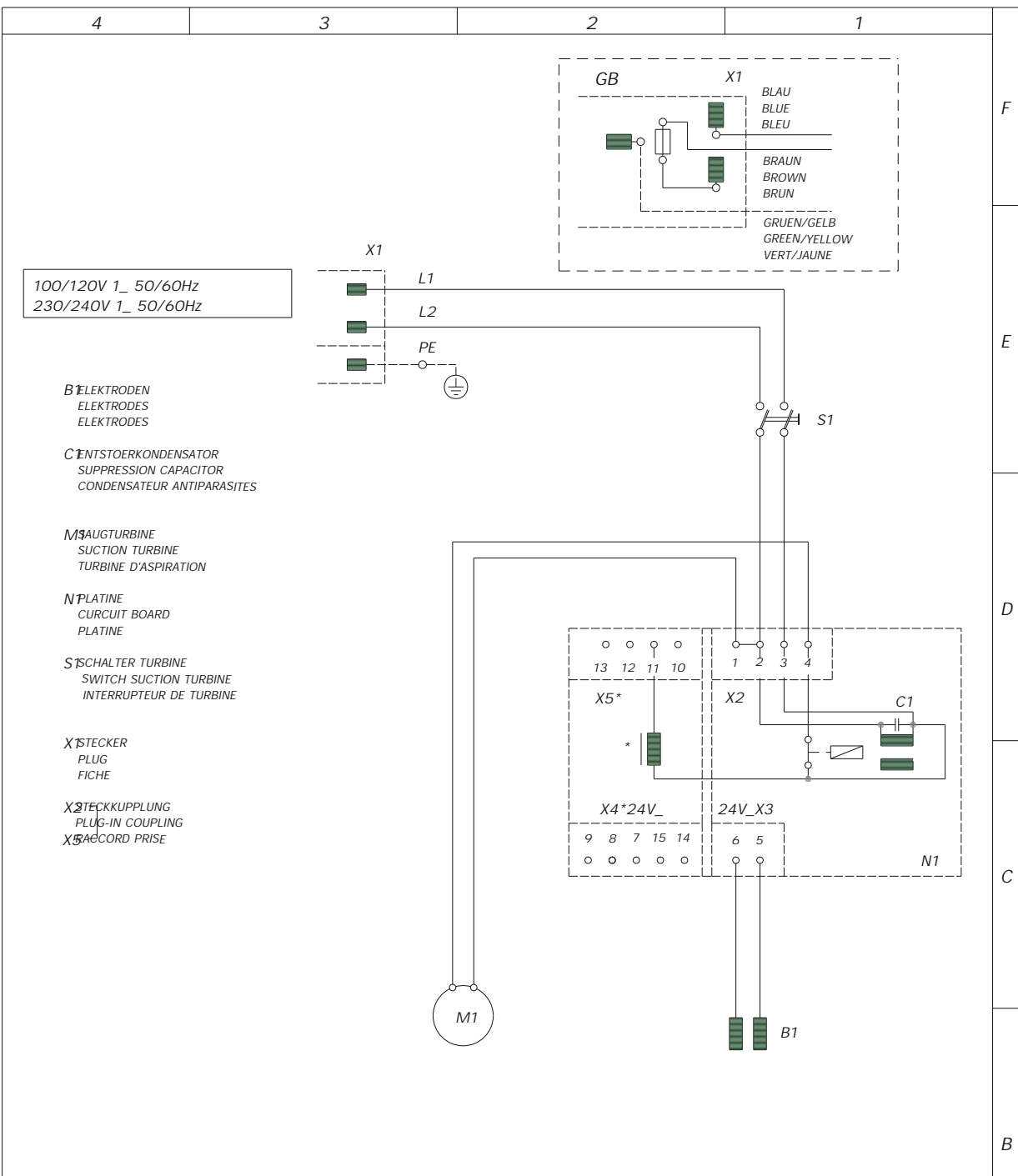


Recht der ausschliesslichen Auswertung unseres geistigen Eigentums vor.

Genehmigung dritten Personen mitgeteilt werden. Wir behalten uns das

Dieses Blatt darf nicht vervielfaetigt und nicht ohne unsere schriftliche



- B** ELEKTRODEN
ELEKTRODES
ELEKTRODES
- C** ENTSTOERKONDENSATOR
SUPPRESSION CAPACITOR
CONDENSATEUR ANTIPARASITES
- M** SAUGTURBINE
SUCTION TURBINE
TURBINE D'ASPIRATION
- N** PLATINE
CURCUIT BOARD
PLATINE
- S** SCHALTER TURBINE
SWITCH SUCTION TURBINE
INTERRUPTEUR DE TURBINE
- X** STECKER
PLUG
FICHE
- X** STECKKUPPLUNG
PLUG-IN COUPLING
- X** ACCORD PRISE

= Pruefmass

ERSTMUSTERPRUEFUNG Ja

Werkstoff n. DIN		Allgemein-Toleranzen DIN ISO 2768-mK		Oberflaeche DIN ISO 1302		Material-Nr. (Z.-Nr.) 0.088-535.0	
Halbzeug		Tolerierung DIN ISO 8015		Ersatz fuer		Benennung SLP NT 361/561/611 elektr. leitend	
WERKSTOFFBEZEICHNUNG GEPR. <input type="checkbox"/> Ja		SCHWEISSTECHNISCHE GEPR. <input type="checkbox"/> Ja		Dokument SLP NT 361/561/611		Nummer 5019412	Art C2D
Vers. 00		Masstab --:--		Blatt 001		Blz. 1	
Datum 20.12.2002	Gezeichnet AWOHOJ	Gepueft	Normgepr.	Aend.-Ind. 0	Anz. Aend. 0	Freig./Aend.-Nr. 2003013	Erstersteller AWOHOJ
Ersterstelldatum 20.12.2002							
4		3		2		1	