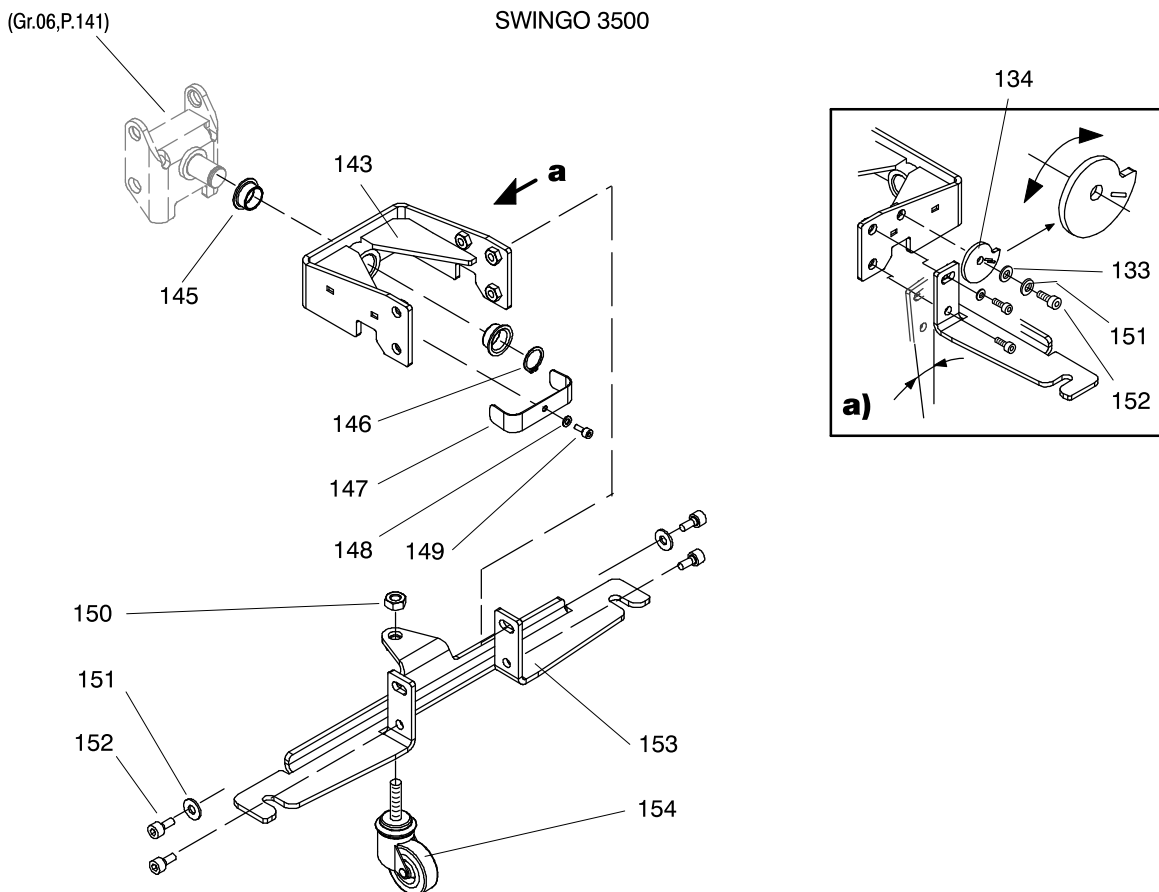
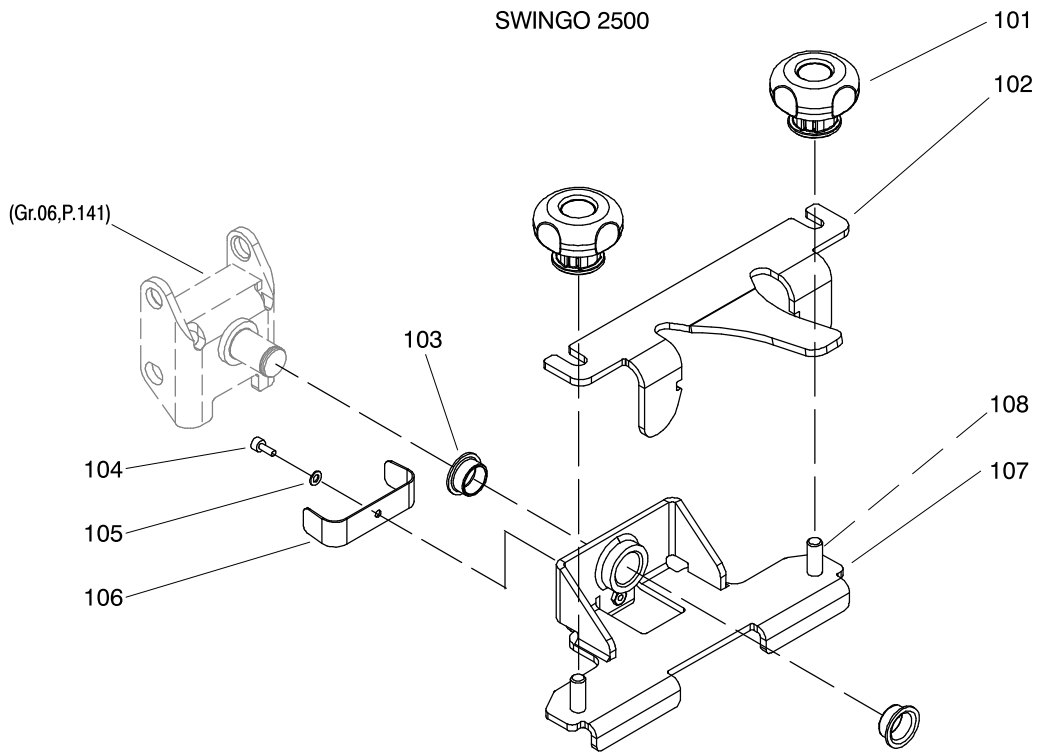
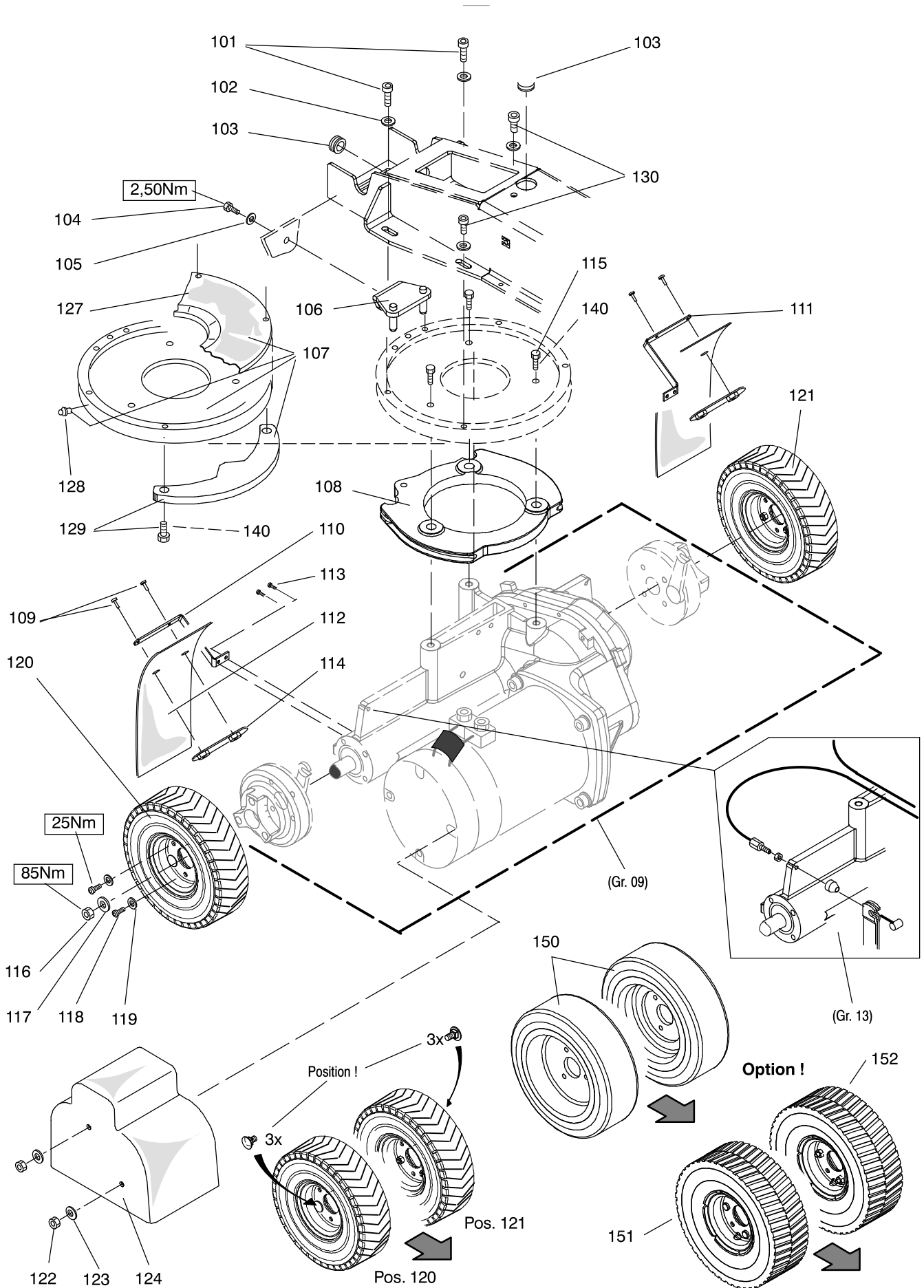


S007738					Düsenmechanik	Dispositif remontée suceur	Squeegee mechanism
Pos. No.	Artikelnr. Article No. Item No.	Bestellnr. No. de com Order No.	Model	Stck. Piè. Qty.	Bezeichnung	Designation	Description
101	17608-84	4126687		2.00	Sterngriff M10	Bouton étoile M10	Star knob M10
102	19605-17	4127913		1.00	Support	Support	Support
103	2505/625	4122092		2.00	Gleitlager 20/23/30x11,5	Coussinet 20/23/30x11,5	Slide bearing 20/23/30x11,5
104	1142/5	4006550		1.00	Zyl-Schr I-6Kt M5x12	Vis cyl. à trou 6 p. M5x12	Socket head cap screw M5x12
105	1752/12	4007460		1.00	Scheibe 5,3/10x1	Rondelle 5,3/10x1	Washer 5,3/10x1
106	19608-38	4122081		1.00	Blattfeder	Ressort à lames	Flat spring
107	19605-16	4127912		1.00	Support	Support	Support
108	8909/61	4039680			Synthesefett 53B 1000gr	Graisse synsetral 53B 1000gr	Lubricant synsetral 53B 1000gr
	-				-	-	-
	-				-	-	-
133	1790/121	4123779		1.00	Wellenscheibe 10,5/15,8x0,2	Entretoise 10,5/15,8x0,2	Waved washer 10,5/15,8x0,2
134	19604-89	4126683		1.00	Kurvenscheibe	Disque à came	Cam Disk
143	19608-37	4122075		1.00	Support	Support	Support
145	2505/625	4122092		2.00	Gleitlager 20/23/30x11,5	Coussinet 20/23/30x11,5	Slide bearing 20/23/30x11,5
146	2911/20	4023470		1.00	Sicherungsring 20 A	Anneau de retenue 20 A	Retaining ring 20 A
147	19608-38	4122081		1.00	Blattfeder	Ressort à lames	Flat spring
148	1752/12	4007460		1.00	Scheibe 5,3/10x1	Rondelle 5,3/10x1	Washer 5,3/10x1
149	1142/5	4006550		1.00	Zyl-Schr I-6Kt M5x12	Vis cyl. à trou 6 p. M5x12	Socket head cap screw M5x12
150	1654/8	4028110		1.00	Sechskantmutter M10	Écrou à six pans M10	Hexagon nut M10
151	1756/4	4048930		3.00	Scheibe 8,4/20x2	Rondelle 8,4/20x2	Washer 8,4/20x2
152	1134/190	4122480		5.00	Zyl-Schr I-6Kt M8x20	Vis cyl. à trou 6 p. M8x20	Socket head cap screw M8x20
153	19602-58	4122065		1.00	Düsenträger	Porte-suceur	Squeegee bracket
154	2036/119	4121883		1.00	Lenkrolle kompl. 50/20	Roulette pivotante	Castor



S004184					Radantrieb	Unité d'entraînement	Drive unit
Pos. No.	Artikelnr. Article No. Item No.	Bestellnr. No. de com Order No.	Model	Stck. Piè. Qty.	Bezeichnung	Designation	Description
101	1132/42	4042600		2.00	Zyl-Schr I-6Kt M10x30	Vis cyl. à trou 6 p. M 10x30	Socket Head Cap Screw M 10x30
102	1752/16	4027970		4.00	Unterlagscheibe 10,5/20x2	Rondelle 10,5/21	Washer 10,5/21
103	19602-23	4122150		5.00	Durchführungstülle	Douille de passage	Grommet
104	1004/214	4069420		1.00	6Kt-Schr M8x35	Vis à tête six pans M 8x35	Hexagon Screw M 8x35
105	1756/4	4048930		1.00	Unterlagscheibe 8,4/20x2	Rondelle 8,4/20x2	Washer 8,4/20x2
106	19601-86	4122154		1.00	Spannbügel	Etrier de tension	Stretching Bracket
107	19608-74	4122280		1.00	Drehkranz	Palier	Bearing
108	19600-49	4122442		1.00	Lenkkranz	Couronne de direction	Steering Roller
109	1209/14	4006590		4.00	L-Schr KS M4x12	Vis à tête cyl. bomb. M 4x12	Raised Cheese Hd.Screw M 4x12
110	19602-85	4121959		1.00	Halter Spritzschutz rechts	Fixation droit	Bracket R.H.
111	19602-84	4121960		1.00	Halter Spritzschutz links	Fixation gauche	Bracket L.H.
112	19602-83	4121962		2.00	Spritzschutzlappen	Plaque de caoutchouc	Rubber Shield
113	1132/19	4006420		4.00	Zyl-Schr I-6Kt M6x10	Vis cyl. à trou 6 p. M 6x10	Socket Head Cap Screw M 6x10
114	19602-28	4121958		2.00	Gegenblech	Plaque	Plate
115	1004/251	4057240		3.00	6Kt-Schr M12x25	Vis à tête six pans M 12x25	Hexagon Screw M 12x25
116	1721/108	4122261		2.00	Sicherungsmutter M14	Écrou de sureté M 14	Self-Locking Nut M 14
117	1752/112	4076740		2.00	Unterlagscheibe 15/28x2,5	Rondelle 15/28	Washer 15/28
118	1132/31	4042640		6.00	Zyl-Schr I-6Kt M8x30	Vis cyl. à trou 6 p. M 8x30	Socket Head Cap Screw M 8x30
119	1782/9	4007780		6.00	Federring 8,1	Rondelle à ressort 8,1	Spring Washer 8,1
120	19603-74	4122335		1.00	Antriebsrad Su-Elastic/PU re	Roue d'entraîn.superelast. D	Main Wheel Superelastic R.H.
121	19603-96	4122486		1.00	Antriebsrad Su-Elastic/PU li	Roue d'entraîn.superelast. G	Main Wheel Superelastic L.H.
122	1654/5	4007180		2.00	Sechskantmutter M5	Écrou à six pans M 5	Hexagon Nut M 5
123	1752/11	4007450		2.00	Unterlagscheibe 5,3/20x1,5	Rondelle 5/20	Washer 5/20
124	19602-67	4122153		1.00	Spritzschutz Motor	Capot de protection	Protection Hood
127	19604-25	4122603		1.00	Schutzkragen	Capot de protection	Pretection Cap
128	2611/101	4096410		2.00	Schmiernippel M6	Graisseur	Lubricator Nipple
129	19604-72	4123149		1.00	Lenkbegrenzungs Set	Kit arrêt de braquage	Steering Stop Set
130	1132/41	4042610		2.00	Zyl-Schr I-6Kt M10x20	Vis cyl. à trou 6 p. M 10x20	Socket Head Cap Screw M 10x20
140	8936/1	4017370			Sicherungs-Klebstoff mittel	Colle p. blocage moyen 50 gr	Adhesive Locking Middle 50Gr
150	19605-11	4127268	Option	2.00	Antriebsrad	Roue de commande (PU) no profil	Driving Wheel (PU) no profile
151	19605-13	4127425	Option	1.00	Antriebsrad rechts	Roue de comm. droit avec profil	Driving wheel right with profil
152	19605-14	4127426	Option	1.00	Antriebsrad links	Roue de comm.gauche avec profil	Driving wheel left with profile



S004123					Antriebsaggregat	Moto-réducteur	Motor Gear
Pos. No.	Artikelnr. Article No. Item No.	Bestellnr. No. de com Order No.	Model	Stck. Piè. Qty.	Bezeichnung	Designation	Description
101	3395/090	4122475		1.00	Antriebsgetriebe	Réducteur av. freines	Gear W. Brakes
102	19603-79	4122514		2.00	Nabe	Moyeu	Hub
103	19605-27	4128165		1.00	Bremssatz links/rechts	Kit frein gauche/droit	Brake Set Left/Right
104	2201/319	4122262		2.00	Scheibenfeder 6x9	Clavette disque 6x9	Woodruff Key 6x9
105	19600-47	4121884		1.00	Motor 24V 1000W 51A	Moteur	Motor
106	3395/035	4099840		1.00	Band mit Schnalle	Collier avec grenouillère	Collar With Cramp
107	3395/020	4091440		1.00	Kohlebürsten Set	Balai charbon (kit, 4 pièces)	Carbon Brush (Set, 4 Parts)
108	2201/6	4031170		1.00	Federkeil 5/5x14	Clavette 5/5x14	Key 5/5x14
109	3395/092	4122278		1.00	Ritzel 27 Z	Roue dentée 27 D	Toothed Wheel 27 T
110	17050-51	4051410		1.00	Unterlagscheibe 6,5/20x3	Rondelle	Washer
111	1004/65	4030840		1.00	6Kt-Schr M6x16	Vis à tête six pans M6x16	Hexagon Screw M6x16
112	1752/16	4027970		4.00	Unterlagscheibe 10,5/20x2	Rondelle 10,5/21	Washer 10,5/21
113	1132/42	4042600		4.00	Zyl-Schr I-6Kt M10x30	Vis cyl. à trou 6 p. M 10x30	Socket Head Cap Screw M 10x30
114	1142/148	4122523		12.00	Zyl-Schr I-6Kt M5x16	Vis cyl. à trou 6 p. M 5x16	Socket Head Cap Screw M 5x16
115	3002/208	4061670		1.00	O-Ring 63,17x2,62	Joint-O 63,17x2,62	O-Ring 63,17x2,62
116	8936/1	4017370			Sicherungs-Klebstoff mittel	Colle pour blocage moyen	Adhesive Locking Middle
120	99997-17	4122445		1.00	Abziehflansch für Nabe	Arrache-flasque	Flange Puller
136	3000/222	4096290		2.00	Wellendichtring 25x35x7	Bague à lèvres 25X35X7	Shaft Seal 25x35x7
140	19605-36	4130300		1.00	Winkel	Équerre	Bracket
141	1137/18	4006520		2.00	Zyl-Schr I-6Kt M6x30	Vis cyl. à trou 6 p. M 6x30	Socket Head Cap Screw M 6x30
142	19622-89	4130140		1.00	Antistatikband	Bracelet antistatique	Antistatic Strap
143	1752/11	4007450		1.00	Unterlagscheibe 5,3/20x1,5	Rondelle 5/20	Washer 5/20
144	1209/14	4006590		1.00	L-Schr KS M4x12	Vis à tête cyl. bomb. M 4x12	Raised Cheese Hd.Screw M 4x12
145	1723/3	4042420		1.00	Sicherungsmutter M4	Écrou de sureté M 4	Self-Locking Nut M 4
146	8936/1	4017370			Sicherungs-Klebstoff mittel	Colle pour blocage moyen	Adhesive Locking Middle