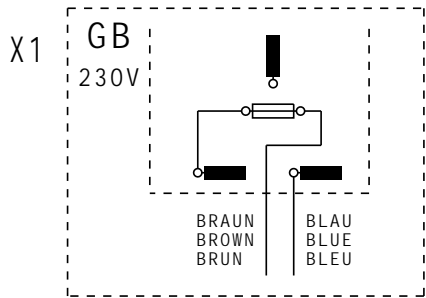
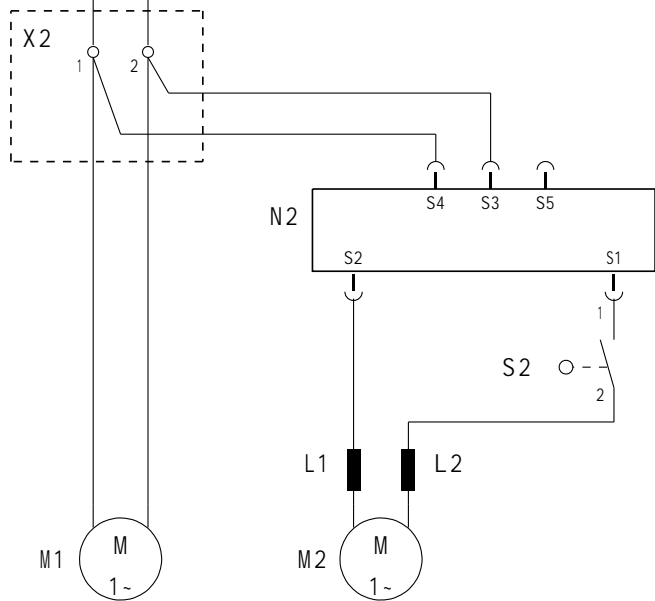
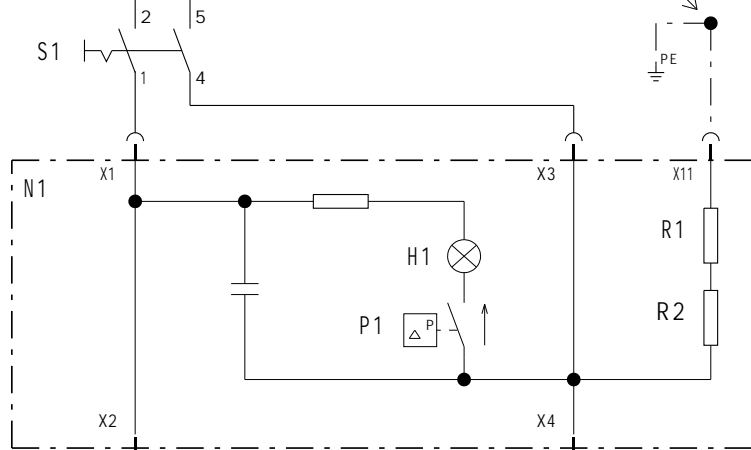


230/240V 1~ 50/60Hz



Aluminium Profil
Aluminium Profile
Profil en aluminium
Perfil del aluminio



D	H1	ROTE KONTROLL-LAMPE	FILTERTÜTENWECHSEL
	L1/L2	ENTSTÖRDROSSELN	
GB	M1	SAUGTURBINE	
	M2	BÜRSTMOTOR	
	N1	SCHALTELEKTRONIK	UNTERDRUCK KONTROLLE
	N2	SCHALTELEKTRONIK	BÜRSTENKONTROLLE
	P1	DRUCKSCHALTER	
	R1/R2	ANTI STATIK ABLEITUNG	
	S1	HAUPTSCHALTER	
	S2	SCHALTER	BÜRSTMOTOR
	X1	NETZSTECKER	
	X2	KLEMMLEISTE	
F	H1	TÉMOIN DE CONTRÔLE ROUGE	CHANGER LE SACHET-FILTRE
	L1/L2	INDUCTANCE	
	M1	TURBINE D'ASPIRATION	
	M2	MOTEUR DE BROUSSE	
	N1	UNITÉ ÉLECTRONIQUE	COMMANDE DE PRESSION
	N2	UNITÉ ÉLECTRONIQUE	CONTRÔLE DE LA BROUSSE
	P1	INTERRUPTEUR À PRESSION	
	R1/R2	CABLE ANTI STATIQUE	
	S1	INTERRUPTEUR PRINCIPAL	
	S2	INTERRUPTEUR	MOTEUR DE BROUSSE
E	X1	PRISE D'ALIMENTATION D'ÉNERGIE	
	X2	BORNE PLATE	
	H1	TESTIGO DE CONTROL (ROJO)	CAMBIAR LA BOLSA DE FILTRO
	L1/L2	INDUCTIVIDAD	
	M1	TURBINA DE ASPIRACIÓN	
	M2	MOTOR DEL CEPILLO	
	N1	SISTEMA ELECTRÓNICO	CONTROL DE PRESIÓN
	N2	SISTEMA ELECTRÓNICO	CONTROL DEL CEPILLO
	P1	INTERRUPTOR DE PRESIÓN	
	R1/R2	CABLE ANTIESTÁTICO	
S1	INTERRUPTOR PRINCIPAL		
S2	INTERRUPTOR	MOTOR DEL CEPILLO	
X1	ENCHUFE DE SUMINISTRO DE ENERGIA		
X2	TIRA TERMINAL		

Datum date	GEZ. draft	GEPR. check	NORM stand.	A-IND. ch.-ind.	ANZ. no.	AND./FR. change/rel.	ERS.F. exch. of	Dok-Nr. doc-no.	Dok-Vers. doc-vers.	ANLAGE = SLP plant installat.	ORT + S location lieu	BENENNUNG identification	Stromlaufplan circuit diagram plan de circuit	ZEICHNUNGS-NR. drawing-no.	0.089-192.0
18.02.09	ura	fma	SMD-W	0	0	2018352		5190952	00	AUFTRAG order no.		ANLAG.-BEZ. plant desig. denomin.	CV38/2 CV48/2 EUR	BLATT page	1

Dokument document	SLP
----------------------	-----

AUFTRAG order no.	
----------------------	--



ANLAG.-BEZ. plant desig. denomin.	CV38/2 CV48/2 EUR
---	-------------------

BLATT page	1	BLATTZ. page tot.	1
---------------	---	----------------------	---