

**Rezerves daļu saraksts
(5.970-645.0) Spare parts list STH 13.84 W**

DE HINWEISE

Weitere Sprachen:

Diese Ersatzteilliste ist in weiteren Sprachen erhältlich. Sie erhalten diese unter www.kaercher.com im Bereich Service. Die Schreibweise der Teilenummer, z.B. 75456380, entspricht der Teilenummer 7.545-638.0.

Mengenangaben:

Die Mengenangaben in der Ersatzteilliste entsprechen den in der Baugruppe verbauten Stückzahlen der Bauteile.

Meterware:

Ersatzteile welche als Meterware geliefert werden sind auf Einbaulänge selbst zu kürzen. Die Stückzahlen sind als Mindestbestellmenge =1m angegeben und müssen je nach Bedarf auf weitere volle Meterzahlen erhöht werden.

Versionen/ Werknummern:

Sind Versionen oder Werknummern in der Ersatzteilliste angegeben, ist anhand dieser vor Bestellung zu prüfen, welches Bauteil für ihr Gerät verwendet werden muss.

Lackierte Teile:

Bei Bestellungen von lackierten Teilen welche in der Ersatzteilliste nicht in verschiedenen Farben ausgewiesen sind, ist zusätzlich die Farbnummer oder Farbe mit anzugeben.

Technische Änderungen:

Technische Änderungen sowie das Recht der ausschließlichen Auswertung unseres geistigen Eigentums behalten wir uns vor.

EN INSTRUCTIONS

Other languages:

This list of spare parts is also available in other languages. You can get this list from www.kaercher.com in the Service division. The designation of the part number e.g. 75456380 is equal to 7.545-638.0.

Quantity details:

The quantity details in the spare parts list correspond to the number of pieces of the component installed in the assembly group.

Piece goods:

Spare parts that are sold as piece goods are to be cut to the desired length. The quantities have been indicated as minimum order quantity =1m and must be rounded off to the full meter figure depending on your requirements.

Version/ Plant numbers:

If version or plant numbers are mentioned in the spare parts list, then use the same to check before ordering which spare part needs to be used for your appliance.

Painted parts:

While ordering painted parts that are not mentioned in the spare parts list in their colour variations, please mention the colour number or the colour you require.

Technical changes:

We reserve the right to make technical changes as well as the right to exclusive use of our intellectual property.

FR REMARQUES

Autres langues:

Cette liste de pièces de rechange est disponible en autres langues. Cela est disponible sous www.kaercher.com dans le menu Service. La désignation du numéro de pièce, par ex. 75456380, correspond au numéro de pièce 7.545-638.0.

Indications de quantité:

Les indications de quantité dans la liste de pièces de rechange correspondre aux nombres de pièces des composant utilisées dans la construction.

Matériel au mètre:

Les pièces de rechange qui sont livrées au mètre doivent être raccourcies à longueur souhaitée par l'acheteur même. Les nombres des pièces sont indiquées en quantité de commande minimale = 1m et doivent être augmentés selon le besoin à une chiffre de mètre complète.

Versions/ Numéros d'usine:

Lorsqu'il sont indiquées des versions ou des numéros d'usine dans la liste de pièces de rechange, vous devez vérifier que composant doit être utilisé pour votre appareil.

Pièces laquées:

Pour commander des pièces laquées, où les différentes couleurs ne sont pas indiquées dans la liste des pièces de rechange, vous devez indiquer en plus le numéro de la couleur ou seulement la couleur.

Modifications techniques:

Nous nous réservons la possibilité des modifications techniques ainsi le droit d'exploitation exclusive de notre propriété intellectuelle.

IT AVVERTENZE

Altre lingue:

Il presente elenco di parti di ricambio è disponibile sul nostro sito Web anche in altre lingue: sotto www.kaercher.com alla voce "Service".

L'indicazione del codice pezzo, ad es. 75456380, corrisponde al codice pezzo 7.545-638.0

Indicazioni di quantità:

Le indicazioni di quantità riportate dall'elenco "parti di ricambio" corrispondono al numero delle singole componenti contenute nella rispettiva unità.

Merce a metro:

Le parti di ricambio fornite come "merce a metro" devono venire in seguito accorciate alla lunghezza necessaria per il montaggio. La quantità unitaria è indicata come "quantità minima di ordinazione = 1m" e deve all'occorrenza venire moltiplicata per il numero intero di metri necessari.

Versioni / Numeri di fabbricazione:

Quando l'elenco "parti di ricambio" riporta diverse versioni o numeri di fabbricazione, confrontare la versione o il numero di fabbricazione del ricambio desiderato con quelle/i presenti nell'elenco e indicarla/o al momento dell'ordinazione.

Parti di ricambio verniciate:

Nel caso di ricambi verniciati, se l'elenco parti di ricambio non ne riporta espressamente i diversi colori, al momento dell'ordinazione è necessario indicare anche il colore o il numero del colore desiderato.

Modifiche tecniche:

Ci riserviamo il diritto di apportare modifiche tecniche così come il diritto di utilizzo esclusivo della nostra proprietà intellettuale.

ES INDICACIONES

Otros idiomas:

La lista de piezas de repuesto se puede adquirir en otros idiomas. La puede adquirir en www.kaercher.com en el área de servicios.

La notación de los números de las piezas, p.ej. 75456380 corresponde al número de pieza 7.545-638.0.

Cantidades:

Las indicaciones de cantidades de la lista de piezas de repuesto corresponden al número de piezas montadas en el componente.

Mercancía por metros:

Las piezas de repuesto que se suministran por metros se pueden cortar al largo deseado. La unidad mínima de pedido es de = 1 m y el número de metros completos se puede aumentar según necesidad.

Versiones/números de fábrica:

Si se indica la versión o número de fábrica en la lista de piezas de repuesto, se debe comprobar en ella la pieza a usar para su aparato antes de realizar el pedido.

Piezas lacadas:

Al realizar pedidos de piezas lacadas que no estén indicadas en los diferentes colores en la lista de piezas de repuesto, se debe indicar también la referencia del color o el color.

Modificaciones técnicas:

Reservados los derechos de realizar modificaciones técnicas y aprovechar nuestra propiedad intelectual.

PL WSKAZÓWKI

Pozostałe języki:

Ta lista części zamiennych jest dostępna w także w innych językach. Mogą ją Państwo pobrać ze strony www.kaercher.com w dziale Serwis.

Sposób zapisywania numeru części, np. 75456380, odpowiada numerowi części 7.545-638.0.

Dane ilości:

Dane ilości podane w liście części zamiennych odpowiadają liczbie sztuk podzespołów tworzących dany moduł.

Towar sprzedawany na metry:

Części zamienne dostarczane jako towar sprzedawany na metry po zamontowaniu należy samodzielnie skrócić do potrzebnej długości. Liczba sztuk podana jest jako minimalna ilość zamówienia = 1m i w zależności od potrzeb zwiększa się ją o kolejne pełne metry.

Wersje/ Numer zakładu:

Jeżeli w liście części zamiennych podane są wersje lub numery zakładu, przed zamówieniem na ich podstawie należy sprawdzić, który podzespół stosuje się w Państwa urządzeniu.

Części lakierowane:

W przypadku zamówień części lakierowanych, które w liście części zamiennych nie podano w wielu kolorach, należy dodatkowo zaznaczyć nr koloru lub kolor.

Zmiany techniczne:

Zastrzegamy sobie prawo do zmian technicznych oraz wyłącznego wykorzystywania naszej własności intelektualnej.

RU УКАЗАНИЯ:

Другие языки:

Данный список запасных частей также доступен на других языках. Вы найдете его на сайте www.kaercher.com в разделе Service. Маркировка номера детали, например, 75456380, соответствует номеру детали 7.545-638.0.

Указание количества:

Количественные данные в списке запасных частей соответствуют числу компонентов, входящих в состав узлов.

Товар, продаваемый на метры:

Запасные части, продающиеся на метры, необходимо обрезать до нужной длины. Число изделий указано в виде минимального объема заказа = 1м и их количество можно округлить до требуемого по мере необходимости.

Варианты исполнения/заводские номера:

Если варианты исполнения или заводские номера указаны в списке запасных частей, то перед заказом необходимо проверить, какая деталь подходит для вашего устройства.

Лакированные детали:

При заказе лакированных деталей, варианты расцветки которых не указаны в списке запасных частей, необходимо дополнительно указать номер цвета или необходимый для вас цвет.

Технические изменения:

Мы оставляем за собой право на технические изменения, а также право на исключительное использование нашей интеллектуальной собственности.

Spare parts list STH 13.84 W (5.970-645.0)	6
10 Shearing shackle.....	7
11 Brake hand lever.....	8
12 Shearing shackle crank	10
13 Shearing shackle handhold	12
20 Discharger chute.....	14
30 Transmission gear.....	16
31 Gear	17
32 Wheel.....	20
40 Motor	22
41 Motor individual parts	23
42 Motor transmission	25
43 Cable routing	27
200 Tool RPM meter digital	29
50 Worm gearing.....	31
51 Individual parts.....	32
52 Worm wheel	35
53 Rocker.....	37
60 Shear pin set.....	39
200 Special tools.....	41
200 Tool RPM meter digital	42

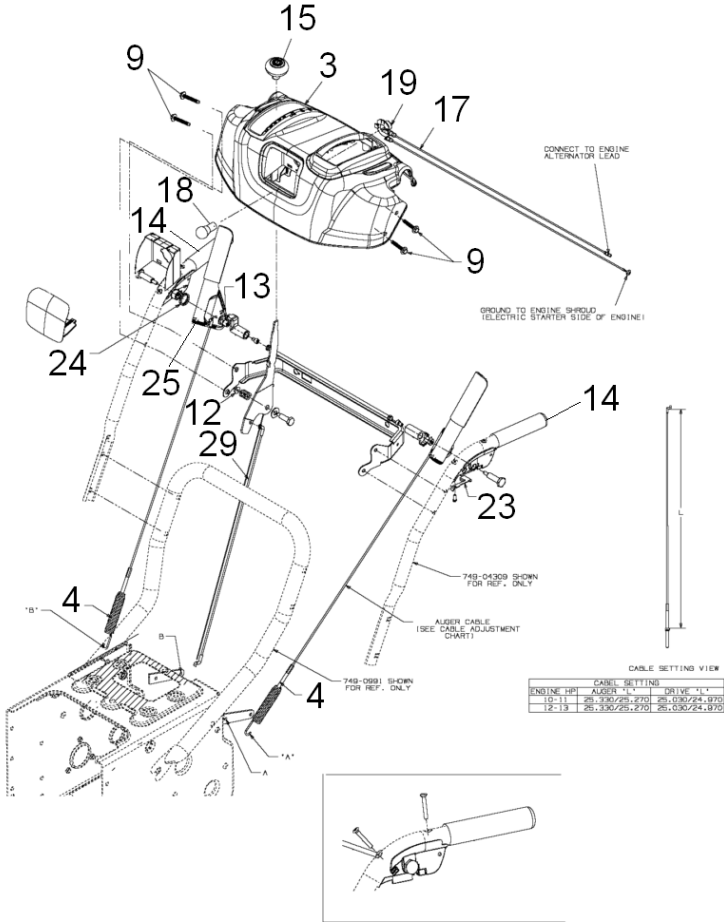
Spare parts list STH 13.84 W (5.970-645.0)

Poz.	Nosaukums	Daudzums	Pārdoš. vienība
10	Shearing shackle	1.000	ST
20	Discharger chute	1.000	ST
30	Transmission gear	1.000	ST
40	Motor	1.000	ST
50	Worm gearing	1.000	ST
60	Shear pin set	1.000	ST
200	Special tools	1.000	ST

10 Shearing shackle

Poz.	Nosaukums	Daudzums	Pārdoš. vienība
11	Brake hand lever	1.000	ST
12	Shearing shackle crank	1.000	ST
13	Shearing shackle handhold	1.000	ST

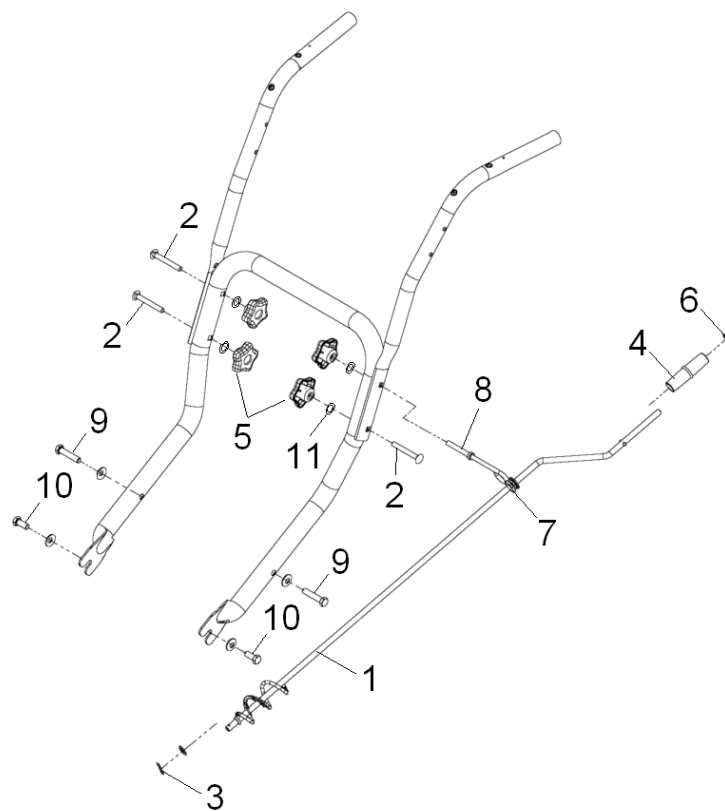
11 Brake hand lever



11 Brake hand lever

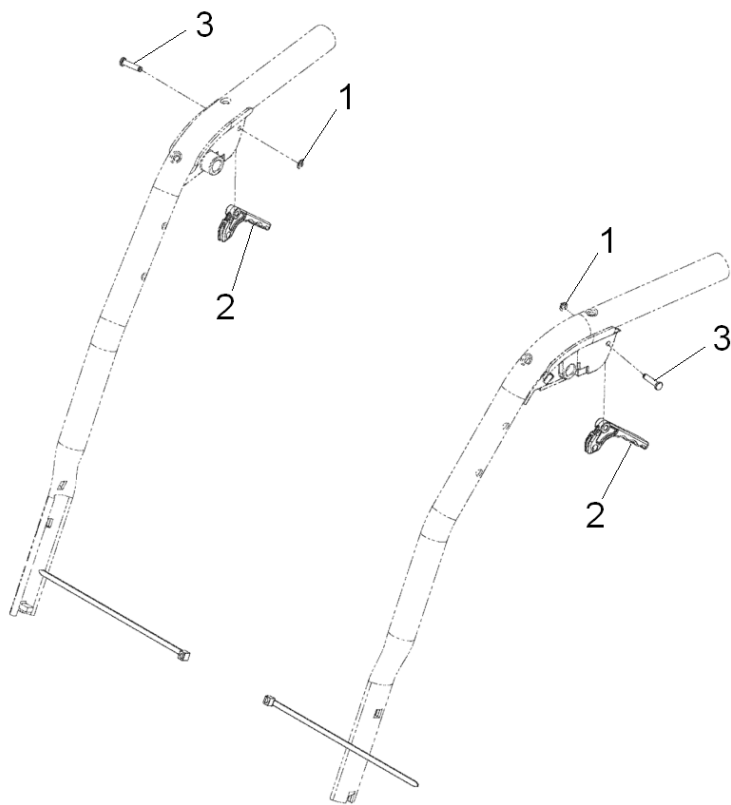
Poz.	Materiāla Nr.	Nosaukums	Daudzums	Pārdoš. vienība
3	6.970-928.0	Instrument panel	1.000	ST
4	6.970-893.0	Bowden wire	2.000	ST
9	6.970-894.0	Screw	4.000	ST
12	6.970-818.0	Nut stop	1.000	ST
14	6.970-956.0	Handhold	2.000	ST
15	6.970-834.0	Turning knob	1.000	ST
17	6.970-835.0	Cable	1.000	ST
18	6.970-964.0	Light bulb	1.000	ST
19	6.970-774.0	Base	1.000	ST
23	6.970-756.0	Spring	1.000	ST
24	6.970-761.0	Spring	1.000	ST
25	6.970-389.0	Rubber buffer	2.000	ST
29	6.970-895.0	Bowden wire	1.000	ST

12 Shearing shackle crank



12 Shearing shackle crank

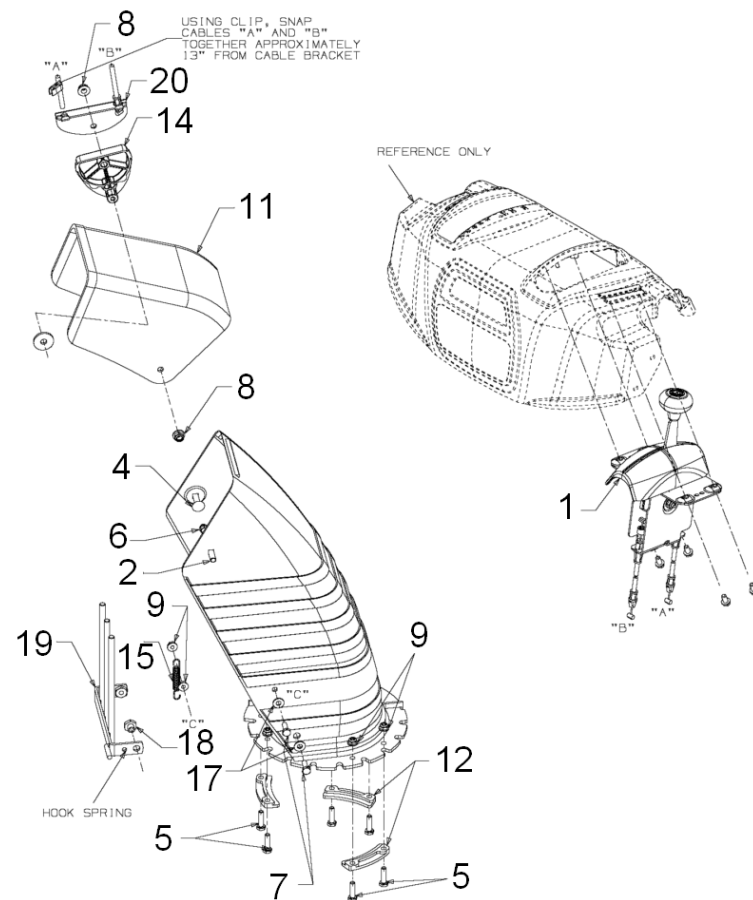
Poz.	Materiāla Nr.	Nosaukums	Daudzums	Pārdoš. vienība
1	6.970-760.0	Crank	1.000	ST
2	6.970-901.0	Bolt	3.000	ST
3	6.970-143.0	Spring clip 5/16"	1.000	ST
4	6.970-343.0	Handhold	1.000	ST
5	6.971-152.0	Star grip	4.000	ST
6	6.970-289.0	Plug	1.000	ST
7	6.970-354.0	Rubber bushing rubber	1.000	ST
8	6.970-748.0	Eye screw	1.000	ST
9	6.970-978.0	Hexagonal head screw	2.000	ST
10	6.970-979.0	Hexagonal head screw	2.000	ST
11	6.970-621.0	Washer	4.000	ST



13 Shearing shackle handhold

Poz.	Materiāla Nr.	Nosaukums	Daudzums	Pārdoš. vienība
1	6.970-918.0	Locking ring	2.000	ST
2	6.970-919.0	Lever	2.000	ST
3	6.970-920.0	Pin	2.000	ST

20 Discharger chute

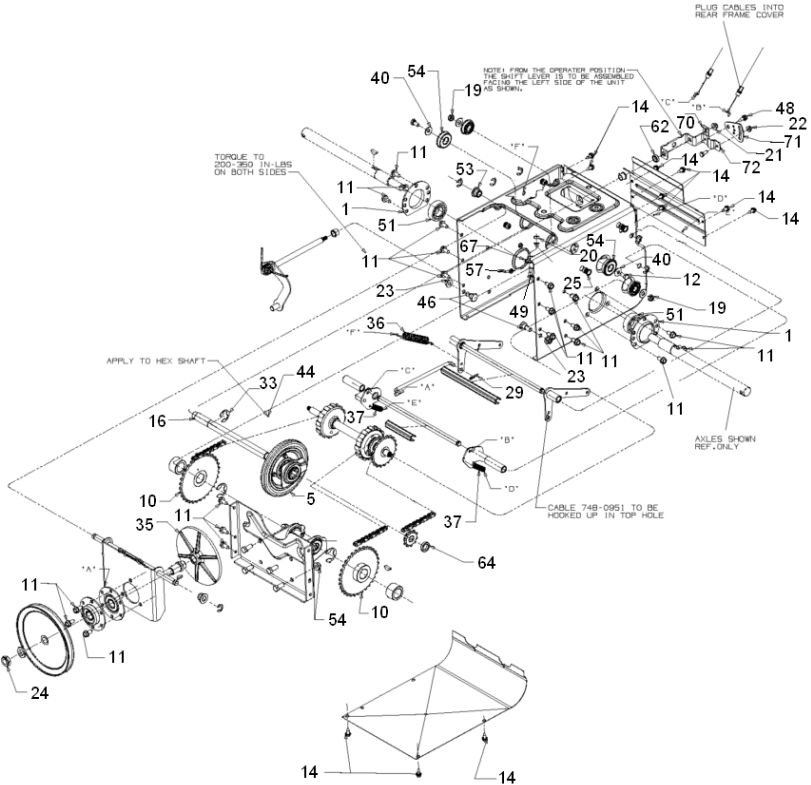


20 Discharger chute

Rez.daļas/nodil.pakļ.daļas	Poz.	Materiāla Nr.	Nosaukums	Daudzums	Pārdoš. vienība
	1	6.970-896.0	Control system	1.000	ST
	2	6.970-582.0	Screw 5/16-18	1.000	ST
	4	6.970-897.0	Screw	1.000	ST
	5	6.970-747.0	Screw 1/4-20X1.0	6.000	ST
	6	6.970-844.0	Screw	1.000	ST
	7	6.970-601.0	Screw 1/4-20	3.000	ST
X	8	6.970-879.0	Flanged nut hexagonal	2.000	ST
	9	6.970-818.0	Nut stop	6.000	ST
	11	6.970-898.0	Flap	1.000	ST
	12	6.970-360.0	Flange	3.000	ST
	13	6.970-971.0	Ejection slot bottom part	1.000	ST
	14	6.970-479.0	Moulded part	1.000	ST
	15	6.970-618.0	Retaining clip	1.000	ST
	17	6.970-700.0	Washer	3.000	ST
	18	6.970-899.0	Nut	2.000	ST
	19	6.970-900.0	Intervention protection	1.000	ST
	20	6.970-501.0	Angle adjustment	1.000	ST

30 Transmission gear

Poz.	Nosaukums	Daudzums	Pārdoš. vienība
31	Gear	1.000	ST
32	Wheel	1.000	ST

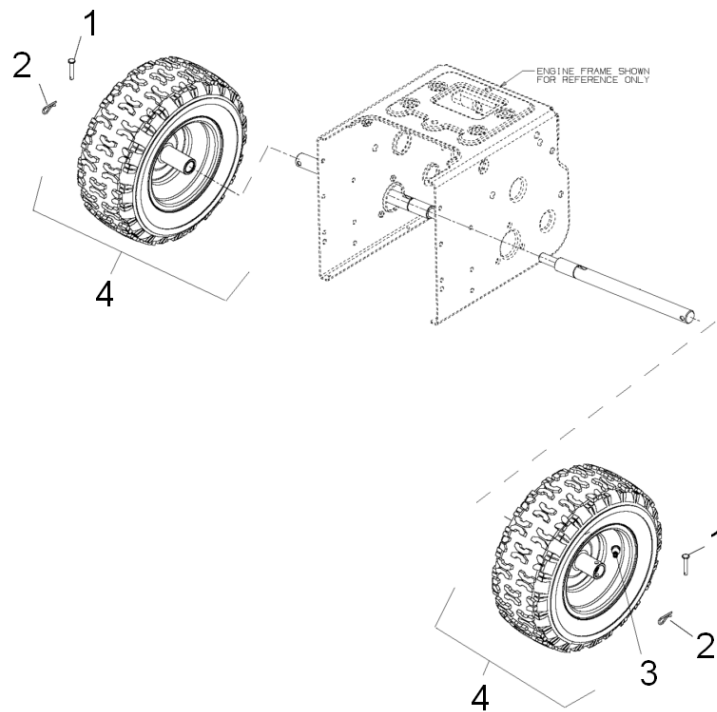


31 Gear

Rez.daļas/nodil.pakļ.daļas	Poz.	Materiāla Nr.	Nosaukums	Daudzums	Pārdoš. vienība
	1	6.970-888.0	Bearing housing	2.000	ST
	5	6.970-910.0	Frictional wheel	1.000	ST
	10	6.970-911.0	Chain wheel	2.000	ST
	11	6.970-878.0	Screw	21.000	ST
	14	6.970-647.0	Screw	12.000	ST
	16	6.970-912.0	Driveshaft	1.000	ST
	19	6.970-122.0	Hexagon nut 3/8"-24	2.000	ST
	20	6.970-913.0	Hexagon nut	1.000	ST
X	21	6.970-879.0	Flanged nut hexagonal	1.000	ST
	22	6.970-818.0	Nut stop	1.000	ST
	23	6.970-802.0	Nut stop	6.000	ST
	24	6.970-803.0	Nut	1.000	ST
	29	6.970-143.0	Spring clip 5/16"	1.000	ST
	35	6.970-914.0	Driving pulley	1.000	ST
	37	6.970-617.0	Extension spring	2.000	ST
	40	6.970-621.0	Washer	2.000	ST
	44		Stockpiling discontinued	1.000	ST
	46	6.970-828.0	Screw	2.000	ST
	48	6.970-807.0	Screw	1.000	ST
	49	6.970-671.0	Screw 1/4-28	1.000	ST
	51	6.970-915.0	Ball bearing	2.000	ST
	54	6.970-518.0	Flanged bearing	4.000	ST
	57	6.970-994.0	Bowden wire	1.000	ST
	64	6.970-517.0	Sleeve	1.000	ST
	67	6.970-402.0	Roller	1.000	ST

31 Gear

Rez.daļas/nodil.pakļ.daļas	Poz.	Materiāla Nr.	Nosaukums	Daudzums	Pārdoš. vienība
	70	6.970-840.0	Spacer	1.000	ST
	71	6.970-841.0	Plate bearing	1.000	ST
	72	6.970-842.0	Clamp	1.000	ST

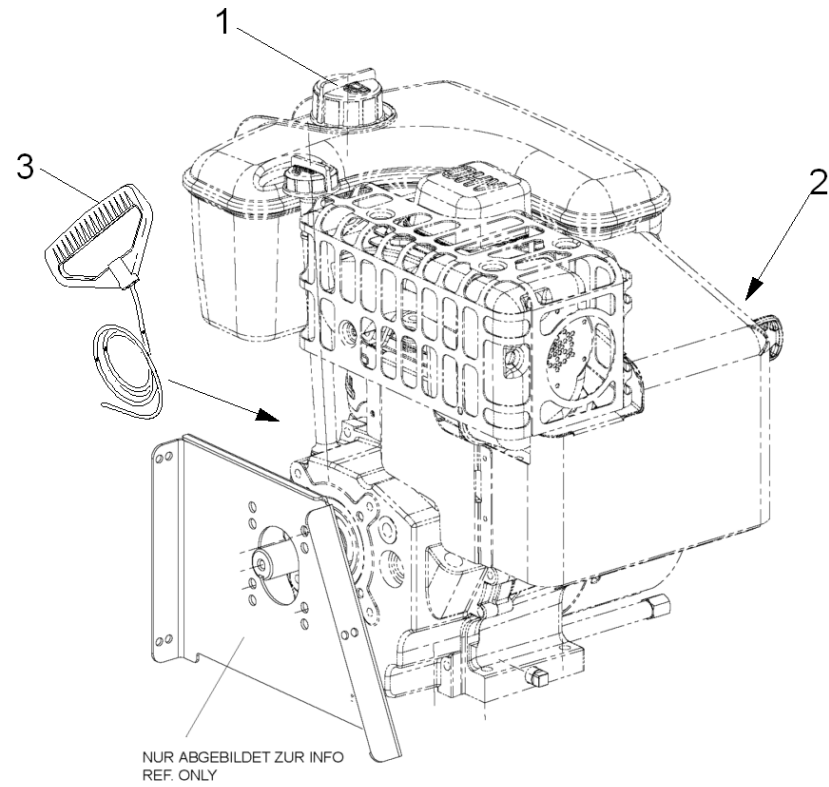


32 Wheel

Rez.daļas/nodil.pakļ.daļas	Poz.	Materiāla Nr.	Nosaukums	Daudzums	Pārdoš. vienība
	1	6.970-916.0	Bolt	2.000	ST
X	2	6.970-764.0	Cotter	2.000	ST
	3	6.970-061.0	Valve	2.000	ST
	4	6.970-917.0	Wheel complete	2.000	ST

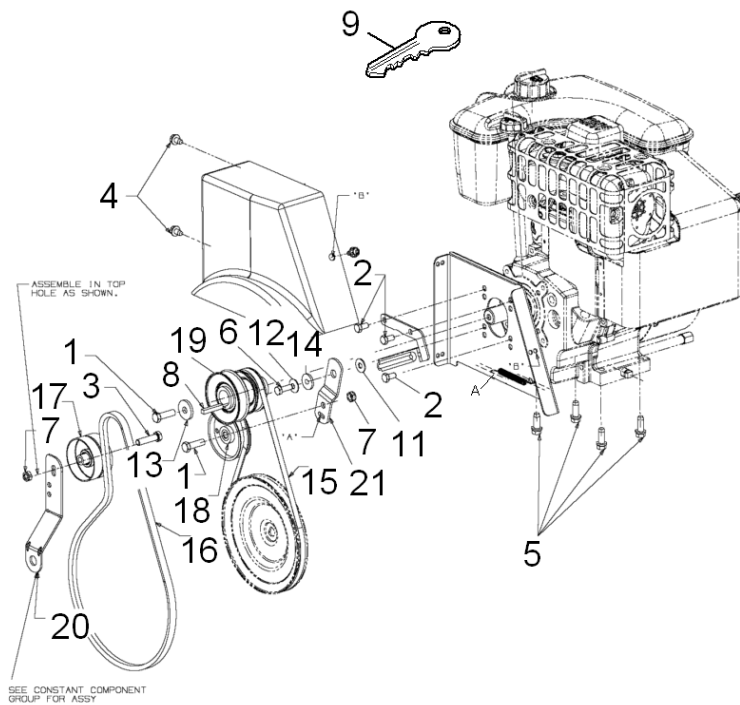
40 Motor

Poz.	Nosaukums	Daudzums	Pārdoš. vienība
41	Motor individual parts	1.000	ST
42	Motor transmission	1.000	ST
43	Cable routing	1.000	ST
200	Tool RPM meter digital	1.000	ST



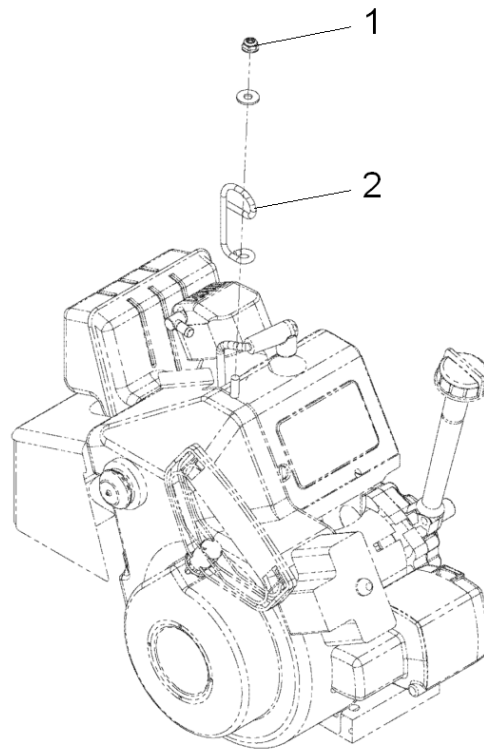
41 Motor individual parts

Poz.	Materiāla Nr.	Nosaukums	Daudzums	Pārdoš. vienība
1	6.970-471.0	Cap of a tank	1.000	ST
2	6.970-570.0	Electric starter complete	1.000	ST
3	6.491-392.0	Pull cord	1.000	ST



42 Motor transmission

Rez.daļas/nodil.pakļ.daļas	Poz.	Materiāla Nr.	Nosaukums	Daudzums	Pārdoš. vienība
	1	6.970-367.0	Screw	2.000	ST
	2	6.970-902.0	Hexagonal head screw	3.000	ST
	3	6.970-585.0	Screw 3/8-24X1,5	1.000	ST
	5		Stockpiling discontinued	4.000	ST
	6	6.970-644.0	Screw	1.000	ST
	7	6.970-122.0	Hexagon nut 3/8"-24	2.000	ST
	8	6.970-903.0	Wedge	1.000	ST
	9	6.970-684.0	Ignition key	1.000	ST
	11		Stockpiling discontinued	1.000	ST
	12	6.970-621.0	Washer	1.000	ST
	13	7.312-262.0	Washer 10 -100HV-A3E ISO 7094	1.000	ST
	14		Stockpiling discontinued	1.000	ST
	15	6.970-904.0	Large V-belt	1.000	ST
X	16	6.970-905.0	V-Belt	1.000	ST
	17	6.970-437.0	Roller Leerlauf	1.000	ST
	18	6.970-906.0	Tension roller	1.000	ST
	19	6.970-907.0	V-belt pulley	1.000	ST
	20	6.970-908.0	Tensioning arm	1.000	ST
	21	6.970-909.0	Holder belt stretcher	1.000	ST



43 Cable routing

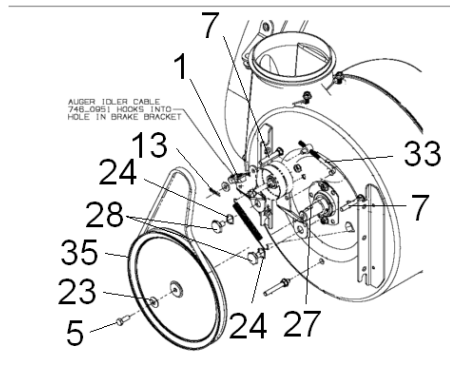
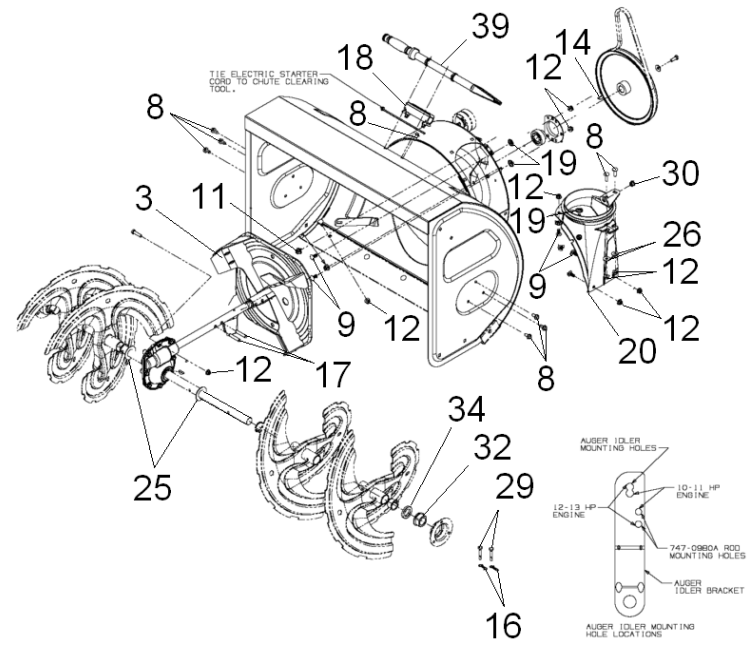
Poz.	Materiāla Nr.	Nosaukums	Daudzums	Pārdoš. vienība
1	6.970-818.0	Nut stop	1.000	ST
2	6.970-564.0	Holder cable routing	1.000	ST

200 Tool RPM meter digital

Poz.	Materiāla Nr.	Nosaukums	Daudzums	Pārdoš. vienība
1	6.803-012.0	RPM Meter digital	1.000	ST

50 Worm gearing

Poz.	Nosaukums	Daudzums	Pārdoš. vienība
51	Individual parts	1.000	ST
52	Worm wheel	1.000	ST
53	Rocker	1.000	ST

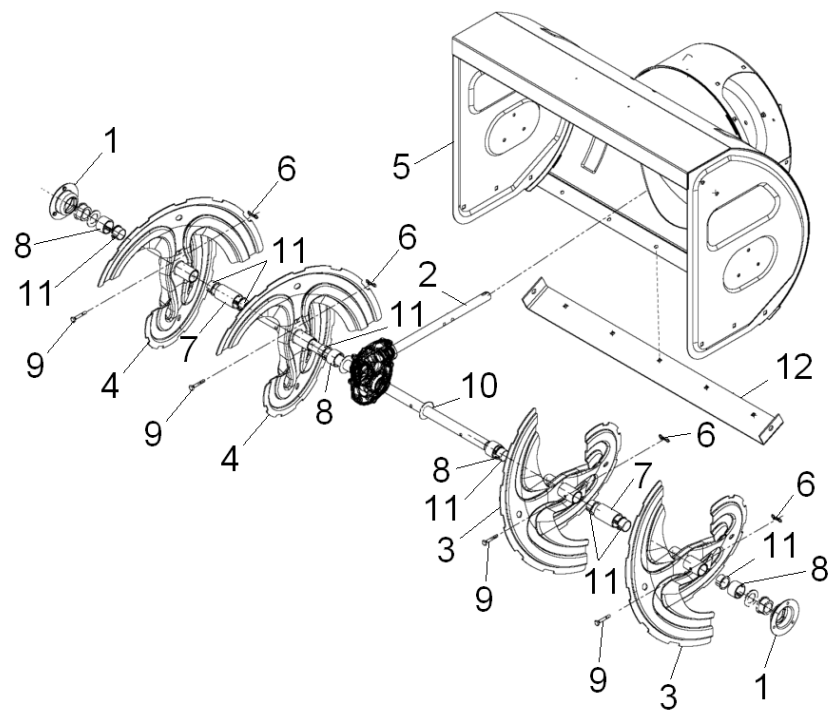


51 Individual parts

Rez.daļas/nodil.pakļ.dājas	Poz.	Materiāla Nr.	Nosaukums	Daudzums	Pārdoš. vienība
	1	6.970-875.0	Brake arm with pad	1.000	ST
	3	6.970-876.0	Blower wheel	1.000	ST
	5	6.970-877.0	Screw hexagonal	1.000	ST
	6	6.970-582.0	Screw 5/16-18	2.000	ST
	8	6.970-878.0	Screw	7.000	ST
X-X	9	7.303-204.0	Saucer-head screw M8x20 -St-A2R DIN 603	12.000	ST
	11	6.970-802.0	Nut stop	2.000	ST
X	12	6.970-879.0	Flanged nut hexagonal	15.000	ST
	13	6.970-143.0	Spring clip 5/16"	1.000	ST
	14	6.970-418.0	Parallel key	1.000	ST
X-X	16	6.970-822.0	Tapa	2.000	ST
	17	6.970-880.0	Clamping sleeve	2.000	ST
	18	6.971-128.0	Holder MTD 731-2635	1.000	ST
	19	6.970-791.0	Lock washer	4.000	ST
	20	6.970-881.0	Adapter	1.000	ST
	21	6.970-882.0	Extension spring	1.000	ST
	23	6.970-621.0	Washer	1.000	ST
	24	6.970-637.0	Washer	2.000	ST
	25	6.970-883.0	Lock washer	2.000	ST
	26		Stockpiling discontinued	2.000	ST
	28	6.970-640.0	Screw	2.000	ST
X-X	29	6.970-871.0	Cirpes tapa	2.000	ST
	30	6.970-641.0	Bush	1.000	ST
	32	6.970-884.0	Flanged bearing	2.000	ST
	33	6.970-885.0	Connecting rod	1.000	ST

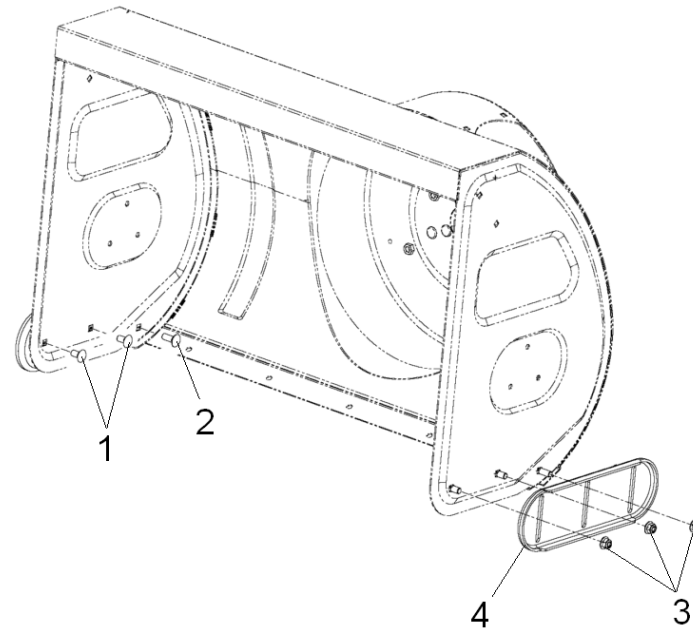
51 Individual parts

Rez.daļas/nodil.pakļ.daļas	Poz.	Materiāla Nr.	Nosaukums	Daudzums	Pārdoš. vienība
	34	6.970-886.0	Spacer	2.000	ST
	35	6.970-887.0	V-belt pulley	1.000	ST
	38	6.970-888.0	Bearing housing	1.000	ST
	39	6.971-127.0	Cleaning tool MTD 731-2643	1.000	ST



52 Worm wheel

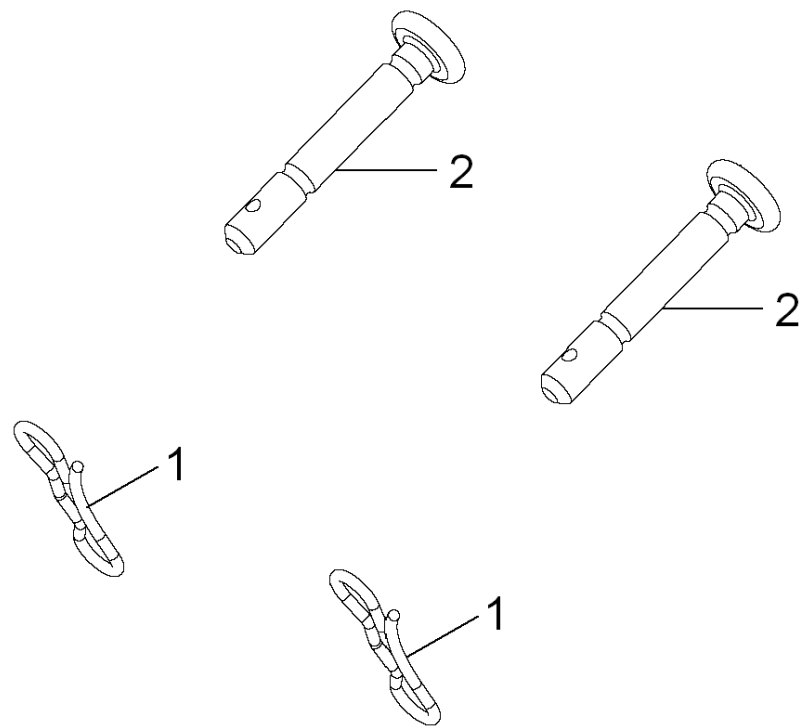
Rez.daļas/nodil.pakļ.daļas	Poz.	Materiāla Nr.	Nosaukums	Daudzums	Pārdoš. vienība
	1	6.970-864.0	Housing bearing	2.000	ST
	2	6.970-865.0	Worm gearing	1.000	ST
	3	6.970-866.0	Screw conveyer feed left	2.000	ST
	4	6.970-867.0	Screw conveyer feed right	2.000	ST
	5	6.970-868.0	Housing	1.000	ST
X-X	6	6.970-822.0	Tapa	4.000	ST
	7	6.970-869.0	Spacer	2.000	ST
	8	6.970-870.0	Spacer	4.000	ST
X-X	9	6.970-871.0	Cirpes tapa	4.000	ST
	10	6.970-872.0	Axle	1.000	ST
	11	6.970-873.0	Bearing plastics	8.000	ST
	12	6.970-874.0	Strip	1.000	ST



53 Rocker

Poz.	Materiāla Nr.	Nosaukums	Daudzums	Pārdoš. vienība
1	6.970-889.0	Screw	4.000	ST
2	6.970-890.0	Screw	2.000	ST
3	6.970-802.0	Nut stop	6.000	ST
4	6.970-891.0	Sliding shoe	2.000	ST

NOTE:
PLACE HARDWARE IN MANUAL BAG.



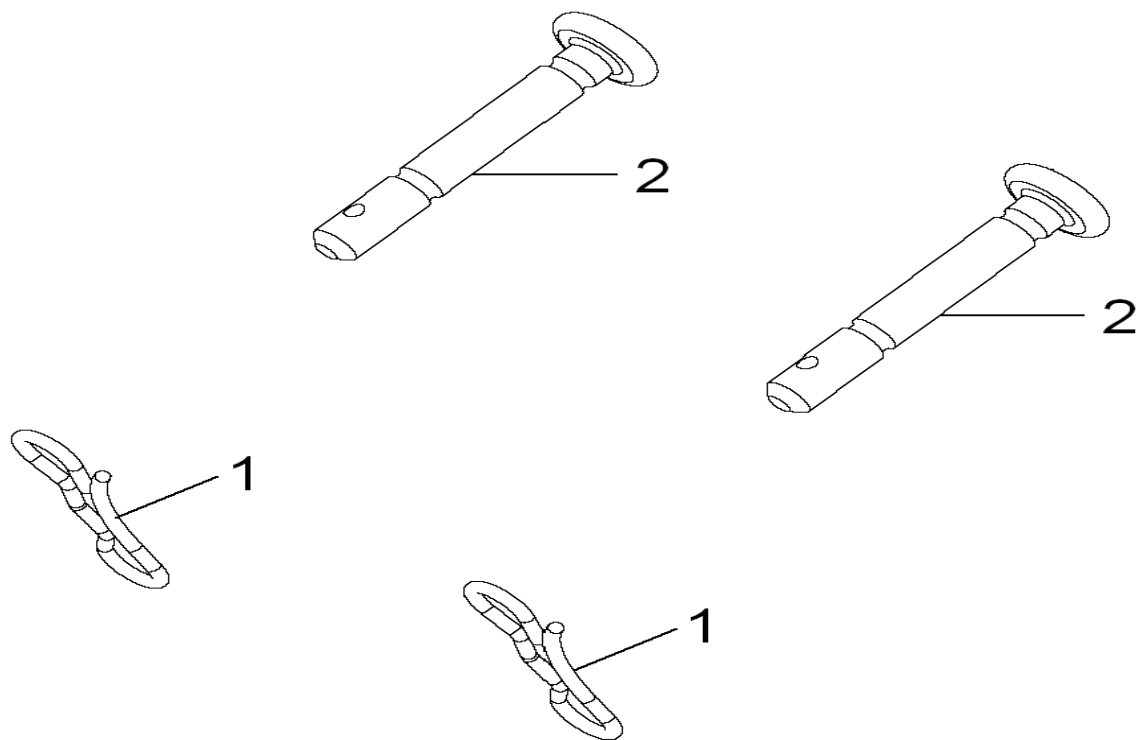
60 Shear pin set

Rez.daļas/nodil.pakļ.daļas	Poz.	Materiāla Nr.	Nosaukums	Daudzums	Pārdoš. vienība
X-X	1	6.970-822.0	Tapa	2.000	ST
X-X	2	6.970-871.0	Cirpes tapa	2.000	ST

200 Special tools

Poz.	Nosaukums	Daudzums	Pārdoš. vienība
200	Tool RPM meter digital	1.000	ST

NOTE:
PLACE HARDWARE IN MANUAL BAG.



200 Tool RPM meter digital

Poz.	Materiāla Nr.	Nosaukums	Daudzums	Pārdoš. vienība
1	6.803-012.0	RPM Meter digital	1.000	ST
