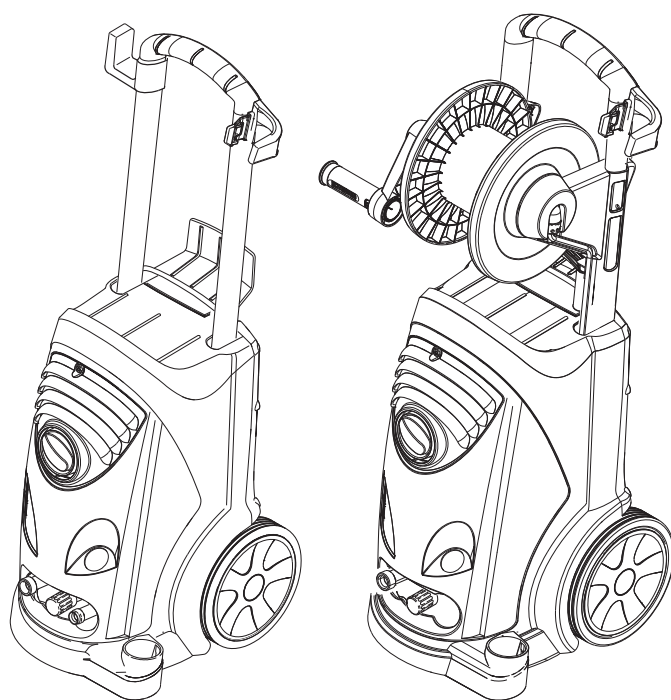


HD 5/15 C
HD 5/15 CX



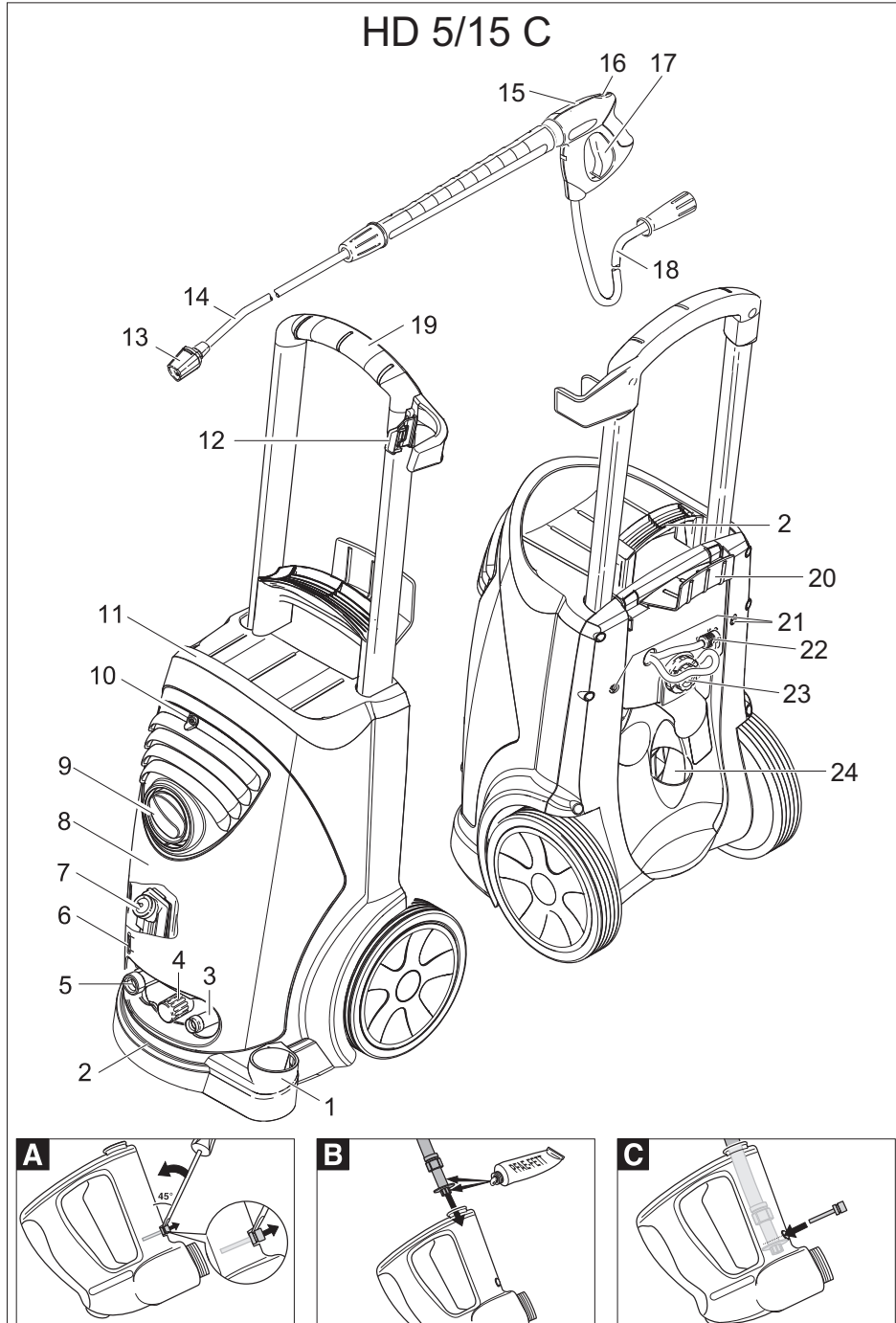
Deutsch	6
English	15
Français	24
Italiano	33
Nederlands	42
Español	51
Português	60
Dansk	69
Norsk	77
Svenska	85
Suomi	93
Ελληνικά	101
Türkçe	111
Русский	120
Magyar	131
Čeština	140
Slovenščina	149
Polski	157
Românește	166
Slovenčina	175
Hrvatski	184
Srpski	193
Български	202
Eesti	212
Latviešu	221
Lietuviškai	230
Українська	239
Қазақша	249

Register and win!
www.karcher.com

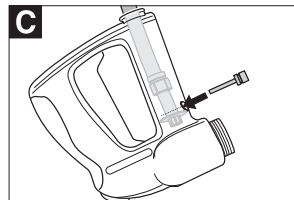
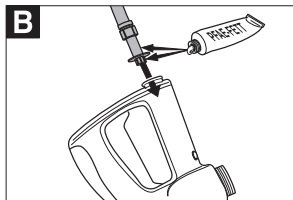
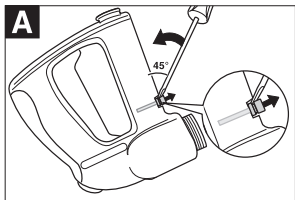
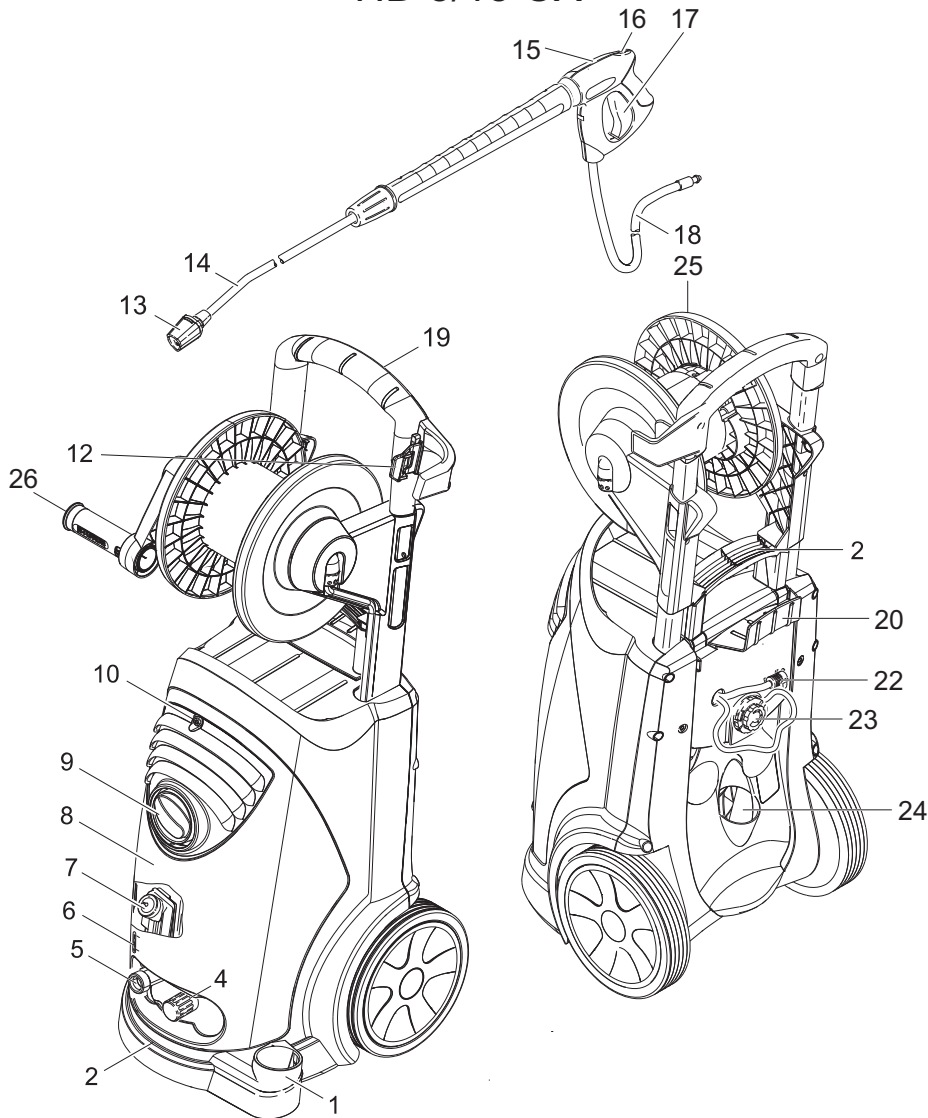




59635010 11/10

HD 5/15 C



HD 5/15 CX



  Lesen Sie vor der ersten Benutzung Ihres Gerätes diese Originalbetriebsanleitung, handeln Sie danach und bewahren Sie diese für späteren Gebrauch oder für Nachbesitzer auf.

- Vor erster Inbetriebnahme Sicherheits-hinweise Nr. 5.951-949 unbedingt lesen!
- Packungsinhalt beim Auspacken prüfen.
- Bei Transportschaden sofort Händler informieren.

Inhaltsverzeichnis

Umweltschutz	DE -	1
Symbole in der Betriebsanleitung	DE -	1
Geräteelemente	DE -	1
Symbole auf dem Gerät	DE -	2
Bestimmungsgemäße Verwendung	DE -	2
Sicherheitshinweise	DE -	2
Sicherheitseinrichtungen	DE -	2
Vor Inbetriebnahme	DE -	3
Inbetriebnahme	DE -	3
Bedienung	DE -	4
Transport	DE -	6
Lagerung	DE -	6
Pflege und Wartung	DE -	6
Hilfe bei Störungen	DE -	7
Zubehör und Ersatzteile	DE -	7
Garantie	DE -	7
CE-Erklärung	DE -	8
Technische Daten	DE -	9

Umweltschutz



Die Verpackungsmaterialien sind recyclebar. Bitte werfen Sie die Verpackungen nicht in den Hausmüll, sondern führen Sie diese einer Wiederverwertung zu.



Altgeräte enthalten wertvolle recyclingfähige Materialien, die einer Verwertung zugeführt werden sollten. Batterien, Öl und ähnliche Stoffe dürfen nicht in die Umwelt gelangen. Bitte entsorgen Sie Altgeräte deshalb über geeignete Sammel-systeme.

Bitte Motorenöl, Heizöl, Diesel und Benzin nicht in die Umwelt gelangen lassen. Bitte Boden schützen und Altöl umweltgerecht entsorgen.

Hinweise zu Inhaltsstoffen (REACH)

Aktuelle Informationen zu Inhaltsstoffen finden Sie unter:

<http://www.karcher.de/de/unternehmen/umweltschutz/REACH.htm>

Symbole in der Betriebsanleitung

Gefahr

Für eine unmittelbar drohende Gefahr, die zu schweren Körperverletzungen oder zum Tod führt.

Warnung

Für eine möglicherweise gefährliche Situation, die zu schweren Körperverletzungen oder zum Tod führen könnte.

Vorsicht

Für eine möglicherweise gefährliche Situation, die zu leichten Verletzungen oder zu Sachschäden führen kann.

Geräteelemente

Bitte Bildseite vorne ausklappen

- 1 Düsenablage
- 2 Griff
- 3 Hochdruckanschluss
- 4 Druck-/Mengenregulierung
- 5 Wasseranschluss
- 6 Ölstandsanzeige
- 7 Ölbehälter
- 8 Gerätehaube

- 9 Geräteschalter
- 10 Befestigungsschraube Gerätehaube
- 11 Schlauchablage
- 12 Halter für Handspritzpistole
- 13 Düse
- 14 Strahlrohr
- 15 Handspritzpistole
- 16 Sicherungshebel
- 17 Hebel der Handspritzpistole
- 18 Hochdruckschlauch
- 19 Schubbügel
- 20 Kabelhalter
- 21 Befestigungsschraube Schubbügel
- 22 Reinigungsmittel-Saugschlauch mit Filter
- 23 Reinigungsmittel-Dosierventil
- 24 Zubehörfach
- 25 Schlauchtrommel
- 26 Kurbel

Symbole auf dem Gerät



Hochdruckstrahlen können bei unsachgemäßem Gebrauch gefährlich sein. Der Strahl darf nicht auf Personen, Tiere, aktive elektrische Ausrüstung oder auf das Gerät selbst gerichtet werden.

Bestimmungsgemäße Verwendung

Diesen Hochdruckreiniger ausschließlich verwenden

- zum Reinigen mit dem Niederdruckstrahl und Reinigungsmittel (z.B. Reinigen von Maschinen, Fahrzeugen, Bauwerken, Werkzeugen),
- zum Reinigen mit Hochdruckstrahl ohne Reinigungsmittel (z.B. Reinigen von Fassaden, Terrassen, Gartengeräten).

Für hartnäckige Verschmutzungen empfehlen wir den Dreckfräser als Sonderzubehör.

⚠ Gefahr

Verletzungsgefahr! Beim Einsatz an Tankstellen oder anderen Gefahrenbereichen

entsprechende Sicherheitsvorschriften beachten.

Bitte mineralölhaltiges Abwasser nicht ins Erdreich, Gewässer oder Kanalisation gelangen lassen. Motorenwäsche und Unterbodenwäsche deshalb bitte nur an geeigneten Plätzen mit Ölabscheider durchführen.

Sicherheitshinweise

- Jeweilige nationale Vorschriften des Gesetzgebers für Flüssigkeitsstrahler beachten.
- Jeweilige nationale Vorschriften des Gesetzgebers zur Unfallverhütung beachten. Flüssigkeitsstrahler müssen regelmäßig geprüft und das Ergebnis der Prüfung schriftlich festgehalten werden.

Sicherheitseinrichtungen

Sicherheitseinrichtungen dienen dem Schutz des Benutzers und dürfen nicht außer Kraft gesetzt oder in ihrer Funktion umgangen werden.

Überströmventil

Beim Reduzieren der Wassermenge mit der Druck-/Mengenregulierung öffnet das Überströmventil und ein Teil des Wassers fließt zur Pumpensaugseite zurück.

Druckschalter

- Wird der Hebel an der Handspritzpistole losgelassen, schaltet der Druckschalter die Pumpe ab, der Hochdruckstrahl stoppt. Wird der Hebel gezogen, schaltet die Pumpe wieder ein.
- Überströmventil und Druckschalter sind werkseitig eingestellt und plombiert. Einstellung nur durch den Kundendienst.

Sicherungsraute

Die Sicherungsraute an der Handspritzpistole verhindert unbeabsichtigtes Einschalten des Gerätes.

Vor Inbetriebnahme

Ölstand kontrollieren

- Ölstandsanzeige bei stehendem Gerät ablesen. Der Ölstand muss oberhalb der beiden Zeiger liegen.

Entlüftung Ölbehälter aktivieren

- Befestigungsschraube der Gerätehaube herausdrehen, Gerätehaube abnehmen.
- Spitze des Ölbehälterdeckels abschneiden.
- Gerätehaube befestigen.

Zubehör montieren

- Düse auf das Strahlrohr montieren (Markierungen auf dem Stelling oben).
- Strahlrohr mit der Handspritzpistole verbinden.

Bei Geräten ohne Schlauchtrommel:

- Schubbügel bis zum Anschlag nach oben ziehen.
- Schubbügel mit beigelegten Schrauben und Werkzeug festschrauben.
- Hochdruckschlauch am Hochdruckanschluss festschrauben.

Bei Geräten mit Schlauchtrommel:

- Kurbel in die Schlauchtrommelwelle einstecken und einrasten.
- Hochdruckschlauch vor dem Aufwickeln gestreckt auslegen.
- Hochdruckschlauch durch Drehen der Kurbel in gleichmäßigen Lagen auf die Schlauchtrommel aufwickeln. Drehrichtung so wählen, dass der Hochdruckschlauch nicht geknickt wird.

Montage Ersatz-Hochdruckschlauch

- Sicherungsklammer der Handspritzpistole mit einem Schraubendreher heraushebeln (Bild A).
- Handspritzpistole auf den Kopf stellen und das Ende des Hochdruckschlauchs bis zum Anschlag einstecken. Darauf

achten, dass die lose Scheibe auf dem Schlauchende ganz nach unten fällt (Bild B).

- Sicherungsklammer wieder in die Handspritzpistole drücken. Bei richtiger Montage kann der Schlauch höchstens 1 mm herausgezogen werden. Andernfalls ist die Scheibe falsch montiert (Bild C).

Inbetriebnahme

⚠ **Warnung**

Verletzungsgefahr! Gerät, Zuleitungen, Hochdruckschlauch und Anschlüsse müssen in einwandfreiem Zustand sein. Falls der Zustand nicht einwandfrei ist, darf das Gerät nicht benutzt werden.

Elektrischer Anschluss

- Anschlusswerte siehe Technische Daten und Typenschild.
- Der elektrische Anschluss muss von einem Elektroinstallateur ausgeführt werden und IEC 60364-1 entsprechen.

Vorsicht

Die maximal zulässige Netzimpedanz am elektrischen Anschlusspunkt (siehe Technische Daten) darf nicht überschritten werden.

⚠ **Gefahr**

Verletzungsgefahr durch elektrischen Schlag.

- Die angegebene Spannung auf dem Typenschild muss mit der Spannung der Stromquelle übereinstimmen.
- Mindestabsicherung der Steckdose (siehe Technische Daten).
- Das Gerät muss zwingend mit einem Stecker an das elektrische Netz angeschlossen werden. Eine nicht trennbare Verbindung mit dem Stromnetz ist verboten. Der Stecker dient zur Netztrennung.
- Anschlussleitung mit Netzstecker vor jedem Betrieb auf Schäden prüfen. Beschädigte Anschlussleitung unverzüglich durch autorisierten Kundendienst/

- Elektro-Fachkraft austauschen lassen, um Gefährdungen zu vermeiden.*
- *Stecker und Kupplung einer verwendeten Verlängerungsleitung müssen wasserdicht sein.*
 - *Verlängerungskabel mit ausreichendem Querschnitt verwenden (siehe „Technische Daten“) und ganz von der Kabeltrommel abwickeln.*
 - *Ungeeignete Verlängerungsleitungen können gefährlich sein. Verwenden Sie im Freien nur dafür zugelassene und entsprechend gekennzeichnete Verlängerungsleitungen mit ausreichendem Leitungsquerschnitt.*

Wasseranschluss

⚠ Warnung

Vorschriften des Wasserversorgungsunternehmens beachten.

Gemäß gültiger Vorschriften darf das Gerät nie ohne Systemtrenner am Trinkwassernetz betrieben werden. Es ist ein geeigneter Systemtrenner der Fa. KÄRCHER oder alternativ ein Systemtrenner gemäß EN 12729 Typ BA zu verwenden. Wasser, das durch einen Systemtrenner geflossen ist, wird als nicht trinkbar eingestuft.



Vorsicht

Systemtrenner immer an der Wasserversorgung, niemals direkt am Gerät anschließen! Anschlusswerte siehe Technische Daten.

- ➔ Zulaufschlauch (Mindestlänge 7,5 m, Mindestdurchmesser 3/4“) am Wasseranschluss des Gerätes und am Wasserzulauf (zum Beispiel Wasserhahn) anschließen.

Hinweis: Der Zulaufschlauch ist nicht im Lieferumfang enthalten.

- ➔ Wasserzulauf öffnen.

Wasser aus Behälter ansaugen

- ➔ Saugschlauch mit Filter (Bestell-Nr. 4.440-238.0) am Wasseranschluss anschrauben.
- ➔ Gerät entlüften:
Düse abschrauben.

Gerät so lange laufen lassen bis das Wasser blasenfrei austritt.

Eventuell Gerät 10 Sekunden laufen lassen – ausschalten. Vorgang mehrmals wiederholen.

- ➔ Gerät ausschalten und Düse wieder aufschrauben.

⚠ Gefahr

Saugen Sie niemals Wasser aus einem Trinkwasserbehälter an. Saugen Sie niemals lösungsmittelhaltige Flüssigkeiten wie Lackverdünnung, Benzin, Öl oder ungefiltertes Wasser an. Die Dichtungen im Gerät sind nicht lösungsmittelbeständig. Der Sprühnebel von Lösungsmitteln ist hochentzündlich, explosiv und giftig.

Bedienung

⚠ Gefahr

Explosionsgefahr!

Keine brennbaren Flüssigkeiten versprühen.

Hinweis: Verstopfungsgefahr. Düsen nur mit der Mündung nach oben in das Zubehörfach legen.

Betrieb mit Hochdruck

Hinweis: Das Gerät ist mit einem Druckschalter ausgestattet. Der Motor läuft nur an, wenn der Hebel der Pistole gezogen ist.

- ➔ Hochdruckschlauch ganz von der Schlauchtrommel abrollen.
- ➔ Geräteschalter auf „I“ stellen.
- ➔ Handspritzpistole entriegeln und Hebel der Pistole ziehen.
- ➔ Arbeitsdruck und Wassermenge durch Drehen (stufenlos) an der Druck- und Mengenregulierung einstellen(+/-)

Strahlart wählen

- ➔ Handspritzpistole schließen.
- ➔ Gehäuse der Düse drehen, bis das gewünschte Symbol mit der Markierung übereinstimmt:

	Hochdruck-Flachstrahl (25°) für großflächige Verschmutzungen
	Hochdruck-Rundstrahl (0°) für besonders hartnäckige Verschmutzungen
	Niederdruck-Flachstrahl (CHEM) für den Betrieb mit Reinigungsmittel oder Reinigen mit geringem Druck

Rund- oder Flachstrahl durch berührungsloses Umschalten wählen:

- Hand-spritzpistole schließen.
- Das ca. 45° nach unten gerichtete Strahlrohr nach links oder rechts drehen.

Betrieb mit Reinigungsmittel

⚠ **Warnung**

- *Ungeeignete Reinigungsmittel können das Gerät und das zu reinigende Objekt beschädigen. Nur Reinigungsmittel verwenden, die von Kärcher freigegeben sind. Dosierempfehlung und Hinweise, die den Reinigungsmitteln beigegeben sind, beachten. Zum Schonen der Umwelt sparsam mit Reinigungsmitteln umgehen.*
- *Sicherheitshinweise auf den Reinigungsmitteln beachten.*

Kärcher-Reinigungsmittel garantieren ein störungsfreies Arbeiten. Bitte lassen Sie sich beraten oder fordern Sie unseren Katalog oder unsere Reinigungsmittel-Informationenblätter an.

- Reinigungsmittel-Saugschlauch herausziehen.
- Reinigungsmittel-Saugschlauch in einen Behälter mit Reinigungsmittel hängen.
- Düse auf „CHEM“ stellen.
- Reinigungsmittel-Dosierventil auf gewünschte Konzentration stellen.

Empfohlene Reinigungsmethode

- Reinigungsmittel sparsam auf die trockene Oberfläche sprühen und einwirken (nicht trocknen) lassen.
- Gelösten Schmutz mit dem Hochdruckstrahl abspülen.

- Nach dem Betrieb Filter in klares Wasser tauchen. Dosierventil auf höchste Reinigungsmittel-Konzentration drehen. Gerät starten und eine Minute lang klarspülen.

Betrieb unterbrechen

- Hebel der Handspritzpistole loslassen, das Gerät schaltet ab.
- Hebel der Handspritzpistole erneut ziehen, das Gerät schaltet wieder ein.

Gerät ausschalten

- Geräteschalter auf „0“ stellen.
- Netzstecker aus der Steckdose ziehen.
- Wasserzulauf schließen.
- Handspritzpistole betätigen, bis das Gerät drucklos ist.
- Sicherungshebel der Handspritzpistole betätigen, um Hebel der Pistole gegen unabsichtliches Auslösen zu sichern.

Gerät aufbewahren

- Handspritzpistole in den Halter stecken.
- Gerät ohne Schlauchtrommel: Hochdruckschlauch aufwickeln und über die Schlauchablage hängen.
- Gerät mit Schlauchtrommel: Hochdruckschlauch auf die Schlauchtrommel aufwickeln. Griff der Kurbel einschieben, um die Schlauchtrommel zu blockieren.
- Anschlusskabel um den Kabelhalter wickeln.
- Stecker mit montiertem Clip befestigen.

Frostschutz

Vorsicht

Frost zerstört das nicht vollständig von Wasser entleerte Gerät.

Gerät an einem frostfreien Ort aufbewahren.

Stilllegung

Bei längeren Betriebspausen oder wenn eine frostfreie Lagerung nicht möglich ist:

- Wasser ablassen.

- Handelsübliches Frostschutzmittel durch das Gerät pumpen.

Hinweis: Handelsübliches Frostschutzmittel für Automobile auf Glykolbasis verwenden.

Hinweis: Handhabungsvorschriften des Frostschutzmittelherstellers beachten.

- Gerät max. 1 Minute laufen lassen bis Pumpe und Leitungen leer sind.

Transport

⚠ Gefahr

Verletzungs- und Beschädigungsgefahr! Gewicht des Gerätes beim Transport beachten.

- Zum Transport über längere Strecken Gerät am Griff hinter sich herziehen.
- Bei Geräten ohne Schlauchtrommel Schubbügel zum Tragen nach unten stellen. Gerät zum Tragen an den Griffen fassen, nicht am Schubbügel.
- Beim Transport in Fahrzeugen Gerät nach den jeweils gültigen Richtlinien gegen Rutschen und Kippen sichern.

Lagerung

⚠ Gefahr

Verletzungs- und Beschädigungsgefahr! Gewicht des Gerätes bei Lagerung beachten.

Pflege und Wartung

⚠ Gefahr

Verletzungsgefahr durch unabsichtlich anlaufendes Gerät und elektrischen Schlag. Vor allen Arbeiten am Gerät, Gerät ausschalten und Netzstecker ziehen.

Sicherheitsinspektion/Wartungsvertrag

Mit Ihrem Händler können Sie eine regelmäßige Sicherheitsinspektion vereinbaren oder einen Wartungsvertrag abschließen. Bitte lassen Sie sich beraten.

Vor jedem Betrieb

- Anschlusskabel auf Schaden prüfen (Gefahr durch elektrischen Schlag), beschädigtes Anschlusskabel unverzüglich durch autorisierten Kundendienst/ Elektrofachkraft austauschen lassen.
- Hochdruckschlauch auf Beschädigung überprüfen (Berstgefahr). Beschädigten Hochdruckschlauch unverzüglich austauschen.
- Gerät (Pumpe) auf Dichtheit prüfen. 3 Tropfen Wasser pro Minute sind zulässig und können an der Geräteunterseite austreten. Bei stärkerer Undichtigkeit Kundendienst aufsuchen.

Wöchentlich

- Ölstand prüfen. Bei milchigem Öl (Wasser im Öl) sofort Kundendienst aufsuchen.
- Sieb im Wasseranschluss reinigen.
- Filter am Reinigungsmittel-Saugschlauch reinigen.

Jährlich oder nach 500 Betriebsstunden

- Öl wechseln.

Ölwechsel

- Befestigungsschraube der Gerätehaube herausdrehen, Gerätehaube abnehmen.
- Deckel des Ölbehälters abnehmen.
- Gerät nach vorne kippen.
- Öl in Auffangbehälter ablassen.
- Neues Öl langsam einfüllen; Luftblasen müssen entweichen.
- Deckel des Ölbehälters anbringen.
- Gerätehaube befestigen.

Altöl umweltgerecht entsorgen oder an einer Sammelstelle abgeben.

Ölsorte und Füllmenge siehe Technische Daten.

Hilfe bei Störungen

⚠ Gefahr

Verletzungsgefahr durch unabsichtlich anlaufendes Gerät und elektrischen Schlag. Vor allen Arbeiten am Gerät, Gerät ausschalten und Netzstecker ziehen.

⚠ Gefahr

- Elektrische Bauteile nur vom autorisierten Kundendienst prüfen und reparieren lassen.
- Bei Störungen, die in diesem Kapitel nicht genannt sind, im Zweifelsfall und bei ausdrücklichem Hinweis einen autorisierten Kundendienst aufsuchen.

Gerät läuft nicht

- Anschlusskabel auf Schaden prüfen.
- Netzspannung prüfen.
- Bei elektrischem Defekt Kundendienst aufsuchen.

Gerät kommt nicht auf Druck

- Düse auf „Hochdruck“ stellen.
- Düse reinigen.
- Düse ersetzen.
- Gerät entlüften (siehe „Inbetriebnahme“).
- Wasserzulaufmenge prüfen (siehe Technische Daten).
- Sieb im Wasseranschluss reinigen.
- Sämtliche Zulaufleitungen zur Pumpe prüfen.
- Bei Bedarf Kundendienst aufsuchen.

Pumpe undicht

3 Tropfen Wasser pro Minute sind zulässig und können an der Geräteunterseite austreten. Bei stärkerer Undichtigkeit Kundendienst aufsuchen.

- Bei stärkerer Undichtigkeit Gerät durch Kundendienst prüfen lassen.

Pumpe klopft

- Saugleitungen für Wasser und Reinigungsmittel auf Undichtheit prüfen.

- Dosierventil für Reinigungsmittel bei Betrieb ohne Reinigungsmittel schließen.
- Gerät entlüften (siehe „Inbetriebnahme“).
- Bei Bedarf Kundendienst aufsuchen.

Reinigungsmittel wird nicht angesaugt

- Düse auf „CHEM“ stellen.
- Reinigungsmittel-Saugschlauch mit Filter prüfen/reinigen.
- Reinigungsmittel-Dosierventil öffnen oder prüfen/reinigen.
- Bei Bedarf Kundendienst aufsuchen.

Zubehör und Ersatzteile

- Es dürfen nur Zubehör und Ersatzteile verwendet werden, die vom Hersteller freigegeben sind. Original-Zubehör und Original-Ersatzteile bieten die Gewähr dafür, dass das Gerät sicher und störungsfrei betrieben werden kann.
- Eine Auswahl der am häufigsten benötigten Ersatzteile finden Sie am Ende der Betriebsanleitung.
- Weitere Informationen über Ersatzteile erhalten Sie unter www.kaercher.com im Bereich Service.

Garantie

In jedem Land gelten die von unserer zuständigen Vertriebsgesellschaft herausgegebenen Garantiebedingungen. Etwaige Störungen an Ihrem Gerät beseitigen wir innerhalb der Garantiefrist kostenlos, sofern ein Material- oder Herstellungsfehler die Ursache sein sollte. Im Garantiefall wenden Sie sich bitte mit Kaufbeleg an Ihren Händler oder die nächste autorisierte Kundendienststelle.

CE-Erklärung

Hiermit erklären wir, dass die nachfolgend bezeichnete Maschine aufgrund ihrer Konzipierung und Bauart sowie in der von uns in Verkehr gebrachten Ausführung den einschlägigen grundlegenden Sicherheits- und Gesundheitsanforderungen der EG-Richtlinien entspricht. Bei einer nicht mit uns abgestimmten Änderung der Maschine verliert diese Erklärung ihre Gültigkeit.

Produkt: Hochdruckreiniger

Typ: 1.514-xxx

Einschlägige EG-Richtlinien

2006/42/EG (+2009/127/EG)

2004/108/EG

2000/14/EG

Angewandte harmonisierte Normen

EN 60335-1

EN 60335-2-79

EN 55014-1: 2006

EN 55014-2: 1997 + A1: 2001

EN 61000-3-2: 2006 + A2: 2009

EN 61000-3-11: 2000

EN 62233: 2008

Angewandtes Konformitätsbewertungsverfahren

2000/14/EG: Anhang V

Schalleistungspegel dB(A)


Gemessen: 87

Garantiert: 89

5.957-737

Die Unterzeichnenden handeln im Auftrag und mit Vollmacht der Geschäftsführung.


H. Jenner
CEO


S. Reiser
Head of Approval

Dokumentationsbevollmächtigter:

S. Reiser

Alfred Kärcher GmbH & Co. KG

Alfred-Kärcher-Str. 28 - 40

71364 Winnenden (Germany)


Tel.: +49 7195 14-0

Fax: +49 7195 14-2212

Winnenden, 2010/07/14

Technische Daten

Typ		HD 5/15
Netzanschluss		
Spannung	V	230
Stromart	Hz	1~ 50
Anschlussleistung	kW	2,7
Absicherung (träge, Char. C)	A	16
Maximal zulässige Netzimpedanz	Ohm	(0.346+j0.216)
Verlängerungskabel 30 m	mm ²	2,5
Wasseranschluss		
Zulauftemperatur (max.)	°C	60
Zulaufmenge (min.)	l/h (l/min)	700 (11,7)
Saughöhe aus offenem Behälter (20 °C)	m	0,5
Zulaufdruck (max.)	MPa (bar)	1 (10)
Leistungsdaten		
Arbeitsdruck	MPa (bar)	15 (150)
Max. Betriebsüberdruck	MPa (bar)	18,5 (185)
Fördermenge	l/h (l/min)	500 (8,3)
Reinigungsmittelansaugung	l/h (l/min)	0...35 (0...0,6)
Rückstoßkraft der Handspritzpistole (max.)	N	25
Düsengröße	--	030
Ermittelte Werte gemäß EN 60335-2-79		
Geräuschemission		
Schalldruckpegel L _{pA}	dB(A)	75
Unsicherheit K _{pA}	dB(A)	2
Schalleistungspegel L _{WA} + Unsicherheit K _{WA}	dB(A)	89
Hand-Arm Vibrationswert		
Handspritzpistole	m/s ²	<2,5
Strahlrohr	m/s ²	<2,5
Unsicherheit K	m/s ²	1
Betriebsstoffe		
Ölmenge	l	0,35
Ölsorte	--	SAE 15W40
Maße und Gewichte		
Länge	mm	360
Breite (CX)	mm	375 (400)
Höhe	mm	925
Gewicht ohne Zubehör (CX)	kg	23 (28)


 Please read and comply with these original instructions prior to the initial operation of your appliance and store them for later use or subsequent owners.


- Before first start-up it is definitely necessary to read the operating instructions and safety indications Nr. 5.951-949!
- Check the contents of the pack before unpacking.
- In case of transport damage inform vendor immediately

Contents

Environmental protection	EN -	1
Symbols in the operating instructions	EN -	1
Device elements	EN -	1
Symbols on the machine	EN -	2
Proper use	EN -	2
Safety instructions	EN -	2
Safety Devices	EN -	2
Before Startup	EN -	2
Start up	EN -	3
Operation	EN -	4
Transport	EN -	5
Storage	EN -	6
Maintenance and care	EN -	6
Troubleshooting	EN -	6
Accessories and Spare Parts	EN -	7
Warranty	EN -	7
CE declaration	EN -	8
Technical specifications	EN -	9

Environmental protection

 The packaging material can be recycled. Please do not throw the packaging material into household waste; please send it for recycling.

 Old appliances contain valuable materials that can be recycled; these should be sent for recycling. Batteries, oil, and similar substances must not enter the environment. Please dispose of your old appliances using appropriate collection systems.

Please do not release engine oil, fuel oil, diesel and petrol into the environment. Protect the ground and dispose of used oil in an environmentally-clean manner.

Notes about the ingredients (REACH)

You will find current information about the ingredients at:

<http://www.karcher.de/de/unternehmen/umweltschutz/REACH.htm>

Symbols in the operating instructions

Danger

Immediate danger that can cause severe injury or even death.

Warning

Possible hazardous situation that could lead to severe injury or even death.

Caution

Possible hazardous situation that could lead to mild injury to persons or damage to property.

Device elements

Please unfold the front picture side

- 1 Storage compartment for nozzles
- 2 Handle
- 3 High pressure connection
- 4 Pressure/ quantity regulation
- 5 Water connection
- 6 Oil level indicator
- 7 Oil tank
- 8 Cover
- 9 Power switch
- 10 Fastening screw for device hood

- 11 Storage compartment for hoses
- 12 Handgun storage clip
- 13 Nozzle
- 14 Spray lance
- 15 Hand spraygun
- 16 Safety lever
- 17 Lever for hand spray gun
- 18 High pressure hose
- 19 Push handle
- 20 Cable clamp
- 21 Fastening screw for push-handle
- 22 Detergent suction hose with filter
- 23 Dosage valve for detergent
- 24 Accessory compartment
- 25 Hose drum
- 26 Crank

Symbols on the machine



High-pressure jets can be dangerous if improperly used. The jet may not be directed at persons, animals, live electrical equipment or at the appliance itself.

Proper use

Use this high pressure cleaner exclusively for

- Cleaning using low pressure jet and detergent (for e.g. for cleaning machines, cars, buildings, tools),
- For cleaning using high pressure jet without detergent (for e.g. for cleaning facades, terraces, garden appliances).

For stubborn dirt, we recommend the use of the dirt blaster as a special accessory.

⚠ Danger

Risk of injury! Follow the respective safety regulations when operating at gas stations or other dangerous areas.

Please do not let mineral oil contaminated waste water reach soil, water or the sewage system. Perform engine cleaning and bottom cleaning therefore only on specified places with an oil trap.

Safety instructions

- Please follow the national rules and regulations for fuel spray jets of the respective country.
- Please follow the national rules and regulations for accident prevention of the respective country. Fuel spray jets must be tested regularly and the results of these tests must be documented in writing.

Safety Devices

Safety devices serve for the protection of the user and must not be put out of operation or bypassed with respect to their function.

Overflow valve

While reducing the water supply/quantity regulation at the pump head, the overflow valve opens and part of the water flows back to the pump suck side.

Pressure switch

- If the lever on the trigger gun is released the pressure switch turns off the pump, the high-pressure jet is stopped. If the lever is pulled the pump is turned on again.
- The overflow valve and pressure switch are set and sealed at the factory. Setting only by customer service.

Safety catch

The safety catch on the trigger gun prevents the appliance from being switched on unintentionally.

Before Startup

Check oil level

- ➔ Read the oil level display when the device is not running. The oil level must be above the two pointers.

Activate deaeration of oil container

- Unscrew the fastening screws of the device hood; remove the device hood.
- Cut off tip of oil container cover
- Fasten the device hood.

Attaching the Accessories

- Mount the nozzle on the spray pipe (markings on the adjustment ring at the top).
- Connect ray tube to hand spray gun

In devices without hose drum:

- Draw the push-handle upwards until the stop.
- Fix the push-handle using the enclosed screws and tool.
- Fasten the high pressure hose to the high pressure connection.

In devices without hose drum:

- Insert the crank in the hose drum shaft and lock it in.
- Before rolling up, stretch out the high pressure hose.
- Wind the high pressure hose in uniform layers on the hose drum by rotating the crank. Select the rotation direction in such a way that the high pressure hose does not get bent.

Installing spare high pressure hose

- Lever out the safety clip of the hand-spray gun using a screw-driver (Picture A).
- Place the hand-spray gun upside down and insert the end of the high pressure hose till the end. Ensure that the lose disc falls right below on the hose end (Picture B).
- Press the safety clip back into the hand-spray gun. The hose can be pulled out max. 1 mm if it has been installed correctly. Otherwise, it means the disc has been installed wrongly (picture C).

Start up

⚠ Warning

Risk of injury! Device, tubes, high pressure hose and connections must be in faultless condition. Otherwise, the appliance must not be used.

Electrical connection

- For connection values, see technical data and type plate.
- The electrical connections must be done by an electrician according to IEC 60364-1.

Caution

The maximum tolerable mains impedance at the electrical contact point (see Technical Data) must not be exceeded.

⚠ Danger

Danger of injury by electric shock.

- *The voltage indicated on the type plate must correspond to the voltage of the electrical source.*
- *The minimum fuse rating required at the socket outlet is (see technical specifications).*
- *The appliance should always be connected to the electrical mains using a plug. It is forbidden to permanently connect the appliance to the power supply. The plug is only for mains separation.*
- *Check the power cord with mains plug for damage before every use. If the power cord is damaged, please arrange immediately for the exchange by an authorized customer service or a skilled electrician.*
- *The plug and coupling of the extension cable used must be watertight.*
- *Use the extension cord that has an adequate cross-section (see "Technical Data") and unwind it fully from the cable drum.*
- *Unsuitable extension cables can be hazardous. Only use extension cables outdoors which have been approved for this purpose and labelled with a sufficient cable cross section:*

Water connection

Warning

Observe regulations of water supplier. According to the applicable regulations, the appliance must never be used on the drinking water supply without a system separator. Use a suitable system separator manufactured by KÄRCHER; or, as an alternative, a system separator as per EN 12729 Type BA. Water flowing through a system separator is considered non-drinkable.



Caution

Always connect the system separator to the water supply, never directly to the appliance!

For connection values refer to technical specifications

- ➔ Connect the supply hose (minimum length 7.5 m, minimum diameter 3/4") to the water connection point of the machine and at the water supply point (for e.g. a tap).

Note: The supply hose is not included.

- ➔ Open the water supply.

suck in water from vessel

- ➔ Screw the suction hose with filter (order no. 4.440-238.0) to the water connection.
- ➔ Deaerate the appliance:
Unscrew the nozzle.
Switch on the appliance and let it run until the water exiting is bubble-free.
At the end let the appliance run for approx. 10 seconds - then switch off. Repeat the procedure for a couple of times.
- ➔ Switch off the appliance and fit the nozzle again.

Danger

Never suck in water from a drinking water container. Never suck in liquids which contain solvents like lacquer thinner, petrol, oil or unfiltered water. The sealings within the device are not solvent resistant. The spray

mist of solvents is highly inflammable, explosive and poisonous.

Operation

Danger

Risk of explosion!

Do not spray flammable liquids.

Note: Risk of blocking. Place the nozzles in the accessory compartment with their joint pointing upward.

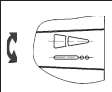
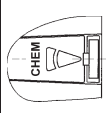
High pressure operation

Note: The appliance is equipped with a pressure switch. The motor starts up only when the lever of the pistol is pulled

- ➔ Roll off the high pressure hose totally from the hose drum.
- ➔ Set the appliance switch to "I".
- ➔ Unlock the hand-spray gun and pull the lever of the gun.
- ➔ Set working pressure and flow rate through turning (rungsless) at the pressure- and amount regulation (B) (+/-).

Select spray type

- ➔ Close the hand spray gun.
- ➔ Turn the casing of the nozzle till the desired symbol matches the marking.

	High pressure flat spray (25°) for large dirt areas
	High pressure circular spray (0°) for specially stubborn dirt
	Flat low pressure spray (CHEM) for operating using detergents or cleaning at low pressure.

Select round or flat spray using touch-less switching:

- ➔ Close the hand spray gun.
- ➔ Turn the spray-pipe that is inclined about 45° downward to the left or the right.

Operation with detergent

Warning

- *Unsuitable detergents can cause damage to the appliance and to the object to be cleaned. Use only those detergents that have been approved by Kärcher. Observe the dosage and other instructions provided with these detergents. For considerate treatment of the environment use detergent economically.*
- *Follow the safety instructions for using detergents.*

Kärcher detergents ensure smooth functioning. Please consult us or ask for our catalogue or our detergent information sheets.

- Take out detergent suck hose.
- Suspend end of suction hose in a container filled with detergent.
- Set nozzle to "CHEM".
- Set dosing value for detergent to the desired concentration.

Recommended cleaning method

- Spray the detergent sparingly on the dry surface and allow it to react, but not to dry.
- Spray off loosened dirt with the high-pressure ray.
- After operations, dip the filter in clear water. Turn the dosing valve to the highest detergent concentration. Start the appliance and rinse for one minute.

Interrupting operation

- Release the lever of the hand-spray gun; the device will switch off.
- Release again the lever of the hand-spray gun; the device will switch on again.

Turn off the appliance.

- Set the appliance switch to "0".
- Disconnect the mains plug from the socket.
- Shut off water supply.

- Activate hand spray gun until device is pressure-less.
- Press the safety lever of the hand-spray gun to secure the lever of the pistol against being released accidentally.

Storing the Appliance

- Insert the hand-spray gun in the holder.
- Appliance without hose drum:
Wind up the high-pressure hose and hang it over the hose storage.
- Device with hose drum:
Wind up the high-pressure hose on the hose drum. Push in the handle of the crank to block the hose drum.
- Wind the connection cable around the cable holder.
- Fasten the plug with the mounted clip.

Frost protection

Caution

Frost will destroy the not completely water drained device.

Store the appliance in a frost free area.

Shutdown

For longer work breaks or if a frost free storage is not possible:

- Drain water.
- Pump in conventional frost protection agents through the appliance.

Note: Use normal glycol-based anti-freezing agents for automobiles.

Note: Observe handling instructions of the anti-freeze agent manufacturer.

- Operate device for max. 1 minute until the pump and conduits are empty.

Transport

Danger

Risk of injury and damage! Observe the weight of the appliance when you transport it.

- Pull the device behind you at the handle for transporting it over longer distances.
- For devices without hose drum, push the handle downward to carry the appli-

ance. To carry, hold the appliance at the handles and not at the pushing handle.

- When transporting in vehicles, secure the appliance according to the guidelines from slipping and tipping over.

Storage

⚠ Danger

Risk of injury and damage! Note the weight of the appliance in case of storage.

Maintenance and care

⚠ Danger

Risk of injury by inadvertent startup of appliance and electrical shock.

First pull out the plug from the mains before carrying out any tasks on the machine.

Safety inspection/ maintenance contract

You can sign with your dealer a contract for regular safety inspection or even sign a maintenance contract. Please take advice on this matter.

Before each use

- Check connection cable for damages (risk of electrical shock); get the damaged connection cable replaced immediately by an authorised customer service person/ electrician.
- Check the high pressure hose for damages (risk of bursting).
Please arrange for the immediate exchange of a damaged high-pressure hose.
- Check appliance (pump) for leaks.
3 drops per minute are permitted and can come out from the lower side of the appliance. Call Customer Service if there is heavy leakage.

Weekly

- Check oil level Please contact Customer Service immediately if the oil is milky (water in oil).

- Clean the sieve in the water connection.
- Clean filter at the detergent suck hose.

monthly or after 500 operating hours

- Oil change.

Oil change

- Unscrew the fastening screws of the device hood; remove the device hood.
- Remove the lid of the oil container.
- Tilt the appliance forward.
- Drain the oil in a collection basin.
- Fill in new oil slowly; air bubbles should go out.
- Attach the lid of the oil container.
- Fasten the device hood.

Dispose of old oil ecologically or turn in at a gathering point.

For oil type refer to technical specifications.

Troubleshooting

⚠ Danger

Risk of injury by inadvertent startup of appliance and electrical shock.

First pull out the plug from the mains before carrying out any tasks on the machine.

⚠ Danger

- Get the electrical components checked and repaired only by authorised customer service persons.
- Contact an authorised customer service person in case of problems not mentioned in this chapter or if you are in doubt or when you have been explicitly asked to do so.

Appliance is not running

- Check connection cable for damages.
- Check the supply voltage.
- Call Customer Service in case of electrical defects.

Pressure does not build up in the appliance

- Set nozzle to "High pressure".
- Clean the nozzle.
- Replace the nozzle.
- Deaerate the appliance (see "Start-up")
- Check water supply level (refer to technical data).
- Clean the sieve in the water connection.
- Check all inlet pipes to the pump.
- Contact Customer Service if needed.

Pump leaky

3 drops per minute are permitted and can come out from the lower side of the appliance. Call Customer Service if there is heavy leakage.

- With stronger leak, have device checked by customer service.

Pump is vibrating

- Check suction pipes for water and detergent and ensure that they are leak-proof.
- Close dosing valve for detergent to operate the machine without detergent.
- Deaerate the appliance (see "Start-up")
- Contact Customer Service if needed.

Detergent is not getting sucked in

- Set nozzle to "CHEM".
- Check/ clean detergent suction hose with filter.
- Open or check/clean detergent dosing valve.
- Contact Customer Service if needed.

Accessories and Spare Parts

- Only use accessories and spare parts which have been approved by the manufacturer. The exclusive use of original accessories and original spare parts ensures that the appliance can be operated safely and troublefree.

- At the end of the operating instructions you will find a selected list of spare parts that are often required.
- For additional information about spare parts, please go to the Service section at www.kaercher.com.

Warranty

The warranty terms published by the relevant sales company are applicable in each country. We will repair potential failures of your appliance within the warranty period free of charge, provided that such failure is caused by faulty material or defects in manufacturing. In the event of a warranty claim please contact your dealer or the nearest authorized Customer Service centre. Please submit the proof of purchase.

CE declaration

We hereby declare that the machine described below complies with the relevant basic safety and health requirements of the EU Directives, both in its basic design and construction as well as in the version put into circulation by us. This declaration shall cease to be valid if the machine is modified without our prior approval.

Product: High-pressure cleaner

Type: 1.514-xxx

Relevant EU Directives

2006/42/EC (+2009/127/EC)

2004/108/EC

2000/14/EC

Applied harmonized standards

EN 60335-1

EN 60335-2-79

EN 55014-1: 2006

EN 55014-2: 1997 + A1: 2001

EN 61000-3-2: 2006 + A2: 2009

EN 61000-3-11: 2000

EN 62233: 2008

Applied conformity evaluation method

2000/14/EC: Appendix V

Sound power level dB(A)

Measured: 87


Guaranteed: 89

5.957-737

The undersigned act on behalf and under the power of attorney of the company management.



H. Jenner
CEO



S. Reiser
Head of Approbation

Authorised Documentation Representative

S. Reiser

Alfred Kärcher GmbH Co. KG



Alfred-Kärcher-Str. 28 - 40

71364 Winnenden (Germany)

Phone: +49 7195 14-0

Fax: +49 7195 14-2212

Winnenden, 2010/07/14



  Перед первым применением вашего прибора прочитайте эту оригинальную инструкцию по эксплуатации, после этого действуйте соответственно и сохраните ее для дальнейшего пользования или для следующего владельца.

- Перед первым вводом в эксплуатацию обязательно прочтите указания по технике безопасности № 5.951-949!
- При распаковке проверить перечень содержимого упаковки.
- При повреждениях, полученных во время транспортировки, немедленно свяжитесь с продавцом.

Оглавление

Защита окружающей среды	RU -	1
Символы в руководстве по эксплуатации	RU -	1
Элементы прибора	RU -	2
Символы на приборе	RU -	2
Использование по назначению	RU -	2
Указания по технике безопасности	RU -	3
Защитные устройства	RU -	3
Перед началом работы	RU -	3
Начало работы	RU -	4
Управление	RU -	5
Транспортировка	RU -	7
Хранение	RU -	7
Уход и техническое обслуживание	RU -	7
Помощь в случае неполадок	RU -	8
Принадлежности и запасные детали	RU -	9
Гарантия	RU -	9
Заявление о соответствии требованиям CE	RU -	10
Технические данные	RU -	11

Защита окружающей среды

	Упаковочные материалы пригодны для вторичной переработки. Пожалуйста, не выбрасывайте упаковку вместе с бытовыми отходами, а сдайте ее в один из пунктов приема вторичного сырья.
	Старые приборы содержат ценные перерабатываемые материалы, подлежащие передаче в пункты приемки вторичного сырья. Аккумуляторы, масло и иные подобные материалы не должны попадать в окружающую среду. Поэтому утилизируйте старые приборы через соответствующие системы приемки отходов.

Пожалуйста, не допускайте попадания моторного масла, мазута, дизельного топлива и бензина в окружающую среду. Пожалуйста, охраняйте почву и утилизируйте отработанное масло, не нанося ущерба окружающей среде.

Инструкции по применению компонентов (REACH)

Актуальные сведения о компонентах приведены на веб-узле по следующему адресу:

<http://www.karcher.de/de/unternehmen/umweltschutz/REACH.htm>

Символы в руководстве по эксплуатации

Опасность

Для непосредственно грозящей опасности, которая приводит к тяжелым увечьям или к смерти.

⚠ Предупреждение

Для возможной потенциально опасной ситуации, которая может привести к тяжелым увечьям или к смерти.

Внимание!

Для возможной потенциально опасной ситуации, которая может привести к легким травмам или повлечь материальный ущерб.

Элементы прибора

Разверните, пожалуйста, сначала страницы с рисунками

- 1 Подставка для насадок
- 2 Ручка
- 3 Соединение высокого давления
- 4 Регулировка давления/количества
- 5 Подключение водоснабжения
- 6 Указатель уровня масла
- 7 Масляный бак
- 8 Крышка прибора
- 9 Включатель аппарата
- 10 Крепежные винты крышки прибора
- 11 Подставка для шланга
- 12 Держатель для ручного пистолета-распылителя
- 13 Насадка
- 14 Струйная трубка
- 15 Ручной пистолет-распылитель
- 16 Рычаг предохранителя
- 17 Рычаг ручного пистолета-распылителя
- 18 Шланг высокого давления
- 19 Ведущая дуга
- 20 Держатель кабеля
- 21 Крепёжный винт скользящей рукоятки
- 22 Всасывающий шланг моющего средства с фильтром
- 23 Дозирующий клапан моющего средства
- 24 Отсек для принадлежностей
- 25 Барабан для намотки шланга
- 26 Рукоятка

Символы на приборе



Находящаяся под высоким давлением струя воды может при неправильном

использовании представлять опасность. Запрещается направлять струю воды на людей, животных, включенное электрическое оборудование или на сам высоконапорный моющий аппарат.

Использование по назначению

Использовать исключительно данный аппарат высокого давления

- для очистки струей низкого давления и с использованием моющего средства (например, чистка оборудования, автомобилей, зданий, инструментов),
- для очистки струей высокого давления и без использования моющего средства (например, чистка фасадов, террас, садового оборудования).

Для устойчивых загрязнений мы рекомендуем в качестве дополнительного оборудования использовать фрезу для грязи.

⚠ Опасность

Опасность получения травм! При использовании на автозаправочных станциях или в других опасных зонах соблюдайте соответствующие правила техники безопасности.

Пожалуйста, не допускайте попадания сточных вод, содержащих минеральные масла, в почву, водоемы или канализацию. Поэтому мойку моторов и днища автомашин проводить только в приспособленных для этого местах с маслоуловителем.

Указания по технике безопасности

- Необходимо соблюдать соответствующие национальные законодательные нормы по работе с жидкостными струйными установками.
- Необходимо соблюдать соответствующие национальные законодательные нормы по технике безопасности. Необходимо регулярно проверять работу жидкостных струйных установок и результат проверки оформлять в письменном виде.

Защитные устройства

Защитные приспособления служат для защиты пользователя и не должны выводиться из строя или работать в обход своих функций.

Перепускной клапан

При сокращении объема воды при помощи регулятора давления/объема открывается перепускной клапан и часть воды возвращается назад к всасывающей стороне насоса.

Манометрический выключатель

- Если рычаг ручного пистолета-распылителя отпускается, манометрический выключатель отключает насос, подача струи воды под высоким давлением прекращается. При нажатии на рычаг насос снова включается.
- Перепускной клапан и манометрический выключатель настроены и опломбированы на заводе. Настройка осуществляется только сервисной службой.

Предохранитель

Предохранитель на ручном пистолете-распылителе защищает от непроизвольного включения прибора.

Перед началом работы

Проверить уровень масла

- Считать данные указателя уровня масла при неработающем приборе. Уровень масла должен быть выше обоих указателей.

Активировать вентиляцию резервуара для масла

- Вывинтить крепежные винты крышки прибора, снять крышку.
- Отрежьте кончик крышки емкости для масла.
- Закрепить крышку прибора.

Установка принадлежностей

- Форсунку установить на струйной трубке т(маркировочной отметкой вверх).
- Соединить струйную трубку с ручным пистолетом-распылителем.

В приборах без барабана шланга:

- Передвинуть скользящую рукоятку вверх до ограничителя.
- Закрепить прилагаемую рукоятку при помощи винтов и инструмента.
- Прочно затянуть шланг высокого давления к соединению высокого давления.

В приборах с барабаном шланга:

- Вставить и зафиксировать рукоятку в вале барабана для шланга.
- Перед намоткой разложите шланг высокого давления в вытянутом виде.
- Намотать шланг высокого давления путем вращения рукоятки равномерными движениями на барабан для шланга. Выбрать направление вращения таким образом, чтобы шланг высокого давления не перегнулся.

Установка запасного шланга высокого давления

- С помощью отвертки выдавить предохранительный зажим на пистолете-распылителе (рис. А).
- Установить пистолет-распылитель на головке и закрепить до упора конец шланга высокого давления. При этом проконтролировать, чтобы свободная шайба на конце шланга полностью спускалась вниз (рис. В).
- Снова нажать предохранительный зажим на пистолете-распылителе. При правильном креплении шланг может вытягиваться не более чем на 1 мм. Если это не так, шайба установлена неправильно (рис.С).

Начало работы

⚠ Предупреждение

Опасность получения травм! Аппарат, подводы, шланг высокого давления и подключения должны находиться в исправном состоянии. Если аппарат неисправен, то пользоваться им нельзя.

Электрическое подсоединение

- Параметры подключения указаны на заводской табличке и в разделе "Технические данные".
- Электрическое подключение должно проводиться электриком и соответствовать нормам IEC 60364-1.

Внимание!

Превышение максимально допустимого полного сопротивления сети в точке электрического подключения (см. раздел "Технические данные") не допускается.

⚠ Опасность

Опасность получения травм от электрического тока.

- Напряжение, указанные в заводской табличке, должно

соответствовать напряжению в розетке.

- Минимальная защита розетки - (см. технические данные).
- Прибор обязательно должен быть подключен к электрической сети при помощи штекера. Запрещается неразъемное соединение с сетью питания. Штекер предназначен для отключения от сети.
- Перед началом работы с прибором проверять сетевой шнур и штепсельную вилку на повреждения. Поврежденный сетевой шнур должен быть незамедлительно заменен уполномоченной службой сервисного обслуживания/специалистом-электриком.
- Штекер и соединительный элемент применяемого удлинителя должны быть герметичными.
- Использовать удлинитель достаточного диаметра (см. раздел "Технические данные") и полностью разматывать катушки.
- Неподходящие удлинители могут представлять опасность. Вне помещений следует использовать только подходящие и маркированные соответствующим образом удлинительные кабели с достаточным поперечным сечением провода.

Подключение водоснабжения

⚠ Предупреждение

Соблюдайте предписания предприятия водоснабжения.

Согласно действующим предписаниям устройство запрещается эксплуатировать без системного разделителя в трубопроводе с питьевой водой. Следует использовать соответствующий системный



сепаратор фирмы KARCHER или альтернативный системный сепаратор, соответствующий EN 12729 тип VA. Вода, прошедшая через системный сепаратор, считается непригодной для питья.

Внимание!

Системный разделитель всегда подключать к системе водоснабжения, и никогда непосредственно к прибору! Параметры подключения указаны в разделе "Технические данные".

- Подсоединить шланг подачи воды (минимальная длина 7,5 м, минимальный диаметр 3/4") к подключению водоснабжения прибора (например, к крану).

Указание: Питающий шланг не входит в объем поставки.

- Откройте подачу воды.

Всосать воду из бака

- Всасывающий шланг с фильтром (№ для заказа 4.440-238.0) привинтить к подключению водоснабжения.

- Удалить воздух из прибора:
Отвинтить форсунку.
Дать прибору поработать, пока вода не начнет течь без пузырьков воздуха.
Дать прибору поработать 10 с - затем выключить. Повторить процесс несколько раз.

- Выключить аппарат и снова привинтить форсунку.

⚠ Опасность

Ни в коем случае не всасывайте воду из емкости с питьевой водой. Ни в коем случае не всасывайте жидкости, содержащие такие растворители, как разбавители лака, бензин, масло или нефилтрованную воду. Уплотнения в приборе не являются стойкими к действию растворителей. Туман, образующийся из растворителей, легковоспламеняем, взрывоопасен и ядовит.

Управление

⚠ Опасность

Опасность взрыва!

Не распылять горючие жидкости.

Указание: Опасность засорения. Класть форсунки в отсек для принадлежностей только концом вверх.

Режим работы высокого давления

Указание: Аппарат оснащен манометрическим выключателем. Двигатель приходит в действие, когда нажат рычаг пистолета.

- Всегда полностью разматывайте с барабана шланг высокого давления.
- Установите выключатель прибора в положение „I“.
- Разблокировать ручной пистолет-распылитель и вытянуть рычаг пистолета.
- Установите рабочее давление и количество воды вращением (бесступенчато) регулятора давления и количества (+/-).

Выбор вида струи

- Закрыть пистолет-распылитель.
- Вращать корпус форсунки до тех пор, пока желаемый символ не совпадет с маркировкой:

	Плоская струя высокого давления (25°) для обширных загрязнений
	Круглая струя высокого давления (0°) для особо устойчивых загрязнений
	Плоская струя низкого давления (CHEM) для работы с моющим средством или мойки низким давлением

С помощью бесконтактного переключения выбрать круглую или плоскую струю:

- Отпустите клапан пистолета-распылителя.
- Струйную трубку, направленную вниз под углом около 45°, прокрутить вправо или влево.

Режим работы с мощным средством

⚠ Предупреждение

- *Неподходящие чистящие средства могут повредить прибор и объекты, подлежащие чистке. Использовать только те моющие средства, которые допущены к использованию компанией Kärcher. Соблюдать прилагаемые к моющим средствам указания и рекомендации по дозировке. Для бережного отношения к окружающей среде используйте моющие средства экономно.*
- *Принять во внимание указания по технике безопасности, приведенные на упаковках чистящих средств.*

Чистящие средства Kärcher гарантируют бесперебойную работу. Пожалуйста, проконсультируйтесь с нами или запросите наш каталог или информационные материалы по чистящим средствам.

- Вытяните всасывающий шланг для моющего средства.
- Всасывающий шланг чистящего средства вставить в сосуд с чистящим средством.
- Установить форсунку на „CHEM“.
- Дозирующий клапан моющего средства установить на желаемую концентрацию.

Рекомендуемый способ мойки

- Экономно разбрызгать моющее средство по сухой поверхности и

дать ему подействовать (не позволять высыхать).

- Отходящую грязь смыть с помощью высоконапорного моющего аппарата.
- После эксплуатации погрузить фильтр в чистую воду. Дозирующий клапан установить на самую высокую концентрацию моющего средства. Запустить прибор и через одну минуту прополоскать.

Перерыв в работе

- Отпустить рычаг ручного пистолета-распылителя, прибор выключится.
- Снова потянуть за рычаг ручного пистолета-распылителя, прибор снова включится.

Выключение прибора

- Установите выключатель прибора в положение "0".
- Вытащите штепсельную вилку из розетки.
- Закрыть подачу воды.
- Нажать рычаг пистолета-распылителя, пока аппарат не освободится от давления.
- Привести в действие предохранительный рычаг ручного пистолета-распылителя, чтобы предохранить рычаг пистолета от непреднамеренного срабатывания.

Хранение прибора

- Вставить ручной пистолет-распылитель в держатель.
- Прибор без барабана для шланга: Шланг высокого давления смотать и повесить над подставкой для шланга.
- Прибор с барабаном для шланга: Намотать шланг высокого давления на барабан. Вставить ручку рукоятки, чтобы заблокировать барабан для шланга.
- Обмотать соединительный кабель вокруг держателя кабеля.

- Закрепить штекер установленной клипсой.

Защита от замерзания

Внимание!

Мороз разрушает аппарат, если из него полностью не удалена вода.

Прибор следует хранить в защищенном от мороза помещении.

Вывод из эксплуатации

При длительных паузах в эксплуатации или в случае невозможности хранения в месте, защищенном от мороза:

- Слить воду.
- Прокатать через аппарат имеющийся в торговле антифриз.

Указание: Использовать стандартные антифризы для автомобилей на гликолевой основе.

Указание: Соблюдайте инструкции по использованию антифриза.

- Оставьте прибор включенным в течение не более 1 минуты до тех пор, пока насос и трубопроводы не опорожнятся.

Транспортировка

⚠ Опасность

Опасность получения травм и повреждений! При транспортировке следует обратить внимание на вес устройства.

- При транспортировке на длительное расстояние нести прибор за ручку.
- В приборах без барабана для шланга во время переноски ведущую дугу ставить вниз. При переноске держать прибор за рукоятку, а не за ведущую дугу.
- При перевозке аппарата в транспортных средствах следует учитывать действующие местные государственные нормы, направленные на защиту от скольжения и опрокидывания.

Хранение

⚠ Опасность

Опасность получения травм и повреждений! При хранении следует обратить внимание на вес устройства.

Уход и техническое обслуживание

⚠ Опасность

Опасность получения травмы от случайно запущенного аппарата и электрошока.

Перед проведением любых работ с прибором, выключить прибор и вытянуть штепсельную вилку.

Инспекция по технике безопасности/договор о техническом обслуживании

Вы всегда можете договориться с вашим торговым представителем о регулярном проведении технического осмотра или заключить договор техобслуживания. Обращайтесь к нам за консультацией!

Перед каждой эксплуатацией

- Проверить соединительный кабель на предмет повреждений (опасность поражения током), поврежденный кабель должен быть немедленно заменен уполномоченной сервисной службой/электриком.
- Проверить шланг высокого давления на повреждения (опасность разрыва). Поврежденный шланг высокого давления немедленно заменить.
- Проверить аппарат (насос) на герметичность. 3 капли воды в минуту допустимы и могут проступить с нижней части аппарата. При более сильной негерметичности обратиться в центр по обслуживанию.

еженедельно

- Проверить уровень масла. При молокообразной консистенции масла (вода в масле) немедленно обратиться в сервис по обслуживанию клиентов.
- Очистить сетчатый фильтр подключения подачи воды.
- Очистить фильтр во всасывающем шланге моющего средства.

Ежегодно или каждые 500 часов работы

- Замена масла.

Замена масла

- Вывинтить крепежные винты крышки прибора, снять крышку.
- Снять крышку масляного бака.
- Опрокинуть аппарат вперед.
- Спустить масло в маслосборник.
- Медленно залить новое масло; пузырьки воздуха должны выйти.
- Установить крышку резервуара для масла.
- Закрепить крышку прибора.

Утилизируйте масло без ущерба для окружающей среды или сдайте в пункт утилизации.

Вид и количество масла указаны в разделе "Технические данные".

Помощь в случае неполадок

⚠ Опасность

Опасность получения травмы от случайно запущенного аппарата и электрошока.

Перед проведением любых работ с прибором, выключить прибор и вытянуть штепсельную вилку.

⚠ Опасность

- Электрические конструктивные элементы должны проверяться

только уполномоченной сервисной службой.

- При повреждениях, не указанных в этом разделе, в случае сомнения или при четком указании обращаться в уполномоченную сервисную службу.

Прибор не работает

- Проверить соединительный кабель на предмет повреждений.
- Проверить напряжение в сети.
- При электрических неисправностях обратитесь в сервисную службу.

Давление в приборе не увеличивается

- Установить форсунку на „Hochdruck“.
- Прочистить сопло.
- Заменить насадку.
- Удалить воздух из прибора (см. "Ввод в эксплуатацию").
- Проверить объем подачи воды (см. раздел "Технические данные").
- Очистить сетчатый фильтр подключения подачи воды.
- Проверить все подключенные к насосу соединения.
- При необходимости обратитесь в сервисную службу.

Насос негерметичен

3 капли воды в минуту допустимы и могут проступать с нижней части аппарата. При более сильной негерметичности обратиться в центр по обслуживанию.

- При сильной протечке проверить аппарат в сервисе по обслуживанию клиентов.

Насос стучит

- Проверить на герметичность всасывающий шланг для воды и моющего средства
- Закрыть клапан-дозатор моющего средства при эксплуатации без моющего средства.

- Удалить воздух из прибора (см. "Ввод в эксплуатацию").
- При необходимости обратитесь в сервисную службу.

Чистящее средство не всасывается

- Установить форсунку на „CHEM“.
- Проверить/прочистить всасывающий шланг моющего средства с фильтром.
- Открыть или проверить/прочистить дозировочный клапан моющего средства.
- При необходимости обратитесь в сервисную службу.

Принадлежности и запасные детали

- Разрешается использовать только те принадлежности и запасные части, использование которых было одобрено изготовителем. Использование оригинальных принадлежностей и запчастей гарантирует Вам надежную и бесперебойную работу прибора.
- Выбор наиболее часто необходимых запчастей вы найдете в конце инструкции по эксплуатации.
- Дальнейшую информацию о запчастях вы найдете на сайте www.kaercher.com в разделе Service.

Гарантия

В каждой стране действуют соответственно гарантийные условия, изданные уполномоченной организацией сбыта нашей продукции в данной стране. Возможные неисправности прибора в течение гарантийного срока мы устраняем бесплатно, если причина заключается в дефектах материалов или ошибках при изготовлении. В случае возникновения претензий в течение гарантийного срока просьба обращаться, имея при себе чек

о покупке, в торговую организацию, продавшую вам прибор или в ближайшую уполномоченную службу сервисного обслуживания.

Заявление о соответствии требованиям СЕ

Настоящим мы заявляем, что нижеуказанный прибор по своей концепции и конструкции, а также в осуществленном и допущенном нами к продаже исполнении отвечает соответствующим основным требованиям по безопасности и здоровью согласно директивам ЕС. При внесении изменений, не согласованных с нами, данное заявление теряет свою силу.

Продукт высоконапорный
моющий прибор
Тип: 1.514-xxx

Основные директивы ЕС
2006/42/ЕС (+2009/127/ЕС)
2004/108/ЕС
2000/14/ЕС

Примененные гармонизированные нормы

EN 60335-1
EN 60335-2-79
EN 55014-1: 2006
EN 55014-2: 1997 + A1: 2001
EN 61000-3-2: 2006 + A2: 2009
EN 61000-3-11: 2000
EN 62233: 2008

Примененный порядок оценки соответствия


2000/14/ЕС: Приложение V


Уровень мощности звука dB(A)

Измерено: 87
Гарантировано: 89

5.957-737

Нижеподписавшиеся лица действуют по поручению и по доверенности руководства предприятия.


H. Jenner
CEO


S. Reiser
Head of Approval


уполномоченный по документации:
S. Reiser

Alfred Kaercher GmbH & Co. KG
Alfred-Kaercher-Str. 28 - 40
71364 Winnenden (Germany)
Тел.: +49 7195 14-0
Факс: +49 7195 14-2212

Winnenden, 2010/07/14

Технические данные

Тип		HD 5/15
Электропитание		
Напряжение	В	230
Вид тока	Гц	1~ 50
Потребляемая мощность	кВт	2,7
Предохранитель (инертный, Char. C)	А	16
Максимально допустимое сопротивление сети	Ом	(0.346+j0.216)
Удлинитель 30 м	мм ²	2,5
Подключение водоснабжения		
Температура подаваемой воды (макс.)	°С	60
Количество подаваемой воды (мин.)	л/ч (л/мин)	700 (11,7)
Высота всоса из открытого бака (20 °С)	м	0,5
Давление напора (макс.)	МПа (бар)	1 (10)
Данные о производительности		
Рабочее давление	МПа (бар)	15 (150)
Макс. рабочее давление	МПа (бар)	18,5 (185)
Производительность	л/ч (л/мин)	500 (8,3)
Всасывание моющего средства	л/ч (л/мин)	0...35 (0...0,6)
Сила отдачи ручного пистолета-распылителя (макс.)	Н	25
Размер форсунки	--	030
Значение установлено согласно EN 60355-2-79		
Уровень шума		
Уровень шума дБ _а	дБ(А)	75
Опасность K _{рА}	дБ(А)	2
Уровень мощности шума L _{WA} + опасность K _{WA}	дБ(А)	89
Значение вибрации рука-плечо		
Ручной пистолет-распылитель	м/с ²	<2,5
Струйная трубка	м/с ²	<2,5
Опасность К	м/с ²	1
Рабочие вещества		
Объем масла	л	0,35
Вид масла	--	SAE 15W40
Размеры и массы		
Длина	мм	360
Ширина (СХ)	мм	375 (400)
высота	мм	925
Вес без принадлежностей (СХ)	кг	23 (28)

 Pirms ierīces pirmās lietošanas izlasiet instrukcijas oriģinālvalodā, rīkojieties saskaņā ar norādījumiem tajā un uzglabājiet to vēlākai izmantošanai vai turpmākiem lietotājiem.

- Pirms pirmās lietošanas obligāti izlasīt norādījumus par drošību Nr. 5.951-949!
- Pēc izsaiņošanas pārbaudiet iepakojuma saturu.
- Par transportēšanas bojājumiem nekavējoties ziņojiet tirgotājam.

Satura rādītājs

Vides aizsardzība	LV -	1
Lietošanas instrukcijā izmantotie simboli	LV -	1
Aparāta elementi	LV -	1
Simboli uz aparāta	LV -	2
Noteikumiem atbilstoša lietošana	LV -	2
Drošības norādījumi	LV -	2
Drošības iekārtas	LV -	2
Pirms ekspluatācijas uzsākšanas	LV -	3
Ekspluatācijas uzsākšana	LV -	3
Apkalpošana	LV -	4
Transportēšana	LV -	6
Glabāšana	LV -	6
Kopšana un tehniskā apkope	LV -	6
Palīdzība darbības traucējumu gadījumā	LV -	7
Piederumi un rezerves daļas	LV -	7
Garantija	LV -	8
CE deklarācija	LV -	8
Tehniskie dati	LV -	9

Vides aizsardzība



Iepakojuma materiāli ir atkārtoti pārstrādājami. Lūdzu, neizmetiet iepakojumu kopā ar mājsaimniecības atkritumiem, bet nogādājiet to vietā, kur tiek veikta atkritumu otrreizējā pārstrāde.



Nolietotās ierīces satur noderīgus materiālus, kurus iespējams pārstrādāt un izmantot atkārtoti. Baterijas, eļļa un tamlīdzīgas vielas nedrīkst nokļūt apkārtējā vidē. Tādēļ lūdzam utilizēt vecās ierīces ar atbilstošu atkritumu savākšanas sistēmu starpniecību.

Neļaujiet motoreļļai, kurināmai degvielai, dīzeļdegvielai un benzīnam nonākt apkārtējā vidē. Saudzējiet augsni un nolietoto eļļu likvidējiet videi nekaitīgā veidā.

Informācija par sastāvdaļām (REACH)

Aktuālo informāciju par sastāvdaļām atradīsiet:

<http://www.karcher.de/de/unternehmen/umweltschutz/REACH.htm>

Lietošanas instrukcijā izmantotie simboli

Bīstami

Norāda uz tiešām draudošām briesmām, kuras rada smagus ķermeņa ievainojumus vai izraisa nāvi.

Bīdinājums

Norāda uz iespējami bīstamu situāciju, kura var radīt smagus ķermeņa ievainojumus vai izraisīt nāvi.

Uzmanību

Norāda uz iespējami bīstamu situāciju, kura var radīt vieglus ievainojumus vai materiālos zaudējumus.

Aparāta elementi

Lūdzu, atveriet sākuma lappusi ar ilustrācijām

- 1 Vieta sprauslu glabāšanai
- 2 Rokturis
- 3 Augstspiediena padeve
- 4 Spiediena/daudzuma regulācija
- 5 Ūdensapgādes pieslēgums
- 6 Eļļas līmeņa indikators

- 7 Elļas tvertne
- 8 Ierīces pārsegs
- 9 Aparāta slēdzis
- 10 Ierīces pārsega stiprinājuma skrūve
- 11 Vieta šļūtenes glabāšanai
- 12 Rokas smidzinātājpistoles turētājs
- 13 Sprausla
- 14 Strūklas padeves caurule
- 15 Rokas smidzinātājpistole
- 16 Drošinātājsvira
- 17 Rokas smidzinātājpistoles svira
- 18 Augstspiediena šļūtene
- 19 Vadāmais rokturis
- 20 Kabeļa turētājs
- 21 Bīdāmā roktura stiprinājuma skrūve
- 22 Tīrīšanas līdzekļa sūkšanas šļūtene ar filtru
- 23 Tīrīšanas līdzekļa dozēšanas vārsts
- 24 Piederumu nodalījums
- 25 Šļūtenes uztīšanas trumulis
- 26 Kloķis

Simboli uz aparāta



Nepareizi lietojot, augstspiediena strūkla var būt bīstama. Strūklu nedrīkst vērst uz cilvēkiem, dzīvniekiem, zem sprieguma esošām elektriskām iekārtām un uz pašu aparātu.

Noteikumiem atbilstoša lietošana

- Izmantojiet šo augstspiediena tīrīšanas aparātu tikai
- tīrīšanai ar zemspiediena strūklu un tīrīšanas līdzekli (piemēram, iekārtu, transportlīdzekļu, būvju, instrumentu tīrīšanai),
 - tīrīšanai ar augstspiediena strūklu bez tīrīšanas līdzekļa (piemēram, fasāžu, terašu, dārza piederumu tīrīšanai).
- Stingri pielīpušu netīrumu noņemšanai mēs kā speciālu piederumu iesakām izmantot netīrumu griezni.

⚠ Briesmas

Savainošanās risks! Izmantojot degvielas uzpildes stacijās vai citās bīstamās zonās, ievērot attiecīgos drošības priekšrakstus.

Minerāleļļas saturoši notekūdeņi nedrīkst nokļūt augsnē, ūdenī vai kanalizācijā. Tāpēc dzinēja mazgāšanu un apakšas mazgāšanu veikt tikai piemērotās vietās ar eļļas uztvērēju.

Drošības norādījumi

- Nēmiet vērā attiecīgajā valstī likumdevēja izdotos normatīvos aktus par šķidruma smidzinātājiem.
- Nēmiet vērā attiecīgajā valstī likumdevēja izdotos normatīvos aktus par negadījumu novēršanu. Šķidrumu smidzinātāji ir regulāri jāpārbauda un pārbaudes rezultāts ir rakstiski jādokumentē.

Drošības iekārtas

Drošības ierīces kalpo lietotāja aizsardzībai un tās nedrīkst ignorēt vai apiet to darbību.

Pārplūdes vārsts

Samazinot ar spiediena/daudzuma regulētāju ūdens padevi, atveras pārplūdes vārsts un daļa ūdens plūst uz sūkņa ietilpības pusi.

Spiediena relejs

- Ja smidzinātājpistoles rokturis tiek atlaists, manometriskais slēdzis atslēdz sūkni un augstspiediena strūkla vairs netiek izsmidzināta. Pavelkot sviru, sūknis atkal ieslēdzas.
- Pārplūdes spiediens un manometriskais vārsts rūpnīcā ir iestatīti un noplombēti. Regulējumus drīkst veikt tikai klientu apkalpošanas dienests.

Drošinātājs

Rokas smidzinātāja drošinātājs novērš nejaušu aparāta ieslēgšanu.

Pirms ekspluatācijas uzsākšanas

Eļļas līmeņa pārbaude

- Nolasiet eļļas līmeņa indikatoru, aparātam atrodoties vertikālā stāvoklī. Eļļas līmenim ir jābūt virs abiem rādītājiem.

Eļļas tvertnes atgaisošanas aktivizēšana

- Izskrūvējiet pārsega stiprinājuma skrūvi, noņemiet pārsegu.
- Nogrieziet eļļas tvertnes vāciņa galu.
- Piestipriniet ierīces pārsegu.

Pierīču montāža

- Uzmontējiet sprauslu strūklas caurulei (marķējums augšā uz regulēšanas gredzena).
- Savienojiet strūklas cauruli ar rokas smidzinātājpistoli.

Aparātiem bez šļūtenes uztīšanas trumuļa:

- Pavelciet bīdāmo rokturi līdz galam uz augšu.
- Pieskrūvējiet bīdāmo rokturi ar komplektā esošajām skrūvēm un instrumentiem.
- Pieskrūvējiet augstspiediena šļūteni augstspiediena pieslēgumam.

Aparātiem ar šļūtenes uztīšanas trumuļi:

- Ievietojiet un nofiksējiet kloķi šļūtenes uztīšanas trumuļa vārpstā.
- Augstspiediena šļūteni pirms uztīšanas izlikt taisni.
- Griežot kloķi, vienmērīgi uztiniet augstspiediena šļūteni uz trumuļa. Griešanas virzienu izvēlieties tā, lai augstspiediena šļūtene netiktu pārlocīta.

Rezerves augstspiediena šļūtenes montāža

- Rokas smidzinātājpistoles stiprinājuma spaili izņem ar skrūvgriezi (A attēls).

- Rokas smidzinātājpistoli novietot uz galvas un augstspiediena šļūtenes galu iebīdīt līdz galam. Pievērst uzmanību, lai vaļīgais gredzens šļūtenes galā nokrīt pavisam lejā (B attēls).
- Stiprinājuma spaili atkal iespiest rokas smidzinātājpistolē. Pareizi samontējot, šļūteni var izvilkt lielākais par 1 mm. Pretējā gadījumā gredzens ir uzmontēts nepareizi (C attēls).

Ekspluatācijas uzsākšana

⚠ Brīdinājums

Savainošanās risks! Aparātam, pievadiem, augstspiediena šļūtenei un pieslēgumiem jābūt nevainojamā stāvoklī. Ja stāvoklis nav nevainojams, aparātu nedrīkst izmantot.

Elektropadeve

- Pieslēgumu lielumus skatīt tehniskajos datos un ražotājfirmas datu plāksnītē.
- Elektriskā pieslēgšana jāveic elektriķim un jāatbilst IEC 60364-1.

Uzmanību

Maksimāli pieļaujamā tīkla pretestība strāvas pieslēguma vietā (skatīt tehniskos datus) nedrīkst būt pārsniegta.

⚠ Bīstami

Elektriskās strāvas trieciena risks.

- Datu plāksnītē norādītajam barošanas spriegumam jāatbilst strāvas avota spriegumam.
- Kontaktligzdas minimālā drošinātājaizsardzība (skatīt sadaļu Tehniskie dati).
- Aparāts ir obligāti jāpieslēdz barošanas tīklam, izmantojot kontaktdakšu. Ir aizliegts izmantot neatvienojamu savienojumu ar barošanas tīklu. Kontaktdakša nodrošina atvienošanu no tīkla.
- Pirms katras lietošanas reizes pārbaudiet, vai nav bojāts pieslēgšanas kabelis ar tīkla spraudni. Bojātu pieslēgšanas kabeli nekavējoties lieciet nomainīt pilnvarotā klientu

apkalpošanas dienestā vai profesionālā elektromehāniskā darbnīcā.

- Izmantotā pagarinātāja kabeļa spraudnim un savienojumam jābūt ūdensdrošiem.
- Izmantojiet pagarinātāja kabeli ar pietiekošu šķērsriezumu (skatiet "Tehniskos datus") un notiniet to pilnībā no kabeļa trumuļa.
- Neatbilstošs pagarinātāja kabelis var būt dzīvībai bīstams. Tāpēc āra apstākļos izmantojiet tikai atļautus un atbilstoši marķētus pagarinātāja kabelus ar pietiekošu vadu šķērsriezumu.

Ūdensapgāde

⚠ Brīdinājums

Ievērojiet ūdensapgādes uzņēmuma izstrādātos noteikumus.

Saskaņā ar spēkā esošajiem noteikumiem ierīci nedrīkst izmantot bez dzeramā ūdens sistēmas dalītāja. Jāizmanto piemērots firmas KÄRCHER sistēmas dalītājs vai kā alternatīva - sistēmas dalītājs atbilstoši EN 12729 tipam BA. Ūdens, kurš izplūdis cauri sistēmas dalītājam, tiek uzskatīts par dzeršanai nederīgu.



Uzmanību

Sistēmas dalītāju vienmēr pieslēdziet ūdens padeves pieslēgumam, bet nevis tieši pie aparāta!

Pieslēguma lielumus skatīt tehniskajos datos.

- Padeves šļūteni (minimālais garums 7,5 m, minimālais diametrs 3/4") pieslēdziet ierīces ūdens pieslēgvietai un ūdens pievadam (piemēram, ūdenskrānam).

Norāde: Padeves šļūtene nav iekļauta piegādes komplektā.

- Attaisiet ūdens padeves krānu.

Ūdens iesūkšana no tvertnes

- Sūkšanas šļūteni ar filtru (pasūtījuma Nr. 4.440-238.0) pieskrūvējiet ūdens pieslēgvietai.

- Ierīces atgaisošana:

Noskrūvējiet sprauslu.

Darbiniet ierīci tik ilgi, līdz ūdens izplūst, nesaturot gaisa burbulīšus.

Vajadzības gadījumā darbiniet ierīci 10 sekundes, tad izslēdziet. Atkārtojiet darbību vairākkārt.

- Izslēdziet aparātu un uzskrūvējiet atpakaļ sprauslu.

⚠ Briesmas

Nekad nesūknējiet ūdeni no dzeramā ūdens tvertnes. Nekad nesūknējiet šķīdinātāju saturošus šķidrumus, kā krāsas atšķaidītāju, benzīnu, eļļu vai nefiltrētu ūdeni. Ierīces blīves nav izturīgas pret šķīdinātājiem. Izsmidzināts šķīdinātājs ir ātri uzliesmojošs, eksplozīvs un indīgs.

Apkalpošana

⚠ Bīstami

Sprādzienbīstamība!

Neizsmidziniet degošus šķidrumus.

Norāde: Aizsprostošanās risks. Sprauslas piederumu nodalījumā ievietojiet tikai ar ieeju uz augšu.

Darbs ar augstspiedienu

Norāde: Aparāts ir aprīkots ar manometrisko slēdzi. Motors ieslēdzas tikai tad, ja pistoles svira ir pavilkta.

- Augstspiediena šļūteni pilnībā notiniet no šļūtenes uztīšanas trumuļa.
- Aparāta slēdzi pārslēdziet uz „I”.
- Atbrīvojiet rokas smidzinātājpistoles fiksatoru un pavelciet pistoles sviru.
- Darba spiedienu un ūdens daudzumu iestatiet, griežot (bez pakāpēm) rokas smidzinātājpistoles spiediena/daudzuma regulētāju (+/-).

Strūklas veida izvēle

- Izslēdziet rokas smidzinātājpistoli.
- Pagrieziet sprauslas korpusu, līdz vajadzīgais simbols sakrīt ar marķējumu:

	Augstspiediena plakanā strūkļa (25°) plašu netīro virsmu tīrīšanai
	Augstspiediena apaļā strūkļa (0°) īpaši noturīgu netīrumu tīrīšanai
	Zemspiediena plakanā strūkļa (CHEM) tīrīšanai ar tīrīšanas līdzekli vai ar mazu spiedienu

Izvēlēties apaļo vai plakano strūkļu pārslēdzot bez pieskaršanās:

- Izslēgt rokas smidzinātājpistoli.
- Par apm. 45° uz leju virzīto strūkļa cauruli pagriezt pa kreisi vai pa labi.

Aparāta darbība tīrīšanas līdzekļu izmantošanas režīmā

Brīdinājums

- Nepiemēroti tīrīšanas līdzekļi var sabojāt aparātu un tīrāmo objektu. Izmantojiet tikai tos tīrīšanas līdzekļus, kurus ir autorizējis Kärcher. Ievērojiet tīrīšanas līdzekļiem pievienotos dozēšanas ieteikumu un norādījumus. Lai sargātu apkārtējo vidi, lietojiet tīrīšanas līdzekļus taupīgi.
- Ievērojiet uz tīrīšanas līdzekļiem dotos drošības norādījumus.

Kärcher tīrīšanas līdzekļi garantē darbu bez traucējumiem. Lūdzu, konsultējieties vai pieprasiet mūsu katalogu vai mūsu tīrīšanas līdzekļu informatīvās lapas.

- Izvērtēt tīrīšanas līdzekļa sūkšanas šļūteni.
- Tīrīšanas līdzekļa sūkšanas šļūteni iekariet tvertnē ar tīrīšanas līdzekļa šķīdumu.
- Iestatiet sprauslu uz "CHEM".
- Tīrīšanas līdzekļa dozēšanas vārstu noregulējiet uz vēlamo koncentrāciju.

Ieteicamā tīrīšanas metode

- Izsmidziniet tīrīšanas līdzekli taupīgi uz sausas virsmas un ļaujiet tam iedarboties (neļaujiet izžūt).

- Izšķīdušos netīrumus noskalojiet ar augstspiediena strūkļu.
- Pēc izmantošanas filtrus iemērciet tīrā ūdenī. Pagrieziet dozēšanas vārstu uz augstāko tīrīšanas līdzekļa koncentrāciju. Iedarbiniet ierīci un ļaujiet tam minūti skaloties.

Darba pārtraukšana

- Atlaidiet rokas smidzinātājpistoles sviru, aparāts atslēdzas.
- Pavelciet rokas smidzinātājpistoles sviru, aparāts atkal ieslēdzas.

Aparāta izslēgšana

- Aparāta slēdzi pārslēgt uz „0”.
- Atvienojiet kontaktspraudni no kontaktligzdas.
- Aizslēgt ūdens padevi.
- Spiediet rokas smidzinātājpistoli, līdz ierīcē vairs nav spiediena.
- Nospiediet rokas smidzinātājpistoles drošības sviru, lai nodrošinātu pistoles sviru pret nejaušu nospiešanu.

Aparāta uzglabāšana

- Iestipriniet rokas smidzinātājpistoli turētājā.
- Ierīce bez šļūtenes uztīšanas trumuļa: Saritiniet augstspiediena šļūteni un pakariet to virs šļūtenes glabāšanas vietas.
- Ierīce ar šļūtenes uztīšanas trumuļi: Uztiniet augstspiediena šļūteni uz šļūtenes uztīšanas trumuļa. Iestumiet kloķa rokturi, lai nobloķētu šļūtenes uztīšanas trumuļi.
- Aptiniet pieslēguma kabeli ap kabeļu turētāju.
- Nostipriniet kontaktdakšu ar uzmontēto aptveri.

Aizsardzība pret aizsalšanu

Uzmanību

Sals sabojā ierīci, ja ūdens nav pilnībā izlaists.

Uzglabājiet ierīci vietā, kur tā nav pakļauta sala iedarbībai.

Iekonservēšana

Ja paredzētas garākas ekspluatācijas pauzes vai ja nav iespējama novietošana no sala pasargātā vietā.

- Izlaist ūdeni.
- Izsūkņēt caur aparātu tirdzniecībā pieejamo antifrīzu.

Norāde: Izmantojiet automašīnām paredzēto standarta antifrīzu uz glikola bāzes.

Norāde: Ievērojiet antifrīza ražotāja lietošanas norādījumus.

- Ierīci darbināt maks. 1 min., līdz sūknis un vadi ir tukši.

Transportēšana

⚠ Bīstami

*Savainošanās un bojājumu risks!
Transportējot ņemiet vērā aparāta svaru.*

- Lai aparātu pārvietotu lielākos attālumos, velciet to aiz roktura sev līdzī.
- Ierīcēm bez šļūtenes uztīšanas trumuļa ierīces pārvietošanai nospiediet bīdāmo rokturi uz leju. Lai pārvietotu ierīci, satveriet to aiz rokturiem, nevis aiz bīdāmā roktura.
- Transportējot automašīnā, saskaņā ar spēkā esošajām direktīvām nodrošiniet aparātu pret izslīdēšanu un apgāšanos.

Glabāšana

⚠ Bīstami

*Savainošanās un bojājumu risks!
Uzglabājot ņemiet vērā aparāta svaru.*

Kopšana un tehniskā apkope

⚠ Bīstami

*Savainošanās risks nejauši iedarbināta aparāta un strāvas triecienu rezultātā.
Pirms visiem darbiem ar ierīci, izslēdziet ierīci un atvienojiet tīkla kontaktdakšu.*

Tehniskā inspekcija/tehniskās apkopes līgums

Jūs varat vienoties ar savu tirgotāju par regulāru tehnisko inspekciju veikšanu vai noslēgt tehniskās apkopes līgumu. Lūdzu konsultēties par šo jautājumu.

Pirms katras ekspluatācijas

- Pārbaudiet, vai pieslēguma kabelis nav bojāts (risks gūt strāvas triecienu), bojāts pieslēguma kabelis nekavējoties jānomaina, izmantojot pilnvarotā klientu apkalpošanas dienesta/elektriķa pakalpojumus.
- Pārbaudīt augstspiediena šļūteni uz bojājumiem (uzsprāgšanas briesmas). Nekavējoties nomainīt bojātu augstspiediena šļūteni.
- Pārbaudīt aparāta (sūkņa) hermētiskumu.
3 ūdens pilieni minūtē ir pieļaujams un tie var izplūst pa aparāta apakšu. Spēcīgāka nehermētiskuma gadījumā sazināties ar klientu dienestu.

Ik nedēļu

- Pārbaudiet eļļas stāvokli. Ja eļļa ir blāva (ūdens eļļā), uzreiz sazinieties ar klientu apkalpošanas dienestu.
- Iztīrīt ūdens pieslēguma sietu.
- Tīrīt tīrīšanas līdzekļa sūkšanas šļūtenes filtru.

Ik gadu vai pēc 500 darba stundām

- Mainīt eļļu.

Eļļas maiņa

- Izskrūvējiet pārsega stiprinājuma skrūvi, noņemiet pārsegu.
- Noņemiet eļļas tvertnes vāku.
- Sagāz aparātu uz priekšu.
- Nolaist eļļu savākšanas tvertnē.
- Lēnām iepildiet jaunu eļļu; gaisa burbulīšiem ir jāizzūd.
- Uzlieciet eļļas tvertnes vāku.
- Piestipriniet ierīces pārsegu.

Izmantoto eļļu utilizēt vai nodot savākšanas punktā.

Eļļas veidu un daudzumu skatīt sadaļā "Tehniskie dati".

Palīdzība darbības traucējumu gadījumā

⚠ Bīstami

Savainošanās risks nejauši iedarbināta aparāta un strāvas trieciena rezultātā. Pirms visiem darbiem ar ierīci, izslēdziet ierīci un atvienojiet tīkla kontaktdakšu.

⚠ Bīstami

- Elektrisko sastāvdaļu pārbaudi vai remontu drīkst veikt tikai pilnvarots klientu apkalpošanas dienests.
- Traucējumu gadījumā, kuri nav minēti šajā nodaļā, šaubu un skaidra norādījuma gadījumā sazinieties ar pilnvaroto klientu apkalpošanas dienestu.

Aparāts nestrādā

- Pārbaudiet, vai pieslēguma kabelis nav bojāts.
- Pārbaudiet tīkla spriegumu.
- Elektriska bojājuma gadījumā sazinieties ar klientu apkalpošanas dienestu.

Aparāts nerada spiedienu

- Iestatiet sprauslu uz "Augstspiediens".
- Iztīriet sprauslu.
- Nomainiet sprauslu.
- Atgaisojiet aparātu (skatiet "Nodošana ekspluatācijā").
- Pārbaudīt ūdens padevi (skatīt "Tehniskie dati").
- Iztīriet ūdens pieslēguma sietu.
- Pārbaudiet visus sūkņa pievadus.
- Vajadzības gadījumā sazinieties ar klientu apkalpošanas dienestu.

Nehermētisks sūknis

3 ūdens pilieni minūtē ir pieļaujams un tie var izplūst pa aparāta apakšu. Spēcīgāka

nehermētiskuma gadījumā sazināties ar klientu dienestu.

- Ja ierīce ir stipri neblīva, informēt klientu servisu.

Sūknis klab

- Pārbaudiet ūdens un tīrīšanas līdzekļa sūkšanas vadu blīvumu.
- Darbinot ierīci bez tīrīšanas līdzekļa, aizveriet tīrīšanas līdzekļa dozēšanas vārstu.
- Atgaisojiet aparātu (skatiet "Nodošana ekspluatācijā").
- Vajadzības gadījumā sazinieties ar klientu apkalpošanas dienestu.

Netiek iesūkts tīrīšanas līdzeklis

- Iestatiet sprauslu uz "CHEM".
- Pārbaudiet/iztīriet tīrīšanas līdzekļa sūkšanas šļūteni ar filtru.
- Atveriet vai pārbaudiet/iztīriet tīrīšanas līdzekļa dozēšanas vārstu.
- Vajadzības gadījumā sazinieties ar klientu apkalpošanas dienestu.

Piederumi un rezerves daļas

- Drīkst izmantot tikai ražotājfirmas atļautos piederumus un rezerves daļas. Oriģinālie piederumi un oriģinālās rezerves daļas garantē to, ka aparātu var ekspluatēt droši un bez traucējumiem.
- Visbiežāk pieprasīto rezerves daļu klāstu Jūs atradīsiet lietošanas rokasgrāmatas galā.
- Turpmāko informāciju par rezerves daļām Jūs saņemsiet saitā www.kaercher.com, sadaļā Service.

Garantija

Katrā valstī ir spēkā mūsu uzņēmuma atbildīgās sabiedrības izdotie garantijas nosacījumi. Garantijas termiņa ietvaros iespējamās Jūsu iekārtas darbības traucējumus mēs novērsīsim bez maksas, ja to cēlonis ir materiāla vai ražošanas defekts. Garantijas remonta nepieciešamības gadījumā ar pirkumu apliecināšanu dokumentu griežieties pie tirgotāja vai tuvākajā pilnvarotajā klientu apkalpošanas dienestā.

CE deklarācija

Ar šo mēs paziņojam, ka turpmāk minētā iekārta, pamatojoties uz tās konstrukciju un izgatavošanas veidu, kā arī mūsu apgrozībā laistajā izpildījumā atbilst ES direktīvu attiecīgajām galvenajām drošības un veselības aizsardzības prasībām. Iekārtā izdarot ar mums nesaskaņotas izmaiņas, šis paziņojums zaudē savu spēku.

Produkts: Augstspiediena tīrīšanas aparāts

Tips: 1.514-xxx

Attiecīgās ES direktīvas:

2006/42/EK (+2009/127/EK)

2004/108/EK

2000/14/EK

Piemērotās harmonizētās normas:

EN 60335-1

EN 60335-2-79

EN 55014-1: 2006

EN 55014-2: 1997 + A1: 2001

EN 61000-3-2: 2006 + A2: 2009

EN 61000-3-11: 2000

EN 62233: 2008

Atbilstības novērtēšanas procedūra:

2000/14/EK: V pielikums


Skanas intensitātes līmenis dB(A)


Izmērītais: 87

Garantētais: 89

5.957-737

Apakšā parakstījušās personas rīkojas uzņēmuma vadības uzdevumā un pēc tās pilnvarojuma.


H. Jenner
CEO


S. Reiser
Head of Approbation



Par dokumentāciju sastādīšanu atbildīgā persona:
S. Reiser

Alfred Kärcher GmbH & Co. KG
Alfred-Kärcher-Str. 28 - 40
71364 Winnenden (Germany)
Tālr.: +49 7195 14-0
Fakss: +49 7195 14-2212

Winnenden, 2010/07/14

Tehniskie dati

Tips		HD 5/15
Elektrības pieslēgums		
Spriegums	V	230
Strāvas veids	Hz	1~ 50
Pieslēguma jauda	kW	2,7
Tīkla drošinātājs (kūstošais, Char. C)	A	16
Maksimāli pieļaujamā tīkla pretestība	omi	(0.346+j0.216)
Pagarinātāja kabelis 30 m	mm ²	2,5
Ūdensapgāde		
Pievadāmā ūdens temperatūra (maks.)	°C	60
Pievadāmā ūdens daudzums (min.)	l/h (l/min)	700 (11,7)
Sūkšanas augstums no atklātās tvertnes (20°C)	m	0,5
Pievadāmā ūdens spiediens (maks.)	MPa (bar)	1 (10)
Tehniskie dati attiecībā uz jaudu		
Darba spiediens	MPa (bar)	15 (150)
Maks. darba pārspiediens	MPa (bar)	18,5 (185)
Sūknējamā šķidrums daudzums	l/h (l/min)	500 (8,3)
Tīrīšanas līdzekļa sūkņošana	l/h (l/min)	0...35 (0...0,6)
Rokas smidzinātājpistoles atsietiena spēks (maks.)	N	25
Sprauslas izmērs	--	030
Saskaņā ar EN 60355-2-79 aprēķinātās vērtības		
Trokšņu emisija		
Skaņas spiediena līmenis L _{pA}	dB(A)	75
Nenoteiktība K _{pA}	dB(A)	2
Skaņas jaudas līmenis L _{WA} + nenoteiktība K _{WA}	dB(A)	89
Plaukstas-rokas vibrācijas lielums		
Rokas smidzinātājpistole	m/s ²	<2,5
Strūklas padeves caurule	m/s ²	<2,5
Nenoteiktība K	m/s ²	1
Izejmateriāli		
Eļļas daudzums	l	0,35
Eļļas veids	--	SAE 15W40
Izmēri un svars		
Garums	mm	360
Platums (CX)	mm	375 (400)
Augstums	mm	925
Svars bez piederumiem (CX)	kg	23 (28)


  Prieš pirmą kartą pradėdant naudotis prietaisu, būtina atidžiai perskaityti originalią instrukciją, ją vadovautis ir saugoti, kad ja galima būtų naudotis vėliau arba perduoti naujam savininkui.


- Prieš pirmąjį naudojimą, būtina perskaitykite saugos nurodymus Nr. 5.951-949!
- Išpakavę patikrinkite, ar yra visos prietaiso detalės.
- Pastebėję transportavimo metu apgadintas detales, informuokite tiekėją.

Turinys

Aplinkos apsauga	LT -	1
Naudojimo instrukcijoje naudojami simboliai	LT -	1
Prietaiso dalys	LT -	1
Simboliai ant prietaiso	LT -	2
Naudojimas pagal paskirtį	LT -	2
Saugos reikalavimai	LT -	2
Saugos įranga	LT -	2
Prieš pradėdant naudoti	LT -	2
Naudojimo pradžia	LT -	3
Valdymas	LT -	4
Transportavimas	LT -	6
Laikymas	LT -	6
Priežiūra ir aptarnavimas	LT -	6
Pagalba gedimų atveju	LT -	6
Priedai ir atsarginės dalys	LT -	7
Garantija	LT -	7
CE deklaracija	LT -	8
Techniniai duomenys	LT -	9

Aplinkos apsauga

 Pakuotės medžiagos gali būti perdirbamos. Neišmeskite pakuočių kartu su buitėmis atliekomis, bet atiduokite jas perdirbti.

 Naudotų prietaisų sudėtyje yra vertingų, antriniam žaliavų perdirbimui tinkamų medžiagų, todėl jie turėtų būti atiduoti perdirbimo įmonėms. Akumulatoriai, alyvos ir panašios medžiagos neturėtų patekti į aplinką. Todėl naudotus prietaisus šalinkite pagal atitinkamą antrinių žaliavų surinkimo sistemą.

Neišleiskite variklio alyvos, mazuto, dyzelino ir benzino į aplinką. Saugokite gruntą ir naudotos alyvos atliekas sutvarkykite laikydamiesi aplinkos apsaugos reikalavimų.

Nurodymai apie sudedamąsias medžiagas (REACH)

Aktualią informaciją apie sudedamąsias dalis rasite adresu:

<http://www.karcher.de/de/unternehmen/umweltschutz/REACH.htm>

Naudojimo instrukcijoje naudojami simboliai

Pavojus

Žymi gresiantį tiesioginį pavojų, galintį sukelti sunkius sužalojimus arba mirtį.

Įspėjimas

Žymi galimą pavojų, galintį sukelti sunkius sužalojimus arba mirtį.

Atsargiai

Žymi galimą pavojų, galintį sukelti lengvus sužalojimus arba materialinius nuostolius.

Prietaiso dalys

Atverskite pirmąjį puslapį su iliustracijomis

- 1 Purkštukų laikiklis
- 2 Rankena
- 3 Aukšto slėgio jungtis
- 4 Slėgio ir debito reguliatorius
- 5 Vandens prijungimo antgalis
- 6 Tepalo lygio rodiklis
- 7 Tepalo bakas

- 8 Prietaiso gaubtas
- 9 Prietaiso jungiklis
- 10 Prietaiso gaubto tvirtinamasis varžtas
- 11 Žarnų laikiklis
- 12 Rankinio purškimo pistoleto laikiklis
- 13 Antgalis
- 14 Purškimo antgalis
- 15 Rankinis purkštuvus
- 16 Apsauginė svirtelė
- 17 Rankinio purkštovo svertas
- 18 Aukšto slėgio žarna
- 19 Stūmimo rankena
- 20 Kabelio laikiklis
- 21 Stūmimo rankenos tvirtinimo varžtas
- 22 Valymo priemonės siurbimo žarna su filtru
- 23 Valymo priemonių dozavimo vožtuvas
- 24 Priedų dėklas
- 25 Žarnų ritė
- 26 Sukamoji rankena

Simboliai ant prietaiso



Netinkamai naudojama aukšto slėgio srovė kelia pavojų.

Draudžiama srovę nukreipti į asmenis, gyvūnus, veikiančią elektros įrangą arba patį prietaisą.

Naudojimas pagal paskirtį

Šį aukšto slėgio valymo įrenginį naudokite tik

- valymui aukšto slėgio srove ir valymo priemonėmis (pvz., įrenginių, transporto priemonių, statinių, irankių valymui),
- valymui aukšto slėgio srove be valymo priemonių (pvz., fasadų, terasų, sodo įrenginių valymui).

Sukietėjusio purvo sluoksniui valyti rekomenduojame specialų priedą – purvo skutiklį.

⚠ Pavojus

Sužalojimų pavojus! Naudodami degalinėse ir kitose pavojingose vietose, laikykitės reikiamų saugos reikalavimų.

Neišleiskite mineralinės alyvos turinčių nuotekų į dirvožemį, vandens telkinius ar kanalizaciją. Todėl variklius ir dugnus plaukite tik pritaikytose vietose, kuriose įrengtos alyvos atskyrikliai.

Saugos reikalavimai

- Laikykitės nacionalinių teisės normų dėl skysčių purkštuvų.
- Laikykitės nacionalinių teisės normų dėl nelaimingų atsitikimų prevencijos. Skysčių purkštuvai privalo būti reguliariai tikrinami, o patikrų rezultatai - pateikiami raštiškai.

Saugos įranga

Saugos įranga apsaugo naudotoją, todėl jos negalima keisti arba nenaudoti.

Redukcinis vožtuvas

Sumažinus vandens kiekį, kartu su slėgio ir debito regulatoriumi atidaromas redukcinis vožtuvas ir dalis vandens teka atgal siurblio siurbimo pusę.

Pneumatinis jungiklis

- Kai atlaisvinamas rankinio purškimo pistoleto svertas, pneumatinis jungiklis išjungia aukšto slėgio pompą, o aukšto slėgio srovė nutrūksta. Jei svertas patraukiamas, siurblys vėl įjungiamas.
- Redukcinis vožtuvas ir pneumatinis jungiklis yra įmontuoti gamykloje ir užplombuoti. Juos nustato tik klientų aptarnavimo tarnyba.

Apsauginis fiksatorius

Prie rankinio purkštovo esantis apsauginis fiksatorius neleidžia atsitiktinai įjungti prietaiso.

Prieš pradėdami naudoti

Patikrinkite alyvos lygį

- ➔ Tepalo lygio rodiklį tikrinkite, kai prietaisas pastatytas. Tepalo lygis turi būti virš abiejų rodyklių.

Įjunkite tepalo bakalo oro išleidimo sistemą

- Išsukite prietaiso gaubto tvirtinimo varžtą, nuimkite gaubtą.
- Nupjaukite tepalo rezervuaro dangtelio smaigalį.
- Pritvirtinkite prietaiso gaubtą.

Priedų pritvirtinimas

- Ant purškimo antgalio sumontuokite purkštuką (žymės ant žiedo viršuje).
- Prie pistoleto prijunkite purškimo vamzdį.

Jeigu prietaisas be žarnų ritės:

- Stūmimo rankeną patraukite iki galo į viršų.
- Kartu patiektais varžtais ir įrankiu tvirtai prisukite stūmimo rankeną.
- Tvirtai prisukite aukšto slėgio žarną prie movos.

Jeigu prietaisas su žarnų rite:

- Įkiškite sukimo rankeną į žarnų ritės veleną ir užfiksukite ją.
- Prieš vyniodami aukšto slėgio žarną, ją ištiesinkite.
- Sukdami sukamąją rankeną tolygiai užvyniokite aukšto slėgio žarną ant žarnų ritės. Sukimo kryptį parinkite taip, kad aukšto slėgio žarna neperlinktų.

Atsarginės aukšto slėgio žarnos montavimas

- Atsuktuvu išsukite iš rankinio purškimo pistoleto apsauginį skląstį (A pav.).
- Rankinį purškimo pistoletą pastatykite ant galvos ir iki galo įkiškite aukšto slėgio žarnos galą. Atkreipkite dėmesį, kad nepritvirtinta poveržlė žarnos gale būtų nustumta iki pat galo (B pav.).
- Apsauginį skląstį įspauskite atgal į rankinį purškimo pistoletą. Tinkamai sumontavus, žarną galima ištraukti ne daugiau nei 1 mm. Kitu atveju reiškia, kad poveržlė sumontuota netinkamai (C pav.).

Naudojimo pradžia

⚠ Įspėjimas

Sužalojimų pavojus! Prietaisas, aukšto slėgio žarna ir jungtys turi būti nepriekaištingos būklės. Jei jų būklė nėra nepriekaištinga, prietaisą naudoti draudžiama.

Jungimas į elektros tinklą

- Elektros įrangos charakteristikos pateiktos techninėje specifikacijoje ir duomenų lentelėje.
- Elektros instaliaciją turi atlikti elektrikas vadovaudamasis IEC 60364-1 reikalavimais.

Atsargiai

Neviršykite didžiausios leistino jungties tinklo varžos (žr. „Techniniai duomenys“).

⚠ Pavojus

Pavojus susižaloti dėl srovės smūgio.

- Įtampa, nurodyta prietaiso modelio lentelėje, turi sutapti su elektros srovės šaltinio įtampa.
- Minimalus tinklo lizdo saugiklis (žr. skyrių „Techniniai duomenys“).
- Prietaisas prie elektros tinklo būtinai turi būti prijungtas kištukine jungtimi. Draudžiama naudoti nuolatinę jungtį su elektros tinklu. Ištraukus kištuką nutraukiamas maitinimas.
- Kiekvieną kartą prieš pradėdami naudoti prietaisą patikrinkite, ar nepažeistas elektros laidas. Pažeistą elektros laidą nedelsdami pakeiskite oficialioje klientų aptarnavimo tarnyboje/elektros prietaisų remonto dirbtuvėse.
- Naudojamo ilgintuvo laido kištukas ir jungtis turi būti nelaidūs vandeniui.
- Naudokite ilgintuvo laidus su pakankamu laido skersmeniu (žr. „Techniniai duomenys“) ir visiškai nuvyniokite juos nuo laido būgno.
- Netinkami ilgintuvo laidai gali kelti pavojų. Dirbdami lauke naudokite tik tinkamus ir sertifikuotus vidutinio galingumo ilgintuvų laidus.

Vandens prijungimo antgalis

⚠ **Įspėjimas**

Laikykitės vandentiekio įmonės nurodymų. Jokiu būdu nenaudokite prietaiso geriamojo vandens tiekimo sistemoje be sistemos atskyriklio. Naudokite KÄRCHER arba alternatyvų sistemos atskyriklį, atitinkantį EN 12729 BA tipo reikalavimus. Sistemos atskyrikliu tekėjusio vandens gerti negalima.



Atsargiai

Sistemos skyriklį visada junkite prie vandentiekio, niekada nejunkite tiesiogiai prie įrenginio! Jungties dydžius rasite skyriuje „Techniniai duomenys“.

- Tiekimo žarną (bent 3,5 m ilgio ir bent 3/4" skersmens) sujunkite su prietaiso vandens mova ir vandentiekio mova (pvz., vandens čiaupu).

Pastaba: Tiekimo žarna netiekama kartu su prietaisu.

- Atsukite čiaupą.

Vandens siurbimas iš rezervuarų

- Priveržkite siurbimo žarną su filtru (užs. Nr. 4.440-238,0) prie vandens jungties.
- Išleiskite iš prietaiso orą: Nusukite antgalį. Laikykite prietaisą įjungtą, kol vanduo ims tekėti be oro burbulių. Jei reikia, palaikykite prietaisą įjungę 10 sekundžių ir išjunkite. Pakartokite šią procedūrą keletą kartų.
- Išjunkite prietaisą ir vėl priveržkite purkštuką.

⚠ **Pavojus**

Jokiu būdu nesiurbkite vandens ir geriamojo vandens rezervuarų. Jokiu būdu nepumpuokite skysčių, turinčių sudėtyje tirpiklių, pavyzdžiui, lako skiediklio, benzino, alyvos arba nefiltruoto vandens. Prietaiso tarpikliai neatsparūs tirpikliams. Susidaręs skiediklių debesis yra itin degus, sprogus ir nuodingas.

Valdymas

⚠ **Pavojus**

Sprogimo pavojus!

Nepurškite degių skysčių.

Pastaba: Užsikimšimo pavojus. Antgalį į priedų dėklą dėkite plačiuoju galu į viršų.

Naudojimas esant aukštam slėgiui

Pastaba: Prietaise sumontuotas pneumatinis jungiklis. Variklis užsiveda tik tada, kai pistoleto svertas patraukiamas.

- Iki galo nuvyniokite aukšto slėgio žarną nuo žarnų ritės.
- Prietaiso jungiklį nustatykite į padėtį „I“.
- Nuspauskite rankinio purškimo pistoleto saugiklį ir patraukite jo svertą.
- Pakopomis sukdami rankinio purškimo pistoleto slėgio (kiekio) reguliatorių (B) (+/-), nustatykite darbo slėgį ir debitą.

Pasirinkite reikiamą srovę

- Uždarykite rankinį purkštuvą.
- Pasukite antgalio korpusą, kol norimas simbolis sutaps su žyme:

	Plokščia aukšto slėgio srovė (25°) - nešvarumams, užimantiems didelį plotą
	Apvali aukšto slėgio srovė (0°) - įsisenėjusiems nešvarumams
	Plokščia žemo slėgio srovė (CHEM) - naudojant ploviklį arba plaunant žemu slėgiu

Bekontaktiu perjungimu pasirinkite apskritą arba plokščią srovę:

- Uždarykite rankinį purkštuvą.
- Apie 45° kampu žemyn nukreiptą purškimo vamzdį nukreipkite į kairę arba dešinę.

Darbas su valymo priemonėmis

⚠ **Įspėjimas**

- *Netinkamas ploviklis gali sugadinti prietaisą ir plaunamą daiktą. Naudokite tik „Kärcher“ aprobuotus ploviklius. Laikykitės prie ploviklių pridėdamų rekomendacijų dėl dozavimo ir kitų nurodymų. Saugokite aplinką – taupiai naudokite ploviklį.*
- *Laikykitės ant valymo priemonių pakuočių pateiktų saugos reikalavimų.*

„Kärcher“ plovikliai užtikrina darbą be sutrikimų. Kreipkitės patarimo arba reikalaukite mūsų katalogo, arba mūsų informacinio bukletu apie ploviklius.

- Ištraukite valymo priemonių siurbimo žarną.
- Ją pritvirtinkite prie rezervuaro su ploviklio tirpalu.
- Antgalį nustatykite į padėtį „CHEM“.
- Pageidaujama koncentraciją nustatykite ploviklio dozavimo vožtuvu.

Rekomenduojame tokį plovimo metodą

- Šiek tiek ploviklio užpurškite ant sauso paviršiaus ir leiskite įsigerti (bet ne išdžiūti).
- Ištirpusius nešvarumus nuplausite aukšto slėgio srove.
- Baigę dirbti, užmerkite švariame vandenyje. Dozavimo vožtuvu nustatykite didžiausią ploviklio koncentraciją. Įjunkite prietaisą ir palaukite vieną minutę.

Darbo nutraukimas

- Paleiskite rankinio purškimo pistoleto svertą – prietaisas išsijungia.
- Vėl patraukite svertą – prietaisas vėl įsijungia.

Prietaiso išjungimas

- Prietaiso jungiklį nustatykite į padėtį „0“.
- Ištraukite prietaiso kištuką iš kištukinio lizdo.
- Užsukite čiaupą.

- Paleiskite rankinį purškimo pistoletą ir palaukite, kol prietaiso nebeveiks slėgis.
- Paspauskite rankinio purškimo pistoleto apsauginę svirtelę, kad rankinio purškimo pistoleto niekas netyčia neįjungtų.

Prietaiso laikymas

- Įkiškite rankinį purškimo pistoletą į laikiklį.
- Prietaisas be žarnos ritės: Suvyniokite aukšto slėgio žarną ir užkabinkite ant žarnų laikiklio.
- Prietaisas su žarnos rite: Suvyniokite aukšto slėgio žarną į ritę. Įstumkite sukamosios rankenos rankenėlę – taip užblokuosite žarnų ritę.
- Apvyniokite laidą apie laikiklį.
- Kištuką pritvirtinkite sumontuotu fiksatoriumi.

Apsauga nuo šalčio

Atsargiai

Iki galo neišleidus iš prietaiso vandens, šaltis gali sugadinti prietaisą.

Laikykite prietaisą nuo šalčio apsaugotoje vietoje.

Laikinas prietaiso nenaudojimas

Ilgesnių darbo pertraukų metu arba, jei neįmanoma jo laikyti aukštesnėje nei 0 °C temperatūroje.

- Išleiskite vandenį.
- Perpumpuokite prietaisu įprastinio antifrizo.

Pastaba: naudokite paprastai parduodamus antifrizus automobiliams su glikoliu.

Pastaba: Laikykitės antifrizo gamintojo pateikiamų naudojimo instrukcijų.

- Palaukite ne ilgiau nei 1 minutę, kol siurblys ir vamzdžiai bus tušti.

Transportavimas

⚠ Pavojus

Sužalojimų ir pažeidimų pavojus! Transportuojant prietaisą, reikia atsižvelgti į jo svorį.

- ➔ Jei transportuojate prietaisą ilgesniu atstumu, vilkite jį už rankenos.
- ➔ Norėdami nešti prietaisą be žarnų ritės, nustatykite stūmimo rankeną į apačią. Prietaisą neškite paėmę už pagrindinės, o ne už stūmimo rankenos.
- ➔ Transportuojant įrenginį transporto priemonėse, jį reikia užfiksuoti pagal galiojančius reglamentus, kad neslystų ir neapvirstų.

Laikymas

⚠ Pavojus

Sužalojimų ir pažeidimų pavojus! Pastatant laikyti prietaisą, reikia atsižvelgti į prietaiso svorį.

Priežiūra ir aptarnavimas

⚠ Pavojus

Traumų pavojus dėl netikėtai įsijungusio įrenginio ir elektros šoko. Prieš visus prietaiso priežiūros darbus išjunkite prietaisą ir ištraukite elektros laido kištuką iš tinklo lizdo.

Saugos priežiūra/techninės priežiūros sutartis

Su savo tiekėju galite susitarti dėl nuolatinės saugos priežiūros ar sudaryti techninės priežiūros sutartį. Kilus klausimams, pasikonsultuokite.

Prieš kiekvieną darbą

- ➔ Patikrinkite, ar nepažeistas prijungimo kabelis (kad neištiktų elektros smūgis), pažeistus kabelius nedelsdami leiskite pakeisti įgaliotai klientų aptarnavimo tarnybai ar elektrikui.
- ➔ Patikrinkite, ar nepažeista (neįtrūkusi) aukšto slėgio žarna.

Pažeistą aukšto slėgio žarną nedelsdami pakeiskite.

- ➔ Patikrinkite, ar prietaisas (siurblys) sandarus.

Gali nulašėti 3 lašai per minutę ir pasirodyti ant prietaiso apatinės dalies. Jei prietaisas nesandarus, kreipkitės į klientų aptarnavimo tarnybą.

Kas savaitę

- ➔ Patikrinkite alyvos lygį. Jei alyva tampa balkšva, nedelsdami kreipkitės į Kärcher klientų aptarnavimo tarnybą.
- ➔ Išvalykite vandens tiekimo čiaupo filtrą.
- ➔ Išvalykite filtrą prie valymo priemonių siurbimo žarnos.

Kasmet arba po 500 darbo valandų

- ➔ Pakeiskite alyvą.

Alyvos keitimas

- ➔ Išsukite prietaiso gaubto tvirtinimo varžtą, nuimkite gaubtą.
- ➔ Nuimkite alyvos bako dangtelį.
- ➔ Palenkite prietaisą į priekį.
- ➔ Išleiskite alyvą į gaudyklę.
- ➔ Įpilkite naujos alyvos. Joje neturi būti oro burbuliukų.
- ➔ Uždėkite alyvos bako dangtelį.
- ➔ Pritvirtinkite prietaiso gaubtą.

Laikydami aplinkosaugos reikalavimų, sutvarkykite alyvos atliekas arba pridukite jas tam skirtoje vietoje.

Tinkamos alyvos rūšys ir reikalingas kiekis nurodyti skyriuje „Techniniai duomenys“.

Pagalba gedimų atveju

⚠ Pavojus

Traumų pavojus dėl netikėtai įsijungusio įrenginio ir elektros šoko.

Prieš visus prietaiso priežiūros darbus išjunkite prietaisą ir ištraukite elektros laido kištuką iš tinklo lizdo.

⚠ Pavojus

- *Elektrinės konstrukcijos dalis tikrinti ir remontuoti gali tik įgaliota klientų aptarnavimo tarnyba.*
- *Jei jūsų prietaiso gedimas nepaminėtas šiame skyriuje, jei abejojate ir jei tai aiškiai nurodyta, kreipkitės į klientų aptarnavimo tarnybą.*

Prietaisas neveikia

- Patikrinkite, ar nepažeistas elektros laidas.
- Patikrinkite tinklo įtampą.
- Jei sugedo elektros sistema, kreipkitės į klientų aptarnavimo tarnybą.

Nesusidaro slėgis

- Antgalį nustatykite į aukšto slėgio padėtį.
- Išvalykite antgalį.
- Pakeiskite antgalį.
- Išleiskite iš prietaiso orą (žr. skyrių „Naudojimo pradžia“).
- Patikrinkite tiekiamo vandens kiekį (žr. skyrių „Techniniai duomenys“).
- Išvalykite vandens tiekimo čiaupo filtrą.
- Patikrinkite visus, prie siurblio prijungtus, vamzdžius ir žarnas.
- Jei reikia, kreipkitės į klientų aptarnavimo tarnybą.

Nesandarūs siurblys

Gali nulašėti 3 lašai per minutę ir pasirodyti ant prietaiso apatinės dalies. Jei prietaisas nesandarūs, kreipkitės į klientų aptarnavimo tarnybą.

- Jei nesandarumas didesnis, prietaisą turi patikrinti klientų aptarnavimo tarnyba.

Bildesys siurblyje

- Patikrinkite, sandarūs vandens ir ploviklio siurbimo vamzdžiai.
- Jei nenaudojate ploviklio, užverkite ploviklio dozavimo vožtuvą.
- Išleiskite iš prietaiso orą (žr. skyrių „Naudojimo pradžia“).

- Jei reikia, kreipkitės į klientų aptarnavimo tarnybą.

Nesiurbiamos valymo priemonės

- Antgalį nustatykite į padėtį „CHEM“.
- Patikrinkite (išvalykite) ploviklio siurbimo žarną ir filtrą.
- Atverkite arba patikrinkite (pakeiskite) ploviklio dozavimo vožtuvą.
- Jei reikia, kreipkitės į klientų aptarnavimo tarnybą.

Priedai ir atsarginės dalys

- Leidžiama naudoti tik gamintojo patvirtintus priedus ir atsargines dalis. Originalių priedų ir atsarginių dalių naudojimas užtikrina saugų, be gedimų prietaiso funkcionavimą.
- Dažniausia naudojamų atsarginių dalių sąrašas pateiktas naudojimo instrukcijos pabaigoje.
- Informacijos apie atsargines dalis galite rasti interneto svetainės www.kaercher.com dalyje „Service“.

Garantija

Kiekvienoje šalyje galioja mūsų įgaliotų pardavėjų nustatytos garantijos sąlygos. Galimus prietaiso gedimus garantijos galiojimo laikotarpiu pašalinsime nemokamai, jei tokių gedimų priežastis buvo netinkamos medžiagos ar gamybos defektai. Dėl garantinių gedimų šalinimo kreipkitės į savo pardavėją arba artimiausią klientų aptarnavimo tarnybą pateikdami pirkimą patvirtinantį kasos kvitą.

CE deklaracija

Šiuo pareiškiamo, kad toliau aprašyto aparato brėžiniai ir konstrukcija bei mūsų į rinką išleistas modelis atitinka pagrindinius EB direktyvų saugumo ir sveikatos apsaugos reikalavimus. Jei mašinos modelis keičiamas su mumis nepasitarus, ši deklaracija nebegalioja.

Gaminys: Aukšto slėgio valymo mašina

Tipas: 1.514-xxx

Specialios EB direktyvos:

2006/42/EB (+2009/127/EB)

2004/108/EB

2000/14/EB

Taikomi darnieji standartai:

EN 60335-1

EN 60335-2-79

EN 55014-1: 2006

EN 55014-2: 1997 + A1: 2001

EN 61000-3-2: 2006 + A2: 2009

EN 61000-3-11: 2000

EN 62233: 2008

Taikyta atitikties vertinimo procedūra:

2000/14/EB: V priedas

Garso galios lygis dB(A)


Išmatuotas: 87

Garantuotas: 89

5.957-737

Pasirašantys asmenys yra įgalioti parduotuvės vadovybės.


H. Jenner
CEO


S. Reiser
Head of Approbation

Dokumentaciją tvarkyti įgaliotas asmuo:

S. Reiser

Alfred Kärcher GmbH & Co. KG

Alfred-Kärcher-Str. 28 - 40

71364 Winnenden (Germany)

Tel.: +49 7195 14-0

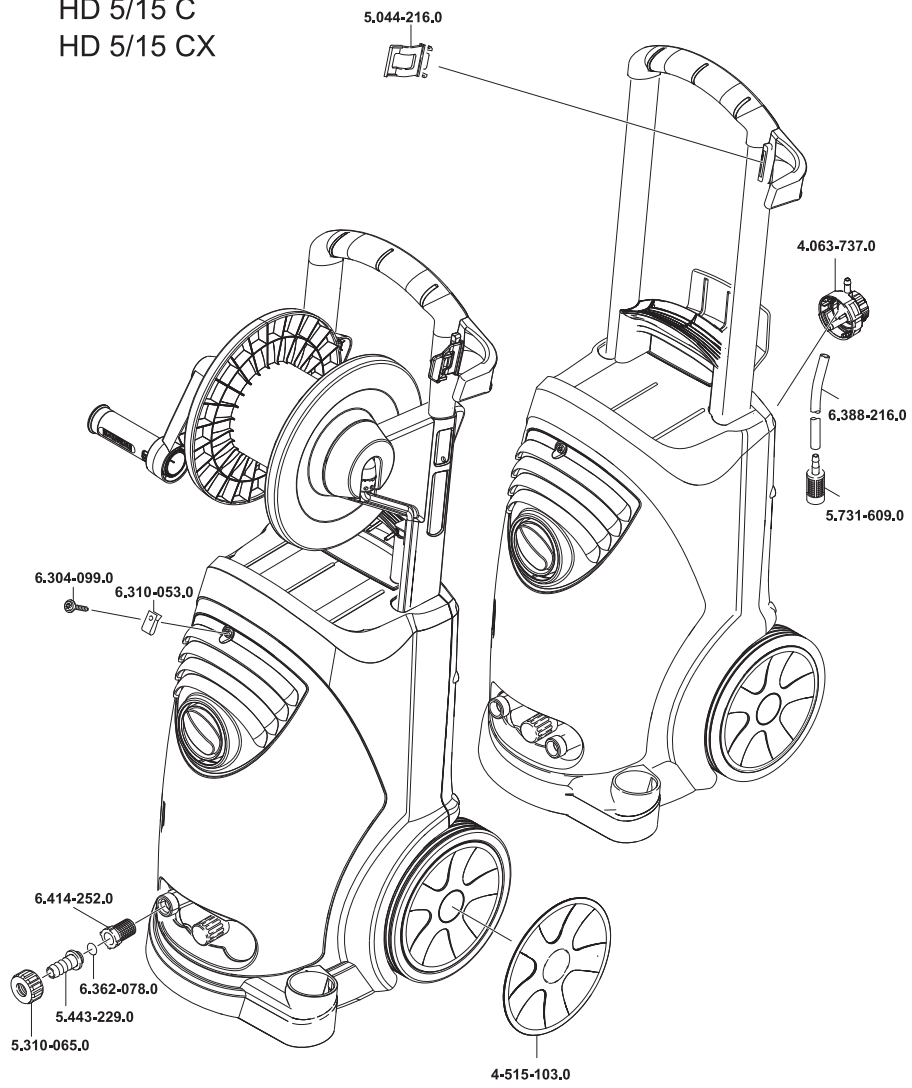
Faksas: +49 7195 14-2212

Winnenden, 2010/07/14

Techniniai duomenys

Tipas	HD 5/15	
Elektros tinklo duomenys		
Įtampa	V	230
Srovės rūšis	Hz	1~ 50
Prijungiamų įtaisų galia	kW	2,7
Elektros tinklo saugiklis (inercinis, char. C)	A	16
Didžiausia leistina tinklo varža	ohmai	(0.346+j0.216)
Ilgintuvo laidas 30 m	mm ²	2,5
Vandens prijungimo antgalis		
Maks. atitekančio vandens temperatūra	°C	60
Maž. atitekančio vandens kiekis	l/h (l/min)	700 (11,7)
Siurbimo aukštis iš atvirų rezervuarų (20°C)	m	0,5
Maks. atitekančio vandens slėgis	MPa (bar)	1 (10)
Galia		
Darbinis slėgis	MPa (bar)	15 (150)
Didžiausias darbinis viršslėgis	MPa (bar)	18,5 (185)
Debitas	l/h (l/min)	500 (8,3)
Valymo priemonių siurbimas	l/h (l/min)	0...35 (0...0,6)
Rankinio purškimo pistoleto sukuriama atatranka (didžiausia)	N	25
Antgalio dydis	--	030
Nustatytos vertės pagal EN 60355-2-79		
Keliamas triukšmas		
Garso slėgio lygis L _{PA}	dB (A)	75
Neapibrėžtis K _{PA}	dB (A)	2
Garantuotas triukšmo lygis L _{WA} + neapibrėžtis K _{WA}	dB (A)	89
Delno/rankos vibracijos poveikis		
Rankinis purkštuvas	m/s ²	<2,5
Purškimo antgalis	m/s ²	<2,5
Nesaugumas K	m/s ²	1
Eksplotacinės medžiagos		
Alyvos kiekis	l	0,35
Alyvos rūšis	--	SAE 15W40
Matmenys ir masė		
Ilgis	mm	360
Plotis (CX)	mm	375 (400)
Aukštis	mm	925
Masė be priedų (CX)	kg	23 (28)

HD 5/15 C
HD 5/15 CX



5,963-501.0 10/09

HD 5/15 C
HD 5/15 CX

