

Spare parts list

(1.291-226.0) BDS 43/180 C Adv *EU

DE HINWEISE

Weitere Sprachen:

Diese Ersatzteilliste ist in weiteren Sprachen erhältlich. Sie erhalten diese unter www.kaercher.com im Bereich Service.

Die Schreibweise der Teilenummer, z.B. 75456380, entspricht der Teilenummer 7.545-638.0.

Mengenangaben:

Die Mengenangaben in der Ersatzteilliste entsprechen den in der Baugruppe verbauten Stückzahlen der Bauteile.

Meterware:

Ersatzteile welche als Meterware geliefert werden sind auf Einbaulänge selbst zu kürzen. Die Stückzahlen sind als Mindestbestellmenge =1m angegeben und müssen je nach Bedarf auf weitere volle Meterzahlen erhöht werden.

Versionen/ Werknummern:

Sind Versionen oder Werknummern in der Ersatzteilliste angegeben, ist anhand dieser vor Bestellung zu prüfen, welches Bauteil für ihr Gerät verwendet werden muss.

Lackierte Teile:

Bei Bestellungen von lackierten Teilen welche in der Ersatzteilliste nicht in verschiedenen Farben ausgewiesen sind, ist zusätzlich die Farbnummer oder Farbe mit anzugeben.

Technische Änderungen:

Technische Änderungen sowie das Recht der ausschließlichen Auswertung unseres geistigen Eigentums behalten wir uns vor.

EN INSTRUCTIONS

Other languages:

This list of spare parts is also available in other languages. You can get this list from www.kaercher.com in the Service division.

The designation of the part number e.g. 75456380 is equal to 7.545-638.0.

Quantity details:

The quantity details in the spare parts list correspond to the number of pieces of the component installed in the assembly group.

Piece goods:

Spare parts that are sold as piece goods are to be cut to the desired length. The quantities have been indicated as minimum order quantity =1m and must be rounded off to the full meter figure depending on your requirements.

Version/ Plant numbers:

If version or plant numbers are mentioned in the spare parts list, then use the same to check before ordering which spare part needs to be used for your appliance.

Painted parts:

While ordering painted parts that are not mentioned in the spare parts list in their colour variations, please mention the colour number or the colour you require.

Technical changes:

We reserve the right to make technical changes as well as the right to exclusive use of our intellectual property.

FR REMARQUES

Autres langues:

Cette liste de pièces de rechange est disponible en autres langues. Cela est disponible sous www.kaercher.com dans le menu Service.

La désignation du numéro de pièce, par ex. 75456380, correspond au numéro de pièce 7.545-638.0.

Indications de quantité:

Les indications de quantité dans la liste de pièces de rechange correspondre aux nombres de pièces des composant utilisées dans la construction.

Matériel au mètre:

Les pièces de rechange qui sont livrées au mètre doivent être raccourcies à longueur souhaitée par l'acheteur même. Les nombres des pièces sont indiquées en quantité de commande minimale = 1m et doivent être augmentés selon le besoin à une chiffre de mètre complète.

Versions/ Numéros d'usine:

Lorsqu'il sont indiquées des versions ou des numéros d'usine dans la liste de pièces de rechange, vous devez vérifier que composant doit être utilisé pour votre appareil.

Pièces laquées:

Pour commander des pièces laquées, où les différentes couleurs ne sont pas indiquées dans la liste des pièces de rechange, vous devez indiquer en plus le numéro de la couleur ou seulement la couleur.

Modifications techniques:

Nous nous réservons la possibilité des modifications techniques ainsi le droit d'exploitation exclusive de notre propriété intellectuelle.

IT AVVERTENZE

Altre lingue:

Il presente elenco di parti di ricambio è disponibile sul nostro sito Web anche in altre lingue: sotto www.kaercher.com alla voce "Service".

L'indicazione del codice pezzo, ad es. 75456380, corrisponde al codice pezzo 7.545-638.0

Indicazioni di quantità:

Le indicazioni di quantità riportate dall'elenco "parti di ricambio" corrispondono al numero delle singole componenti contenute nella rispettiva unità.

Merce a metro:

Le parti di ricambio fornite come "merce a metro" devono venire in seguito accorciate alla lunghezza necessaria per il montaggio. La quantità unitaria è indicata come "quantità minima di ordinazione = 1m" e deve all'occorrenza venire moltiplicata per il numero intero di metri necessari.

Versioni / Numeri di fabbricazione:

Quando l'elenco "parti di ricambio" riporta diverse versioni o numeri di fabbricazione, confrontare la versione o il numero di fabbricazione del ricambio desiderato con quelle/i presenti nell'elenco e indicarla/o al momento dell'ordinazione.

Parti di ricambio verniciate:

Nel caso di ricambi verniciati, se l'elenco parti di ricambio non ne riporta espressamente i diversi colori, al momento dell'ordinazione è necessario indicare anche il colore o il numero del colore desiderato.

Modifiche tecniche:

Ci riserviamo il diritto di apportare modifiche tecniche così come il diritto di utilizzo esclusivo della nostra proprietà intellettuale.

ES INDICACIONES

Otros idiomas:

La lista de piezas de repuesto se puede adquirir en otros idiomas. La puede adquirir en www.kaercher.com en el área de servicios.

La notación de los números de las piezas, p.ej. 75456380 corresponde al número de pieza 7.545-638.0.

Cantidades:

Las indicaciones de cantidades de la lista de piezas de repuesto corresponden al número de piezas montadas en el componente.

Mercancía por metros:

Las piezas de repuesto que se suministran por metros se pueden cortar al largo deseado. La unidad mínima de pedido es de = 1 m y el número de metros completos se puede aumentar según necesidad.

Versiones/números de fábrica:

Si se indica la versión o número de fábrica en la lista de piezas de repuesto, se debe comprobar en ella la pieza a usar para su aparato antes de realizar el pedido.

Piezas lacadas:

Al realizar pedidos de piezas lacadas que no estén indicadas en los diferentes colores en la lista de piezas de repuesto, se debe indicar también la referencia del color o el color.

Modificaciones técnicas:

Reservados los derechos de realizar modificaciones técnicas y aprovechar nuestra propiedad intelectual.

PL WSKAZÓWKI

Pozostałe języki:

Ta lista części zamiennych jest dostępna w także w innych językach. Mogą ją Państwo pobrać ze strony www.kaercher.com w dziale Serwis.

Sposób zapisywania numeru części, np. 75456380, odpowiada numerowi części 7.545-638.0.

Dane ilości:

Dane ilości podane w liście części zamiennych odpowiadają liczbie sztuk podzespołów tworzących dany moduł.

Towar sprzedawany na metry:

Części zamienne dostarczane jako towar sprzedawany na metry po zamontowaniu należy samodzielnie skrócić do potrzebnej długości. Liczba sztuk podana jest jako minimalna ilość zamówienia =1m i w zależności od potrzeb zwiększa się ją o kolejne pełne metry.

Wersje/ Numer zakładu:

Jeżeli w liście części zamiennych podane są wersje lub numery zakładu, przed zamówieniem na ich podstawie należy sprawdzić, który podzespół stosuje się w Państwa urządzeniu.

Części lakierowane:

W przypadku zamówień części lakierowanych, które w liście części zamiennych nie podano w wielu kolorach, należy dodatkowo zaznaczyć nr koloru lub kolor.

Zmiany techniczne:

Zastrzegamy sobie prawo do zmian technicznych oraz wyłącznego wykorzystywania naszej własności intelektualnej.

RU УКАЗАНИЯ:

Другие языки:

Данный список запасных частей также доступен на других языках. Вы найдете его на сайте www.kaercher.com в разделе Service
Маркировка номера детали, например, 75456380, соответствует номеру детали 7.545-638.0.

Указание количества:

Количественные данные в списке запасных частей соответствуют числу компонентов, входящих в состав узлов.

Товар, продаваемый на метры:

Запасные части, продающиеся на метры, необходимо обрезать до нужной длины. Число изделий указано в виде минимального объема заказа = 1м и их количество можно округлить до требуемого по мере необходимости.

Варианты исполнения/заводские номера:

Если варианты исполнения или заводские номера указаны в списке запасных частей, то перед заказом необходимо проверить, какая деталь подходит для вашего устройства.

Лакированные детали:

При заказе лакированных деталей, варианты расцветки которых не указаны в списке запасных частей, необходимо дополнительно указать номер цвета или необходимый для вас цвет.

Технические изменения:

Мы оставляем за собой право на технические изменения, а также право на исключительное использование нашей интеллектуальной собственности.

Table of contents

Order instructions	2
BDS 43/180 C Adv *EU (1.291-226.0)	6
Spare parts list BDS 43+51/180 C	7
10 Handhold	8
11 Handhold operating unit	9
12 Handhold adjustment	12
36 Set axle retainer replacement (6.681-115.0)	15
20 Brush-head	17
21 Brush-head	18
22 Brushes	20
30 Add-on kit tank	22

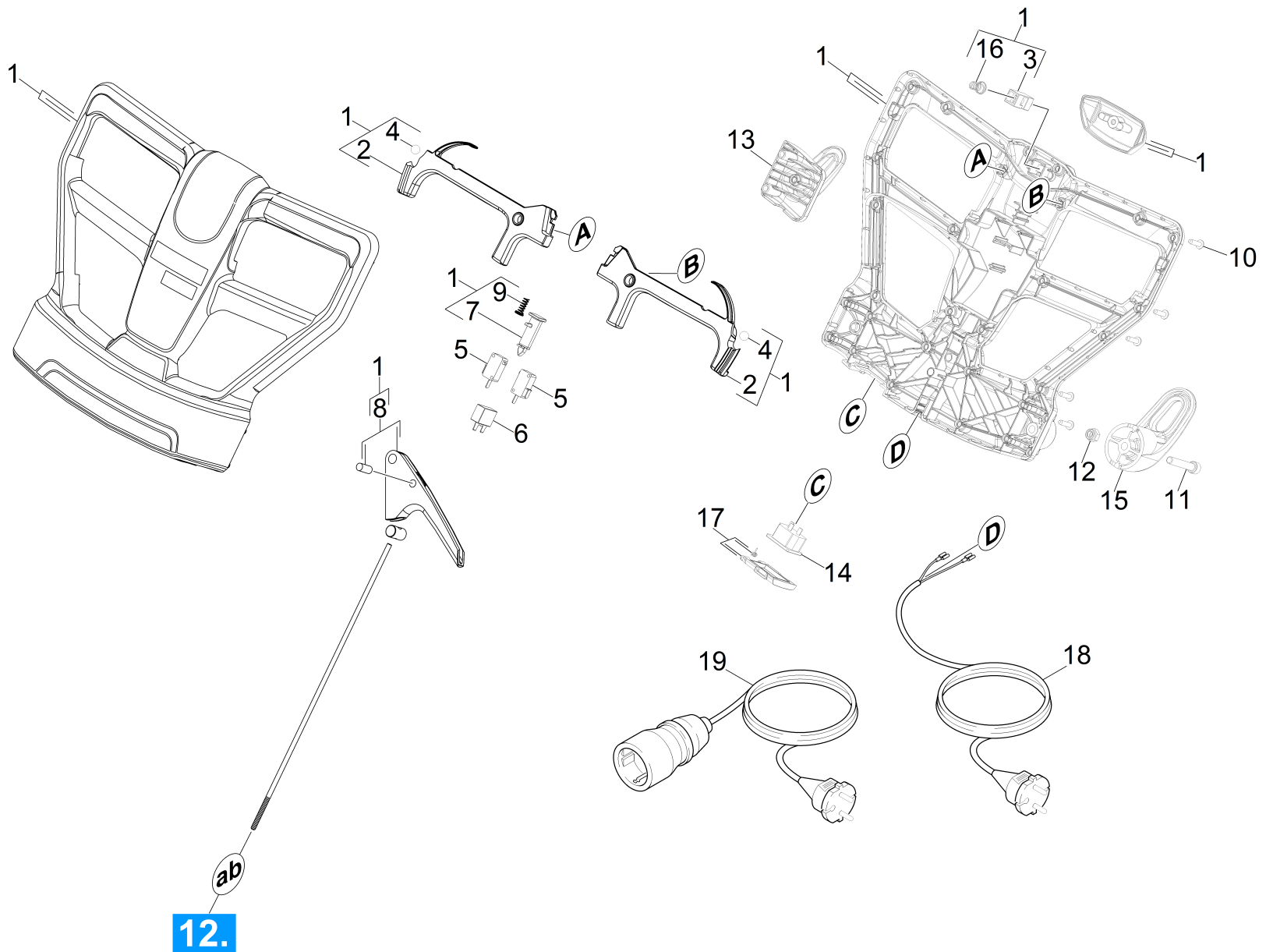
POS	Description	Quantity	Unit
0	Spare parts list BDS 43+51/180 C	1.000	ST

Spare parts list BDS 43+51/180 C

POS	Description	Quantity	Unit
10	Handhold	1.000	ST
20	Brush-head	1.000	ST
30	Add-on kit tank	1.000	ST

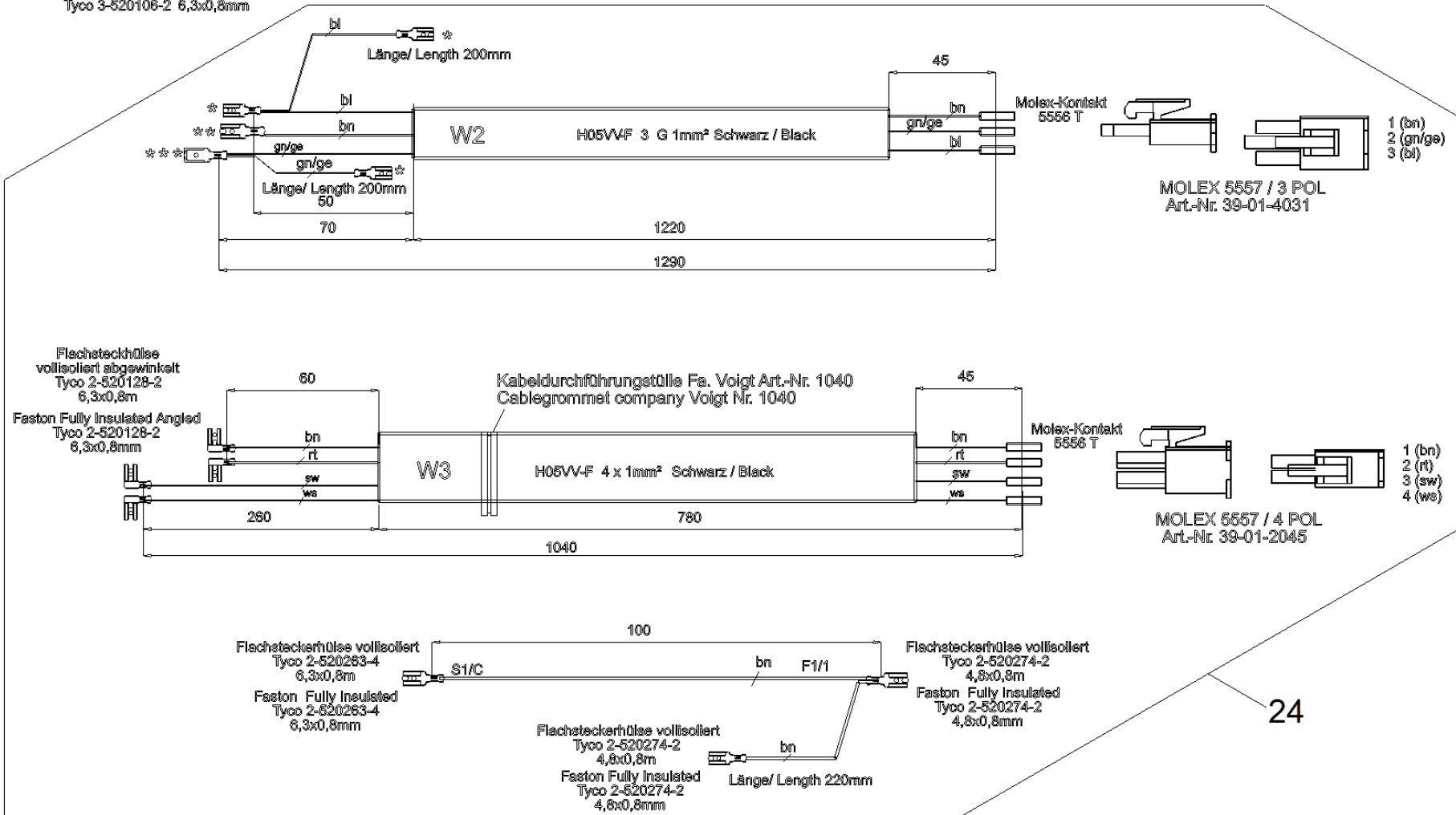
10 Handhold

POS	Description	Quantity	Unit
11	Handhold operating unit	1.000	ST
12	Handhold adjustment	1.000	ST



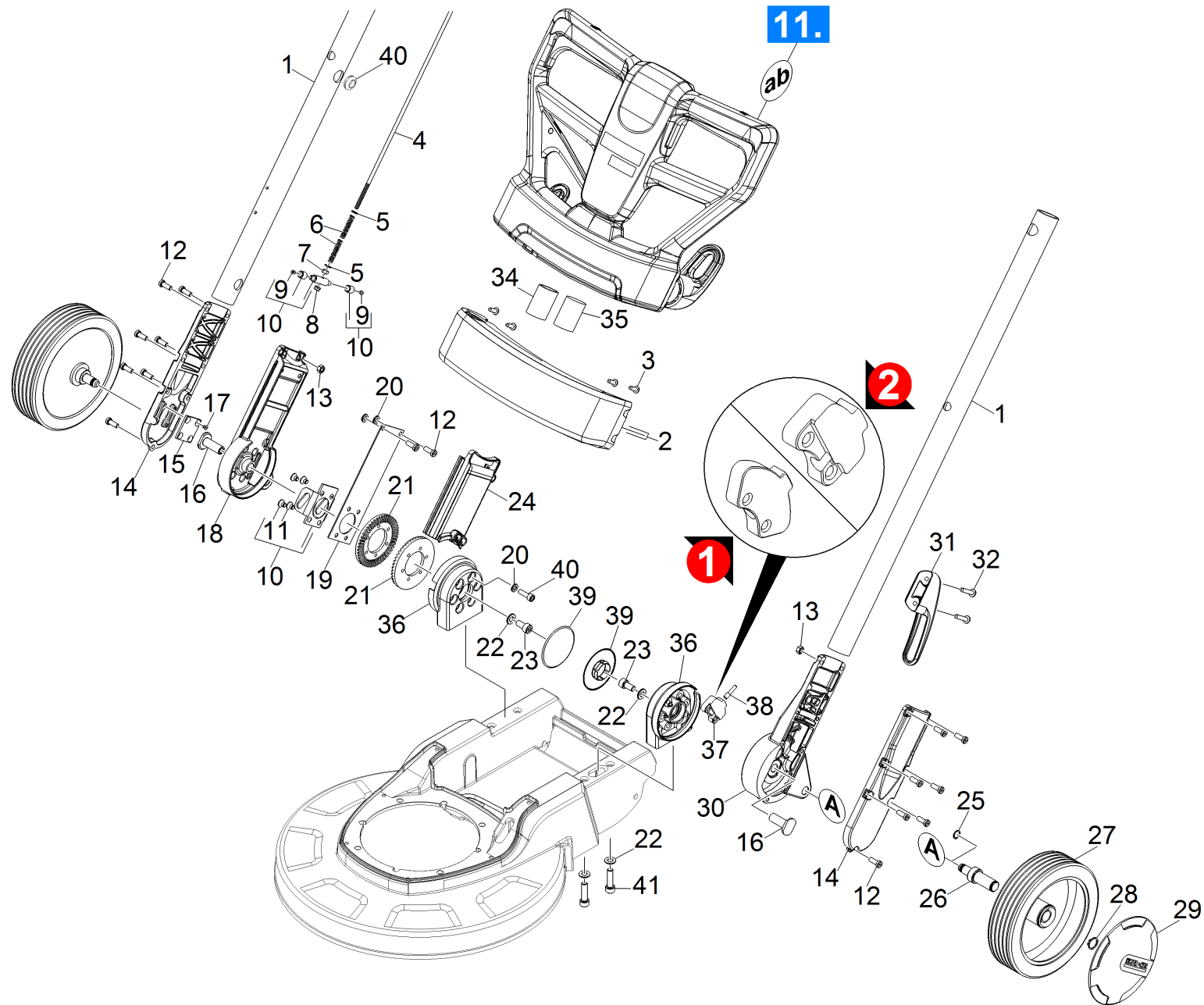
11 Handhold operating unit

- * Flachsteckerhülse vollisoliert
Tyco 2-520274-2 4,8x0,8mm
- * Faston Fully Insulated
Tyco 2-520274-2 4,8x0,8mm
- ** Flachsteckerhülse vollisoliert
Tyco 2-520263-4 6,3x0,8mm
- ** Faston Fully Insulated
Tyco 2-520263-4 6,3x0,8mm
- *** Flachstecker vollisoliert
Tyco 3-520106-2 6,3x0,8mm
- *** Faston Tabs Fully Insulated
Tyco 3-520106-2 6,3x0,8mm



11 Handhold operating unit

POS	Article no.	Description	Quantity	Unit
1	6.681-112.0	Set operating unit replacement	1.000	ST
2	6.681-113.0	Set lever brushes drive Ersatz	1.000	ST
3	5.050-879.0	Lever releasing device	1.000	ST
4	7.401-917.0	Sphere 10,0 G100-1.4301 DIN 5401	2.000	ST
5	6.630-426.0	Main switch	2.000	ST
6	6.630-543.0	Motor protecting switch 8A	1.000	ST
7	5.050-433.0	Slide of a press switch	1.000	ST
8	6.681-114.0	Set handhold adjustment Ersatz	1.000	ST
9	5.332-944.0	Spring conical	2.000	ST
10	7.303-108.0	Screw 5x20 -10.9-R2R (In6Rd)	23.000	ST
11	7.306-049.0	Cylinder head screw M 8x45-8.8-A2E ISO	1.000	ST
12	7.311-510.0	Hexagon nut M 8-8-A2E ISO 7040	1.000	ST
13	5.044-020.0	Handhold	1.000	ST
14	6.686-527.0	Coupler socket handhold	1.000	ST
15	8.633-561.0	HOOK, UPPER, CORD YLW	1.000	ST
16	5.332-944.0	Spring conical	1.000	ST
17	6.681-132.0	Set cover plug socket	1.000	ST
18	6.649-982.0	Cable with plug	1.000	ST
	Item text1: 1.291-221.0 / -222.0			
18	6.650-204.0	Cable with plug	1.000	ST
	Item text1: 1.291-226.0 / -227.0 / -237.0			
19	6.647-942.0	Extension cable	1.000	ST
	Item text1: 1.291-226.0 / -227.0 / -237.0			
19		Extension cable 15,5m	1.000	ST
	Item text1: 1.291-221.0 / -222.0			
24	4.821-121.0	Cable harness BDS	1.000	ST

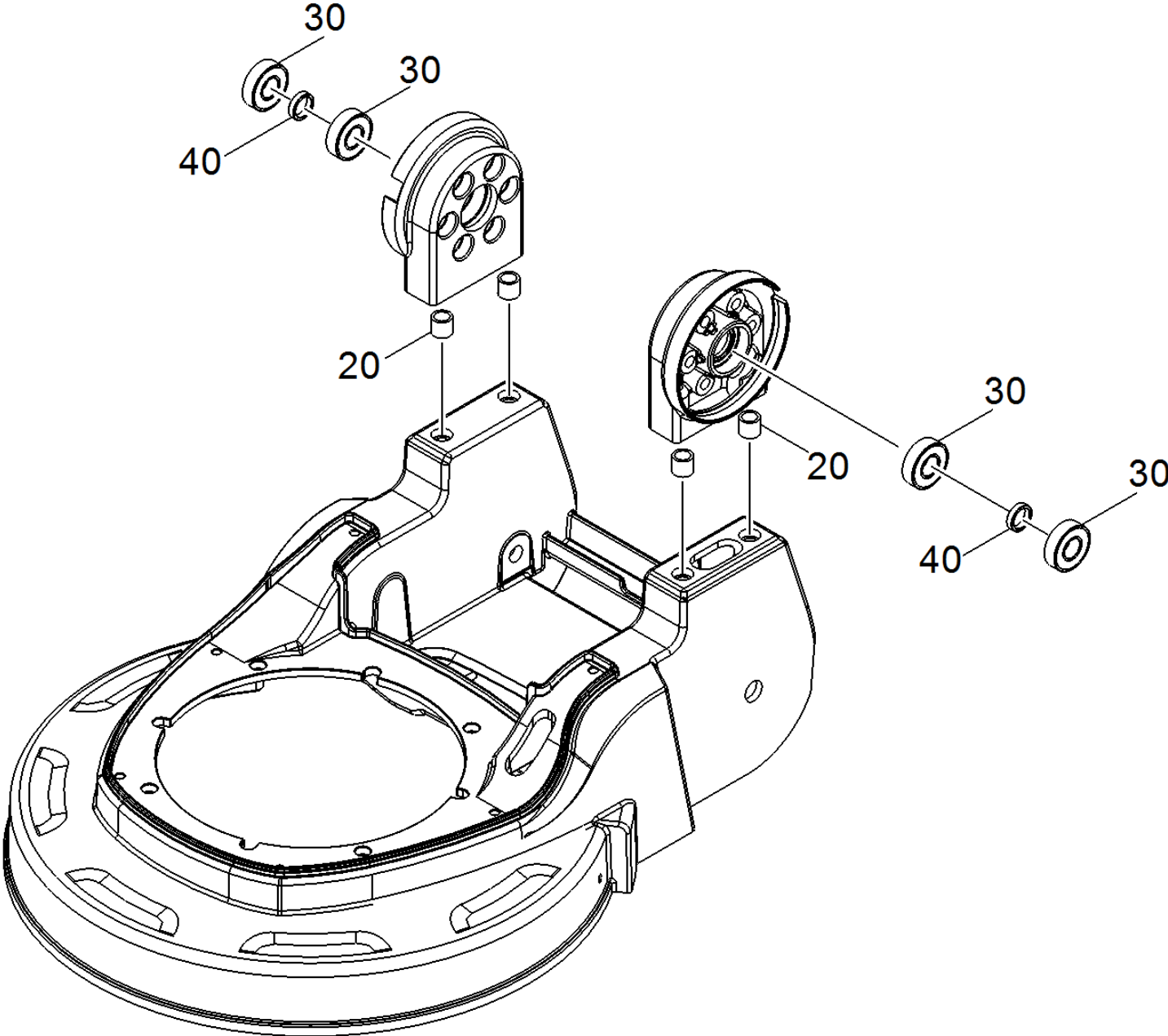


12 Handhold adjustment

POS	Article no.	Description	Quantity	Unit	Remark	Foot note text
1	5.033-602.0	Tube hand grip	2.000	ST		
2	6.681-117.0	Set stay replacement	1.000	ST		
3	7.303-107.0	Screw 5x16 -10.9-P2R (K-In6Rd)	8.000	ST		
4	5.107-306.0	Bar	1.000	ST		
5	7.312-052.0	Washer 5 -A2 ISO 7089	2.000	ST		
6	5.332-002.0	Pressure spring	2.000	ST		
7	7.311-002.0	Hexagon nut M5 -8-A2E ISO 4032	1.000	ST		
8	7.311-421.0	Hexagon nut M 5-04-A2E ISO 10511	1.000	ST		
9	7.305-035.0	Countersunk screw M 4x10-A2-70-SCHW (IN	2.000	ST		
10	6.681-116.0	Set plate replacement	1.000	ST		
11	7.305-051.0	Countersunk screw M6x8 -A2-70 (In6Rd)	4.000	ST		
12	7.306-031.0	Screw M 6x16-A2-70 DIN 7984	23.000	ST		
13	7.311-003.0	Hexagon nut M6 -8-A2E ISO 4032	4.000	ST		
14	5.044-963.0	Cover angle	2.000	ST		
15	5.039-062.0	Plate	1.000	ST		
16	5.034-906.0	Axle	2.000	ST		
17	7.305-252.0	Countersunk screw M 4x8-4.8-A2E ISO 7046	4.000	ST		
18	5.044-961.0	Angle right	1.000	ST		
19	5.039-061.0	Spring steel sheet	1.000	ST		
20	7.312-003.0	Washer 6 -200HV-A3E ISO 7090	2.000	ST		
21	5.044-988.0	Gear rim	2.000	ST		
22	7.312-004.0	Washer 8 -200HV-A3E ISO 7090	6.000	ST		
23	7.306-040.0	Cylinder head screw M8x16 -8.8-A2E ISO4	4.000	ST		
24	5.050-966.0	Covering cap	1.000	ST		
25	7.343-300.0	Lock washer 7-A2 DIN 6799	2.000	ST		
26	5.034-795.0	Axle feed wheel	2.000	ST		
27	6.435-196.0	Wheel D 180	2.000	ST		
28	7.343-005.0	Locking ring 16x1-FST-PHR DIN 471	2.000	ST		
29	5.064-392.0	Wheel cap grey	2.000	ST		
30	5.044-959.0	Angle left	1.000	ST		ORDER TOGETHER WITH VERSION

12 Handhold adjustment

POS	Article no.	Description	Quantity	Unit	Remark	Foot note text
						2/POS. 37+38
31	8.621-895.0	HOOK, LOWER, CORD	1.000	ST		
32	7.306-158.0	Cylinder head screw M 5x20-A4-70 ISO 47	2.000	ST		
34	6.632-523.0	Capacitor start 60µF	1.000	ST		
35	6.632-524.0	Capacitor run 20µF	1.000	ST		
36	6.681-115.0	Set axle retainer replacement	1.000	ST		
37	5.044-244.0	Plate locking part	1.000	ST	VERSION 2	
37	5.044-019.0	Plate locking part	1.000	ST	VERSION 1	
38	5.034-928.0	Pin locking part	1.000	ST	VERSION 1	
38	5.034-013.0	Pin locking part	1.000	ST	VERSION 2	
39	5.033-724.0	Covering cap retainer axle	2.000	ST		
40	7.306-022.0	Cylinder head screw M 6x20-8.8-A2E ISO47	12.000	ST		
41	7.306-043.0	Cylinder head screw M8x30 -8.8-A2E ISO	4.000	ST		

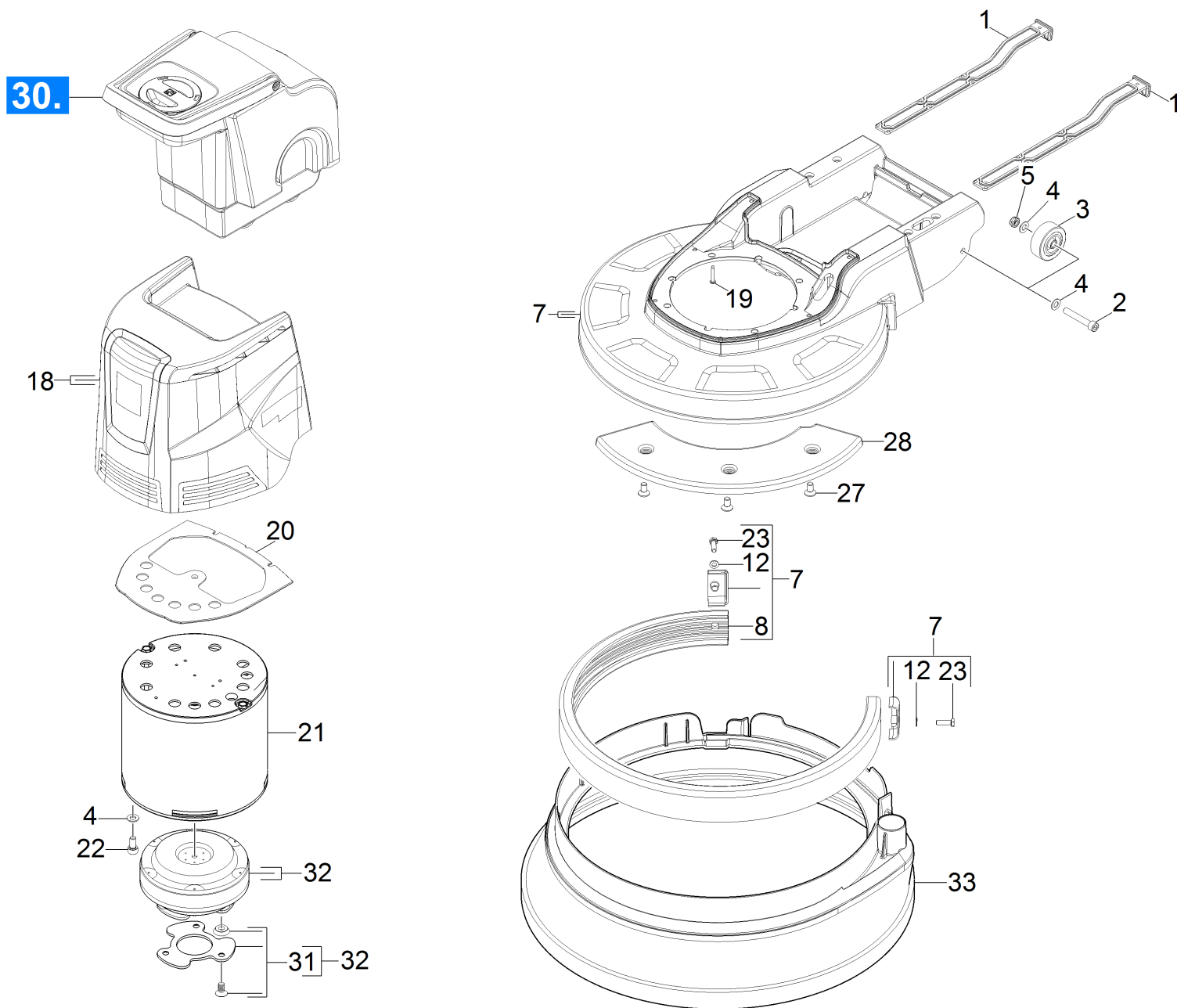


36 Set axle retainer replacement (6.681-115.0)

POS	Article no.	Description	Quantity	Unit
20	5.110-495.0	Sleeve	4.000	ST
30	6.401-363.0	Ball bearing	4.000	ST
40	5.122-481.0	Bush	2.000	ST

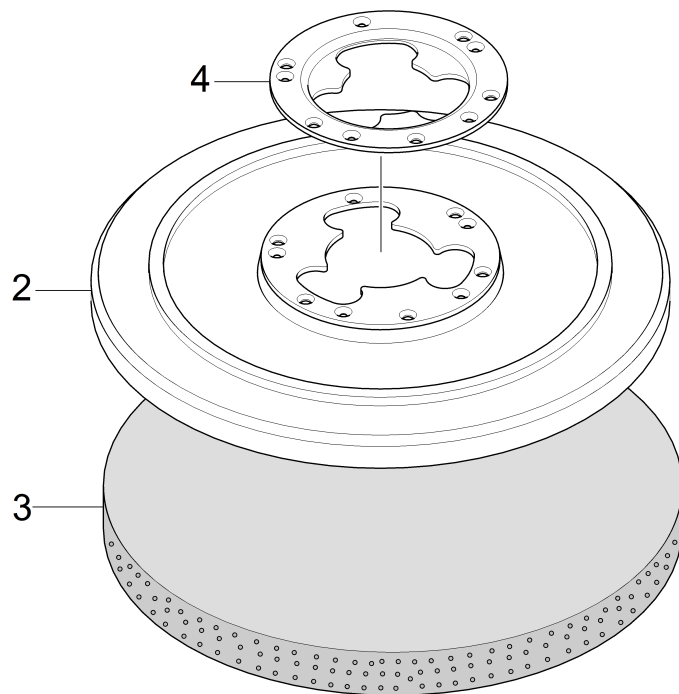
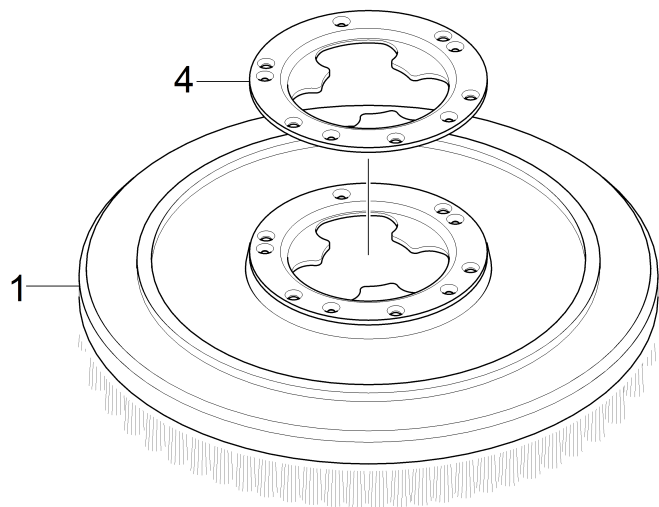
20 Brush-head

POS	Description	Quantity	Unit
21	Brush-head	1.000	ST
22	Brushes	1.000	ST



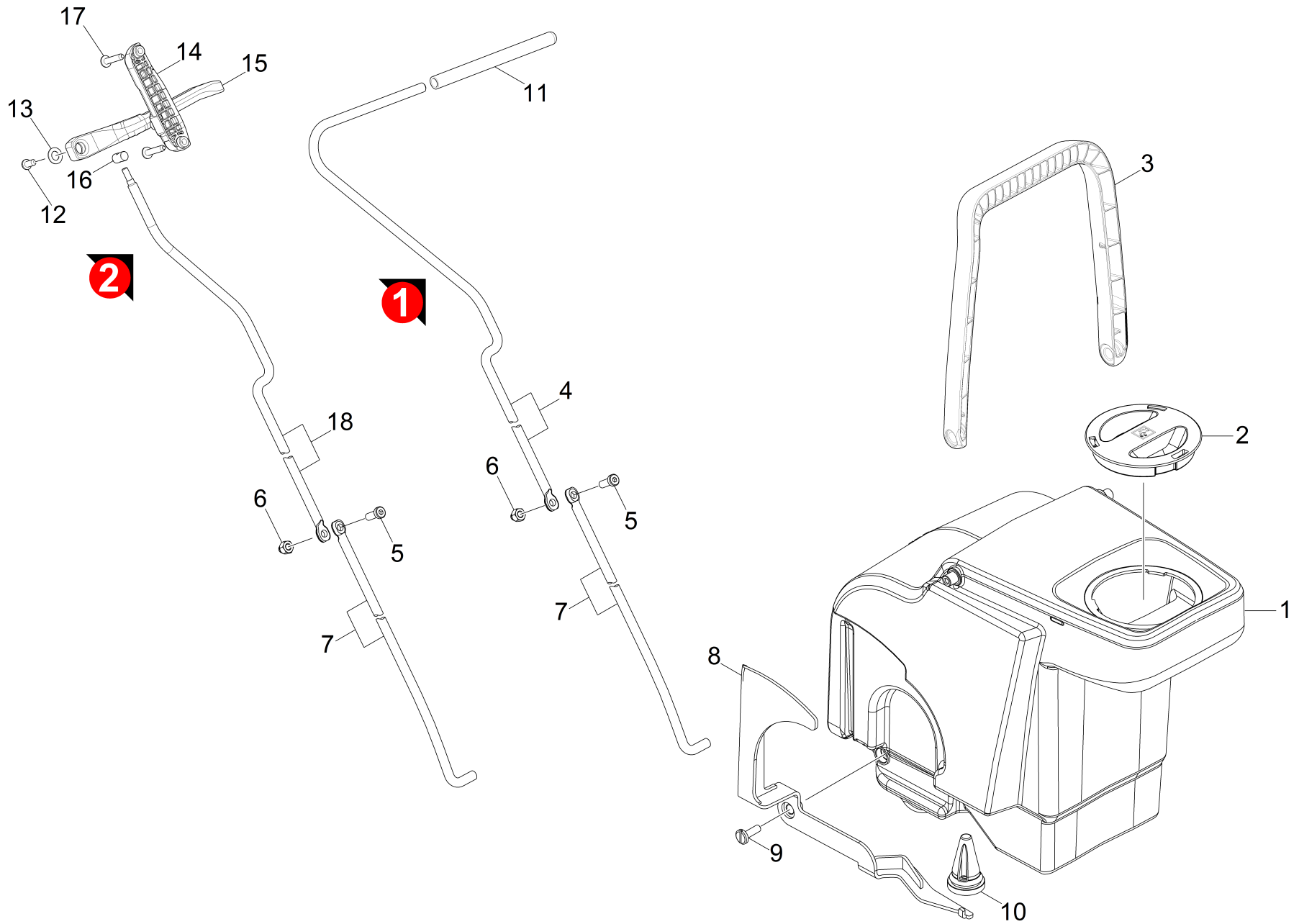
21 Brush-head

POS	Article no.	Description	Quantity	Unit
1	5.050-983.0	Edge protection BDS 430 / 510	2.000	ST
2	7.306-039.0	Cylinder head screw M8x50 -8.8-A2E ISO	2.000	ST
3	6.435-867.0	Wheel	2.000	ST
4	7.312-004.0	Washer 8 -200HV-A3E ISO 7090	12.000	ST
5	7.311-427.0	Hexagon nut M8 -04-A2E ISO 10511	2.000	ST
7	6.681-118.0	Brush deck replacement BDS 430	1.000	ST
7	6.681-122.0	Brush deck for replacement BDS 510	1.000	ST
8	6.681-123.0	Set ram protection for replacement BDS 5	1.000	ST
8	6.681-119.0	Set ram protection BDS 430 Ersatz	1.000	ST
12	7.312-003.0	Washer 6 -200HV-A3E ISO 7090	4.000	ST
18	4.066-394.0	Cover complete BDS	1.000	ST
19	7.303-207.0	Screw 4x25-A2-70 (In6Rd)	6.000	ST
20	5.123-187.0	Separating plate BDS 430 / 510	1.000	ST
21	6.613-192.0	Motor 1400W 230V 50Hz	1.000	ST
22	7.306-119.0	Cylinder head screw M8x12 -A2-70 ISO 47	4.000	ST
23	7.304-536.0	Hexagonal head screw M 6x20-A4-70 ISO 4	2.000	ST
27	7.305-637.0	Countersunk screw M8x16-A2-70 ISO 10642	1.000	ST
28	5.044-996.0	Weight BDS 430	1.000	ST
31	6.681-006.0	Set carrier brush BDS	1.000	ST
32	6.454-089.0	Gear i = 1:8 180rpm BDS 230V	1.000	ST
33	4.071-223.0	Exhauster ring complete 43cm/17" Adv	1.000	ST



22 Brushes

POS	Article no.	Description	Quantity	Unit	Remark
1	6.371-266.0	Brush Shampoo BDS 510	1.000	ST	BDS 51
1	6.369-895.0	Scrubbing brush red (old colour white)	1.000	ST	BDS 43
1	6.371-265.0	Brush black	1.000	ST	BDS 51
1	6.371-206.0	Scrubbing brush BDS 510	1.000	ST	BDS 51
1	6.369-896.0	Brush Shampoo BDS 43/150/DUO C	1.000	ST	BDS 43
1	6.369-898.0	Brush black (old colour grey)	1.000	ST	BDS 43
2	6.371-208.0	Disk BDS 510	1.000	ST	BDS 51
2	6.369-899.0	Disk LOW SPEED	1.000	ST	BDS 43
3	6.371-270.0	Cystallization pad	1.000	ZSA	BDS 51
3	6.371-271.0	Pad microfibre	1.000	ZSA	BDS 51
3	6.905-386.0	Cystallization pad	1.000	ZSA	BDS 43
3	6.371-261.0	Diamond pad yellow set 5x Ø508	1.000	ST	BDS 51
3	6.905-526.0	Pad microfibre	1.000	ZSA	BDS 43
3	6.371-240.0	Diamond pad green set 5x Ø508	1.000	ST	BDS 51
3	6.369-911.0	Pad crystallization silver BDS 43/150/DU	1.000	ZSA	BDS 43
3	6.371-260.0	Diamond pad white set 5x Ø508	1.000	ST	BDS 51
3	6.371-256.0	Diamond pad white set 5x Ø432	1.000	ST	BDS 43
3	6.371-257.0	Diamond pad yellow set 5x Ø432	1.000	ST	BDS 43
4	5.474-049.0	Carrier for disc brushes	1.000	ST	



30 Add-on kit tank

POS	Article no.	Description	Quantity	Unit
1	5.071-226.0	Tank BDS 430 / 510	1.000	ST
2	5.051-294.0	Cover tank	1.000	ST
3	5.321-003.0	Handhold tank BDS	1.000	ST
4	4.642-000.0	Conversion kit hand grip water outlet	1.000	ST
5	7.306-031.0	Screw M 6x16-A2-70 DIN 7984	1.000	ST
6	7.311-622.0	Cap nut M 6-A2 DIN 986	1.000	ST
7	5.027-332.0	Rod water bottom	1.000	ST
8	4.481-284.0	Lever water valve complete	1.000	ST
9	7.306-264.0	Pan head screw M6x10 -5.8 brueniert DIN	1.000	ST
10	4.034-220.0	Valve complete tank BDS	1.000	ST
11	6.645-007.0	Coating handhold tank	1.000	ST
12	7.303-274.0	Screw 5x12 -A2-70 (In6Rd)	1.000	ST
13	7.343-107.0	Shim ring 8x14x1 -A2 DIN 988	1.000	ST
14	5.033-019.0	Bracket lever water outlet	1.000	ST
15	5.033-018.0	Lever water outlet	1.000	ST
16	5.317-451.0	Bolt	1.000	ST
17	7.303-109.0	Screw 5x25 -10.9-R2R (In6Rd)	2.000	ST
18	5.033-020.0	Rod water above	1.000	ST