

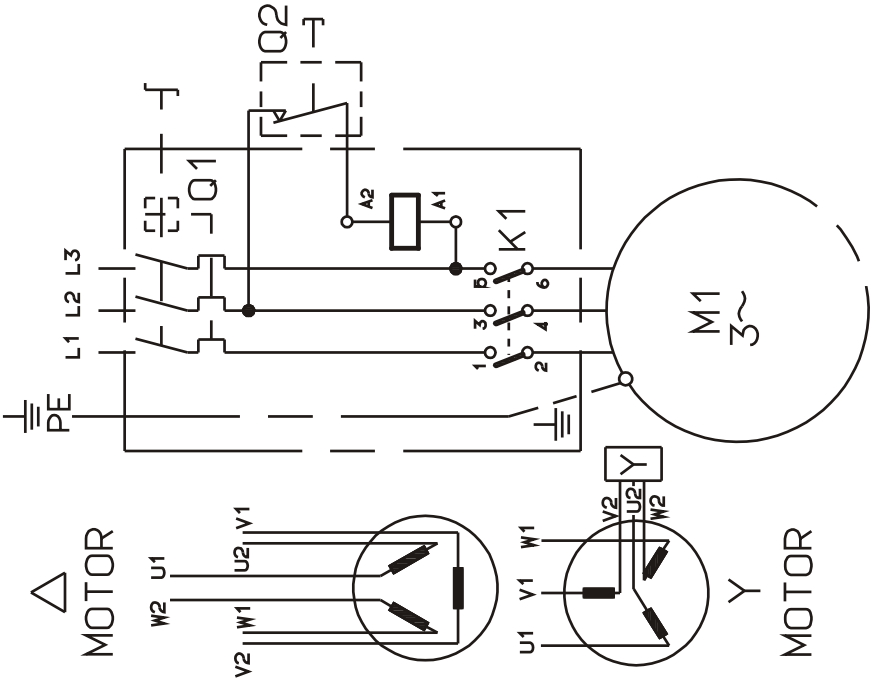
Passmosse	Abmosse
---	---
---	---

MOTORSCHUTZSCHALTER MIT
UBERSTROMSCHUTZ
Q1
OVERLOAD PROTECTION
SWITCH
DISJONCTEUR DU MOTEUR AVEC
PROTECTION CONTRE LES
SURINTENSITES

EIN/AUS-SCHALTER, 1-POL.
Q2
SWITCH
INTERRUPTEUR

DREHSTROMMOTOR
M1
MOTOR
MOTEUR

SCHUETZ
K1
CONTACTOR
CONTACTEUR INTERRUPTEUR



WERKSTOFF-PRUEFUNG Jb
DATUM: --- -- -- NÄHE: --- --

Abhnlich Zeichnungs-Nr. --- = Funktionsmass

Halbzeug ---		Werkstoff n. DIN ...	
Allgemein-Toleranzen DIN ISO 2768-m-K		Zeichnungs-Nr. 0.088-007.0	
Tolerierung DIN ISO 8015		Mitnenden Mit CAD erstellt	
Oberflaeche DIN ISO 1302		Benennung STROMLAUFPLAN	
Ersatz fuer		Ers. durch	
-- 0 -- F07696		Ers. durch	
Datum 14.05.96		Blatt 1	
Gez. Gepr.		Blatt / Blatt 1	
Gepr.		Blz. 1	