

Spare parts list

(1.515-102.0) BR 40/25 C Ep *EU

DE HINWEISE

Weitere Sprachen:

Diese Ersatzteilliste ist in weiteren Sprachen erhältlich. Sie erhalten diese unter www.kaercher.com im Bereich Service.

Die Schreibweise der Teilenummer, z.B. 75456380, entspricht der Teilenummer 7.545-638.0.

Mengenangaben:

Die Mengenangaben in der Ersatzteilliste entsprechen den in der Baugruppe verbauten Stückzahlen der Bauteile.

Meterware:

Ersatzteile welche als Meterware geliefert werden sind auf Einbaulänge selbst zu kürzen. Die Stückzahlen sind als Mindestbestellmenge =1m angegeben und müssen je nach Bedarf auf weitere volle Meterzahlen erhöht werden.

Versionen/ Werknummern:

Sind Versionen oder Werknummern in der Ersatzteilliste angegeben, ist anhand dieser vor Bestellung zu prüfen, welches Bauteil für ihr Gerät verwendet werden muss.

Lackierte Teile:

Bei Bestellungen von lackierten Teilen welche in der Ersatzteilliste nicht in verschiedenen Farben ausgewiesen sind, ist zusätzlich die Farbnummer oder Farbe mit anzugeben.

Technische Änderungen:

Technische Änderungen sowie das Recht der ausschließlichen Auswertung unseres geistigen Eigentums behalten wir uns vor.

EN INSTRUCTIONS

Other languages:

This list of spare parts is also available in other languages. You can get this list from www.kaercher.com in the Service division.

The designation of the part number e.g. 75456380 is equal to 7.545-638.0.

Quantity details:

The quantity details in the spare parts list correspond to the number of pieces of the component installed in the assembly group.

Piece goods:

Spare parts that are sold as piece goods are to be cut to the desired length. The quantities have been indicated as minimum order quantity =1m and must be rounded off to the full meter figure depending on your requirements.

Version/ Plant numbers:

If version or plant numbers are mentioned in the spare parts list, then use the same to check before ordering which spare part needs to be used for your appliance.

Painted parts:

While ordering painted parts that are not mentioned in the spare parts list in their colour variations, please mention the colour number or the colour you require.

Technical changes:

We reserve the right to make technical changes as well as the right to exclusive use of our intellectual property.

FR REMARQUES

Autres langues:

Cette liste de pièces de rechange est disponible en autres langues. Cela est disponible sous www.kaercher.com dans le menu Service.

La désignation du numéro de pièce, par ex. 75456380, correspond au numéro de pièce 7.545-638.0.

Indications de quantité:

Les indications de quantité dans la liste de pièces de rechange correspondre aux nombres de pièces des composant utilisées dans la construction.

Matériel au mètre:

Les pièces de rechange qui sont livrées au mètre doivent être raccourcies à longueur souhaitée par l'acheteur même. Les nombres des pièces sont indiquées en quantité de commande minimale = 1m et doivent être augmentés selon le besoin à une chiffre de mètre complète.

Versions/ Numéros d'usine:

Lorsqu'il sont indiquées des versions ou des numéros d'usine dans la liste de pièces de rechange, vous devez vérifier que composant doit être utilisé pour votre appareil.

Pièces laquées:

Pour commander des pièces laquées, où les différentes couleurs ne sont pas indiquées dans la liste des pièces de rechange, vous devez indiquer en plus le numéro de la couleur ou seulement la couleur.

Modifications techniques:

Nous nous réservons la possibilité des modifications techniques ainsi le droit d'exploitation exclusive de notre propriété intellectuelle.

IT AVVERTENZE

Altre lingue:

Il presente elenco di parti di ricambio è disponibile sul nostro sito Web anche in altre lingue: sotto www.kaercher.com alla voce "Service".

L'indicazione del codice pezzo, ad es. 75456380, corrisponde al codice pezzo 7.545-638.0

Indicazioni di quantità:

Le indicazioni di quantità riportate dall'elenco "parti di ricambio" corrispondono al numero delle singole componenti contenute nella rispettiva unità.

Merce a metro:

Le parti di ricambio fornite come "merce a metro" devono venire in seguito accorciate alla lunghezza necessaria per il montaggio. La quantità unitaria è indicata come "quantità minima di ordinazione = 1m" e deve all'occorrenza venire moltiplicata per il numero intero di metri necessari.

Versioni / Numeri di fabbricazione:

Quando l'elenco "parti di ricambio" riporta diverse versioni o numeri di fabbricazione, confrontare la versione o il numero di fabbricazione del ricambio desiderato con quelle/i presenti nell'elenco e indicarla/o al momento dell'ordinazione.

Parti di ricambio verniciate:

Nel caso di ricambi verniciati, se l'elenco parti di ricambio non ne riporta espressamente i diversi colori, al momento dell'ordinazione è necessario indicare anche il colore o il numero del colore desiderato.

Modifiche tecniche:

Ci riserviamo il diritto di apportare modifiche tecniche così come il diritto di utilizzo esclusivo della nostra proprietà intellettuale.

ES INDICACIONES

Otros idiomas:

La lista de piezas de repuesto se puede adquirir en otros idiomas. La puede adquirir en www.kaercher.com en el área de servicios.

La notación de los números de las piezas, p.ej. 75456380 corresponde al número de pieza 7.545-638.0.

Cantidades:

Las indicaciones de cantidades de la lista de piezas de repuesto corresponden al número de piezas montadas en el componente.

Mercancía por metros:

Las piezas de repuesto que se suministran por metros se pueden cortar al largo deseado. La unidad mínima de pedido es de = 1 m y el número de metros completos se puede aumentar según necesidad.

Versiones/números de fábrica:

Si se indica la versión o número de fábrica en la lista de piezas de repuesto, se debe comprobar en ella la pieza a usar para su aparato antes de realizar el pedido.

Piezas lacadas:

Al realizar pedidos de piezas lacadas que no estén indicadas en los diferentes colores en la lista de piezas de repuesto, se debe indicar también la referencia del color o el color.

Modificaciones técnicas:

Reservados los derechos de realizar modificaciones técnicas y aprovechar nuestra propiedad intelectual.

PL WSKAZÓWKI

Pozostałe języki:

Ta lista części zamiennych jest dostępna w także w innych językach. Mogą ją Państwo pobrać ze strony www.kaercher.com w dziale Serwis.

Sposób zapisywania numeru części, np. 75456380, odpowiada numerowi części 7.545-638.0.

Dane ilości:

Dane ilości podane w liście części zamiennych odpowiadają liczbie sztuk podzespołów tworzących dany moduł.

Towar sprzedawany na metry:

Części zamienne dostarczane jako towar sprzedawany na metry po zamontowaniu należy samodzielnie skrócić do potrzebnej długości. Liczba sztuk podana jest jako minimalna ilość zamówienia =1m i w zależności od potrzeb zwiększa się ją o kolejne pełne metry.

Wersje/ Numer zakładu:

Jeżeli w liście części zamiennych podane są wersje lub numery zakładu, przed zamówieniem na ich podstawie należy sprawdzić, który podzespół stosuje się w Państwa urządzeniu.

Części lakierowane:

W przypadku zamówień części lakierowanych, które w liście części zamiennych nie podano w wielu kolorach, należy dodatkowo zaznaczyć nr koloru lub kolor.

Zmiany techniczne:

Zastrzegamy sobie prawo do zmian technicznych oraz wyłącznego wykorzystywania naszej własności intelektualnej.

RU УКАЗАНИЯ:

Другие языки:

Данный список запасных частей также доступен на других языках. Вы найдете его на сайте www.kaercher.com в разделе Service
Маркировка номера детали, например, 75456380, соответствует номеру детали 7.545-638.0.

Указание количества:

Количественные данные в списке запасных частей соответствуют числу компонентов, входящих в состав узлов.

Товар, продаваемый на метры:

Запасные части, продающиеся на метры, необходимо обрезать до нужной длины. Число изделий указано в виде минимального объема заказа = 1м и их количество можно округлить до требуемого по мере необходимости.

Варианты исполнения/заводские номера:

Если варианты исполнения или заводские номера указаны в списке запасных частей, то перед заказом необходимо проверить, какая деталь подходит для вашего устройства.

Лакированные детали:

При заказе лакированных деталей, варианты расцветки которых не указаны в списке запасных частей, необходимо дополнительно указать номер цвета или необходимый для вас цвет.

Технические изменения:

Мы оставляем за собой право на технические изменения, а также право на исключительное использование нашей интеллектуальной собственности.

Table of contents

Order instructions	2
BR 40/25 C Ep *EU (1.515-102.0)	6
6 Spare parts list BR/BD 40/25 C	7
10 Tank	8
11 Tank	9
12 Individual parts	12
20 Frame	15
21 Frame BR	16
22 Frame BD	19
30 Individual parts	23
40 Electricics	26
41 Control system mains	27
42 Electric equipment mains	29
43 Electricics battery	31
44 Cable harness (4.822-375.0)	35
50 Brush-head	37
51 Brush-head BR	38
52 Brush-head BD "Ep"	41
53 Brush-head BD "Bp"	45
60 Suction mechanism	48
61 Suction bar	49
62 Suction bar	52
63 Suction bar	55
46 Add-on kit rollers suction bar (2.640-023.0)	59
46 Roller suction bar (4.035-339.0)	61
70 Accessories pad roll	63
3 Hub pad roll BR VS (5.120-313.0)	65
80 Battery quick-charge set (2.642-554.0)	67

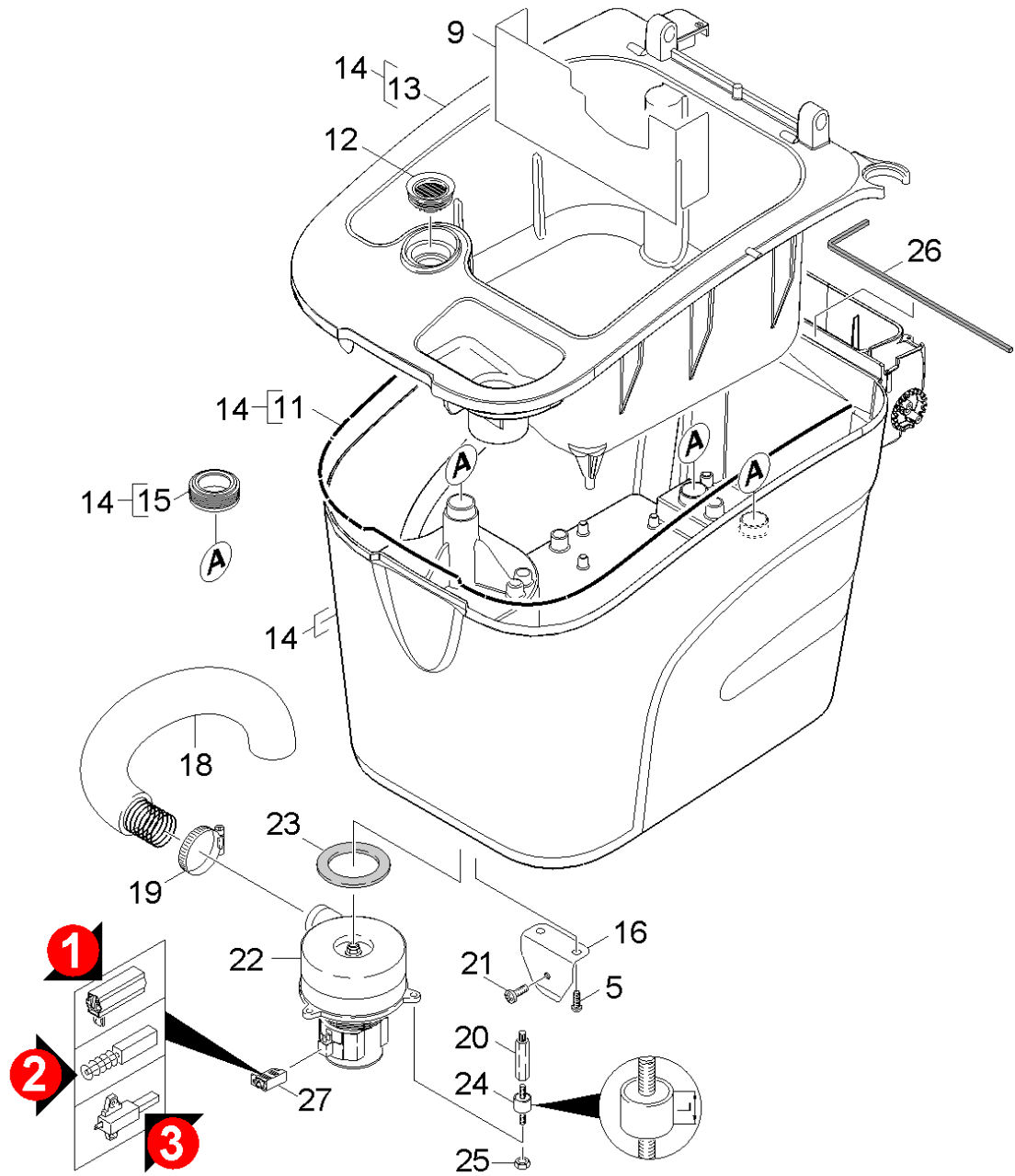
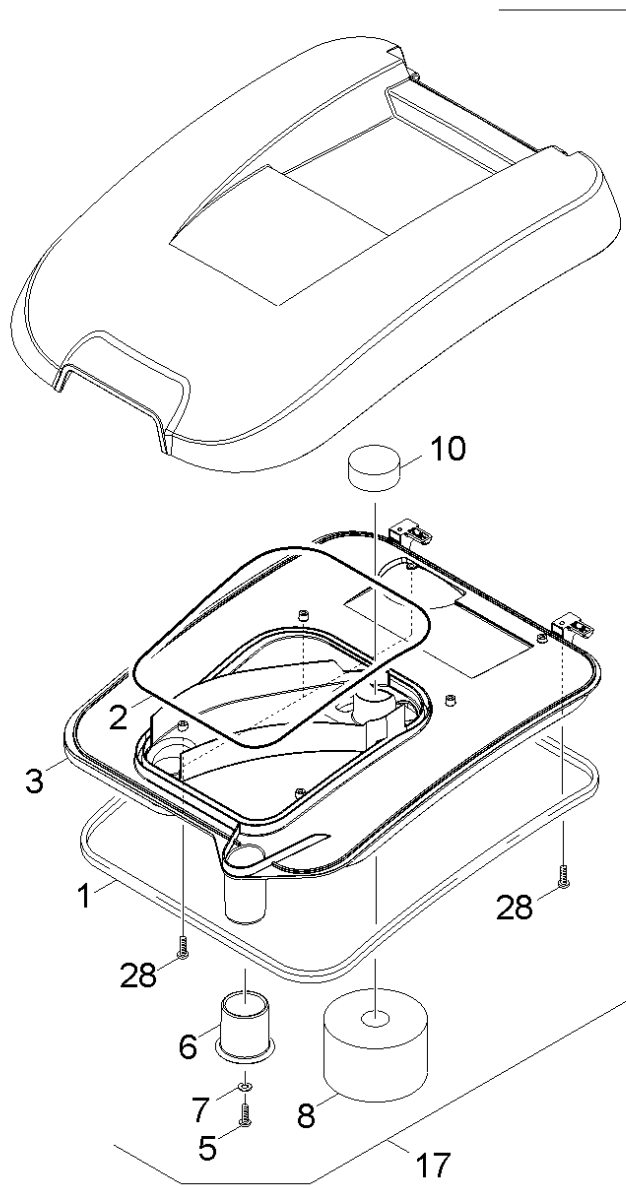
POS	Description	Quantity	Unit	Serial number from	Serial number to
6	Spare parts list BR/BD 40/25 C	1.000	ST	0000000000	0000000000

6 Spare parts list BR/BD 40/25 C

POS	Description	Quantity	Unit	Serial number from	Serial number to
10	Tank	1.000	ST	0000000000	0000000000
20	Frame	1.000	ST	0000000000	0000000000
30	Individual parts	1.000	ST	0000000000	0000000000
40	Electricics	1.000	ST	0000000000	0000000000
50	Brush-head	1.000	ST	0000000000	0000000000
60	Suction mechanism	1.000	ST	0000000000	0000000000
70	Accessories pad roll	1.000	ST		
80	Battery quick-charge set (2.642-554.0)	1.000	ST		

10 Tank

POS	Description	Quantity	Unit	Serial number from	Serial number to
11	Tank	1.000	ST	0000000000	0000000000
12	Individual parts	1.000	ST	0000000000	0000000000

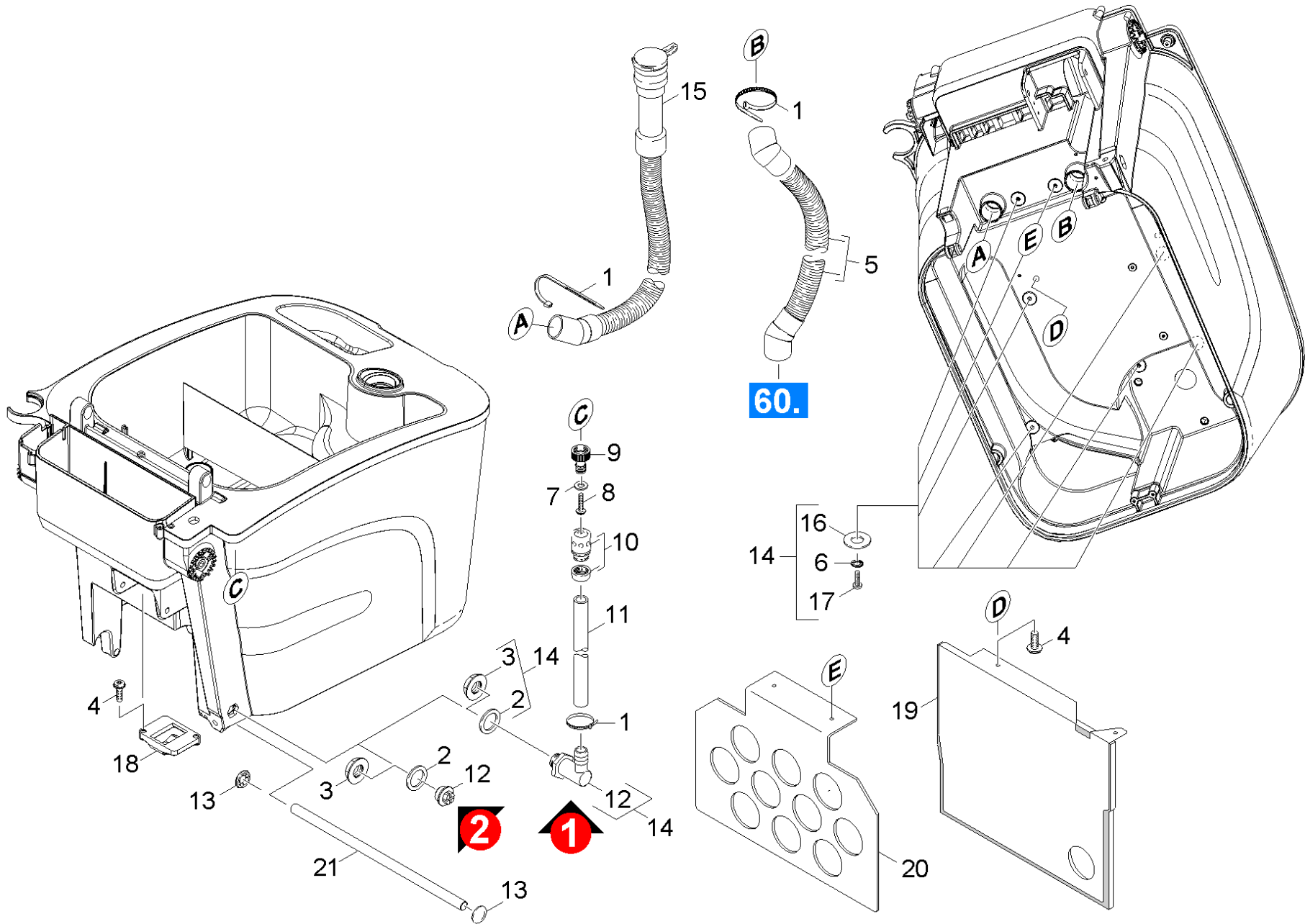


11 Tank

POS	Article no.	Description	Quantity	Unit	Serial number from	Serial number to	Remark	Foot note text
1	6.366-043.0	Sealing profile	1.000	M	0000000000	0000000000		TO ORDER AS CUT GOODS
2	6.273-196.0	Seal string cellular rubber	1.000	M	0000000000	0000000000		TO ORDER AS CUT GOODS
3	4.032-012.0	Covering cap replacement	1.000	ST	0000000000	0000000000		
5	7.303-112.0	Screw 6x20 -10.9-R2R (In6Rd)	3.000	ST	0000000000	0000000000		
6	5.363-658.0	Joint ring	1.000	ST				
7	7.312-266.0	Washer 6-A2 ISO 7094	1.000	ST	0000000000	0000000000		
8	5.585-042.0	Float	1.000	ST	0000000000	0000000000		
9		Stockpiling discontinued	1.000	ST	0000000000	0000000000		
10	5.032-664.0	Plug vacuum channel	1.000	ST	0000000000	0000000000		
11	6.273-104.0	Seal cellular rubber /sealing soft tube	1.000	M	0000000000	0000000000		TO ORDER AS CUT GOODS
12	5.515-266.0	Joint ring fluffing strainer	1.000	ST	0000000000	0000000000		
13	5.071-157.0	Waste water tank	1.000	ST	0000000000	0000000000		
14	4.071-221.0	Tank complete only for replacement BR/BD	1.000	ST				GREY
14	3.071-035.0	Tank replacement	1.000	ST	0000000000	0000000000		YELLOW
15	5.363-647.0	Joint ring FW-SW	3.000	ST	0000000000	0000000000		
16	5.008-164.0	Plate closure tank	1.000	ST	0000000000	0000000000		
17	4.063-817.0	Cover replacement	1.000	ST	0000000000	0000000000		
18	6.390-215.0	Soundproof hose	1.000	ST				
	Item text1: /1.515-108/-159/-201/-202/-205/-206 /-207/-251/-252/-255/-256/-257/-258 /-301/-302/-303/-304/-306/-308/-351 /-352/-353/-354/-355/-356.0							
18	6.388-949.0	SUCTION TUBE	1.000	ST				
	Item text1: /1.515-101/ -102/-103/-105/-106 /-107/-151/-152/-153/-155 /-156/-157.0							
19	6.388-713.0	Hose clip	1.000	ST	0000000000	0000000000		
20	5.317-125.0	Stud bolt	3.000	ST				
	Item text1: /1.515-101/-102/-103/-105/-106/-108 /-151/-152/-153/-201/-202/-205/-206 /-251/-252/-255/-256/-258/-301/-302 /-303/-304/-306/-308/-351/-352/-353 /-354/-355/-356.0							

11 Tank

POS	Article no.	Description	Quantity	Unit	Serial number from	Serial number to	Remark	Foot note text
20	5.308-056.0	Stud bolt	3.000	ST				
	Item text1: /1.515-155/ -156/-159.0							
21	7.306-193.0	Screw M6x16 -A2-70 (In6Rd)	1.000	ST	0000000000	0000000000		
22	4.035-056.0	Vacuum motor replacement	1.000	ST				
	Item text1: //1.515-101/-102/ -107/-108/ -151							
	Item text2: /-152/ -157/-159.0							
22	4.035-054.0	Vacuum motor replacement	1.000	ST				CARBON BRUSHES NOT REMOVEABLE
	Item text1: /1.515-201/-202/-205/-206/-207/-251 /-252/-255/-256/-257/-258/-301/-302 /-303/-304/-306/-308/-351/-352/-353 /-354/-355/-356.0							
22	4.035-055.0	Vacuum motor replacement	1.000	ST				
	Item text1: //1.515-103/ -105/-106/-153							
	Item text2: -155/ -156.0							
23	5.363-574.0	Joint ring	1.000	ST				
24	6.339-241.0	Rubber buffer 2xM6 D20 H12	3.000	ST			L=12mm	
24	6.339-021.0	Rubber buffer 2xM6-D20 H15	3.000	ST	0000000000	0000000000	L=15mm	
25	7.311-541.0	Hexagon nut M 6-8-A2E EN 1661	3.000	ST	0000000000	0000000000		
26	5.363-669.0	Seal L shape	1.000	ST				
27	6.490-264.0	Carbon brush set	1.000	ST				VERSION 2
	Item text1: /1.515-101.0 / -102.0 / -107.0 / -108.0							
	Item text2: / -152.0 / -159.0							
27	6.610-221.0	Carbon brush set	1.000	ST				VERSION 1
	Item text1: //1.515-103/-105/ -106/-108/-153/							
	Item text2: -155/ -156/-159.0							
27	6.490-260.0	Carbon brush set	1.000	ST				VERSION 2
	Item text1: /1.515-201/-202/-205/-206/-207/-251 /-252/-255/-256/-257/-258/-301/-302 /-303/-304/-306/-308/-351/-352/-353 /-354/-355/-356.0							
27	6.490-230.0	Carbon brush set	1.000	ST				VERSION 3
	Item text1: /1.515-201/-202/-205/-206/-207/-251 /-252/-255/-256/-257/-258/-301/-302 /-303/-304/-306/-308/-351/-352/-353 /-354/-355/-356.0							
28	6.303-200.0	Screw 5x25-IN6RD	8.000	ST				



12 Individual parts

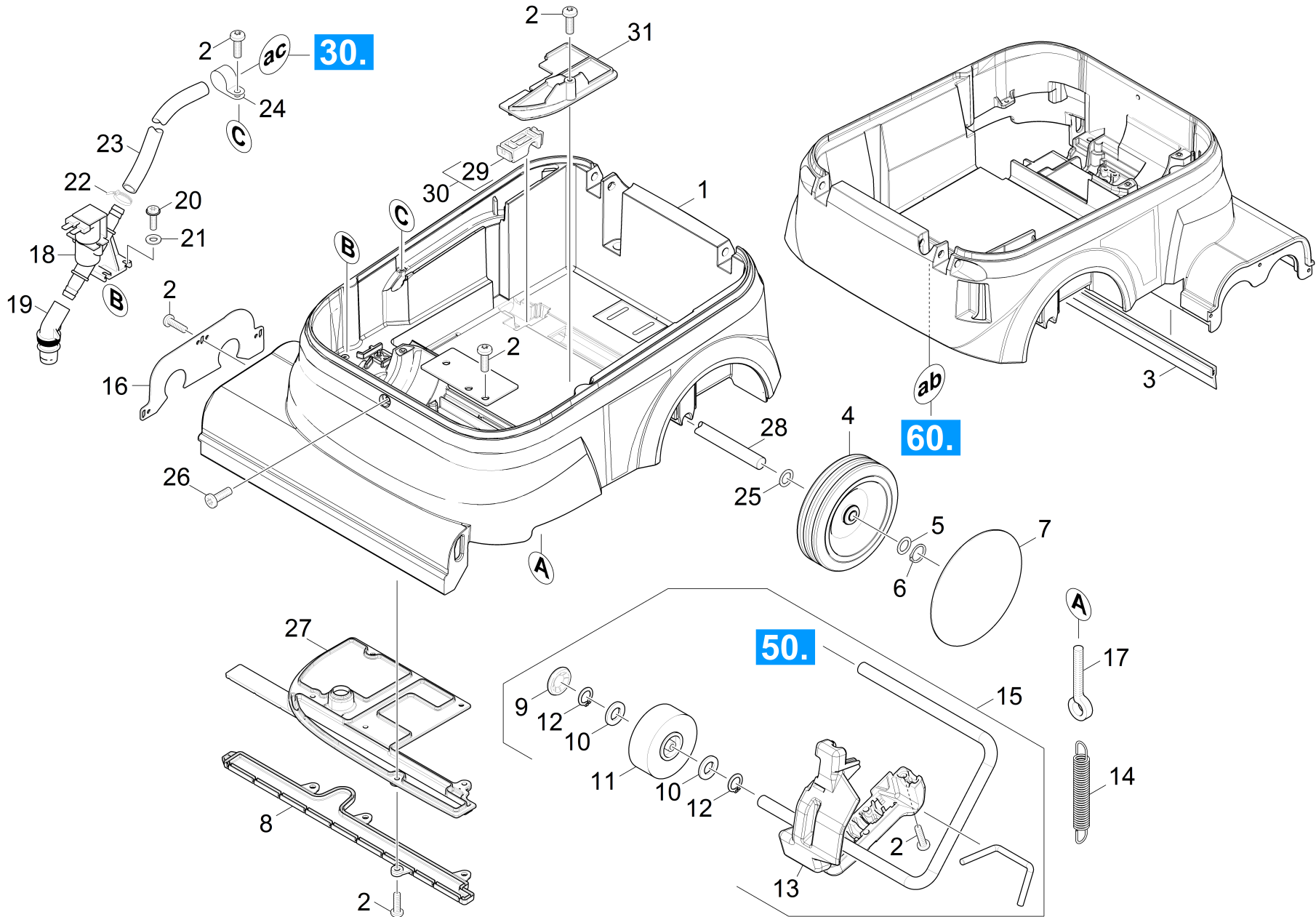
POS	Article no.	Description	Quantity	Unit	Serial number from	Serial number to	Remark	Foot note text
1	6.641-474.0	Cable tape 8-210	3.000	ST	0000000000	0000000000		
2	5.515-253.0	Seal D34	1.000	ST	0000000000	0000000000		
3	5.131-066.0	Sleeve discharge tank	1.000	ST	0000000000	0000000000		
4	7.303-107.0	Screw 5x16 -10.9-P2R (K-In6Rd)	4.000	ST	0000000000	0000000000		
5	6.391-474.0	Suction hose	1.000	ST	0000000000	0000000000		OIL RESISTANT
6	7.312-041.0	Serrated lock washer A5,3-1.4310 DIN 67	7.000	ST	0000000000	0000000000		
7	7.312-282.0	Washer 5 -A2 ISO 7093-1	1.000	ST	0000000000	0000000000	BR/BD 40/25 C EP//BR/BD 40/25 C BP	VERSION 1
8	7.303-118.0	Screw 5x40 -A2-70 (IN6Rd)	1.000	ST	0000000000	0000000000	BR/BD 40/25 C EP//BR/BD 40/25 C BP	VERSION 1
9	6.391-468.0	Connection without seal 3/4"	1.000	ST	0000000000	0000000000	BR/BD 40/25 C EP//BR/BD 40/25 C BP	VERSION 1
10	4.645-332.0	HOSE CONNECTOR 1/2" / 5/8" OPP	1.000	ST	0000000000	0000000000	BR/BD 40/25 C EP//BR/BD 40/25 C BP	VERSION 1
11	6.391-372.0	Hose silicon	1.000	ST	0000000000	0000000000	BR/BD 40/25 C EP//BR/BD 40/25 C BP	VERSION 1
12	6.395-163.0	Angle bushing G1-2	1.000	ST	0000000000	0000000000	BR/BD 40/25 C EP//BR/BD 40/25 C BP	VERSION 1
12	6.382-012.0	Drain plug plastics BR/BD 530 Ep Ratio	1.000	ST			ECO	VERSION 2
13	6.343-127.0	Quick-fastener	2.000	ST	0000000000	0000000000		
14	3.071-035.0	Tank replacement	1.000	ST	0000000000	0000000000	BR/BD 40/25 C EP//BR/BD 40/25 C BP	VERSION 1
15	6.391-307.0	Drain hose	1.000	ST	0000000000	0000000000		OIL RESISTANT
16	5.363-648.0	Joint ring D14	7.000	ST	0000000000	0000000000		
17	7.303-086.0	Screw 5x30 -10.9-R2R (K-In6Rd)	8.000	ST	0000000000	0000000000		
18	5.032-826.0	Notch lever suction	1.000	ST	0000000000	0000000000		

12 Individual parts

POS	Article no.	Description	Quantity	Unit	Serial number from	Serial number to	Remark	Foot note text
19	4.008-008.0	bar Plate replacement sound insulation	1.000	ST				
		Item text1: /1.515-101/-102/-103/ -105/ -106						
		Item text2: /-151/-152/-153/ -155/-156.0						
20	5.061-371.0	Guard plate	1.000	ST				
		Item text1: /1.515-107/-108/ -157/-159..0						
21	5.105-403.0	Axle tank	1.000	ST				

20 Frame

POS	Description	Quantity	Unit	Serial number from	Serial number to
21	Frame BR	1.000	ST	0000000000	0000000000
22	Frame BD	1.000	ST	0000000000	0000000000

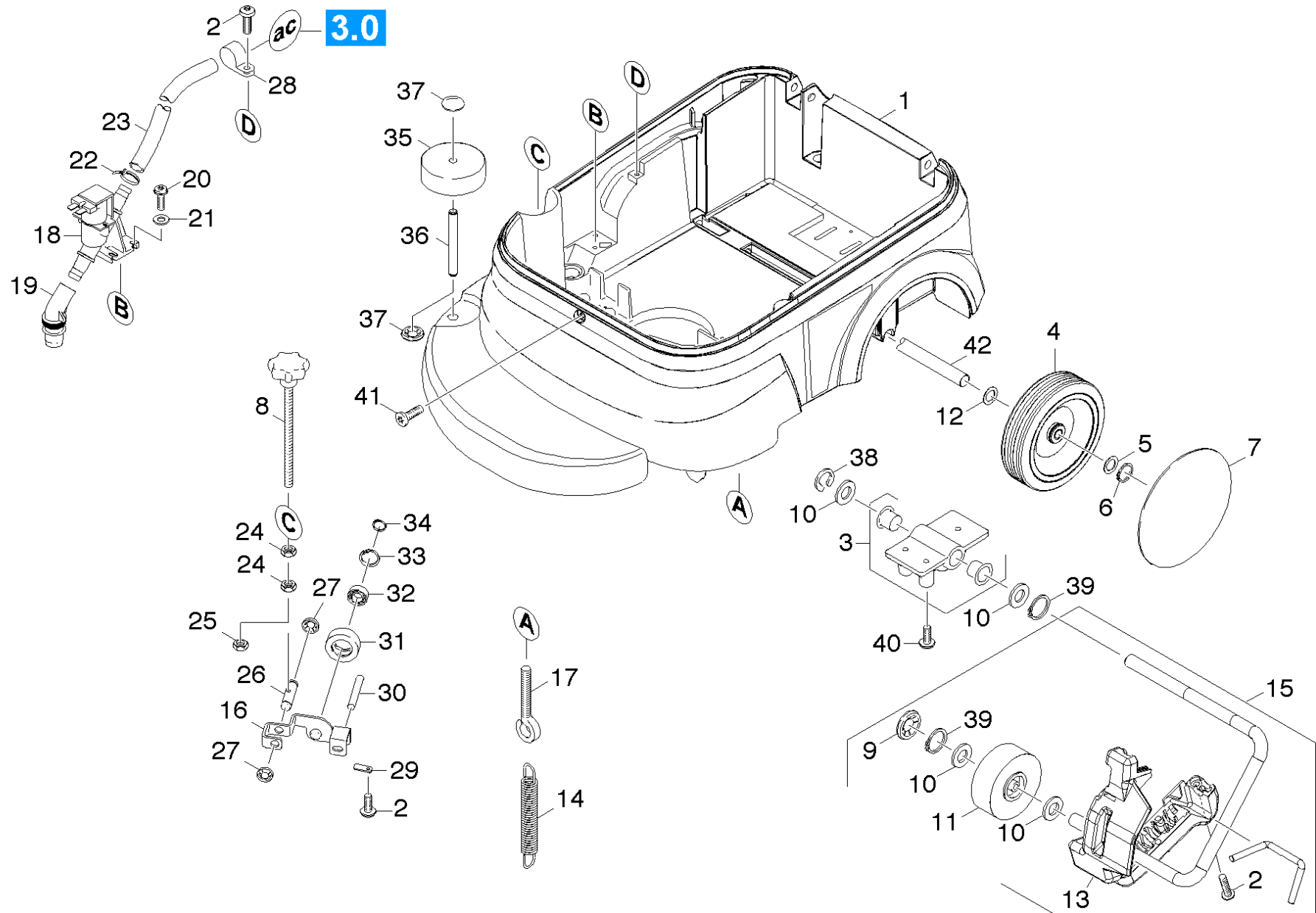


21 Frame BR

POS	Article no.	Description	Quantity	Unit	Serial number from	Serial number to	Remark	Foot note text
1	5.050-243.0	Frame BR40/25C	1.000	ST	0000000000	0000000000		
2	7.303-212.0	Screw 5x20 -A2-70 (In6Rd)	15.000	ST	0000000000	0000000000		
3	6.951-255.0	Splash guard brush	1.000	ST	0000000000	0000000000		
4	6.435-356.0	Wheel D200	2.000	ST	0000000000	0000000000		
5	5.115-608.0	Washer	2.000	ST	0000000000	0000000000		
6	7.343-004.0	Locking ring 15x1-FST-PHR DIN 471	2.000	ST	0000000000	0000000000		
7	6.435-860.0	Wheel cap neutrally BR/BD 40/25 C	2.000	ST				GREY
7	6.435-301.0	Wheel cap neutrally	2.000	ST	0000000000	0000000000		BLACK
8	5.032-654.0	Gutter	1.000	ST	0000000000	0000000000		
9	6.343-224.0	Quick-fastener	1.000	ST	0000000000	0000000000		
10	7.312-054.0	Washer 12-A2 ISO 7090	2.000	ST	0000000000	0000000000		
11	5.515-280.0	Roller D60	1.000	ST	0000000000	0000000000		
12	7.343-003.0	Locking ring 12x1-Rf-St DIN 471	2.000	ST	0000000000	0000000000		
13	4.762-388.0	Half shell replacement	1.000	ST	0000000000	0000000000		
14	6.330-241.0	Extension spring	1.000	ST	0000000000	0000000000		
15	4.044-067.0	Carriage replacement	1.000	ST	0000000000	0000000000		
16	5.011-993.0	Plate bearing brush BR 40/25	1.000	ST	0000000000	0000000000		
17	6.951-256.0	Eye screw zinc-plated M5x15	1.000	ST	0000000000	0000000000		
18	6.473-495.0	Solenoid valve 120V 60Hz	1.000	ST			120V	
18	4.672-003.0	Solenoid valve replacement 24V	1.000	ST			24V	
18	4.472-002.0	Solenoid valve replacement 220-240V 50/6	1.000	ST			220-240V	
19	5.379-028.0	Rubber bushing rubber	1.000	ST	0000000000	0000000000		

21 Frame BR

POS	Article no.	Description	Quantity	Unit	Serial number from	Serial number to	Remark	Foot note text
20	7.303-026.0	Screw 4x16 -A2-70 (In6Rd)	2.000	ST	0000000000	0000000000		
21	7.312-293.0	Washer 4-A2 ISO 7093-1	2.000	ST	0000000000	0000000000		
22	6.641-474.0	Cable tape 8-210	1.000	ST	0000000000	0000000000		
23	6.390-892.0	Spiral hose NW12	1.000	M	0000000000	0000000000		TO ORDER AS CUT GOODS
24	6.373-876.0	Hose clip	1.000	ST	0000000000	0000000000		
25	7.343-065.0	Shim ring 15x21x0,5-A2 DIN 988	2.000	ST				
26	7.306-090.0	Screw M6x16 -8.8-R3R (In6Rd)	1.000	ST				
27	5.032-774.0	Covering cap brushes room	1.000	ST				
28	5.105-404.0	Axle wheel D15	1.000	ST				
29	5.051-238.0	Distance holder axle 0mm	2.000	ST				
29	5.051-240.0	Distance holder axle -14mm	2.000	ST				
30	2.882-701.0	Conversion kit adjustment axle	1.000	ST				
31	5.032-773.0	Covering cap motor exhaust air	1.000	ST				



22 Frame BD

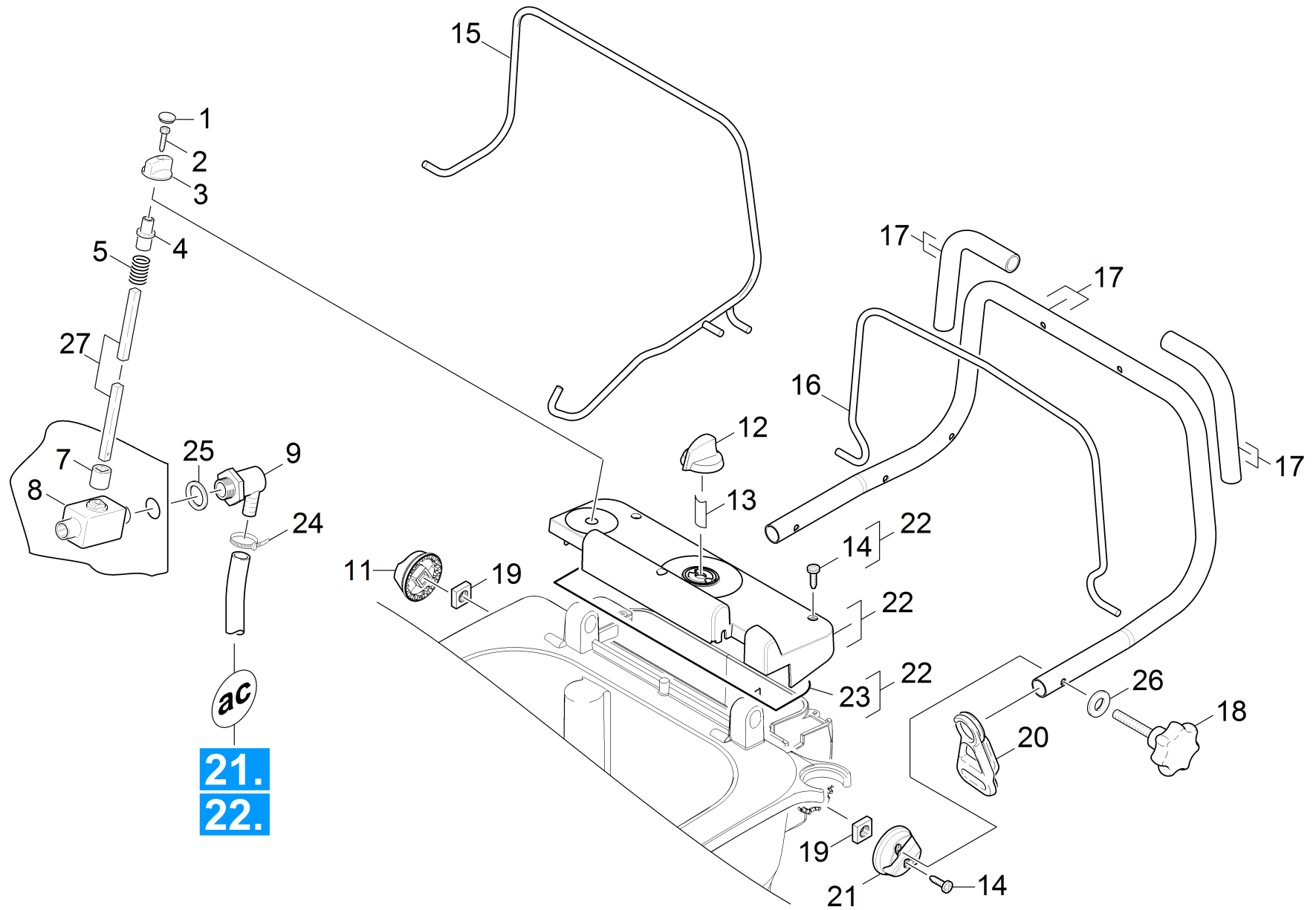
POS	Article no.	Description	Quantity	Unit	Serial number from	Serial number to	Remark	Foot note text
1	5.050-261.0	Frame BD	1.000	ST	0000000000	0000000000		
2	7.303-212.0	Screw 5x20 -A2-70 (In6Rd)	8.000	ST	0000000000	0000000000		
3	4.251-047.0	Bearing support replacement	1.000	ST	0000000000	0000000000		
4	6.435-356.0	Wheel D200	2.000	ST	0000000000	0000000000		
5	5.115-608.0	Washer	2.000	ST	0000000000	0000000000		
6	7.343-004.0	Locking ring 15x1-FST-PHR DIN 471	2.000	ST	0000000000	0000000000		
7	6.435-860.0	Wheel cap neutrally BR/BD 40/25 C	2.000	ST				GREY
7	6.435-301.0	Wheel cap neutrally	2.000	ST	0000000000	0000000000		BLACK
8	6.321-189.0	Star grip	1.000	ST	0000000000	0000000000		
9	6.343-224.0	Quick-fastener	1.000	ST	0000000000	0000000000		
10	7.312-054.0	Washer 12-A2 ISO 7090	4.000	ST	0000000000	0000000000		
11	5.515-280.0	Roller D60	1.000	ST	0000000000	0000000000		
12	7.343-065.0	Shim ring 15x21x0,5-A2 DIN 988	2.000	ST				
13	4.762-388.0	Half shell replacement	1.000	ST	0000000000	0000000000		
14	6.330-241.0	Extension spring	1.000	ST	0000000000	0000000000		
15	4.044-063.0	Carriage complete BD	1.000	ST	0000000000	0000000000		
16	4.044-068.0	Lever pressure roller	1.000	ST	0000000000	0000000000		
17	6.951-256.0	Eye screw zinc-plated M5x15	1.000	ST	0000000000	0000000000		
18	6.473-495.0	Solenoid valve 120V 60Hz	1.000	ST			120V	
18	4.672-003.0	Solenoid valve replacement 24V	1.000	ST			24V	
18	4.472-002.0	Solenoid valve replacement 220-240V 50/6	1.000	ST			220-240V	
19	5.379-028.0	Rubber bushing	1.000	ST	0000000000	0000000000		

22 Frame BD

POS	Article no.	Description	Quantity	Unit	Serial number from	Serial number to	Remark	Foot note text
		rubber						
20	7.303-026.0	Screw 4x16 -A2-70 (In6Rd)	2.000	ST	0000000000	0000000000		
21	7.312-293.0	Washer 4-A2 ISO 7093-1	2.000	ST	0000000000	0000000000		
22	6.641-474.0	Cable tape 8-210	1.000	ST	0000000000	0000000000		
23	6.390-892.0	Spiral hose NW12	1.000	M	0000000000	0000000000		TO ORDER AS CUT GOODS
24	7.311-068.0	Hexagon nut M 8-A2-70 ISO 4032	2.000	ST	0000000000	0000000000		
25	7.311-432.0	Hexagon nut M 8-1.4305 ISO 10511	1.000	ST	0000000000	0000000000		
26	5.105-565.0	Axle	1.000	ST	0000000000	0000000000		
27	7.343-206.0	Lock washer 12-2.1030 DIN 6799	2.000	ST	0000000000	0000000000		
28	6.373-876.0	Hose clip	1.000	ST	0000000000	0000000000		
29	5.004-990.0	Strap pressure roller	2.000	ST	0000000000	0000000000		
30	5.105-564.0	Axle pressure roller	1.000	ST	0000000000	0000000000		
31	5.435-001.0	Roller	1.000	ST	0000000000	0000000000		
32	7.401-128.0	Ball bearing 6202-2RS -Wälzl.St DIN 625	1.000	ST	0000000000	0000000000		
33	7.343-167.0	Locking ring 35x1,5-FST-BR DIN 472	1.000	ST	0000000000	0000000000		
34	7.343-015.0	Locking ring 15x1-FST-RF DIN 471	1.000	ST	0000000000	0000000000		
35	5.515-275.0	Deflector roll	1.000	ST	0000000000	0000000000		
36	5.105-566.0	Axle deflector roll	1.000	ST	0000000000	0000000000		
37	6.343-224.0	Quick-fastener	2.000	ST	0000000000	0000000000		
38	7.343-047.0	Lock washer 10-FST-A2E DIN 6799	1.000	ST	0000000000	0000000000		
39	7.343-003.0	Locking ring 12x1-Rf-St DIN 471	2.000	ST	0000000000	0000000000		
40	7.303-113.0	Screw 6x25 -10.9-R2R (In6Rd)	3.000	ST	0000000000	0000000000		

22 Frame BD

POS	Article no.	Description	Quantity	Unit	Serial number from	Serial number to	Remark	Foot note text
41	7.306-090.0	Screw M6x16 -8.8-R3R (In6Rd)	1.000	ST				
42	5.105-404.0	Axle wheel D15	1.000	ST				



30 Individual parts

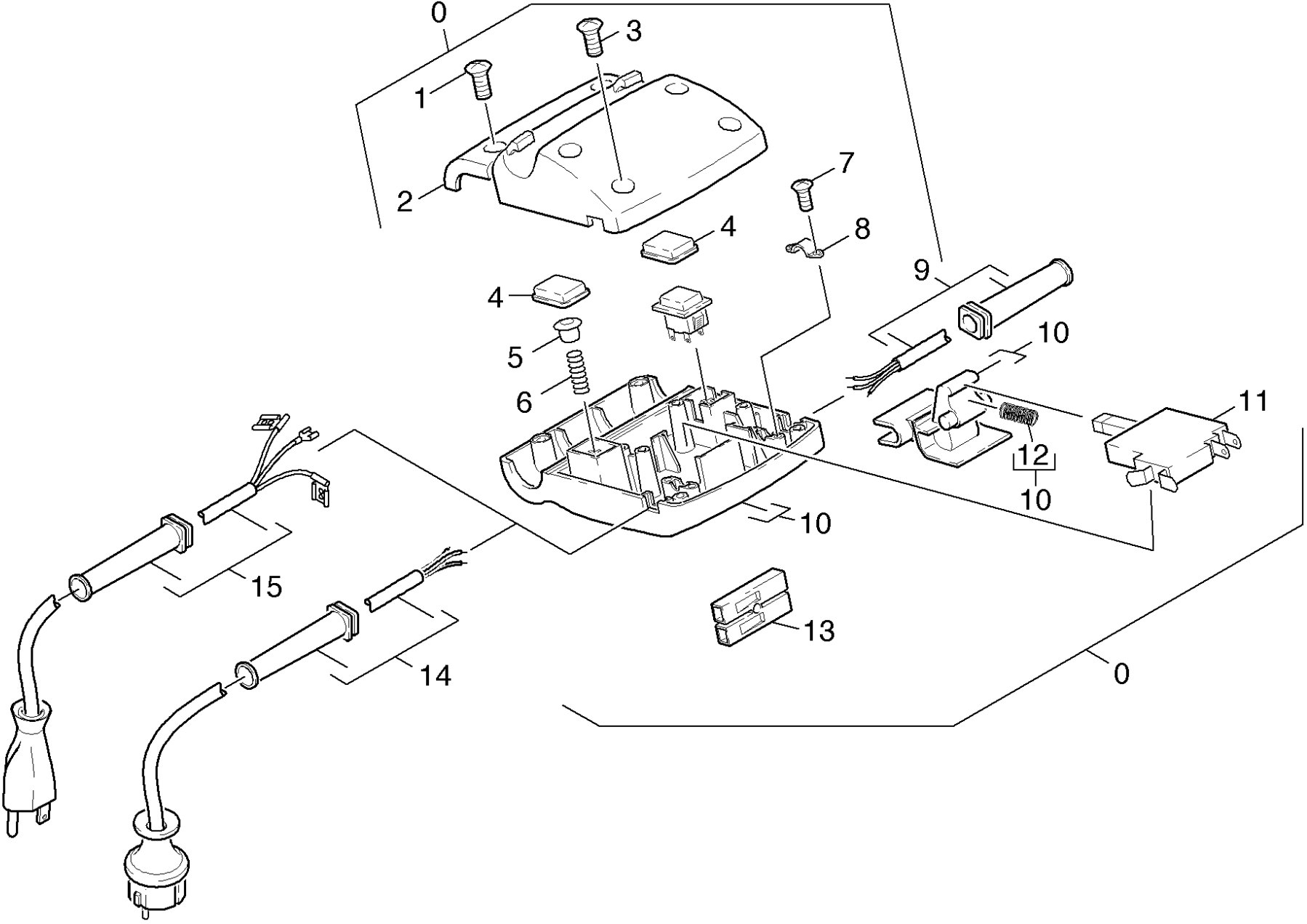
POS	Article no.	Description	Quantity	Unit	Serial number from	Serial number to
1	6.368-076.0	Ornamental hub cap D10/D12	1.000	ST	0000000000	0000000000
2	7.303-065.0	Sheet metal screw ST3,5X25-ST-A2R (IN6R	1.000	ST	0000000000	0000000000
3	5.321-509.0	Handhold	1.000	ST	0000000000	0000000000
4	5.470-034.0	Coupler	1.000	ST	0000000000	0000000000
5	5.332-290.0	Helical spring	1.000	ST	0000000000	0000000000
7	5.470-068.0	Coupler	1.000	ST	0000000000	0000000000
8	6.412-289.0	Ball valve	1.000	ST	0000000000	0000000000
9	6.395-162.0	Angle bushing G3-8	1.000	ST	0000000000	0000000000
11	5.032-754.0	Fixing retaining bracket right	1.000	ST	0000000000	0000000000
12	5.321-738.0	Handhold operational concept	1.000	ST	0000000000	0000000000
13	6.313-014.0	Spring element	1.000	ST	0000000000	0000000000
14	7.303-108.0	Screw 5x20 -10.9-R2R (In6Rd)	5.000	ST	0000000000	0000000000
15	4.034-234.0	Retaining bracket complete replacement B	1.000	ST		
	Item text1: //1.515-202/-252/-304/-354.0					
15	4.034-138.0	Retaining bracket replacement Bp	1.000	ST		
	Item text1: //1.515-201/-205/-206/-207/-251/-255/ -256/-257/-301/-302/-303/-307/-351/-352/ -353/-357.0					
16	4.034-233.0	Retaining bracket complete replacement B	1.000	ST		
	Item text1: /1.515-102/-103/-108/-152/-153					
	Item text2: /-159.0					
16	4.034-133.0	Retaining bracket replacement Bp	1.000	ST		
	Item text1: //1.515-101/ -105/ -106/ -107/ -151/					
	Item text2: -155/ -156/ -157.0					
17	4.034-137.0	Retaining bracket handhold replacement	1.000	ST		
	Item text1: //1.515-201/-202/-205/-206/-207/-251 /-252/-255/-256/-257/-301/-302/-303 /-304/-307/-351/-352/-353/-354/ -357.0					
17	4.034-132.0	Retaining bracket replacement	1.000	ST		
	Item text1: //1.515-101/-102/-103/ -105/ -106/ -107/					
	Item text2: -151/-152/-153/-155/ -156/ -157.0					
18	6.321-179.0	Star grip	2.000	ST		
19	7.311-570.0	Square nut M8 -05-A2E DIN 557	2.000	ST	0000000000	0000000000
20	6.641-776.0	Strain relief	1.000	ST	0000000000	0000000000
	Item text1: /1.515-101/-102/-103/-105/-106/-107 /-108/-151/-152/-153/-155/-156/-157 /-159/-301/-302/-303/-304/-306/-307 /-308/-351/-352/-353/-354/-355/-356 /-357.0					
21	5.032-755.0	Fixing retaining bracket left	1.000	ST	0000000000	0000000000
22	4.032-013.0	Covering cap replacement	1.000	ST	0000000000	0000000000

30 Individual parts

POS	Article no.	Description	Quantity	Unit	Serial number from	Serial number to
23	5.362-009.0	Seal control panel	1.000	ST	0000000000	0000000000
24	6.641-474.0	Cable tape 8-210	1.000	ST	0000000000	0000000000
25	5.515-274.0	Joint ring	1.000	ST	0000000000	0000000000
26	7.312-277.0	Washer 8-200HV-A2E ISO7093-1	2.000	ST	0000000000	0000000000
27	5.107-265.0	Bar square	1.000	ST		

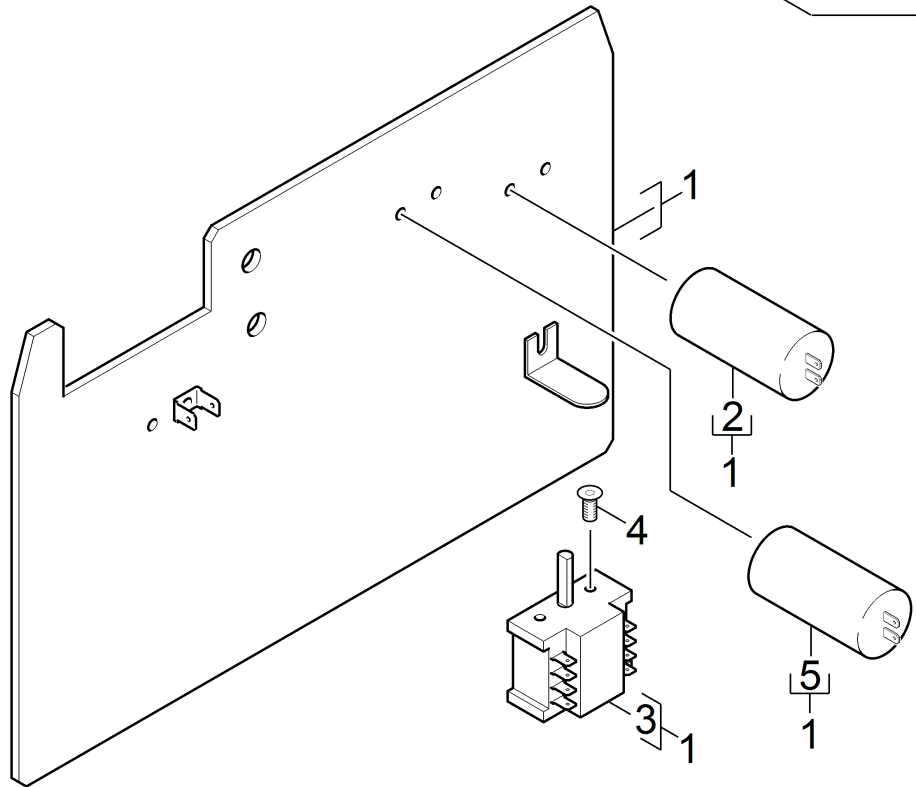
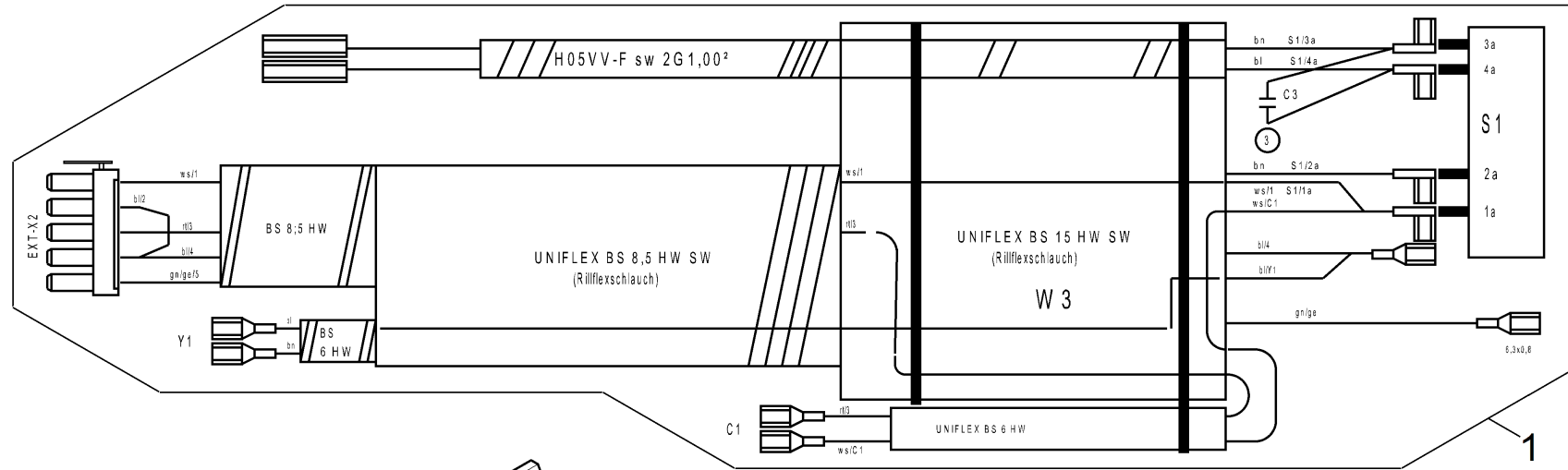
40 Electricics

POS	Description	Quantity	Unit
41	Control system mains	1.000	ST
42	Electric equipment mains	1.000	ST
43	Electricics battery	1.000	ST
44	Cable harness (4.822-375.0)	1.000	ST
	Item text1: 1.515-301.0 / -302.0 / -303.0 / -304.0 / -306.0 / -307.0 / -308.0 / -351.0 / -352.0 / -354.0 / -355.0 / -356.0 / -357.0		



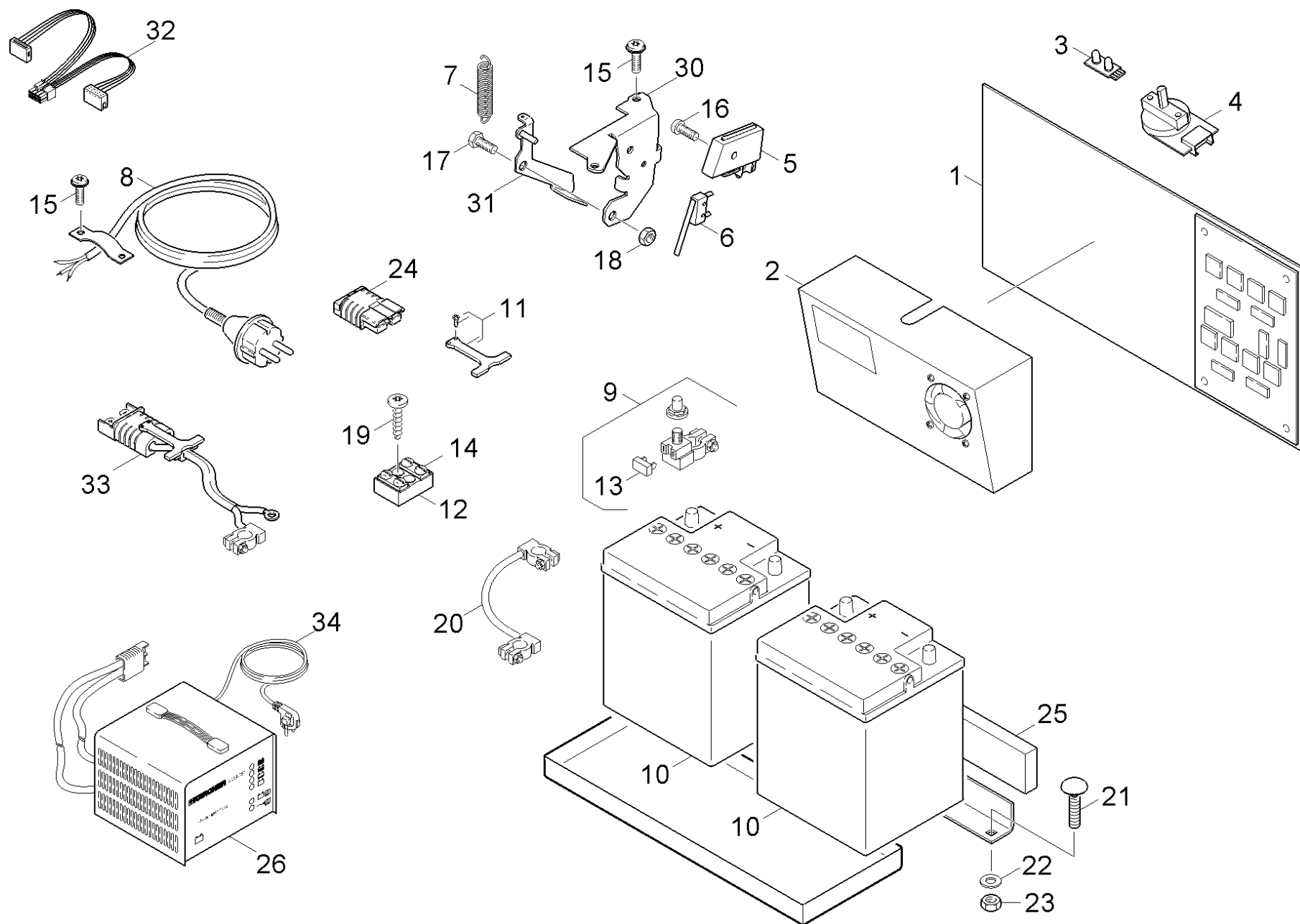
41 Control system mains

POS	Article no.	Description	Quantity	Unit	Serial number from	Serial number to
0	4.605-076.0	Housing replacement	1.000	ST		
	Item text1: /1.515-101/ -107/-108/ -151/ -157					
	Item text2: /-159.0					
0	4.605-085.0	Housing switch 120V 60Hz	1.000	ST		
	Item text1: /1.515-102/-103/-105/ -106/-152/-153/					
	Item text2: -155/ -156.0					
1	6.303-200.0	Screw 5x25-IN6RD	2.000	ST		
2	5.031-507.0	Housing push handle above	1.000	ST	0000000000	0000000000
3	7.303-063.0	Sheet metal screw ST3,5X16-ST-A2R (IN6R	6.000	ST	0000000000	0000000000
4	6.631-618.0	Cap	2.000	ST	0000000000	0000000000
5	6.368-311.0	Plug 8,5	1.000	ST	0000000000	0000000000
6	5.332-447.0	Helical spring 0,63X10X28X5,5	1.000	ST	0000000000	0000000000
7	7.303-102.0	Screw 3,5x12 -A2-70-bk (In6Rd)	4.000	ST	0000000000	0000000000
8	6.373-319.0	Cable clamp R 8	2.000	ST	0000000000	0000000000
9	6.649-196.0	Cable with rubber bushing	1.000	ST	0000000000	0000000000
10	4.031-012.0	Housing push handle bottom	1.000	ST	0000000000	0000000000
11	6.630-408.0	Main switch 120V 60Hz	1.000	ST		
	Item text1: /1.515-103/-105/ -106/-153/ -155					
	Item text2: / -156.0					
11	6.630-392.0	Main switch	1.000	ST		
	Item text1: //1.515-101/-102/ -107/-108/ -151/-152					
	Item text2: /-157/-159.0					
12	5.332-462.0	Helical spring	1.000	ST		
13	6.648-094.0	Insulation sheath double 6,3	1.000	ST	0000000000	0000000000
14	4.822-086.0	Cable harness with plug	1.000	ST		
	Item text1: /1.515-101/-102/ -107/-108/ -151/-152					
	Item text2: /-157/-159.0					
15	4.822-106.0	Cable harness with plug BR VARIO USA	1.000	ST		
	Item text1: //1.515 -103/-105/-106/-153/-155/-156.0					



42 Electric equipment mains

POS	Article no.	Description	Quantity	Unit	Serial number from	Serial number to
1	2.816-082.0	Electric equipment BR 40/25 Ep	1.000	ST		
	Item text1: /1.515-101/-102/ -107/-108.0					
1	2.816-089.0	Electric equipment AWG BR40/25Ep	1.000	ST		
	Item text1: /1.515-103/-105/ -106.0					
1	2.816-091.0	Electric equipment AWG BD 40/25Ep	1.000	ST		
	Item text1: /1.515-153/-155/ -156.0					
1	2.816-085.0	Electric equipment BD 40/25 Ep	1.000	ST		
	Item text1: /1.515-151/-152/ -157/-159.0					
2	6.661-220.0	Capacitor	1.000	ST		
	Item text1: //1.515 -103/-105/ -106/-153/ -155					
	Item text2: / -156.0					
3	6.630-391.0	Switch mains	1.000	ST	0000000000	0000000000
4	7.305-036.0	Countersunk screw M4x12 -A2-70-s (IN6RD	2.000	ST	0000000000	0000000000
5	6.661-290.0	Capacitor 30 mF	1.000	ST		
	Item text1: /1.515-101/-102/ -107/-108/-151/-152					
	Item text2: /-153/-155/-156/-157/-159.0					



43 Electricics battery

POS	Article no.	Description	Quantity	Unit	Serial number from	Serial number to	Remark	Foot note text
1	6.682-042.0	Electronics BR/BD 40/25 Bp	1.000	ST				
	Item text1: /1.515-304.0 / -354.0							
1	6.682-915.0	Electronics BR/BD 40/25 C Bp Pack ECO	1.000	ST				
	Item text1: /1.515-307/-308/-356/-357.0							
1	6.682-913.0	Electronics BR/BD 40/25 C Bp Pack	1.000	ST				
	Item text1: /1.515-301.0 / -303.0							
1	6.682-914.0	Electronics BR/BD 40/25 C Bp Pack Nass	1.000	ST				
	Item text1: /1.515-302/-306/-352/-355.0							
1	6.682-777.0	Electronics BR/BD 40/25 Bp	1.000	ST				
	Item text1: /1.515-201/-202/ -205/ -206/ -207/ -251							
	Item text2: /-252/-255/ -256/ -257/-258.0							
1	6.682-778.0	Electronics BR/BD 40/25 Bp Pack	1.000	ST				
	Item text1: /1.515-351.0							
2	6.654-233.0	Battery charger only for replacement	1.000	ST				
	Item text1: /1.515-301/ -302/ -303/ -304/-306/-307							
	Item text2: /-308/-351/-352/-355/-356/-357.0							
3	6.682-776.0	Circuit board LED BR/BD 40/25	1.000	ST	0000000000	0000000000		
4	2.630-001.0	Switch program selection	1.000	ST	0000000000	0000000000		
5	5.060-998.0	Housing micro switch	1.000	ST	0000000000	0000000000		
6	6.630-331.0	Micro switch	1.000	ST	0000000000	0000000000		
7	6.330-011.0	Extension spring	1.000	ST	0000000000	0000000000		
8	6.649-497.0	Cable with plug *GB	1.000	ST			/*GB	
	Item text1: /1.515-353.0							
8	6.649-247.0	Cable with plug	1.000	ST			/*EU	

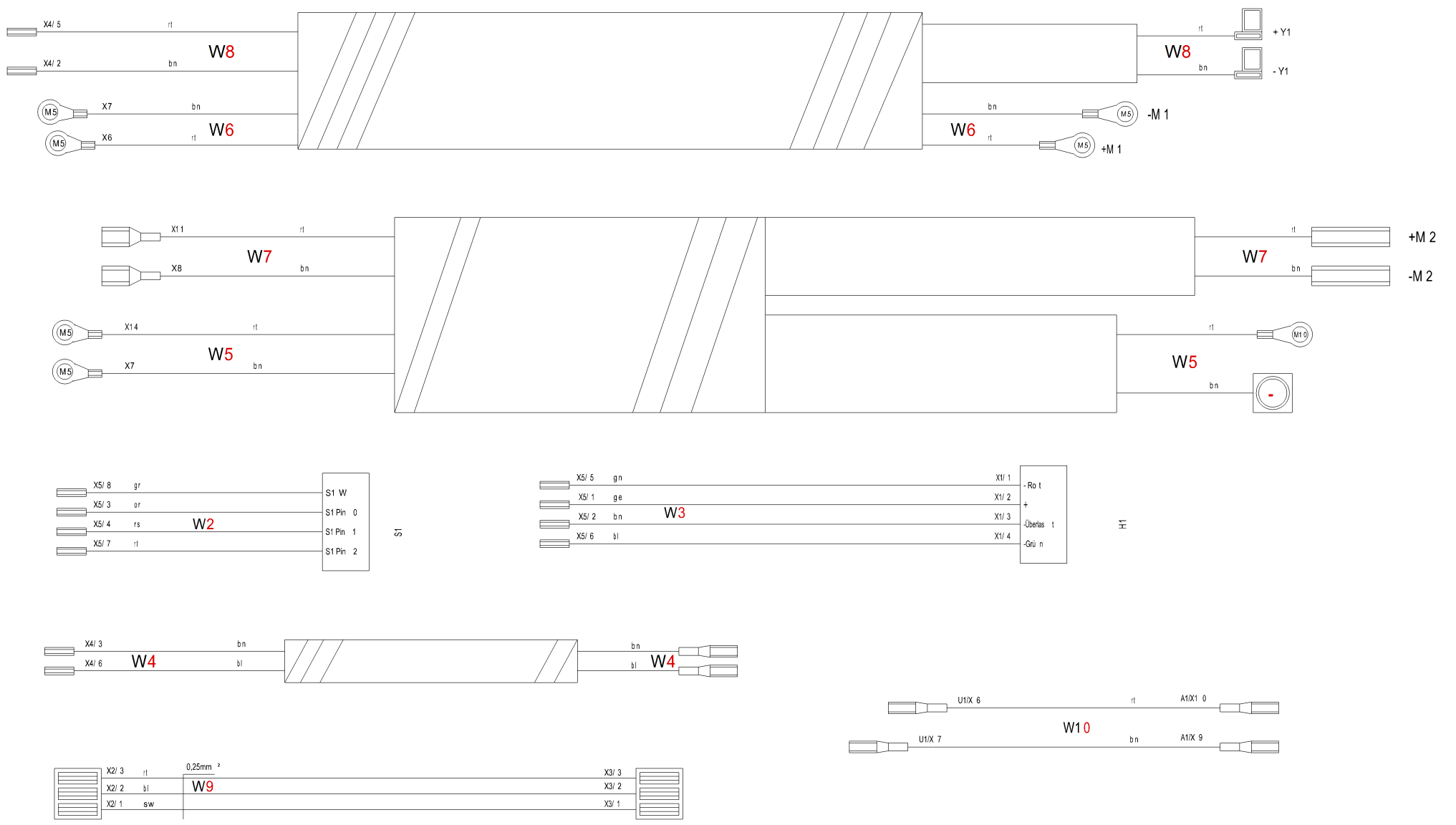
43 Electricics battery

POS	Article no.	Description	Quantity	Unit	Serial number from	Serial number to	Remark	Foot note text
	Item text1: /1.515-301/-302/-303/-304/-306/-307/-308							
	Item text2: /-351/-352/-354/-355/-356/-357.0							
9	6.643-954.0	Pole binder single 75A	1.000	ST	0000000000	0000000000		
10	6.654-264.0	Drive battery maintenance free 80Ah	2.000	ST			80Ah	MAINTENANCE-FREE
10	6.654-093.0	Drive battery 12V 76AH	2.000	ST			76Ah	MAINTENANCE-FREE
10	6.654-226.0	Drive battery maintenance free 60Ah	2.000	ST			60Ah	MAINTENANCE-FREE
11	6.321-192.0	Hand grip SB50-HDL	1.000	ST				
12	6.643-840.0	Strip terminal	1.000	ST			(+7.306-067.0)	
13	6.644-362.0	Fuse replacement 75A	1.000	ST	0000000000	0000000000		
14	7.306-067.0	Screw M 5x8-ST- 8.8-R2R (IN6RD)	4.000	ST				
15	7.303-107.0	Screw 5x16 -10.9-P2R (K-In6Rd)	3.000	ST	0000000000	0000000000		
16	7.303-129.0	Screw 4x16 -10.9-R2R (K-In6Rd)	1.000	ST	0000000000	0000000000		
17	7.304-382.0	Hexagonal head screw M 6x12-8.8-A2E ISO	1.000	ST	0000000000	0000000000		
18	7.311-425.0	Hexagon nut M6 -04-A2E ISO 10511	1.000	ST	0000000000	0000000000		
19	7.303-212.0	Screw 5x20 -A2-70 (In6Rd)	1.000	ST	0000000000	0000000000		
20	6.650-440.0	Connecting cable battery 25 mm ²	1.000	ST				
	Item text1: /1.515-304.0 / -354.0							
20	6.649-879.0	Cable battery 25 mm ²	1.000	ST				
	Item text1: /1.515-301/ -302/ -303/-306/-307 /-308/-351/-352/-353/-355/-356 /-357.0							
21	7.303-139.0	Saucer-head screw M6x20 -A2 DIN 603	2.000	ST	0000000000	0000000000		
22	7.312-266.0	Washer 6-A2 ISO	2.000	ST	0000000000	0000000000		

43 Electricics battery

POS	Article no.	Description	Quantity	Unit	Serial number from	Serial number to	Remark	Foot note text
		7094						
23	7.311-022.0	Hexagon nut M 6-A2-70 ISO 7040	2.000	ST	0000000000	0000000000		
24	6.646-140.0	Plug two-pole 50A-	1.000	ST				
25	5.005-286.0	Distance plate battery	3.000	ST			300mmx30mmx10 mm	
	Item text1: /1.515-307/-357.0							
25	5.005-399.0	Distance plate battery	3.000	ST			300mmx35mmx10 mm	
	Item text1: /1.515-307/-308/-356/-357.0							
26	6.654-102.0	Battery charger 24V	1.000	ST				
	Item text1: /6.654-093.0							
26	6.654-227.0	Battery charger maintenance free 24V - R	1.000	ST				
	Item text1: /6.654-264.0							
26	6.654-067.0	Battery charger 24V	1.000	ST				LOW-MAINTENANCE
	Item text1: /1.515-201/-202/-207/-251/-252/-257							
	Item text2: /-258.0							
30	5.044-747.0	Sheet metal component switch	1.000	ST				
31	5.044-748.0	Sheet metal component lever	1.000	ST				
32	5.820-091.0	Cable W2, W3	1.000	ST				
33	4.839-421.0	Cable battery only for replacement	1.000	ST				
34	6.650-114.0	Power cable only for replacement	1.000	ST				

44 Cable harness (4.822-375.0)

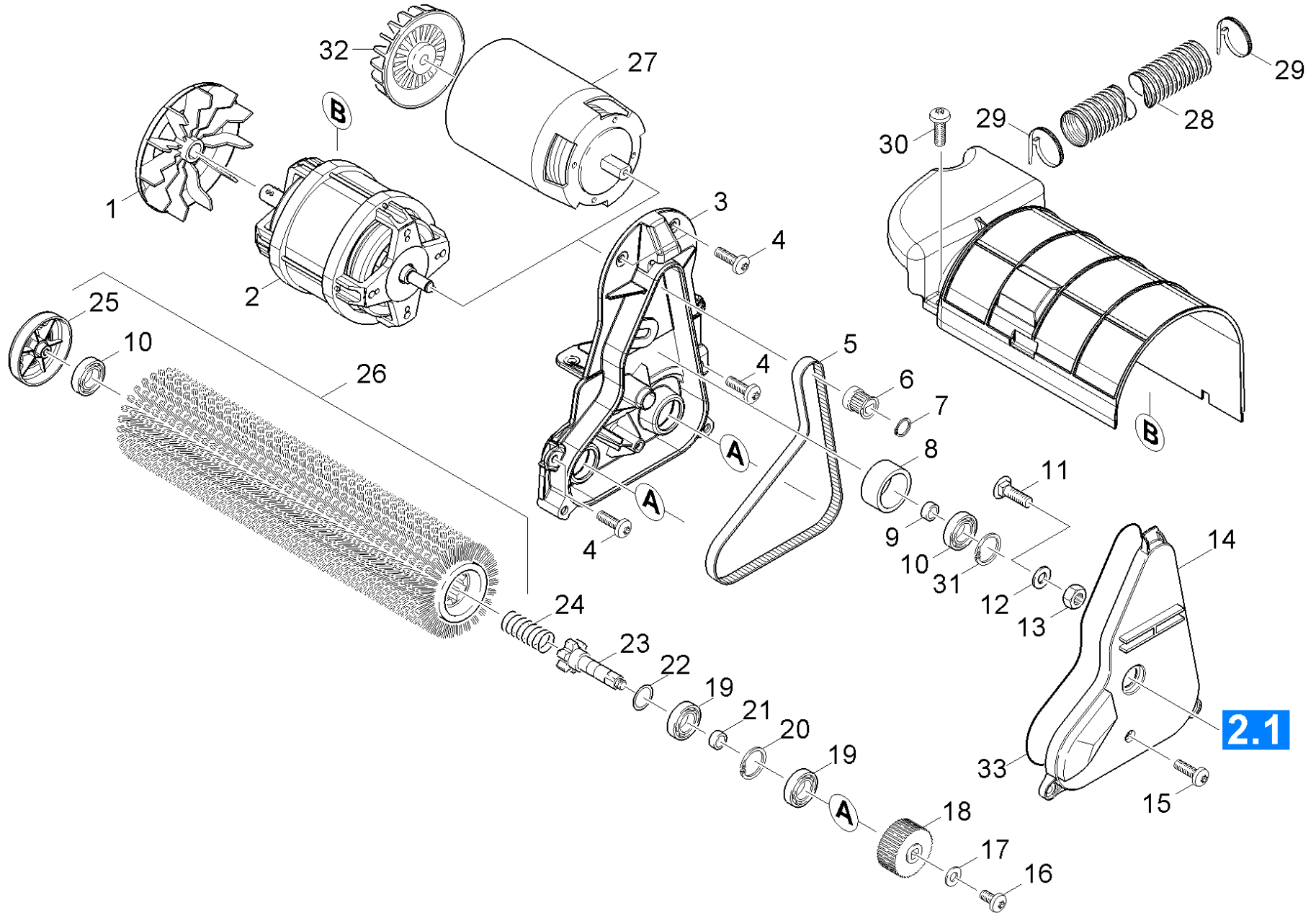


44 Cable harness (4.822-375.0)

POS	Article no.	Description	Quantity	Unit
1	4.822-375.0	Cable harness 40/25 Bp PACK	1.000	ST

50 Brush-head

POS	Description	Quantity	Unit	Serial number from	Serial number to
51	Brush-head BR	1.000	ST	0000000000	0000000000
52	Brush-head BD "Ep"	1.000	ST		
	Item text1: /1.515-151/-152/-153/-155/-156				
	Item text2: /-157/-159.0				
53	Brush-head BD "Bp"	1.000	ST		
	Item text1: /1.515-251/-255/-256/-257/-258 /-351/-352/-353/-354/-355/-356 /-357.0				

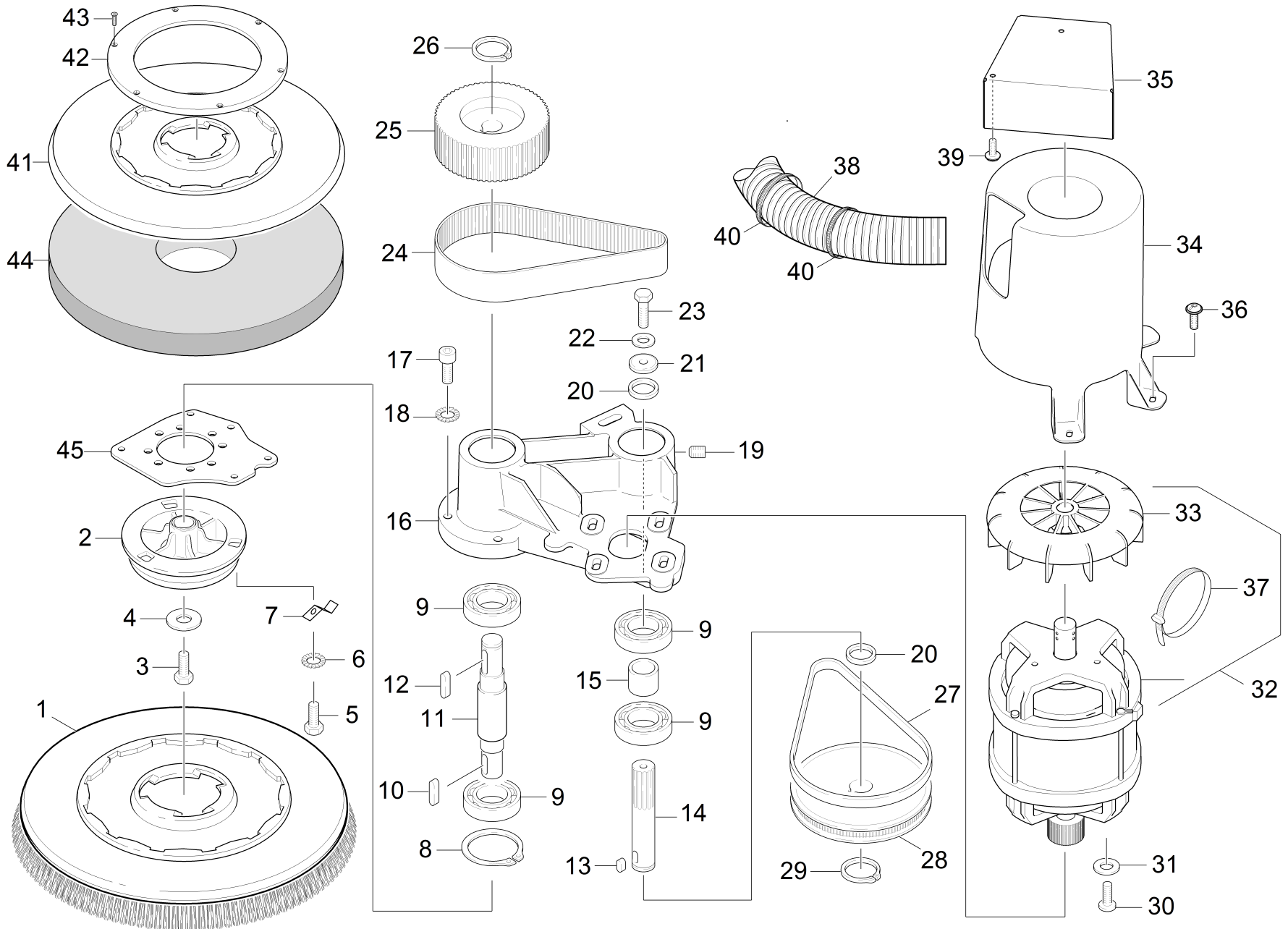


51 Brush-head BR

POS	Article no.	Description	Quantity	Unit	Serial number from	Serial number to	Foot note text
1	6.612-764.0	Blower wheel	1.000	ST			
		Item text1: /1.515-101/-102/-103/-105/-106/-107					
		Item text2: /-108.0					
2	6.612-889.0	Motor 120V 60Hz	1.000	ST			
		Item text1: //1.515-103/-105/ -106.0					
2	4.612-005.0	Motor replacement	1.000	ST			
		Item text1: /1.515-101/-102/ -107/-108.0					
3	4.093-001.0	Gear case replacement	1.000	ST	0000000000	0000000000	
4	7.306-194.0	Screw M6x20 -A2-70 (In6Rd)	4.000	ST	0000000000	0000000000	
5	6.348-417.0	Toothed belt HTD-570-3M-15 CXPIII	1.000	ST	0000000000	0000000000	
6	5.625-318.0	Belt pulley 21Z	1.000	ST	0000000000	0000000000	
7	7.343-003.0	Locking ring 12x1-Rf-St DIN 471	1.000	ST	0000000000	0000000000	
8	5.317-126.0	Tension roller gear BR 40/25	1.000	ST	0000000000	0000000000	
9	5.110-027.0	Spacer sleeve roller	1.000	ST	0000000000	0000000000	
10	6.401-363.0	Ball bearing	2.000	ST	0000000000	0000000000	
11	7.303-194.0	Saucer-head screw M8x25-St-AOP DIN 603	1.000	ST	0000000000	0000000000	
12	7.312-017.0	Washer 8-A2 ISO 7089	1.000	ST	0000000000	0000000000	
13	7.311-510.0	Hexagon nut M 8-8-A2E ISO 7040	1.000	ST	0000000000	0000000000	
14	5.032-632.0	Covering cap gear	1.000	ST	0000000000	0000000000	
15	7.303-047.0	Screw M6x16 -St-R3R (In6Rd)	3.000	ST	0000000000	0000000000	
16	6.304-180.0	Screw M6X12-A2/70-ISO7045 (IN6RD)	2.000	ST	0000000000	0000000000	
17	7.312-276.0	Washer 6 -200HV-A2E ISO7093-1	2.000	ST	0000000000	0000000000	
18	5.625-357.0	Belt pulley 56Z HTD 3M	2.000	ST	0000000000	0000000000	
19	7.401-115.0	Ball bearing 6002-2RS -WAEZLAGST DIN 62	4.000	ST	0000000000	0000000000	
20	7.343-231.0	Locking ring 32x1,2 -St-ph DIN 472	2.000	ST	0000000000	0000000000	
21	5.110-996.0	Spacer sleeve bearing	2.000	ST	0000000000	0000000000	
22	6.363-469.0	Joint ring stainless steel Nilos 6002	2.000	ST	0000000000	0000000000	

51 Brush-head BR

POS	Article no.	Description	Quantity	Unit	Serial number from	Serial number to	Foot note text
23	5.100-494.0	Shaft transmission replacement	2.000	ST	0000000000	0000000000	
24	5.332-114.0	Helical spring	2.000	ST	0000000000	0000000000	
25	4.038-677.0	Sheet metal component thread deflector	2.000	ST	0000000000	0000000000	
26	4.762-274.0	Roller brush horsehair nature BR VS 400	2.000	ST	0000000000	0000000000	
26	4.762-481.0	Roller brush black complete	2.000	ST			
26	4.762-252.0	Roller brush green (old colour grey)	2.000	ST	0000000000	0000000000	
26	4.762-003.0	Roller brush red complete	2.000	ST	0000000000	0000000000	
26	4.762-250.0	Roller brush white (old colour black)	2.000	ST	0000000000	0000000000	
26	4.762-251.0	Roller brush orange (old colour red)	2.000	ST	0000000000	0000000000	
27	6.613-293.0	Direct current motor	1.000	ST			
		Item text1: //1.515-201/-202/-205/-206/-207/-301					
		Item text2: /-302/-303/-304/-306/-307/-308.0					
28	6.391-445.0	Hose air circulation	1.000	ST			
		Item text1: /1.515-101/-102/103/-105/-106.0					
29	6.647-081.0	Cable tape	2.000	ST			
		Item text1: /1.515-101/-102/103/-105/-106.0					
30	7.303-212.0	Screw 5x20 -A2-70 (In6Rd)	2.000	ST			
		Item text1: /1.515-101/-102/103/-105/-106.0					
31	7.343-151.0	Locking ring 28x1,2-FST-RF DIN 472	1.000	ST	0000000000	0000000000	
32	6.613-025.0	Blower wheel	1.000	ST			
33	6.273-037.0	Seal string cellular rubber 3	1.000	M			TO ORDER AS CUT GOODS



52 Brush-head BD "Ep"

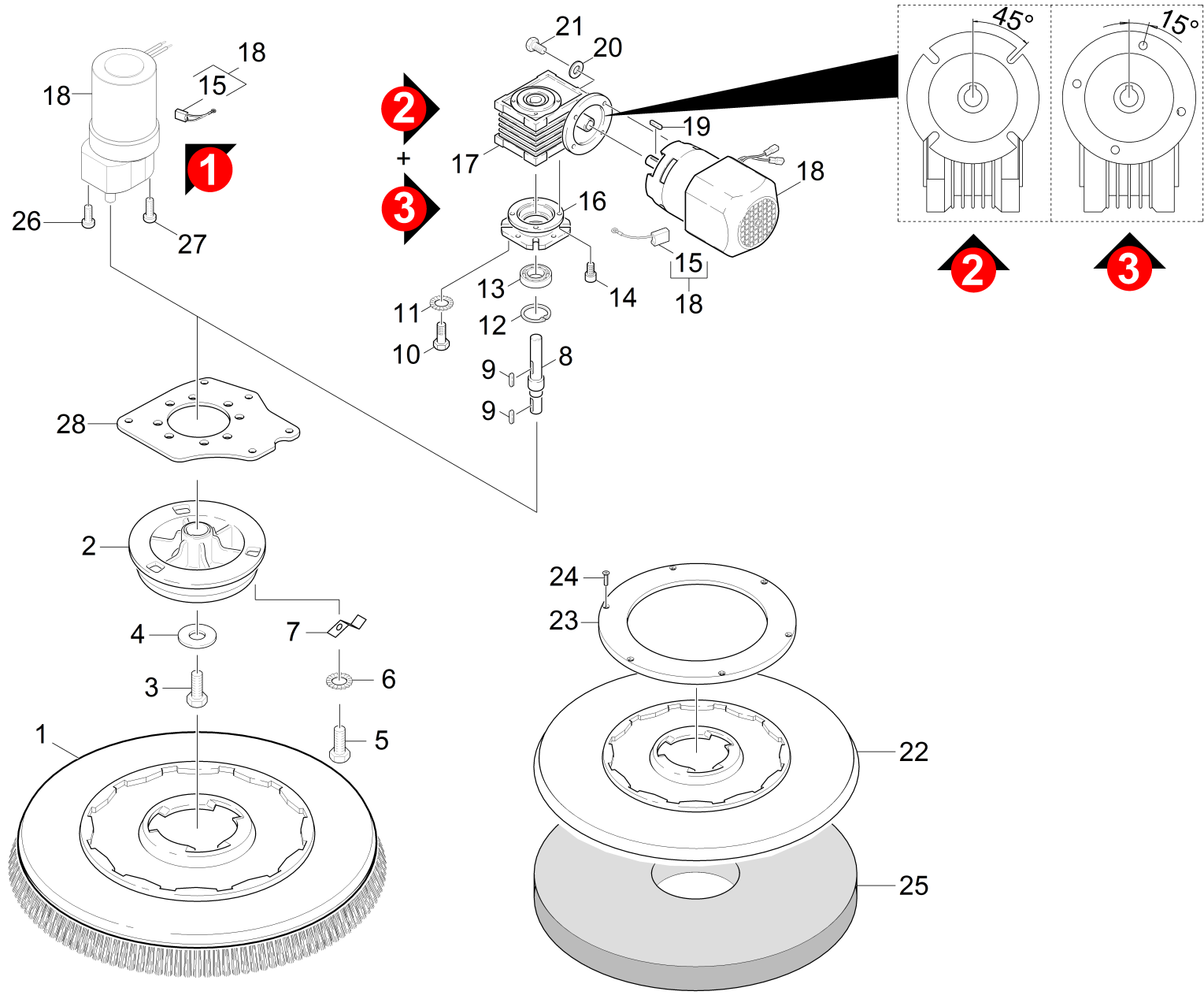
POS	Article no.	Description	Quantity	Unit	Serial number from	Serial number to	Foot note text
1	6.907-160.0	Disc brush multicoloured	1.000	ST			
1	6.907-154.0	Disc brush white	1.000	ST	0000000000	0000000000	
1	6.907-153.0	Disc brush nature	1.000	ST			
1	6.907-151.0	Disc brush red	1.000	ST	0000000000	0000000000	
1	6.907-152.0	Disc brush black	1.000	ST			
2	4.122-140.0	Flange complete	1.000	ST	0000000000	0000000000	
3	6.304-176.0	Hexagonal head screw M8x16-A4-70 ISO 401	1.000	ST	0000000000	0000000000	
4	7.312-268.0	Washer 8 -A2 ISO 7094	1.000	ST	0000000000	0000000000	
5	7.306-213.0	Screw M5x6 -A2-70 (In6Rd)	3.000	ST	0000000000	0000000000	
6	7.312-041.0	Serrated lock washer A5,3-1.4310 DIN 67	3.000	ST	0000000000	0000000000	
7	5.337-033.0	Plate spring	3.000	ST	0000000000	0000000000	
8	7.343-115.0	Locking ring 47x1,75 -St-ph DIN 472	1.000	ST	0000000000	0000000000	
9	7.401-173.0	Ball bearing 6204-2RS- WAE LZLAGST DIN 625	4.000	ST	0000000000	0000000000	
10	7.318-030.0	Parallel key 6x6x25 -C45R DIN 6885-1	1.000	ST	0000000000	0000000000	
11	5.100-378.0	Shaft belt drive 1 BD 530	1.000	ST	0000000000	0000000000	
12	7.318-031.0	Parallel key 6x6x28 -C45R DIN 6885-1	1.000	ST	0000000000	0000000000	
13	7.318-004.0	Parallel key 6x6x12 -C45R DIN 6885-1	1.000	ST	0000000000	0000000000	
14	5.100-379.0	Shaft belt drive 2	1.000	ST	0000000000	0000000000	
15	5.112-619.0	Bush for belt drive	1.000	ST	0000000000	0000000000	
16	5.044-897.0	Holder belt drive	1.000	ST	0000000000	0000000000	
17	7.303-068.0	Screw M8x20 -St-R3R (In6Rd)	4.000	ST	0000000000	0000000000	
18	7.312-022.0	Serrated lock washer A8,4-1.4310 DIN679	4.000	ST	0000000000	0000000000	
19	7.307-301.0	Threaded pin M10X 12-A1-50 ISO 7435	1.000	ST	0000000000	0000000000	
20	5.112-616.0	Bush	2.000	ST	0000000000	0000000000	
21	5.115-913.0	Flanged pulley	1.000	ST	0000000000	0000000000	
22	7.312-003.0	Washer 6 -200HV-A3E ISO 7090	1.000	ST	0000000000	0000000000	

52 Brush-head BD "Ep"

POS	Article no.	Description	Quantity	Unit	Serial number from	Serial number to	Foot note text
23	7.306-191.0	Screw M6x10 -A2-70 (In6Rd)	1.000	ST	0000000000	0000000000	
24	6.348-384.0	Toothed belt HTD-475-5M-40 CXPIII	1.000	ST	0000000000	0000000000	
25	5.625-402.0	Toothed lock washer 63Z	1.000	ST	0000000000	0000000000	
26	7.343-018.0	Locking ring 18x1,2-Rf-St DIN 471	1.000	ST	0000000000	0000000000	
27	6.348-383.0	Toothed belt HTD-447-3M-15 CXPIII	1.000	ST	0000000000	0000000000	
28	5.625-403.0	Toothed lock washer 125Z	1.000	ST	0000000000	0000000000	
29	7.343-007.0	Locking ring 20x1,2-FST-RF DIN 471	1.000	ST	0000000000	0000000000	
30	7.306-092.0	Screw M6x20-ST- 8.8-R3R (IN6RD)	4.000	ST			
31	7.312-292.0	Washer 6 -A2 ISO 7093-1	4.000	ST	0000000000	0000000000	
32	4.623-749.0	Motor replacement BD	1.000	ST	0000000000	0000000000	
	Item text1: /1.515-151/-152/-157/-159.0						
32	4.623-785.0	Motor replacement BD 40/25 Ep 120V	1.000	ST			
	Item text1: /1.515-153/-155.0						
33	6.612-764.0	Blower wheel	1.000	ST	0000000000	0000000000	
34	5.692-078.0	Air circulation	1.000	ST	0000000000	0000000000	
35	5.008-885.0	Plate air circulation BD	1.000	ST			
	Item text1: /1.515-151/-157/-159.0						
35	5.008-958.0	Plate air circulation BD *USA	1.000	ST			
	Item text1: /1.515-155/-156.0						
36	7.303-111.0	Screw 5x50 -10.9-R2R (K- In6Rd)	3.000	ST			
	Item text1: /1.515-155/-156.0						
36	7.303-108.0	Screw 5x20 -10.9-R2R (In6Rd)	3.000	ST			
	Item text1: /1.515-151/-157/-159.0						
37	6.649-025.0	Cable tie 3,6x140	1.000	ST	0000000000	0000000000	
38	6.391-461.0	Hose air circulation BD	1.000	ST	0000000000	0000000000	
39	7.303-107.0	Screw 5x16 -10.9-P2R (K- In6Rd)	2.000	ST	0000000000	0000000000	
40	6.647-081.0	Cable tape	2.000	ST	0000000000	0000000000	

52 Brush-head BD "Ep"

POS	Article no.	Description	Quantity	Unit	Serial number from	Serial number to	Foot note text
41	6.906-493.0	Disk pad	1.000	ST			
42	5.114-543.0	Ring disk	1.000	ST			
43	7.303-114.0	Screw 6 x 35-ST-10.9-R2R (IN6RD)	6.000	ST			
44	6.371-253.0	Diamond pad yellow set 5x Ø381	1.000	ST			VIOLET
44	6.371-253.0	Diamond pad yellow set 5x Ø381	1.000	ST			YELLOW
44	6.371-252.0	Diamond pad white set 5x Ø381	1.000	ST			BROWN
44	6.371-236.0	Diamond pad green set 5x Ø381	1.000	ST			GREEN
44	6.371-252.0	Diamond pad white set 5x Ø381	1.000	ST			WHITE
45	5.008-854.0	Plate flange	1.000	ST			



53 Brush-head BD "Bp"

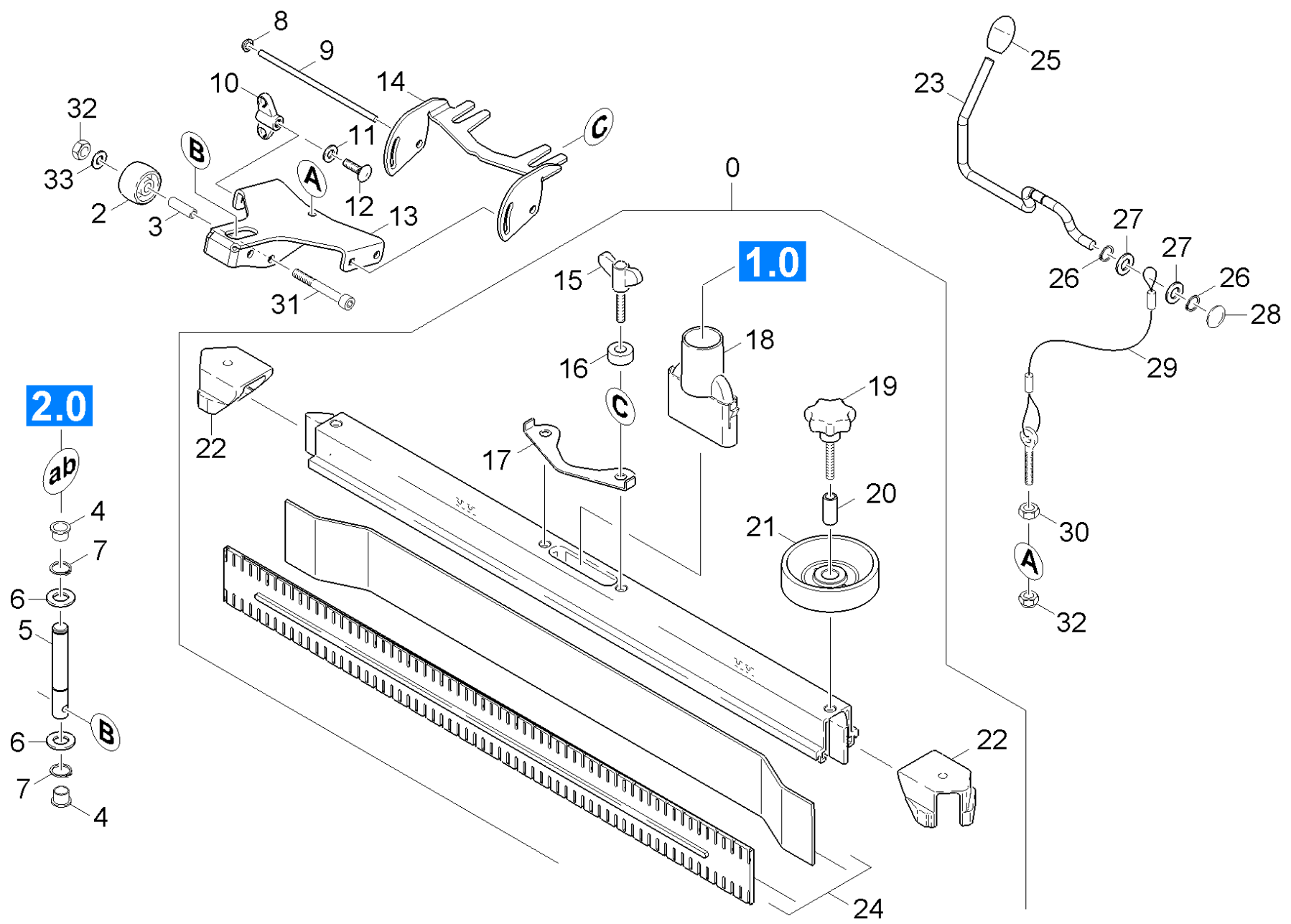
POS	Article no.	Description	Quantity	Unit	Serial number from	Serial number to	Remark	Foot note text
1	6.907-160.0	Disc brush multicoloured	1.000	ST				
1	6.907-151.0	Disc brush red	1.000	ST	0000000000	0000000000		
1	6.907-154.0	Disc brush white	1.000	ST				
1	6.907-152.0	Disc brush black	1.000	ST				
1	6.907-153.0	Disc brush nature	1.000	ST				
2	4.122-140.0	Flange complete	1.000	ST	0000000000	0000000000		
3	6.304-176.0	Hexagonal head screw M8x16-A4-70 ISO 401	1.000	ST	0000000000	0000000000		
4	7.312-268.0	Washer 8 -A2 ISO 7094	1.000	ST	0000000000	0000000000		
5	7.306-213.0	Screw M5x6 -A2-70 (In6Rd)	3.000	ST	0000000000	0000000000		
6	7.312-041.0	Serrated lock washer A5,3-1.4310 DIN 67	3.000	ST	0000000000	0000000000		
7	5.337-033.0	Plate spring	3.000	ST	0000000000	0000000000		
8	5.100-187.0	Shaft	1.000	ST	0000000000	0000000000		
9	7.318-030.0	Parallel key 6x6x25 -C45R DIN 6885-1	2.000	ST	0000000000	0000000000		
10	7.303-067.0	Screw M8x16-ST-R3R (IN6RD)	4.000	ST	0000000000	0000000000		
11	7.312-022.0	Serrated lock washer A8,4-1.4310 DIN679	4.000	ST	0000000000	0000000000		
12	7.343-115.0	Locking ring 47x1,75 -St-ph DIN 472	1.000	ST	0000000000	0000000000		
13	7.401-173.0	Ball bearing 6204-2 RS-WAELZLAGST DIN 625	1.000	ST	0000000000	0000000000		
14	7.306-089.0	Screw M6x12 -8.8-R2R (In6Rd)	4.000	ST	0000000000	0000000000		
15	6.610-239.0	Carbon brush set ATAS	1.000	ST			ATAS	VERSION 2+3
15	6.610-216.0	Carbon brush set	1.000	ZSA	0000000000	0000000000	AMER	VERSION 1
16	5.122-470.0	Flange worked	1.000	ST	0000000000	0000000000		

53 Brush-head BD "Bp"

POS	Article no.	Description	Quantity	Unit	Serial number from	Serial number to	Remark	Foot note text
17	6.454-197.0	Worm gearing i=25	1.000	ST	0000000000	0000000000		VERSION 2
17	6.454-001.0	Worm gearing i=25	1.000	ST				VERSION 3
18	6.613-387.0	Direct current motor	1.000	ST				VERSION 3
18	2.882-700.0	Conversion kit spur gear worm gearing BD	1.000	ST				VERSION 1
18	6.613-289.0	Direct current motor	1.000	ST	0000000000	0000000000		VERSION 2
19	7.318-070.0	Parallel key 5x5x20-C45R DIN 6885-1	1.000	ST	0000000000	0000000000		
20	7.312-026.0	Washer 6 -A2 ISO 7090	4.000	ST	0000000000	0000000000		
21	7.304-521.0	Hexagonal head screw M 6x16-A4-70 ISO 4	4.000	ST	0000000000	0000000000		
22	6.906-964.0	Disk pad BD 40/25	1.000	ST				
	Item text1: /1.515-256/-353.0							
23	5.114-543.0	Ring disk	1.000	ST				
24	7.303-114.0	Screw 6 x 35-ST-10.9-R2R (IN6RD)	6.000	ST				
25	6.371-253.0	Diamond pad yellow set 5x Ø381	1.000	ST				YELLOW
25	6.371-253.0	Diamond pad yellow set 5x Ø381	1.000	ST				VIOLET
25	6.371-252.0	Diamond pad white set 5x Ø381	1.000	ST				BROWN
25	6.371-236.0	Diamond pad green set 5x Ø381	1.000	ST				GREEN
25	6.371-252.0	Diamond pad white set 5x Ø381	1.000	ST				WHITE
26	7.303-107.0	Screw 5x16 -10.9-P2R (K-In6Rd)	1.000	ST				
27	7.306-078.0	Screw M5x20 -8.8-R2R (In6Rd)	5.000	ST				
28	5.008-854.0	Plate flange	1.000	ST				

60 Suction mechanism

POS	Description	Quantity	Unit	Foot note text
61	Suction bar	1.000	ST	VERSION 1
62	Suction bar	1.000	ST	VERSION 2
63	Suction bar	1.000	ST	VERSION 3

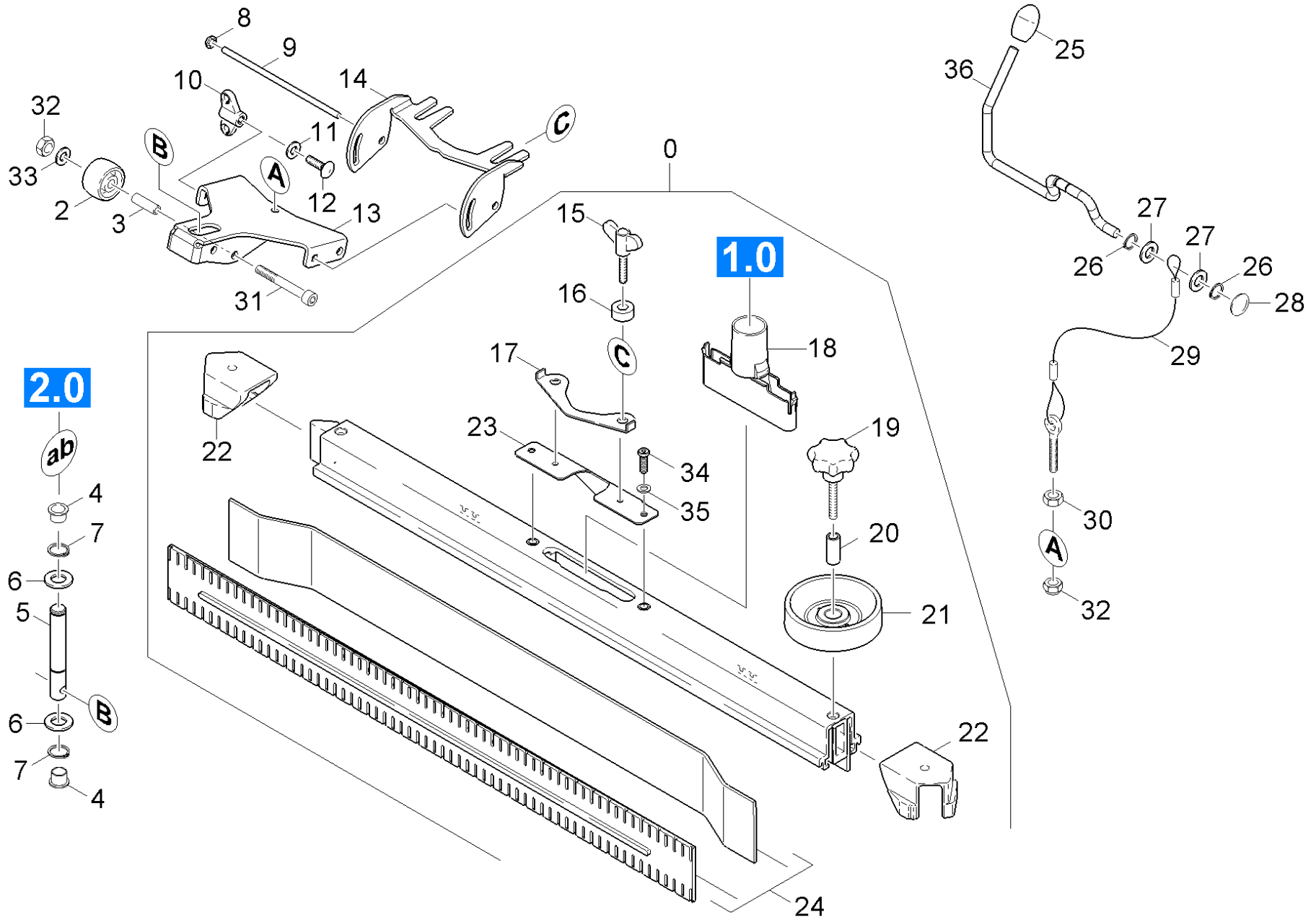


61 Suction bar

POS	Article no.	Description	Quantity	Unit	Serial number from	Serial number to
0	4.777-300.0	Suction bar 770AB oLR	1.000	ST	0000000000	0000000000
2	5.435-004.0	Roller D40	1.000	ST	0000000000	0000000000
3	5.112-633.0	Bush	1.000	ST	0000000000	0000000000
4	6.437-484.0	Bearing bush	2.000	ST	0000000000	0000000000
5	5.317-130.0	Bolt suction bar	1.000	ST	0000000000	0000000000
6	7.312-057.0	Washer 16 -A2 ISO 7090	2.000	ST	0000000000	0000000000
7	7.343-306.0	Lock washer 12-St-A2E DIN 6799	1.000	ST	0000000000	0000000000
8	6.343-132.0	Lock washer 8	2.000	ST	0000000000	0000000000
9	5.107-202.0	Bar	1.000	ST	0000000000	0000000000
10	6.310-180.0	Wing nut M6	1.000	ST	0000000000	0000000000
11	7.312-292.0	Washer 6 -A2 ISO 7093-1	1.000	ST	0000000000	0000000000
12	7.303-139.0	Saucer-head screw M6x20 -A2 DIN 603	1.000	ST	0000000000	0000000000
13	5.044-723.0	Holder suction bar	1.000	ST	0000000000	0000000000
14	5.058-987.0	Rocker suction bar	1.000	ST	0000000000	0000000000
15	5.305-296.0	Wing screw M8x40 VA	2.000	ST		
16	5.112-810.0	Sleeve VA	2.000	ST		
17	5.007-217.0	Plate	1.000	ST	0000000000	0000000000
18	5.031-989.0	Suction nipple	1.000	ST	0000000000	0000000000
19	6.321-239.0	Star grip VA Ø50x43	2.000	ST		
20	5.094-231.0	Sleeve suction bar in VA	2.000	ST		
21	5.515-267.0	Deflector roll	2.000	ST	0000000000	0000000000
22	2.885-294.0	End piece left / right spare parts set	1.000	ST	0000000000	0000000000
23	5.034-735.0	Retaining bracket suction bar	1.000	ST		
24	6.273-262.0	Rubber lip set anti stripe oil resistant	1.000	ZSA	0000000000	0000000000
24	6.273-253.0	Rubber lip set standard	1.000	ZSA	0000000000	0000000000
24	6.273-254.0	Rubber lip set oil resistant	1.000	ZSA	0000000000	0000000000
25	6.321-185.0	Push button	1.000	ST	0000000000	0000000000
26	7.343-205.0	Lock washer 9-St-A2E DIN 6799	2.000	ST	0000000000	0000000000
27	7.312-005.0	Washer 10-200HV-A3E ISO 7090	2.000	ST	0000000000	0000000000
28	6.343-191.0	Quick-fastener	1.000	ST	0000000000	0000000000
29	4.172-024.0	Rope complete	1.000	ST	0000000000	0000000000
30	7.311-224.0	Hexagon nut M 8-04-A2E ISO 4035	1.000	ST	0000000000	0000000000
31	7.306-222.0	Cylinder head screw M8x55 -A4-70 ISO 47	2.000	ST	0000000000	0000000000

61 Suction bar

POS	Article no.	Description	Quantity	Unit	Serial number from	Serial number to
32	7.311-427.0	Hexagon nut M8 -04-A2E ISO 10511	3.000	ST	0000000000	0000000000
33	7.312-017.0	Washer 8-A2 ISO 7089	2.000	ST	0000000000	0000000000

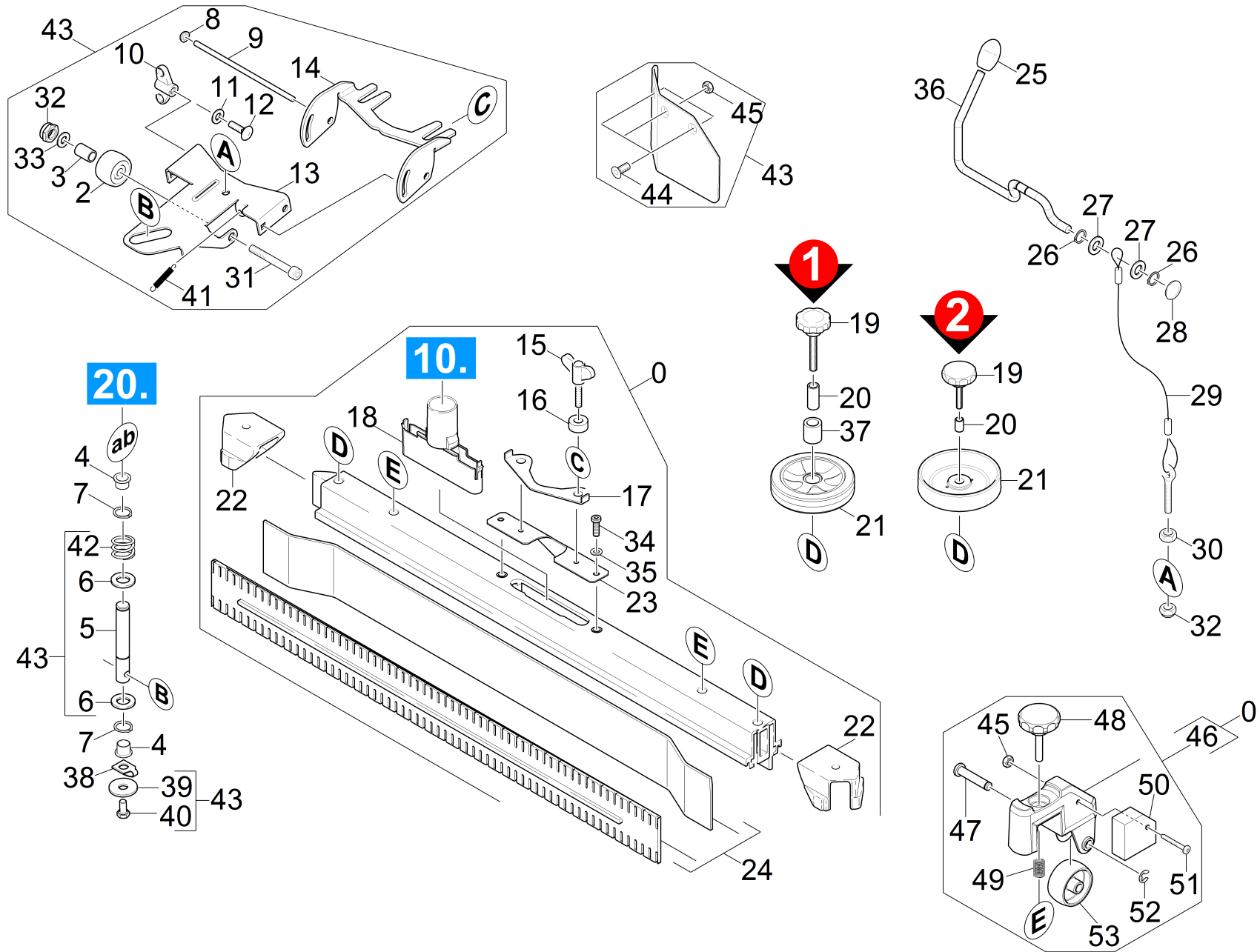


62 Suction bar

POS	Article no.	Description	Quantity	Unit	Serial number from	Serial number to
0	4.777-300.0	Suction bar 770AB oLR	1.000	ST	0000000000	0000000000
2	5.435-004.0	Roller D40	1.000	ST	0000000000	0000000000
3	5.112-633.0	Bush	1.000	ST	0000000000	0000000000
4	6.437-484.0	Bearing bush	2.000	ST	0000000000	0000000000
5	5.317-130.0	Bolt suction bar	1.000	ST	0000000000	0000000000
6	7.312-057.0	Washer 16 -A2 ISO 7090	2.000	ST	0000000000	0000000000
7	7.343-306.0	Lock washer 12-St-A2E DIN 6799	1.000	ST	0000000000	0000000000
8	6.343-132.0	Lock washer 8	2.000	ST	0000000000	0000000000
9	5.107-202.0	Bar	1.000	ST	0000000000	0000000000
10	6.310-180.0	Wing nut M6	1.000	ST	0000000000	0000000000
11	7.312-292.0	Washer 6 -A2 ISO 7093-1	1.000	ST	0000000000	0000000000
12	7.303-139.0	Saucer-head screw M6x20 -A2 DIN 603	1.000	ST	0000000000	0000000000
13	2.882-673.0	Conversion kit suction beam retraction s	1.000	ST	0000000000	0000000000
14	5.058-987.0	Rocker suction bar	1.000	ST	0000000000	0000000000
15	5.305-296.0	Wing screw M8x40 VA	2.000	ST		
16	5.112-810.0	Sleeve VA	2.000	ST		
17	5.007-217.0	Plate	1.000	ST	0000000000	0000000000
18	5.033-601.0	Suction nipple	1.000	ST	0000000000	0000000000
19	6.321-239.0	Star grip VA Ø50x43	2.000	ST		
20	5.094-231.0	Sleeve suction bar in VA	2.000	ST		
21	5.515-267.0	Deflector roll	2.000	ST	0000000000	0000000000
22	2.885-294.0	End piece left / right spare parts set	1.000	ST	0000000000	0000000000
23	5.100-559.0	Suction bar support plate	1.000	ST		
24	6.273-262.0	Rubber lip set anti stripe oil resistant	1.000	ZSA	0000000000	0000000000
24	6.273-253.0	Rubber lip set standard	1.000	ZSA	0000000000	0000000000
24	6.273-254.0	Rubber lip set oil resistant	1.000	ZSA	0000000000	0000000000
25	6.321-185.0	Push button	1.000	ST	0000000000	0000000000
26	7.343-205.0	Lock washer 9-St-A2E DIN 6799	2.000	ST	0000000000	0000000000
27	7.312-005.0	Washer 10-200HV-A3E ISO 7090	2.000	ST	0000000000	0000000000
28	6.343-191.0	Quick-fastener	1.000	ST	0000000000	0000000000
29	4.172-024.0	Rope complete	1.000	ST	0000000000	0000000000
30	7.311-224.0	Hexagon nut M 8-04-A2E ISO 4035	1.000	ST	0000000000	0000000000
31	7.306-222.0	Cylinder head screw M8x55 -A4-70 ISO 47	2.000	ST	0000000000	0000000000

62 Suction bar

POS	Article no.	Description	Quantity	Unit	Serial number from	Serial number to
32	7.311-427.0	Hexagon nut M8 -04-A2E ISO 10511	3.000	ST	0000000000	0000000000
33	7.312-017.0	Washer 8-A2 ISO 7089	2.000	ST	0000000000	0000000000
34	7.306-221.0	Screw M 8x25-A2-70 DIN 7984	2.000	ST		
35	7.312-017.0	Washer 8-A2 ISO 7089	2.000	ST		
36	5.034-735.0	Retaining bracket suction bar	1.000	ST		



63 Suction bar

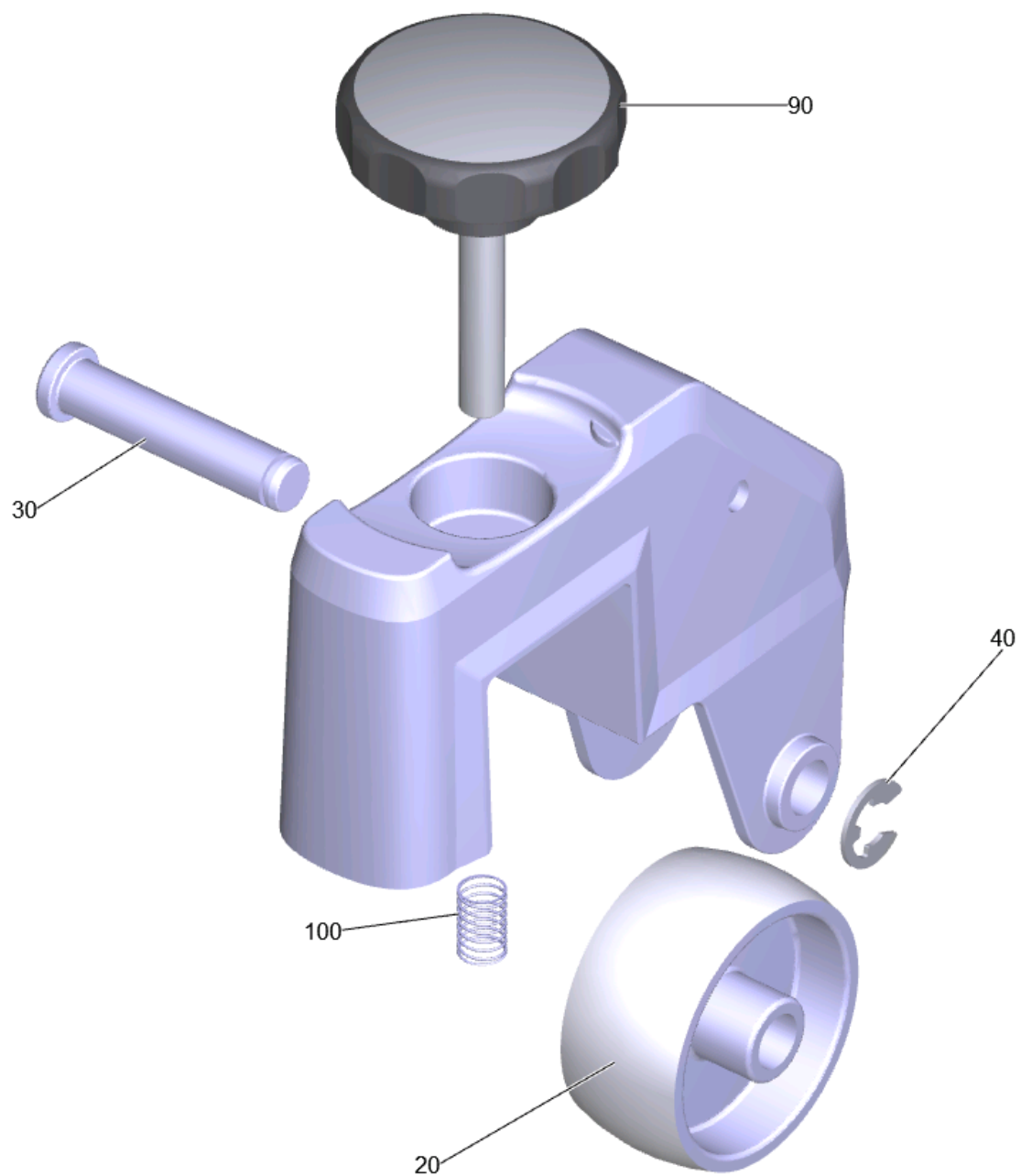
POS	Article no.	Description	Quantity	Unit	Serial number from	Serial number to	Remark	Foot note text
0	4.777-400.0	Suction bar straight 770mm	1.000	ST				VERSION 2 - 6 DRILLINGS
0	4.777-300.0	Suction bar 770AB oLR	1.000	ST	0000000000	0000000000		VERSION 1 - 4 DRILLINGS
2	5.435-004.0	Roller D40	1.000	ST	0000000000	0000000000		
3	5.112-865.0	Spacer sleeve suction bar right	1.000	ST	0000000000	0000000000		
4	6.437-484.0	Bearing bush	2.000	ST	0000000000	0000000000		
5	5.317-357.0	Bolt suction bar BR/BD 40/25	1.000	ST	0000000000	0000000000		
6	7.312-057.0	Washer 16 -A2 ISO 7090	4.000	ST	0000000000	0000000000		
7	7.343-306.0	Lock washer 12-St-A2E DIN 6799	1.000	ST	0000000000	0000000000		
8	6.343-132.0	Lock washer 8	2.000	ST	0000000000	0000000000		
9	5.107-202.0	Bar	1.000	ST	0000000000	0000000000		
10	6.310-180.0	Wing nut M6	1.000	ST	0000000000	0000000000		
11	7.312-292.0	Washer 6 -A2 ISO 7093-1	1.000	ST	0000000000	0000000000		
12	7.303-139.0	Saucer-head screw M6x20 -A2 DIN 603	1.000	ST	0000000000	0000000000		
13	5.044-904.0	Holder suction bar long hole	1.000	ST	0000000000	0000000000		
14	5.058-987.0	Rocker suction bar	1.000	ST	0000000000	0000000000		
15	5.305-296.0	Wing screw M8x40 VA	2.000	ST				
16	5.112-810.0	Sleeve VA	2.000	ST				
17	5.007-217.0	Plate	1.000	ST	0000000000	0000000000		
18	5.033-601.0	Suction nipple	1.000	ST				
19	6.321-243.0	Star grip stainless steel D50x48	2.000	ST			VERSION 1 - M8x48	BLACK
19	6.321-239.0	Star grip VA Ø50x43	2.000	ST			VERSION 2 - M8x43	GREY
20	5.094-404.0	Spacer sleeve inside	2.000	ST			VERSION 1	
20	5.094-231.0	Sleeve suction bar in VA	2.000	ST			VERSION 2	
21	5.515-346.0	Deflector roll suction bar D120	2.000	ST			VERSION 2	BLACK

63 Suction bar

POS	Article no.	Description	Quantity	Unit	Serial number from	Serial number to	Remark	Foot note text
21	5.515-338.0	Wheel D121	2.000	ST	0000000000	0000000000	VERSION 1	GREY/YELLOW
22	2.885-294.0	End piece left / right spare parts set	1.000	ST	0000000000	0000000000		
23	5.100-559.0	Suction bar support plate	1.000	ST				
24	6.273-254.0	Rubber lip set oil resistant	1.000	ZSA	0000000000	0000000000		
24	6.273-262.0	Rubber lip set anti stripe oil resistant	1.000	ZSA	0000000000	0000000000		
24	6.273-253.0	Rubber lip set standard	1.000	ZSA	0000000000	0000000000		
25	6.321-185.0	Push button	1.000	ST	0000000000	0000000000		
26	7.343-205.0	Lock washer 9-St- A2E DIN 6799	2.000	ST	0000000000	0000000000		
27	7.312-005.0	Washer 10-200HV- A3E ISO 7090	2.000	ST	0000000000	0000000000		
28	6.343-191.0	Quick-fastener	1.000	ST	0000000000	0000000000		
29	4.172-024.0	Rope complete	1.000	ST	0000000000	0000000000		
30	7.311-224.0	Hexagon nut M 8-04-A2E ISO 4035	1.000	ST	0000000000	0000000000		
31	7.306-012.0	Cylinder head screw M10x90-A4-70 DIN 91	2.000	ST	0000000000	0000000000		
32	7.311-441.0	Hexagon nut M10-1.4305 ISO 10511	3.000	ST	0000000000	0000000000		
33	7.312-066.0	Washer 10 -A2 ISO 7090	2.000	ST	0000000000	0000000000		
34	7.306-221.0	Screw M 8x25-A2-70 DIN 7984	2.000	ST				
35	7.312-017.0	Washer 8-A2 ISO 7089	2.000	ST				
36	5.034-735.0	Retaining bracket suction bar	1.000	ST				
37	5.094-405.0	Spacer sleeve external	2.000	ST			VERSION 1	
38	5.001-987.0	Plate bracket fuer Kette	1.000	ST				

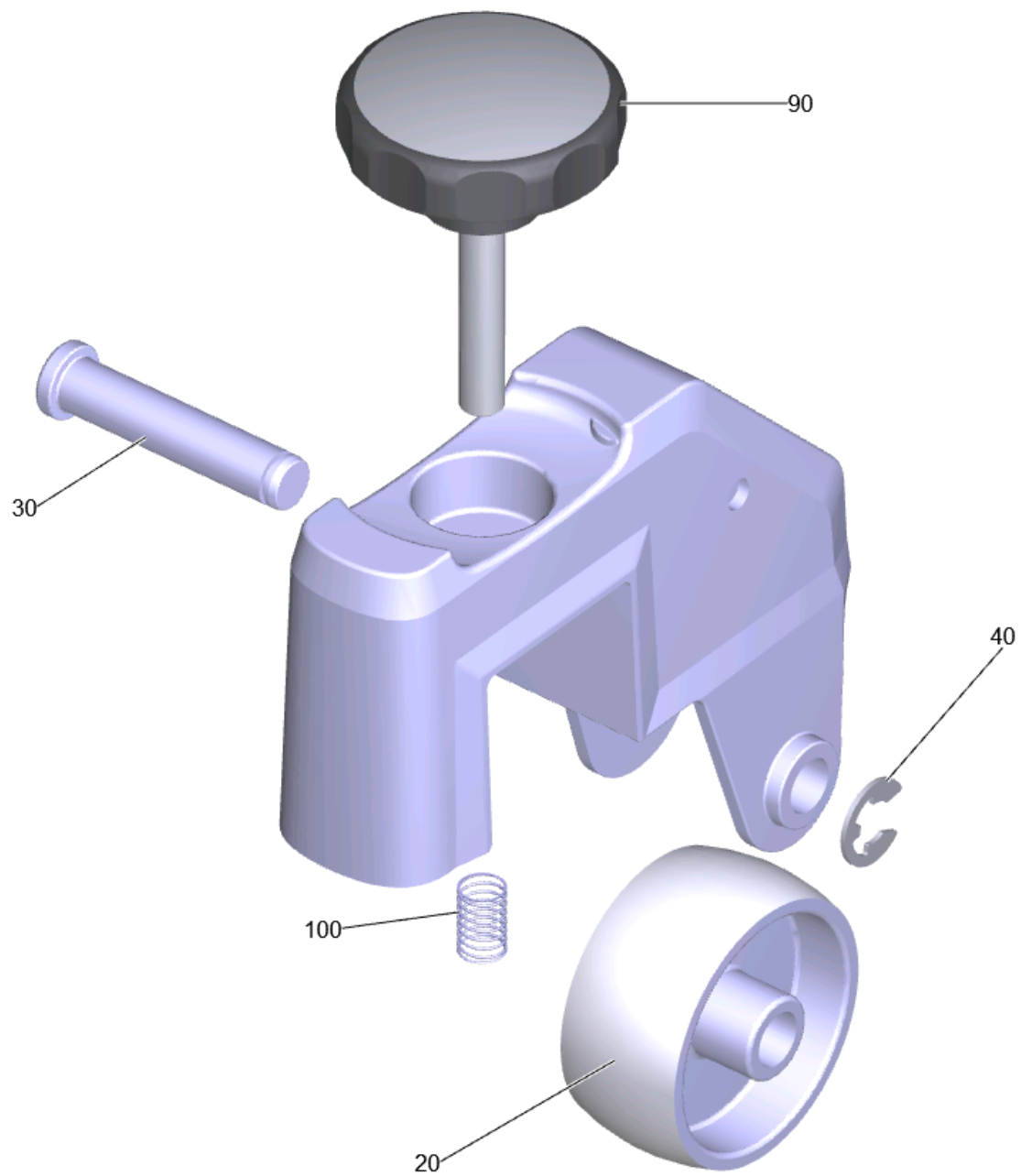
63 Suction bar

POS	Article no.	Description	Quantity	Unit	Serial number from	Serial number to	Remark	Foot note text
39	7.312-269.0	Washer 10-A2 ISO 7094	1.000	ST				
40	7.304-546.0	Hexagonal head screw M 8x12-A2-70 ISO 4	1.000	ST				
41	6.330-448.0	Extension spring	1.000	ST				
42	5.332-349.0	Pressure spring	1.000	ST				
43	2.882-673.0	Conversion kit suction beam retraction s	1.000	ST				
44	7.305-050.0	Countersunk screw M5x20 -A2-70-s (In6Rd	3.000	ST				
45	7.311-431.0	Hexagon nut M 5-1.4305 ISO 10511	3.000	ST				
46	4.035-339.0	Roller suction bar	2.000	ST				
46	2.640-023.0	Add-on kit rollers suction bar	1.000	ST				
47	5.304-098.0	Bolt	2.000	ST				
48	6.321-240.0	Star grip with inscription VA Ø50x43	2.000	ST				
49	5.332-504.0	Pressure spring	2.000	ST				
50	5.100-560.0	Additional weight suction bar 300 g	2.000	ST				
51	7.306-185.0	Screw M5x 35-A2-70 (IN6RD)	2.000	ST				
52	7.343-303.0	Locking ring 8-A2 DIN 6799	2.000	ST				
53	6.435-401.0	Wheel D54	2.000	ST				



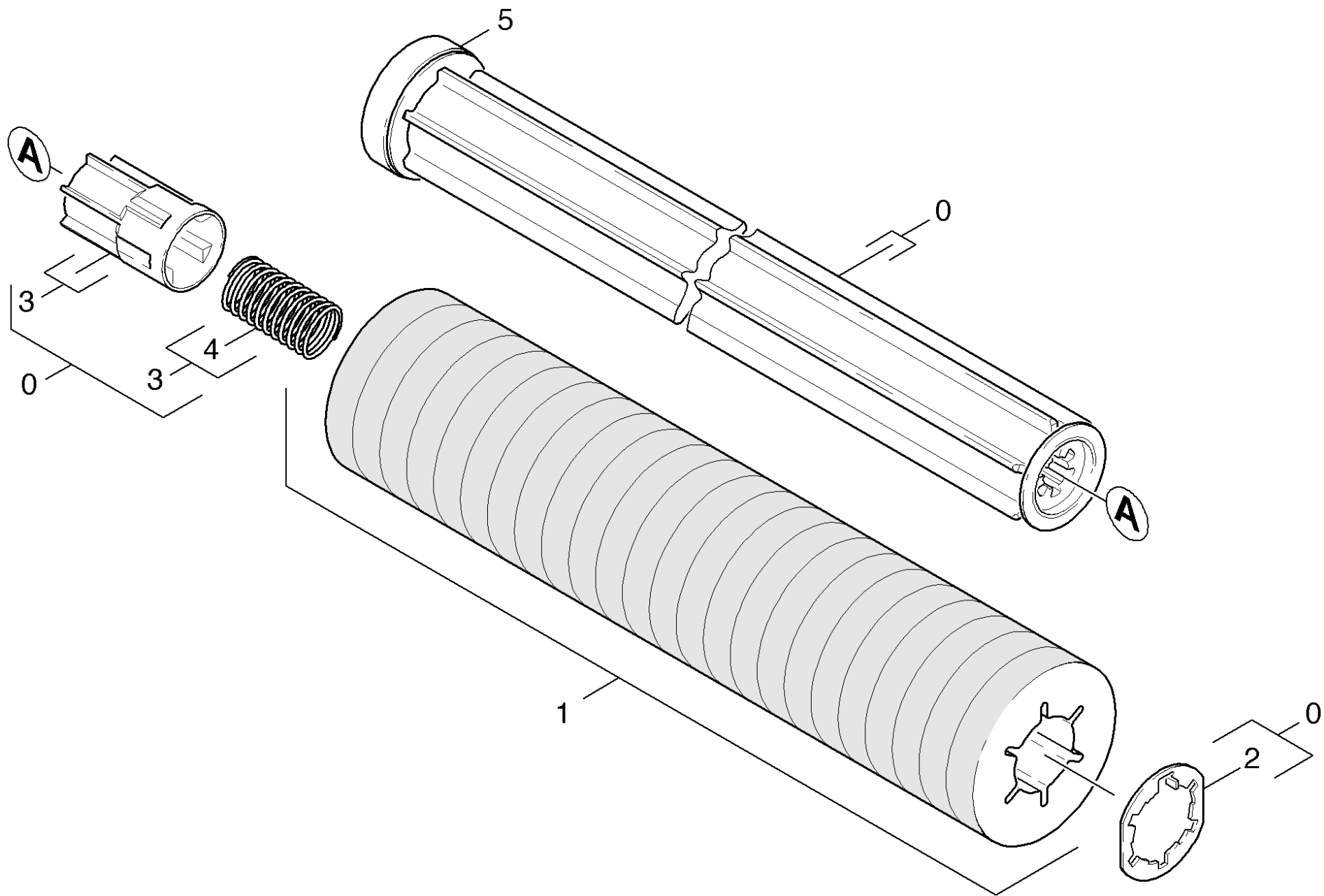
46 Add-on kit rollers suction bar (2.640-023.0)

POS	Article no.	Description	Quantity	Unit
10	5.101-139.0	Roller holder weight	2.000	ST
20	6.435-401.0	Wheel D54	2.000	ST
30	5.317-781.0	Bolt roller	2.000	ST
40	7.343-303.0	Locking ring 8-A2 DIN 6799	2.000	ST
90	6.321-240.0	Star grip with inscription VA Ø50x43	2.000	ST
100	5.332-504.0	Pressure spring	2.000	ST



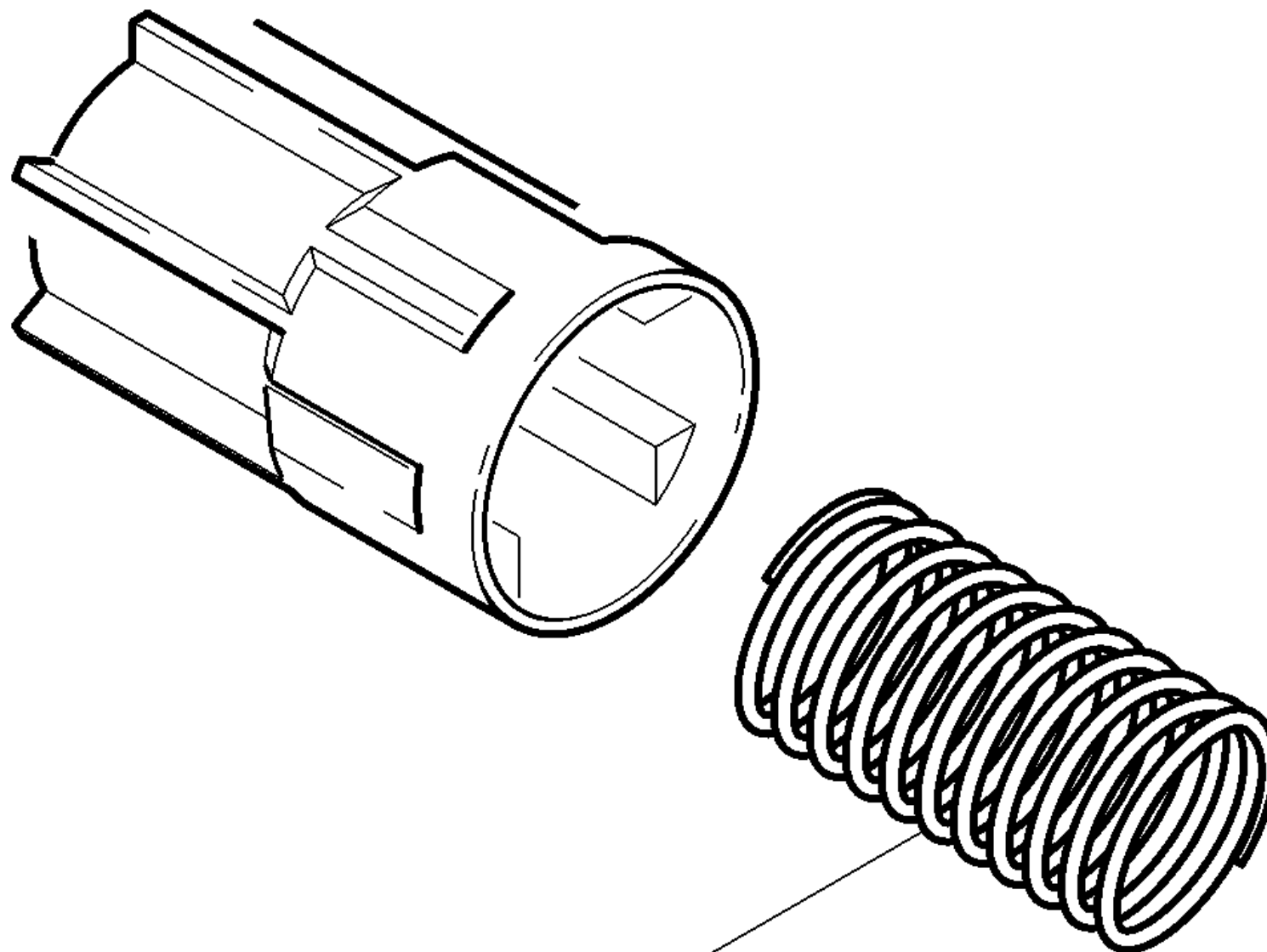
46 Roller suction bar (4.035-339.0)

POS	Article no.	Description	Quantity	Unit
10	5.101-139.0	Roller holder weight	1.000	ST
20	6.435-401.0	Wheel D54	1.000	ST
30	5.317-781.0	Bolt roller	1.000	ST
40	7.343-303.0	Locking ring 8-A2 DIN 6799	1.000	ST
90	6.321-240.0	Star grip with inscription VA Ø50x43	1.000	ST
100	5.332-504.0	Pressure spring	1.000	ST



70 Accessories pad roll

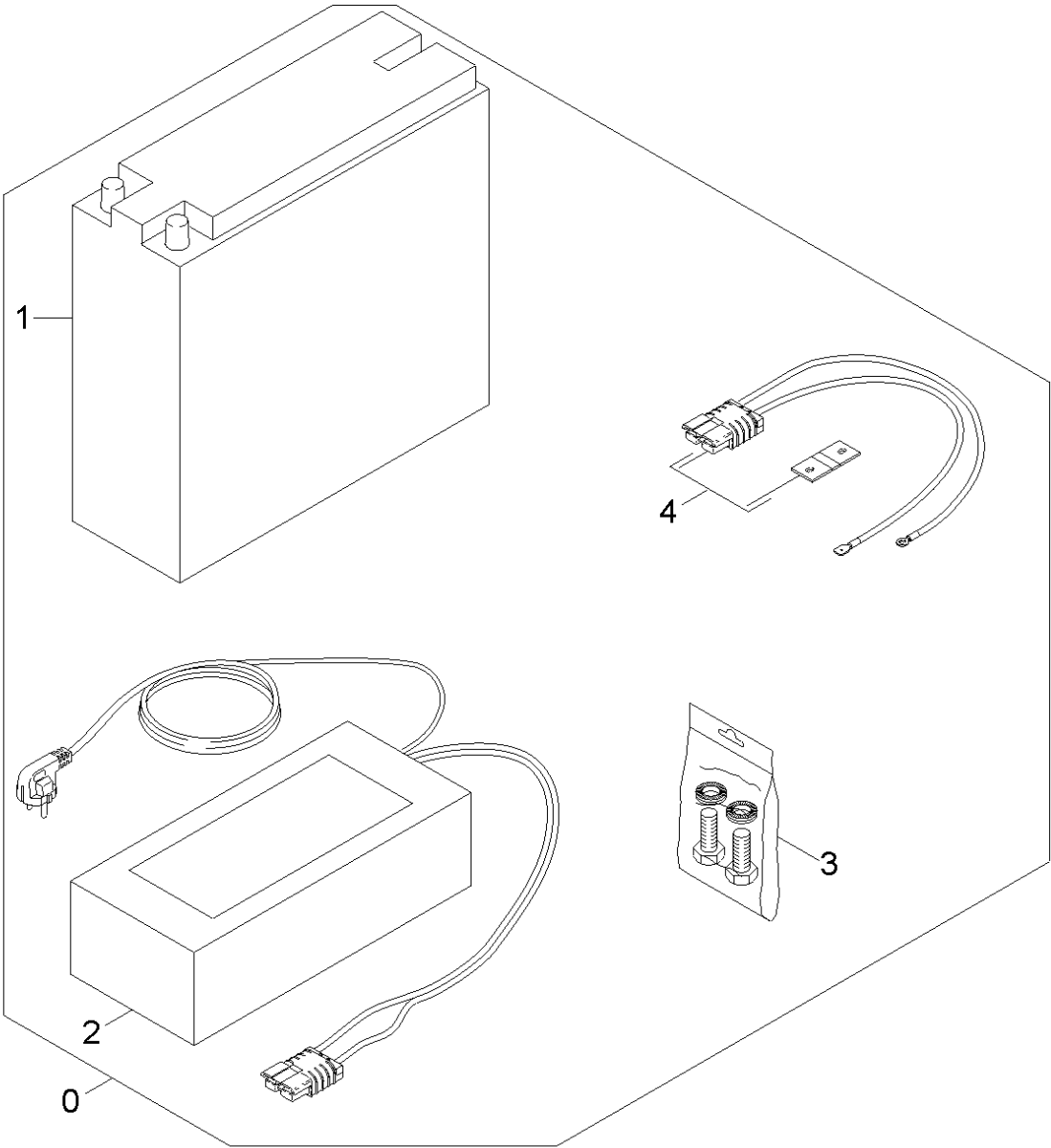
POS	Article no.	Description	Quantity	Unit	Serial number from	Serial number to
0	4.762-228.0	Roll Pad BR VS 400	1.000	ST	0000000000	0000000000
1	8.635-691.0	ROLLER, STRIPPING, 16" CYLINDRICAL	1.000	ST		
1	6.369-726.0	Pad red with sleeve	1.000	ZSA	0000000000	0000000000
1	6.369-727.0	Pad white with sleeve BR VS 400	1.000	ZSA	0000000000	0000000000
1	4.114-004.0	Microfibre roll complete	1.000	ST		
1	6.369-724.0	Pad yellow with sleeve	1.000	ZSA	0000000000	0000000000
1	6.369-725.0	Pad green with sleeve	1.000	ZSA	0000000000	0000000000
2	4.115-003.0	Washer closure	1.000	ST	0000000000	0000000000
3	5.120-313.0	Hub pad roll BR VS	1.000	ST	0000000000	0000000000
4	5.332-469.0	Helical spring	1.000	ST	0000000000	0000000000
5	4.038-677.0	Sheet metal component thread deflector	1.000	ST	0000000000	0000000000



1

3 Hub pad roll BR VS (5.120-313.0)

POS	Article no.	Description	Quantity	Unit
1	5.332-469.0	Helical spring	1.000	ST



80 Battery quick-charge set (2.642-554.0)

POS	Article no.	Description	Quantity	Unit
0	2.642-554.0	Battery quick-charge set I 24V/58Ah	1.000	ST
1	6.642-554.0	Battery 12V/58Ah	1.000	ST
2	6.642-559.0	Battery charger 24V/30A	1.000	ST
3	6.642-564.0	Set fixing I, II, V, VI	1.000	ST
4	6.642-567.0	Set assembly I	1.000	ST