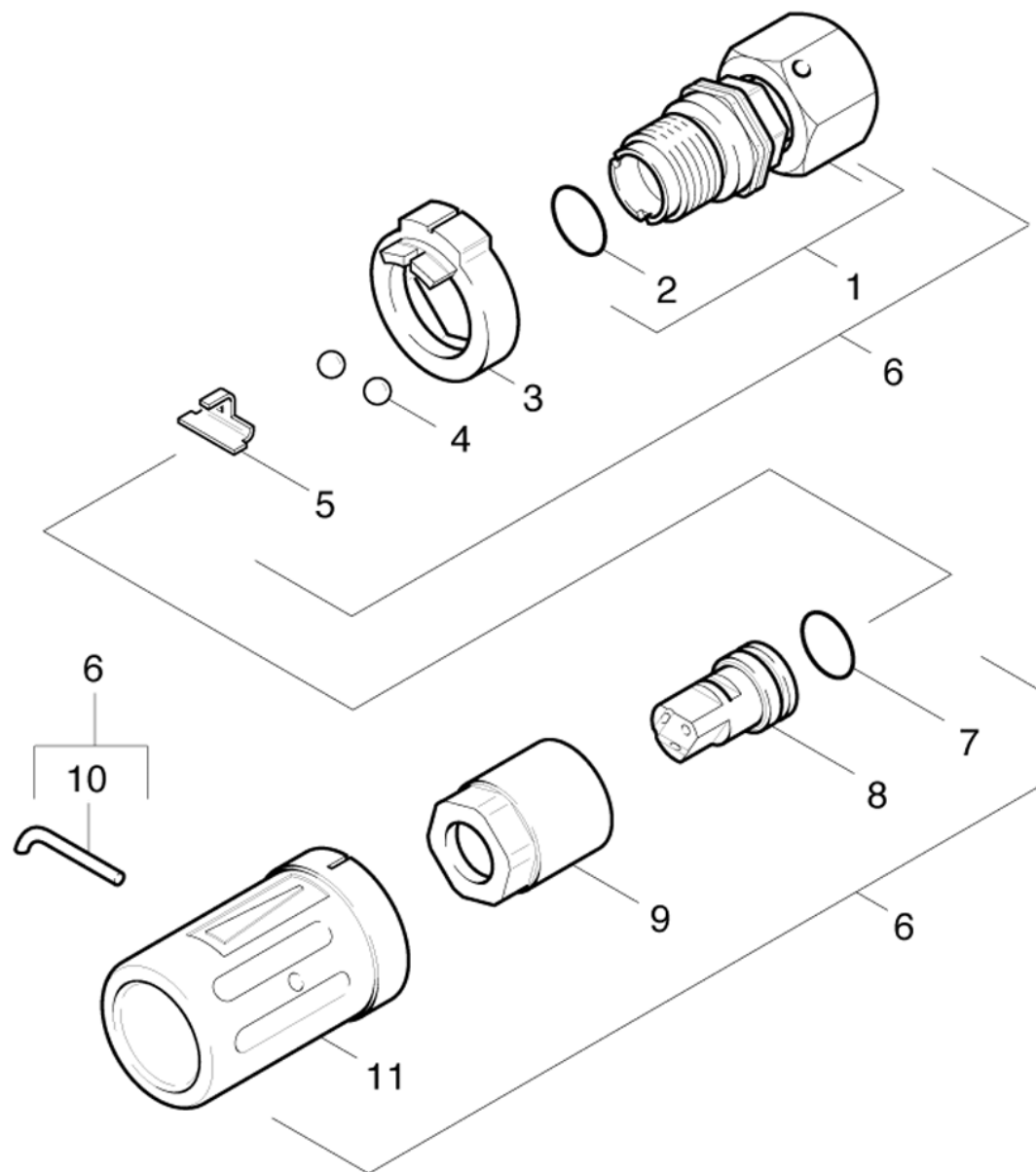


48 Dreifachduese (0.108-896.0)

Uebersicht technische Dokumente/Professional/Hochdruckreiniger Kaltwasser/Elektromotor/HD 605 *EU (1.118-850.0)/ETL HD 605/40 Zubehoer/48 Dreifachduese (0.108-896.0)



48 Dreifachduese (0.108-896.0)

Uebersicht technische Dokumente/Professional/Hochdruckreiniger Kaltwasser/Elektromotor/HD 605 *EU (1.118-850.0)/ETL HD 605/40 Zubehoer/48 Dreifachduese (0.108-896.0)

ET/VT	Pos	Materialnr.	Benennung	Menge	ME	ab WK Nr.	bis WK.Nr.
	1	4.402-042.0	Schraubstutzen	1.000	ST	0000000000	0000000000
	2	6.362-460.0	O-Ring 14,0 X 2,5-NBR 70	1.000	ST	0000000000	0000000000
	3	5.030-528.0	Formteil	1.000	ST	0000000000	0000000000
	4	7.401-902.0	Kugel 5 G20 -1.4034 DIN 5401	2.000	ST	0000000000	0000000000
	5	5.042-405.0	Halter	1.000	ST	0000000000	0000000000
	6	7.777-999.0	Bevorratung eingestellt	1.000	ST	0000000000	0000000000
X-X	7	6.362-480.0	O-Ring 12,42x 1,78	1.000	ST	0000000000	0000000000
	8	7.777-999.0	Bevorratung eingestellt	1.000	ST	0000000000	0000000000
	9	5.311-117.0	6kt-Mutter	1.000	ST	0000000000	0000000000
	10	5.037-059.0	Haken	1.000	ST	0000000000	0000000000
	11	5.394-269.0	Schutzteil	1.000	ST	0000000000	0000000000