

**Rezerves daļu saraksts
(5.970-307.0) Spare parts list HDS 655 M ECO**

DE HINWEISE

Weitere Sprachen:

Diese Ersatzteilliste ist in weiteren Sprachen erhältlich. Sie erhalten diese unter www.kaercher.com im Bereich Service.
Die Schreibweise der Teilenummer, z.B. 75456380, entspricht der Teilenummer 7.545-638.0.

Mengenangaben:

Die Mengenangaben in der Ersatzteilliste entsprechen den in der Baugruppe verbauten Stückzahlen der Bauteile.

Meterware:

Ersatzteile welche als Meterware geliefert werden sind auf Einbaulänge selbst zu kürzen. Die Stückzahlen sind als Mindestbestellmenge =1m angegeben und müssen je nach Bedarf auf weitere volle Meterzahlen erhöht werden.

Versionen/ Werknummern:

Sind Versionen oder Werknummern in der Ersatzteilliste angegeben, ist anhand dieser vor Bestellung zu prüfen, welches Bauteil für ihr Gerät verwendet werden muss.

Lackierte Teile:

Bei Bestellungen von lackierten Teilen welche in der Ersatzteilliste nicht in verschiedenen Farben ausgewiesen sind, ist zusätzlich die Farbnummer oder Farbe mit anzugeben.

Technische Änderungen:

Technische Änderungen sowie das Recht der ausschließlichen Auswertung unseres geistigen Eigentums behalten wir uns vor.

EN INSTRUCTIONS

Other languages:

This list of spare parts is also available in other languages. You can get this list from www.kaercher.com in the Service division.
The designation of the part number e.g. 75456380 is equal to 7.545-638.0.

Quantity details:

The quantity details in the spare parts list correspond to the number of pieces of the component installed in the assembly group.

Piece goods:

Spare parts that are sold as piece goods are to be cut to the desired length. The quantities have been indicated as minimum order quantity =1m and must be rounded off to the full meter figure depending on your requirements.

Version/ Plant numbers:

If version or plant numbers are mentioned in the spare parts list, then use the same to check before ordering which spare part needs to be used for your appliance.

Painted parts:

While ordering painted parts that are not mentioned in the spare parts list in their colour variations, please mention the colour number or the colour you require.

Technical changes:

We reserve the right to make technical changes as well as the right to exclusive use of our intellectual property.

FR REMARQUES

Autres langues:

Cette liste de pièces de rechange est disponible en autres langues. Cela est disponible sous www.kaercher.com dans le menu Service.
La désignation du numéro de pièce, par ex. 75456380, correspond au numéro de pièce 7.545-638.0.

Indications de quantité:

Les indications de quantité dans la liste de pièces de rechange correspondre aux nombres de pièces des composant utilisées dans la construction.

Matériel au mètre:

Les pièces de rechange qui sont livrées au mètre doivent être raccourcies à longueur souhaitée par l'acheteur même. Les nombres des pièces sont indiquées en quantité de commande minimale = 1m et doivent être augmentés selon le besoin à une chiffre de mètre complète.

Versions/ Numéros d'usine:

Lorsqu'il sont indiquées des versions ou des numéros d'usine dans la liste de pièces de rechange, vous devez vérifier que composant doit être utilisé pour votre appareil.

Pièces laquées:

Pour commander des pièces laquées, où les différentes couleurs ne sont pas indiquées dans la liste des pièces de rechange, vous devez indiquer en plus le numéro de la couleur ou seulement la couleur.

Modifications techniques:

Nous nous réservons la possibilité des modifications techniques ainsi le droit d'exploitation exclusive de notre propriété intellectuelle.

IT AVVERTENZE

Altre lingue:

Il presente elenco di parti di ricambio è disponibile sul nostro sito Web anche in altre lingue: sotto www.kaercher.com alla voce "Service".

L'indicazione del codice pezzo, ad es. 75456380, corrisponde al codice pezzo 7.545-638.0

Indicazioni di quantità:

Le indicazioni di quantità riportate dall'elenco "parti di ricambio" corrispondono al numero delle singole componenti contenute nella rispettiva unità.

Merce a metro:

Le parti di ricambio fornite come "merce a metro" devono venire in seguito accorciate alla lunghezza necessaria per il montaggio. La quantità unitaria è indicata come "quantità minima di ordinazione = 1m" e deve all'occorrenza venire moltiplicata per il numero intero di metri necessari.

Versioni / Numeri di fabbricazione:

Quando l'elenco "parti di ricambio" riporta diverse versioni o numeri di fabbricazione, confrontare la versione o il numero di fabbricazione del ricambio desiderato con quelle/i presenti nell'elenco e indicarla/o al momento dell'ordinazione.

Parti di ricambio verniciate:

Nel caso di ricambi verniciati, se l'elenco parti di ricambio non ne riporta espressamente i diversi colori, al momento dell'ordinazione è necessario indicare anche il colore o il numero del colore desiderato.

Modifiche tecniche:

Ci riserviamo il diritto di apportare modifiche tecniche così come il diritto di utilizzo esclusivo della nostra proprietà intellettuale.

ES INDICACIONES

Otros idiomas:

La lista de piezas de repuesto se puede adquirir en otros idiomas. La puede adquirir en www.kaercher.com en el área de servicios.

La notación de los números de las piezas, p.ej. 75456380 corresponde al número de pieza 7.545-638.0.

Cantidades:

Las indicaciones de cantidades de la lista de piezas de repuesto corresponden al número de piezas montadas en el componente.

Mercancía por metros:

Las piezas de repuesto que se suministran por metros se pueden cortar al largo deseado. La unidad mínima de pedido es de = 1 m y el número de metros completos se puede aumentar según necesidad.

Versiones/números de fábrica:

Si se indica la versión o número de fábrica en la lista de piezas de repuesto, se debe comprobar en ella la pieza a usar para su aparato antes de realizar el pedido.

Piezas lacadas:

Al realizar pedidos de piezas lacadas que no estén indicadas en los diferentes colores en la lista de piezas de repuesto, se debe indicar también la referencia del color o el color.

Modificaciones técnicas:

Reservados los derechos de realizar modificaciones técnicas y aprovechar nuestra propiedad intelectual.

PL WSKAZÓWKI

Pozostałe języki:

Ta lista części zamiennych jest dostępna w także w innych językach. Mogą ją Państwo pobrać ze strony www.kaercher.com w dziale Serwis.

Sposób zapisywania numeru części, np. 75456380, odpowiada numerowi części 7.545-638.0.

Dane ilości:

Dane ilości podane w liście części zamiennych odpowiadają liczbie sztuk podzespołów tworzących dany moduł.

Towar sprzedawany na metry:

Części zamienne dostarczane jako towar sprzedawany na metry po zamontowaniu należy samodzielnie skrócić do potrzebnej długości. Liczba sztuk podana jest jako minimalna ilość zamówienia = 1m i w zależności od potrzeb zwiększa się ją o kolejne pełne metry.

Wersje/ Numer zakładu:

Jeżeli w liście części zamiennych podane są wersje lub numery zakładu, przed zamówieniem na ich podstawie należy sprawdzić, który podzespół stosuje się w Państwa urządzeniu.

Części lakierowane:

W przypadku zamówień części lakierowanych, które w liście części zamiennych nie podano w wielu kolorach, należy dodatkowo zaznaczyć nr koloru lub kolor.

Zmiany techniczne:

Zastrzegamy sobie prawo do zmian technicznych oraz wyłącznego wykorzystywania naszej własności intelektualnej.

RU УКАЗАНИЯ:

Другие языки:

Данный список запасных частей также доступен на других языках. Вы найдете его на сайте www.kaercher.com в разделе Service
Маркировка номера детали, например, 75456380, соответствует номеру детали 7.545-638.0.

Указание количества:

Количественные данные в списке запасных частей соответствуют числу компонентов, входящих в состав узлов.

Товар, продаваемый на метры:

Запасные части, продающиеся на метры, необходимо обрезать до нужной длины. Число изделий указано в виде минимального объема заказа = 1м и их количество можно округлить до требуемого по мере необходимости.

Варианты исполнения/заводские номера:

Если варианты исполнения или заводские номера указаны в списке запасных частей, то перед заказом необходимо проверить, какая деталь подходит для вашего устройства.

Лакированные детали:

При заказе лакированных деталей, варианты расцветки которых не указаны в списке запасных частей, необходимо дополнительно указать номер цвета или необходимый для вас цвет.

Технические изменения:

Мы оставляем за собой право на технические изменения, а также право на исключительное использование нашей интеллектуальной собственности.

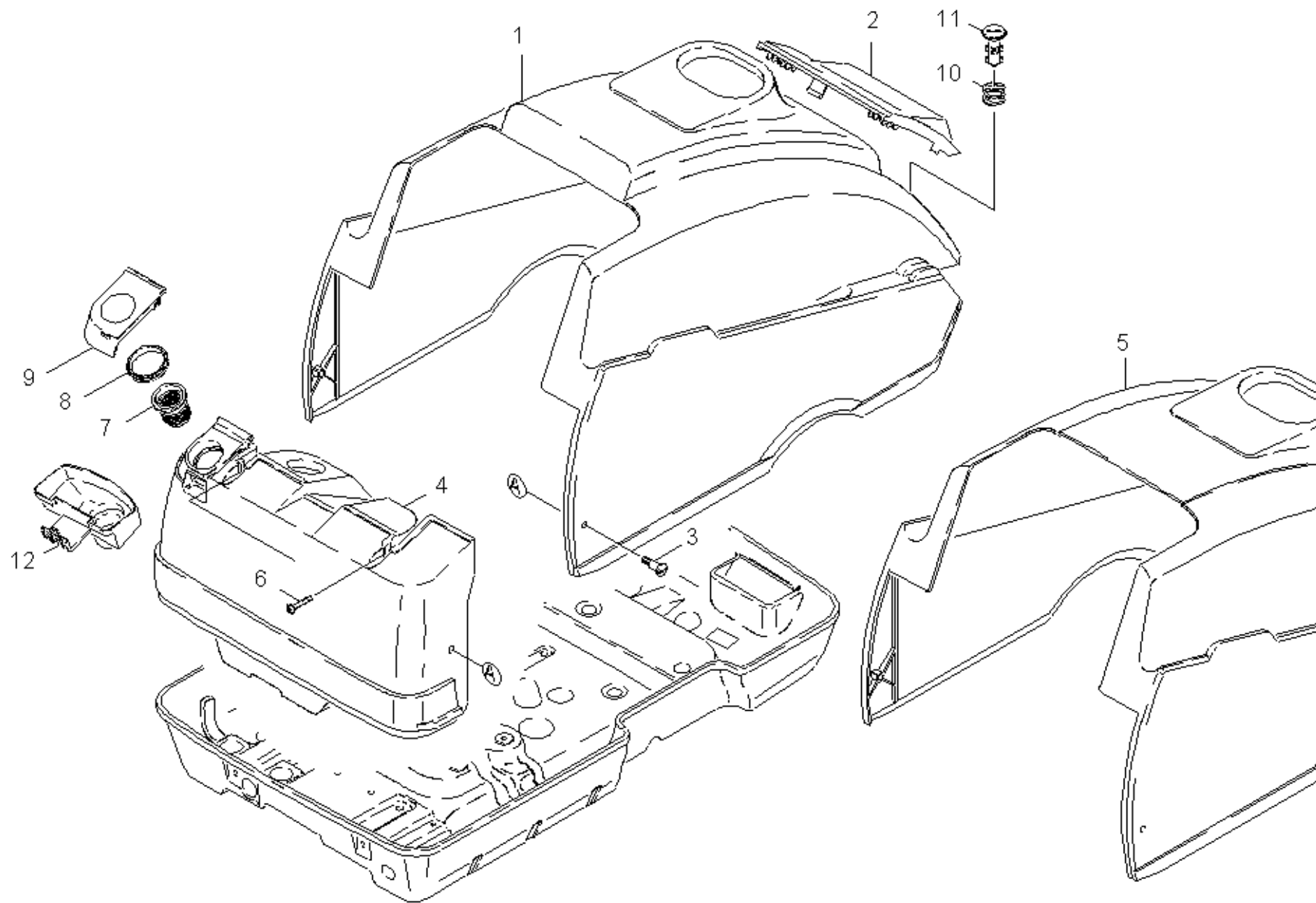
Spare parts list HDS 655 M ECO (5.970-307.0)	6
10 Housing	7
11 Cover	8
12 Base frame	10
13 Handhold	12
20 Pump set	14
21 Piston	15
100 Spare part set pump (2.883-913.0)	17
22 Cylinder head	18
100 Spare part set pump (2.883-913.0)	22
23 Switch	23
30 Motor	25
40 Blower	28
50 Fuel system	30
51 Fuel pump aspiration	31
52 Fuel pump	33
60 Electric control box	35
61 Top part	36
62 Bottom part	38
70 Flow heater	42
71 Burner cover	43
8 Cover pressure boiler (4.654-218.0)	45
72 Heating coil	47
73 Burner bottom	49
80 Float chest	51
81 Float chest	52
82 DGT	55
90 Safety system	57
91 Safety system	58
6 Reed switch replacement (2.880-194.0)	60
92 Safety system	61
6 Reed switch replacement (2.880-194.0)	63
100 Accessories	64
101 Hand trigger gun	65
102 Hand trigger gun	67
103 Jet pipe	69
9 Power nozzle 25055 (2.883-401.0)	71
104 Steam nozzle	72
110 Control panel	74

Spare parts list HDS 655 M ECO (5.970-307.0)

Poz.	Nosaukums	Daudzums	Pārdoš. vienība	no sēr. Nr..	līdz sēr. Nr.
10	Housing	1.000	ST	0000000000	0000000000
20	Pump set	1.000	ST	0000000000	0000000000
30	Motor	1.000	ST	0000000000	0000000000
40	Blower	1.000	ST	0000000000	0000000000
50	Fuel system	1.000	ST	0000000000	0000000000
60	Electric control box	1.000	ST	0000000000	0000000000
70	Flow heater	1.000	ST	0000000000	0000000000
80	Float chest	1.000	ST	0000000000	0000000000
90	Safety system	1.000	ST	0000000000	0000000000
100	Accessories	1.000	ST	0000000000	0000000000
110	Control panel	1.000	ST	0000000000	0000000000

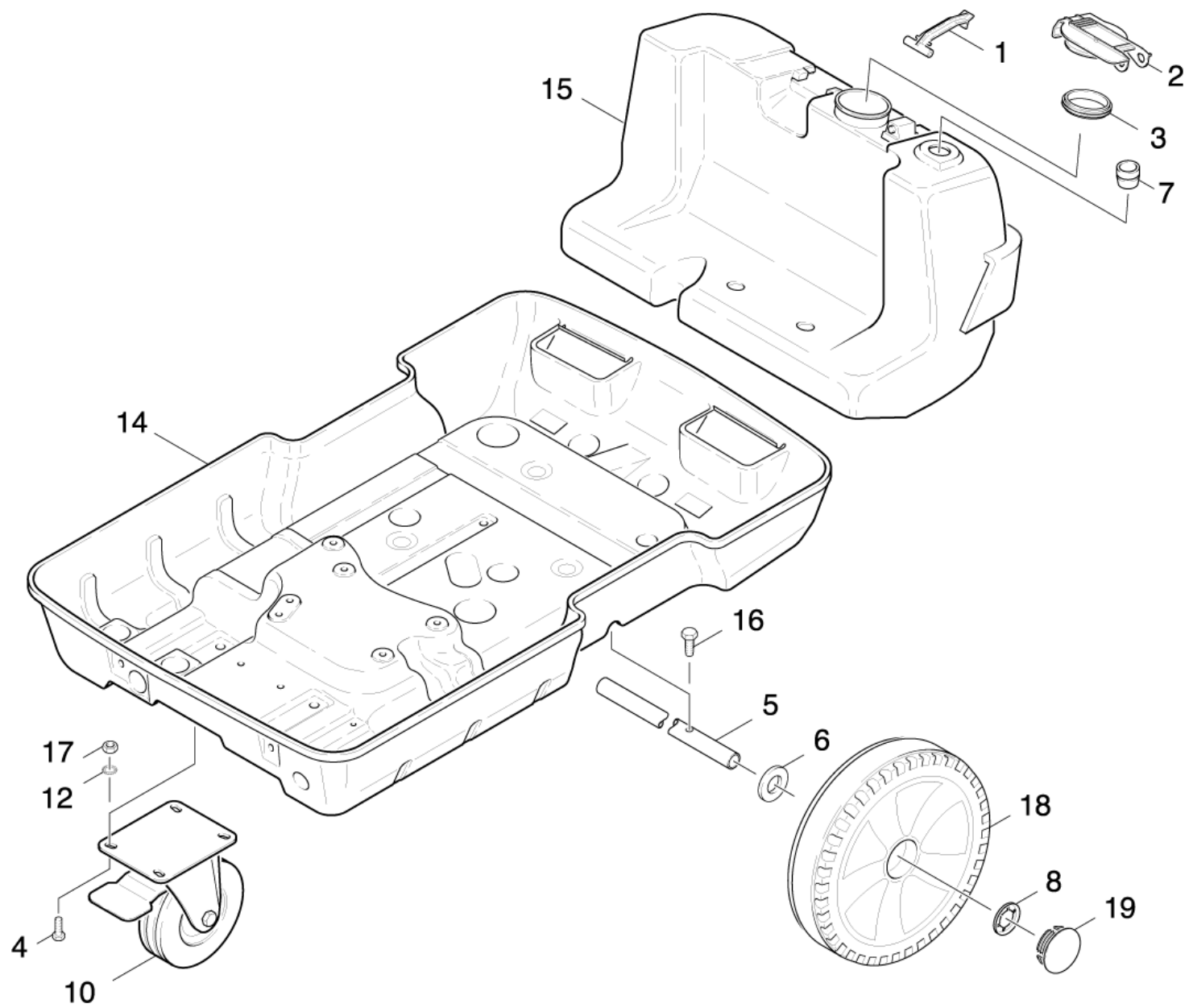
10 Housing

Poz.	Nosaukums	Daudzums	Pārdoš. vienība
11	Cover	1.000	ST
12	Base frame	1.000	ST
13	Handhold	1.000	ST



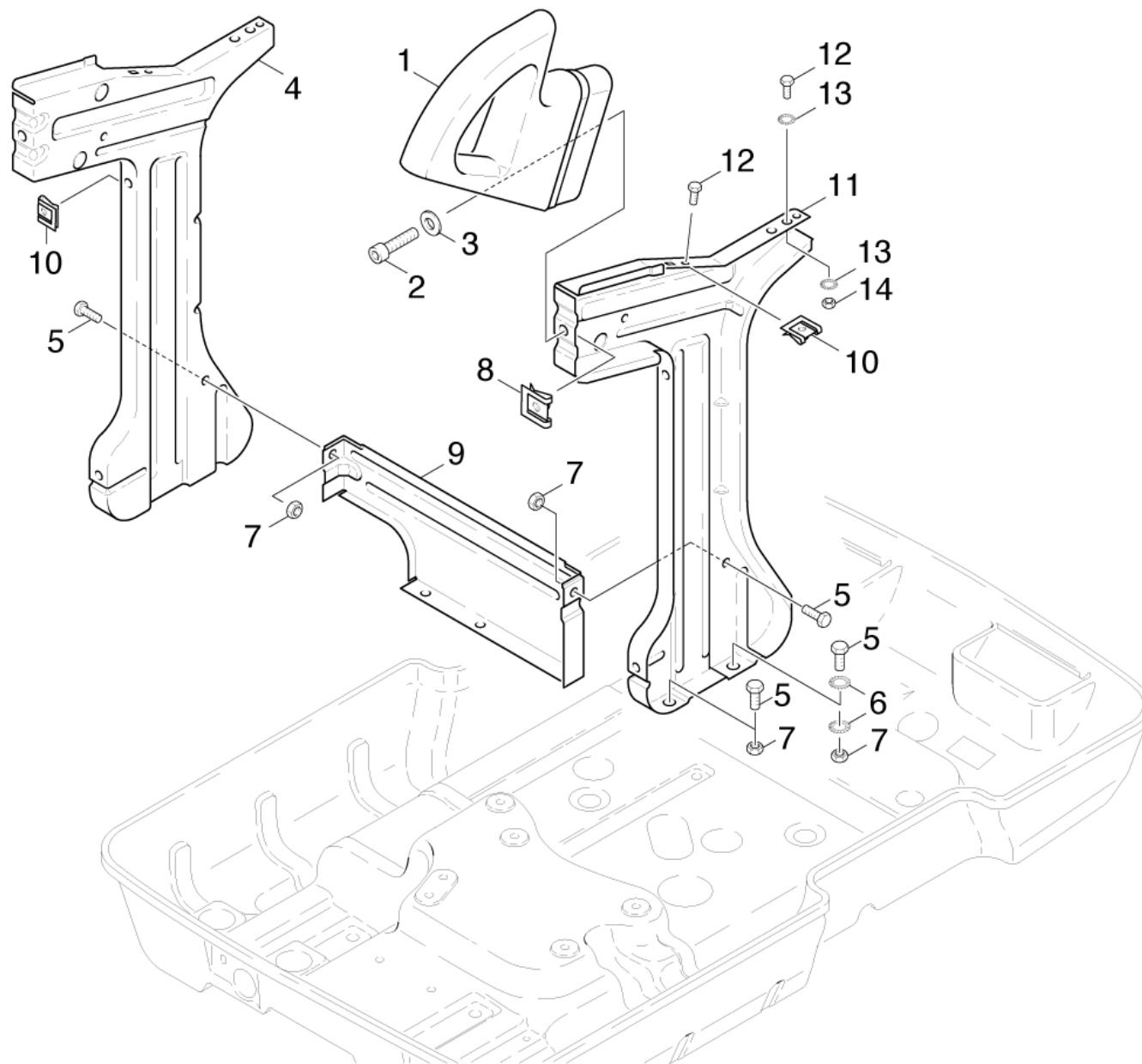
11 Cover

Rez.daļas/nodil.pakļ.daļas	Poz.	Materiāla Nr.	Nosaukums	Daudzums	Pārdoš. vienība	no sēr. Nr..	līdz sēr. Nr.
X-X	1	4.066-385.0	cover	1.000	ST	0000000000	0000000000
Pozīcijas teksts: 1.026-303.0 /-304.0 /-345.0 /-346.0 /-347.0							
X-X	2	5.030-834.0	flap	1.000	ST	0000000000	0000000000
X-X	3	5.305-204.0	Formas skrūve	2.000	ST	0000000000	0000000000
	4	5.071-048.0	tank fuel	1.000	ST	0000000000	0000000000
X-X	5	4.066-384.0	cover	1.000	ST		
Pozīcijas teksts: 1.026-348.0							
	6	6.303-172.0	Oval head screw M 6X 34	2.000	ST	0000000000	0000000000
X-X	7	5.731-039.0	Filter	1.000	ST	0000000000	0000000000
X	8	5.363-290.0	Joint ring	1.000	ST	0000000000	0000000000
X-X	9	5.063-957.0	Cover	1.000	ST	0000000000	0000000000
X	10	5.332-236.0	Spirālveida atspere	1.000	ST	0000000000	0000000000
	11	5.316-318.0	Skrūve	1.000	ST	0000000000	0000000000
	12	5.013-075.0	Funnel	1.000	ST		



12 Base frame

Rez.daļas/nodil.pakļ.daļas	Poz.	Materiāla Nr.	Nosaukums	Daudzums	Pārdoš. vienība	no sēr. Nr..	līdz sēr. Nr.
X	1	5.042-463.0	Holder	1.000	ST	0000000000	0000000000
X	2	5.063-448.0	cover	1.000	ST	0000000000	0000000000
X-X	3	5.363-300.0	Joint ring	1.000	ST	0000000000	0000000000
	4	7.304-395.0	Hexagonal head screw M8x16-8.8-A2E ISO	4.000	ST	0000000000	0000000000
	5	5.105-163.0	Axle	1.000	ST	0000000000	0000000000
X	6	7.312-060.0	washer	2.000	ST	0000000000	0000000000
	7	5.365-147.0	profile gasket	1.000	ST	0000000000	0000000000
X-X	8	6.343-162.0	Sprostpaplāksne - 25	2.000	ST	0000000000	0000000000
X-X	10	6.435-071.0	Pagriezējveltnītis 125	1.000	ST	0000000000	0000000000
X-X	12	7.312-166.0	toothed lock washer	2.000	ST	0000000000	0000000000
	14	5.050-046.0	Frame	1.000	ST	0000000000	0000000000
X-X	15	5.071-047.0	Tīrīšanas līdzekļa tvertne	1.000	ST	0000000000	0000000000
	16	6.303-031.0	Screw M8x16-ST-A2R DIN 7500-1	2.000	ST	0000000000	0000000000
X-X	17	7.311-004.0	Hexagon nut	4.000	ST	0000000000	0000000000
	18	4.515-098.0	Wheel	2.000	ST		
Pozīcijas teksts: 1.025-352.0							
X-X	18	4.515-092.0	Wheel complete	2.000	ST	0000000000	0000000000
Pozīcijas teksts: 1.025-311.0 /-312.0 /-315.0 /-316.0 /-317.0 /-318.0 /-319.0 /-320.0 /-324.0 /-325.0 /-351.0							
	19		Wheel cap	1.000	ST		
Pozīcijas teksts: 1.025-311.0 /-312.0 /-315.0 /-316.0 /-317.0 /-318.0 /-319.0 /-320.0 /-324.0 /-325.0 /-351.0							
X-X	19	5.392-038.0	Riteņa dekoratīvais disks	2.000	ST	0000000000	0000000000
Pozīcijas teksts: 1.025-352.0							

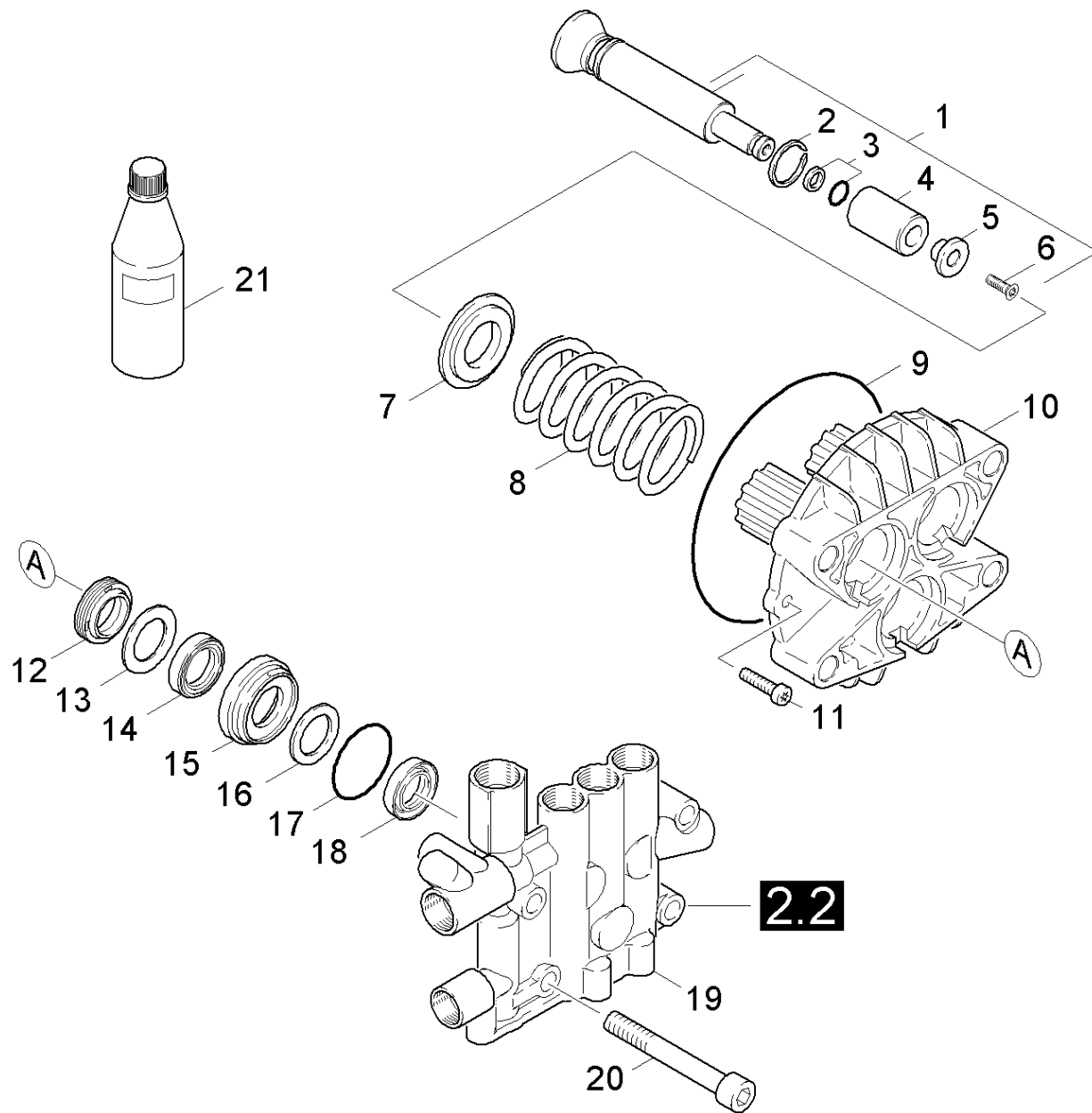


13 Handhold

Rez.daļas/nodil.pakļ.dājas	Poz.	Materiāla Nr.	Nosaukums	Daudzums	Pārdoš. vienība	no sēr. Nr..	līdz sēr. Nr.
	1	5.321-647.0	Handle	2.000	ST	0000000000	0000000000
	2	7.306-049.0	cylinder head screw	2.000	ST	0000000000	0000000000
X-X	3	7.312-004.0	Paplāksne 8 -200HV-A3E ISO 7090	2.000	ST	0000000000	0000000000
	4	5.052-033.0	Stand left	1.000	ST	0000000000	0000000000
	5	7.304-395.0	Hexagonal head screw M8x16-8.8-A2E ISO	6.000	ST	0000000000	0000000000
X-X	6	7.312-166.0	toothed lock washer	4.000	ST	0000000000	0000000000
X-X	7	7.311-004.0	Hexagon nut	6.000	ST	0000000000	0000000000
	8	6.310-083.0	nut	2.000	ST	0000000000	0000000000
	9	5.055-120.0	Stay	1.000	ST	0000000000	0000000000
X	10	6.310-082.0	Putting nut M6	4.000	ST	0000000000	0000000000
	11	5.052-035.0	Stand right	1.000	ST	0000000000	0000000000
X	12	7.304-382.0	Hexagonal head screw M 6x12-8.8-A2E ISO	4.000	ST	0000000000	0000000000
X	13	7.312-167.0	Toothed lock washer A6,4-FSt-A3E DIN 67	4.000	ST	0000000000	0000000000
	14	7.311-003.0	Hexagon nut M6 -8-A2E ISO 4032	2.000	ST	0000000000	0000000000

20 Pump set

Poz.	Nosaukums	Daudzums	Pārdoš. vienība	no sēr. Nr..	līdz sēr. Nr.
21	Piston	1.000	ST	0000000000	0000000000
22	Cylinder head	1.000	ST	0000000000	0000000000
23	Switch	1.000	ST	0000000000	0000000000

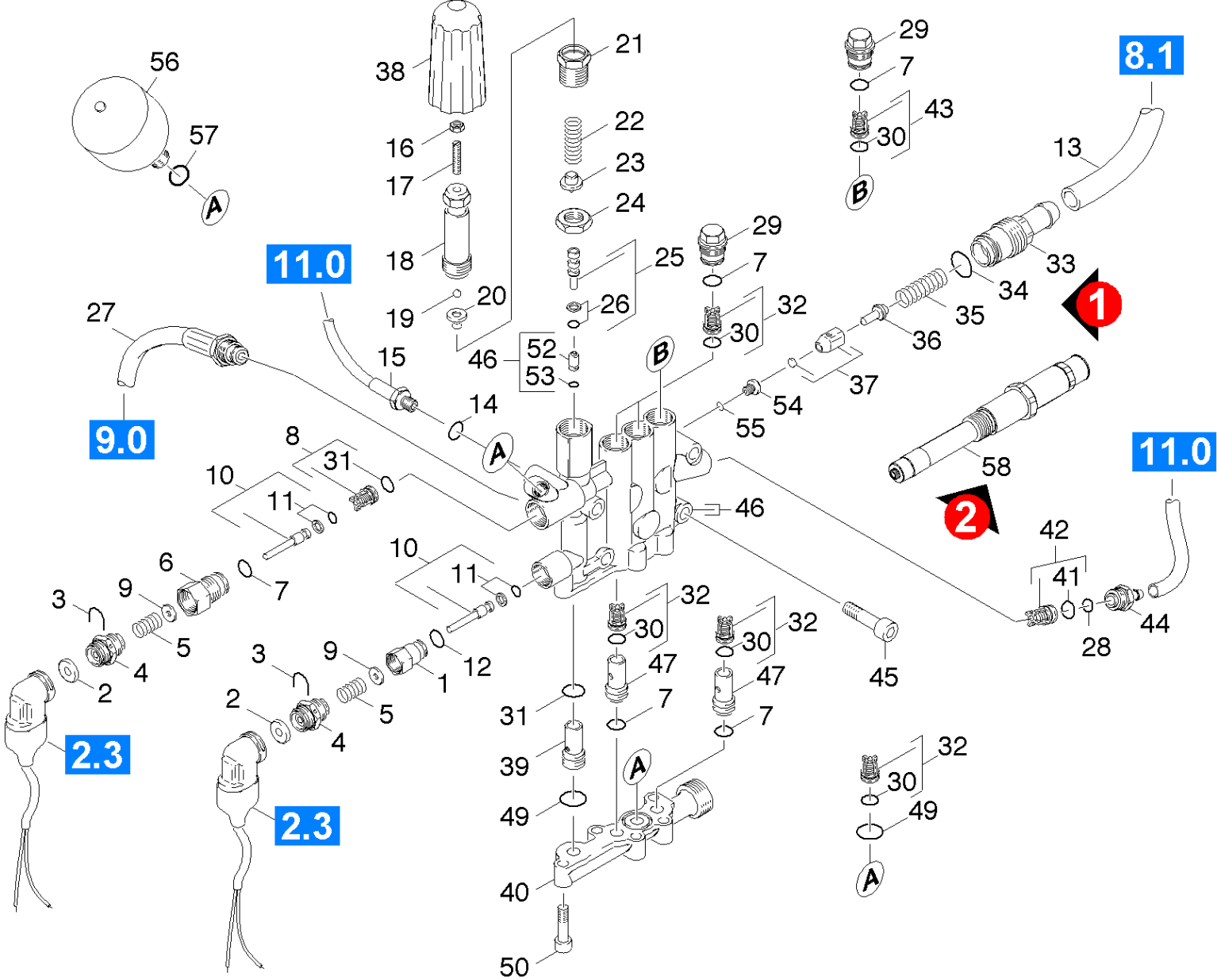


21 Piston

Rez.daļas/nodil.pakļ.daļas	Poz.	Materiāla Nr.	Nosaukums	Daudzums	Pārdoš. vienība	no sēr. Nr..	līdz sēr. Nr.
X-X	1	4.553-248.0	Piston complete	3.000	ST	0000000000	0000000000
X-X	2	6.472-331.0	snap ring	3.000	ST	0000000000	0000000000
X-X	3	6.362-365.0	Blīve, pilns kpl. 1ST.-R.- 7,65X 1,7	3.000	ST	0000000000	0000000000
X-X	4	5.110-220.0	Keramiskā savienotājuzmava	3.000	ST	0000000000	0000000000
X-X	5	5.115-358.0	Washer	3.000	ST	0000000000	0000000000
X-X	6	6.305-004.0	Countersunk screw	3.000	ST	0000000000	0000000000
X-X	7	5.115-539.0	Washer	3.000	ST	0000000000	0000000000
X-X	8	5.332-289.0	Helical spring	3.000	ST	0000000000	0000000000
X-X	9	6.362-796.0	Gredzenblīve 107,62X 2,62	1.000	ST	0000000000	0000000000
X	10	5.060-432.0	Korpuss	1.000	ST	0000000000	0000000000
X-X	11	7.306-105.0	Skrūve M6x30 -8.8-R3R (In6Rd)	2.000	ST	0000000000	0000000000
X-X	12	6.365-525.0	Grooved ring	3.000	ST	0000000000	0000000000
X-X	13	5.115-537.0	Paplāksne	3.000	ST	0000000000	0000000000
X-X	14	6.365-053.0	Kompaktā blīve 20X30X6	3.000	ST	0000000000	0000000000
X-X	15	5.112-420.0	Bukse	3.000	ST	0000000000	0000000000
X-X	16	5.115-538.0	Paplāksne	3.000	ST	0000000000	0000000000
X-X	17	6.362-092.0	Gredzenblīve 36,0 X 2,0-NBR 70	3.000	ST	0000000000	0000000000
X-X	18	6.365-330.0	Gredzens ar gropi	3.000	ST	0000000000	0000000000
X-X	19	4.550-607.0	Cylinder head complete only for replacem	1.000	ST	0000000000	0000000000
X-X	20	7.306-155.0	Cil. galvas skr. M12x100 -8.8-A3E IS	4.000	ST	0000000000	0000000000
X-X	21	6.288-050.0	Transmisijas eļļa 1 l	1.000	ST	0000000000	0000000000
X-X	100	2.883-913.0	Spare part set pump	1.000	ST	0000000000	0000000000

100 Spare part set pump (2.883-913.0)

Rez.daļas/nodil.pakļ.daļas	Poz.	Materiāla Nr.	Nosaukums	Daudzums	Pārdoš. vienība	no sēr. Nr..	līdz sēr. Nr.
X-X	10	4.580-262.0	Valve complete	1.000	ST	0000000000	0000000000
X-X	20	2.884-512.0	Valve (3 Stueck)	2.000	ST	0000000000	0000000000
X-X	30	4.580-349.0	Valve complete chemistry	1.000	ST	0000000000	0000000000
X-X	50	4.582-019.0	Valve disc complete	1.000	ST	0000000000	0000000000
X-X	60	5.034-494.0	Retaining bracket	2.000	ST	0000000000	0000000000
X-X	70	5.115-537.0	Paplāksne	3.000	ST	0000000000	0000000000
X-X	80	5.115-538.0	Paplāksne	3.000	ST	0000000000	0000000000
X-X	90	5.115-796.0	Paplāksne	2.000	ST	0000000000	0000000000
X	100	5.584-122.0	valve pin	1.000	ST	0000000000	0000000000
X-X	110	6.362-151.0	Gredzenblīve 10 x 2 NBR 70	1.000	ST	0000000000	0000000000
X-X	120	6.362-169.0	Gredzenblīve 12,0 X 2,0	1.000	ST	0000000000	0000000000
X-X	130	6.362-368.0	O-Ring seal complete /1ST.-R.	2.000	ST	0000000000	0000000000
X-X	140	6.362-468.0	Gredzenblīve, pilns komplekts 1ST.-R.	1.000	ST	0000000000	0000000000
X-X	150	6.362-481.0	Gredzenblīve 14,0 x 2,0 NBR 80	6.000	ST	0000000000	0000000000
X-X	160	6.362-484.0	Gredzenblīve 34,65X 1,78	3.000	ST	0000000000	0000000000
X-X	170	6.362-547.0	Gredzenblīve 20,0x1,5-NBR 70	2.000	ST	0000000000	0000000000
X-X	180	6.362-796.0	Gredzenblīve 107,62X 2,62	1.000	ST	0000000000	0000000000
X-X	190	6.363-003.0	Gredzenblīve 13,0 X 2,0-NBR 90	6.000	ST	0000000000	0000000000
X-X	200	6.365-052.0	Gredzens ar gropi 20X28X6/8	3.000	ST	0000000000	0000000000
X-X	210	6.365-053.0	Kompaktā blīve 20X30X6	3.000	ST	0000000000	0000000000
X-X	220	6.365-330.0	Gredzens ar gropi	3.000	ST	0000000000	0000000000
	230	6.376-020.0	Label 65X55 MM	2.000	ZST	0000000000	0000000000



22 Cylinder head

Rez.daļas/nodil.pakļ.daļas	Poz.	Materiāla Nr.	Nosaukums	Daudzums	Pārdoš. vienība	no sēr. Nr..	līdz sēr. Nr.	Daž. informācija
X-X	1	5.402-705.0	Savienotājdetaļa	1.000	ST	0000000000	0000000000	
X-X	2	5.367-030.0	Membrāna	2.000	ST	0000000000	0000000000	
X-X	3	5.034-494.0	Retaining bracket	2.000	ST	0000000000	0000000000	
X-X	4	5.411-148.0	Vītņtapa	2.000	ST	0000000000	0000000000	
X-X	5	5.332-268.0	Spirālveida atspere	2.000	ST	0000000000	0000000000	
X-X	6	5.583-161.0	Vārsta skrūve	1.000	ST	0000000000	0000000000	
X-X	7	6.362-481.0	Gredzenblīve 14,0 x 2,0 NBR 80	6.000	ST	0000000000	0000000000	
X-X	8	4.580-262.0	Valve complete	1.000	ST	0000000000	0000000000	
X-X	9	5.115-796.0	Paplāksne	2.000	ST	0000000000	0000000000	
X-X	10	4.553-197.0	Valve	2.000	ST	0000000000	0000000000	
X-X	11	6.363-037.0	Gredzenblīve, pilns komplekts 1ST.-R.	2.000	ST	0000000000	0000000000	
X-X	12	6.362-853.0	Gredzenblīve 4,47x1,78	1.000	ST	0000000000	0000000000	
	13	6.388-167.0	Hose DN15	1.000	M	0000000000	0000000000	
X-X	14	7.362-003.0	Blīvgredzens A10x13,5 -Cu DIN 7603	1.000	ST	0000000000	0000000000	
X-X	15	6.389-635.0	Augstspiediena šļūtenes manometrs	1.000	ST	0000000000	0000000000	
X-X	16	7.311-002.0	hexagon nut	1.000	ST	0000000000	0000000000	
X-X	17	7.307-017.0	threaded pin	1.000	ST	0000000000	0000000000	
X-X	18	5.304-070.0	Skrūve ar sešstūru galvu	1.000	ST	0000000000	0000000000	
X-X	19	7.401-931.0	locking ring	1.000	ST	0000000000	0000000000	
X-X	20	5.582-121.0	Vārstu plate	1.000	ST	0000000000	0000000000	
X-X	21	5.404-082.0	hollow screw	1.000	ST	0000000000	0000000000	
	22	5.332-466.0	Helical spring	1.000	ST	0000000000	0000000000	
X-X	23	5.584-114.0	valve pin	1.000	ST	0000000000	0000000000	
X-X	24	5.311-204.0	Sešstūra uzgrieznis M22 x 1,5	1.000	ST	0000000000	0000000000	
X-X	25	4.553-198.0	Piston complete only for replacement	1.000	ST	0000000000	0000000000	

22 Cylinder head

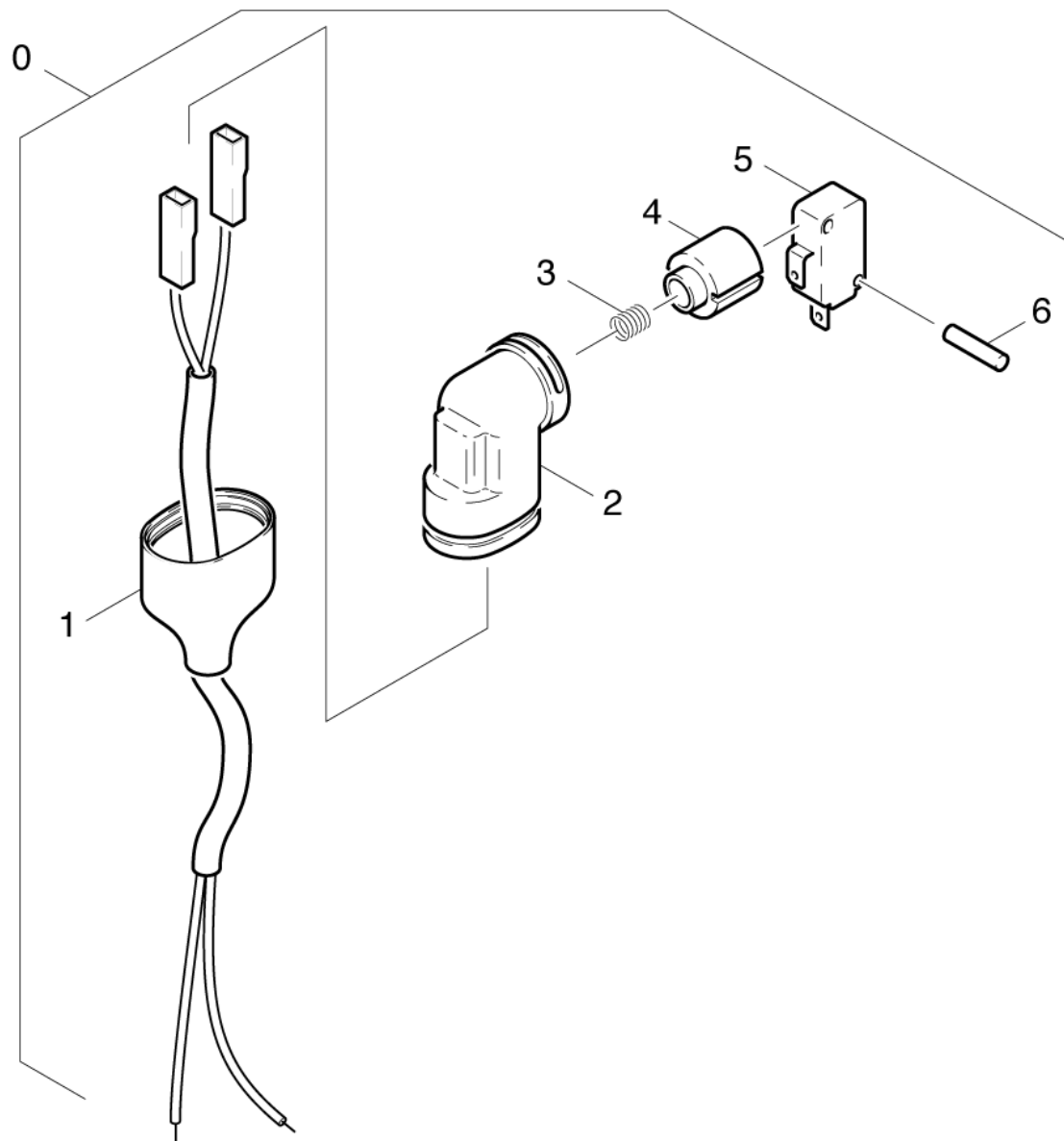
Rez.daļas/nodil.pakļ.daļas	Poz.	Materiāla Nr.	Nosaukums	Daudzums	Pārdoš. vienība	no sēr. Nr..	līdz sēr. Nr.	Daž. informācija
X-X	26	6.362-468.0	Gredzenblīve, pilns komplekts 1ST.-R.	1.000	ST	0000000000	0000000000	
X-X	27	4.440-790.0	Hose SDS	1.000	ST	0000000000	0000000000	
Pozīcijas teksts: 1.026-303.0 /-304.0 /-345.0 /-346.0/-347.0								
X-X	27	6.389-568.0	Augstspiediena šļūtene DN 8	1.000	ST			
Pozīcijas teksts: 1.026-348.0								
X-X	28	6.362-151.0	Gredzenblīve 10 x 2 NBR 70	1.000	ST	0000000000	0000000000	
X-X	29	5.583-146.0	Vārsta skrūve	3.000	ST	0000000000	0000000000	
X-X	30	6.363-003.0	Gredzenblīve 13,0 X 2,0-NBR 90	6.000	ST	0000000000	0000000000	
X-X	31	6.362-381.0	Gredzenblīve 13x2 - NBR 70	2.000	ST	0000000000	0000000000	
X-X	32	2.884-512.0	Valve (3 Stueck)	1.000	ST	0000000000	0000000000	
	33	5.583-168.0	valve screw safety	1.000	ST	0000000000	0000000000	VERSION 1
X-X	34	6.362-169.0	Gredzenblīve 12,0 X 2,0	1.000	ST	0000000000	0000000000	VERSION 1
	35	5.332-484.0	Helical spring	1.000	ST	0000000000	0000000000	VERSION 1
X	36	5.584-122.0	valve pin	1.000	ST	0000000000	0000000000	VERSION 1
X-X	37	4.582-019.0	Valve disc complete	1.000	ST	0000000000	0000000000	VERSION 1
X-X	38	5.321-579.0	Handle	1.000	ST	0000000000	0000000000	
X-X	39	5.110-800.0	Uzmava	1.000	ST	0000000000	0000000000	
	40	5.587-202.0	Vārsta korpuss	1.000	ST	0000000000	0000000000	
X-X	41	6.362-077.0	Gredzenblīve 10 x 2,2 NBR 70	1.000	ST	0000000000	0000000000	
X-X	42	4.580-349.0	Valve complete chemistry	1.000	ST	0000000000	0000000000	
X-X	43	4.580-589.0	Valve with slot	1.000	ST	0000000000	0000000000	
X-X	44	5.443-474.0	Šļūtenes nipelis	1.000	ST	0000000000	0000000000	
X-X	45	7.306-155.0	Cil. galvas skr. M12x100 -8.8-A3E IS	4.000	ST	0000000000	0000000000	
X-X	46	4.550-607.0	Cylinder head complete only for replacem	1.000	ST	0000000000	0000000000	
X-X	47	5.110-853.0	Uzmava	2.000	ST	0000000000	0000000000	

22 Cylinder head

Rez.daļas/nodil.pakļ.daļas	Poz.	Materiāla Nr.	Nosaukums	Daudzums	Pārdoš. vienība	no sēr. Nr..	līdz sēr. Nr.	Daž. informācija
X-X	49	6.362-547.0	Gredzenblīve 20,0x1,5-NBR 70	2.000	ST	0000000000	0000000000	
X-X	50	7.306-043.0	Cil. galvas skr. M8x30 -8.8-A2E ISO	5.000	ST	0000000000	0000000000	
X-X	52	5.581-239.0	Vārsta ligzda	1.000	ST	0000000000	0000000000	
X-X	53	6.362-386.0	Gredzenblīve 5,0 x 1,5-NBR 80	1.000	ST	0000000000	0000000000	
X-X	54	5.581-231.0	Vārsta ligzda	1.000	ST	0000000000	0000000000	VERSION 1
X-X	55	6.362-703.0	Gredzenblīve 6,0x1,5-NBR 70	1.000	ST	0000000000	0000000000	VERSION 1
X-X	56	6.505-054.0	Spiediena akumulators	1.000	ST			
X	57	6.362-176.0	Gredzenblīve 6,07x1,78	1.000	ST			
	58	4.580-728.0	Safety valve kpl. Ersatz	1.000	ST			VERSION 2
X-X	100	2.883-913.0	Spare part set pump	1.000	ST	0000000000	0000000000	

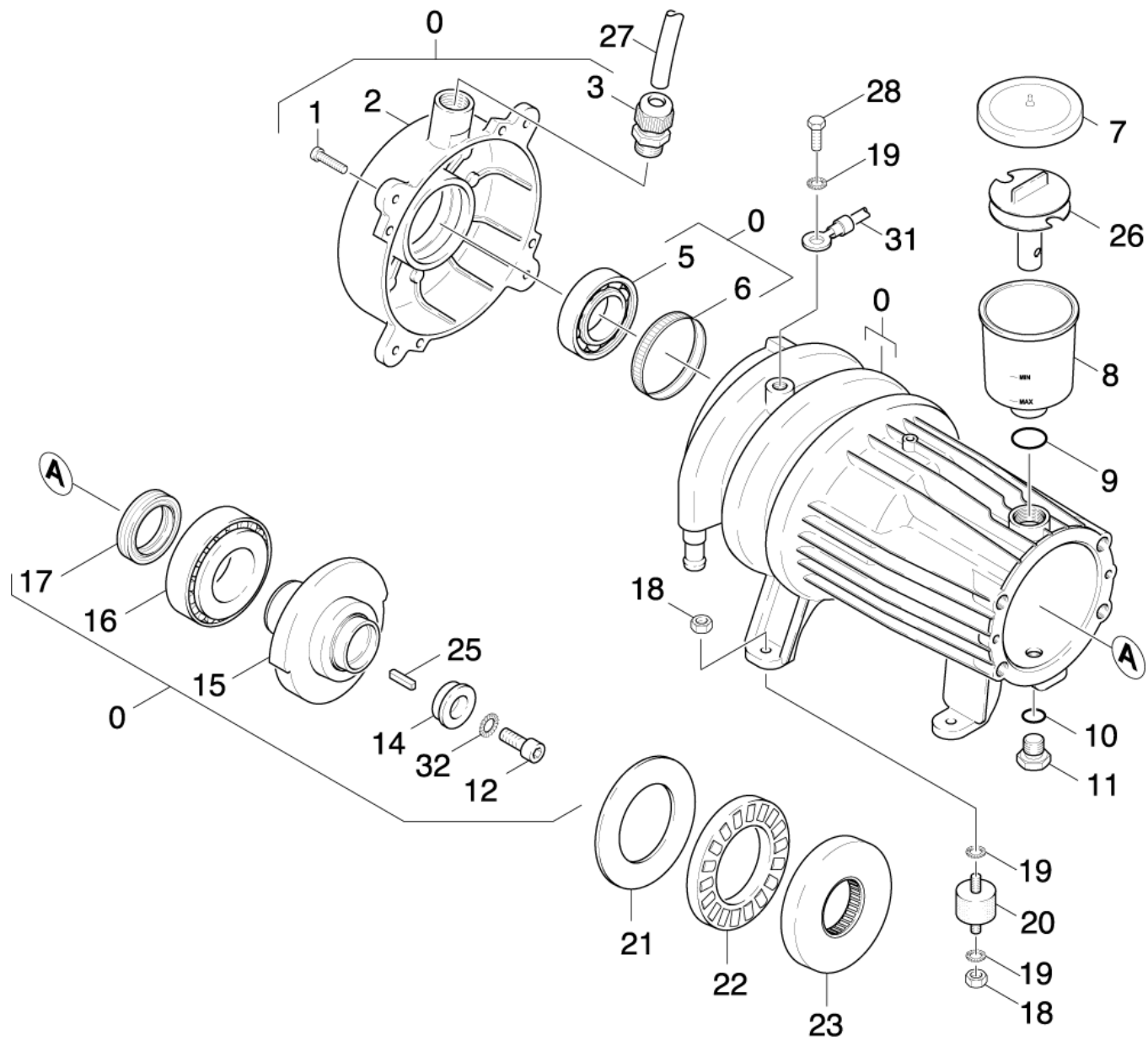
100 Spare part set pump (2.883-913.0)

Rez.daļas/nodil.pakļ.daļas	Poz.	Materiāla Nr.	Nosaukums	Daudzums	Pārdoš. vienība	no sēr. Nr..	līdz sēr. Nr.
X-X	10	4.580-262.0	Valve complete	1.000	ST	0000000000	0000000000
X-X	20	2.884-512.0	Valve (3 Stueck)	2.000	ST	0000000000	0000000000
X-X	30	4.580-349.0	Valve complete chemistry	1.000	ST	0000000000	0000000000
X-X	50	4.582-019.0	Valve disc complete	1.000	ST	0000000000	0000000000
X-X	60	5.034-494.0	Retaining bracket	2.000	ST	0000000000	0000000000
X-X	70	5.115-537.0	Paplāksne	3.000	ST	0000000000	0000000000
X-X	80	5.115-538.0	Paplāksne	3.000	ST	0000000000	0000000000
X-X	90	5.115-796.0	Paplāksne	2.000	ST	0000000000	0000000000
X	100	5.584-122.0	valve pin	1.000	ST	0000000000	0000000000
X-X	110	6.362-151.0	Gredzenblīve 10 x 2 NBR 70	1.000	ST	0000000000	0000000000
X-X	120	6.362-169.0	Gredzenblīve 12,0 X 2,0	1.000	ST	0000000000	0000000000
X-X	130	6.362-368.0	O-Ring seal complete /1ST.-R.	2.000	ST	0000000000	0000000000
X-X	140	6.362-468.0	Gredzenblīve, pilns komplekts 1ST.-R.	1.000	ST	0000000000	0000000000
X-X	150	6.362-481.0	Gredzenblīve 14,0 x 2,0 NBR 80	6.000	ST	0000000000	0000000000
X-X	160	6.362-484.0	Gredzenblīve 34,65X 1,78	3.000	ST	0000000000	0000000000
X-X	170	6.362-547.0	Gredzenblīve 20,0x1,5-NBR 70	2.000	ST	0000000000	0000000000
X-X	180	6.362-796.0	Gredzenblīve 107,62X 2,62	1.000	ST	0000000000	0000000000
X-X	190	6.363-003.0	Gredzenblīve 13,0 X 2,0-NBR 90	6.000	ST	0000000000	0000000000
X-X	200	6.365-052.0	Gredzens ar gropi 20X28X6/8	3.000	ST	0000000000	0000000000
X-X	210	6.365-053.0	Kompaktā blīve 20X30X6	3.000	ST	0000000000	0000000000
X-X	220	6.365-330.0	Gredzens ar gropi	3.000	ST	0000000000	0000000000
	230	6.376-020.0	Label 65X55 MM	2.000	ZST	0000000000	0000000000



23 Switch

Rez.daļas/nodil.pakļ.daļas	Poz.	Materiāla Nr.	Nosaukums	Daudzums	Pārdoš. vienība	no sēr. Nr..	līdz sēr. Nr.
X-X	0	4.744-001.0	Switch complete	2.000	ST	0000000000	0000000000
	1	6.648-111.0	Control cable	1.000	ST	0000000000	0000000000
X	2	5.042-860.0	Turētājs	1.000	ST	0000000000	0000000000
	3	5.332-322.0	Atspere	1.000	ST	0000000000	0000000000
	4	5.053-051.0	Kronšteins	1.000	ST	0000000000	0000000000
X-X	5	6.631-807.0	Mikroslēdzis	1.000	ST	0000000000	0000000000
X-X	6	7.314-664.0	Taisna rievota tapa 3,0x20-KU ISO 8740	1.000	ST	0000000000	0000000000

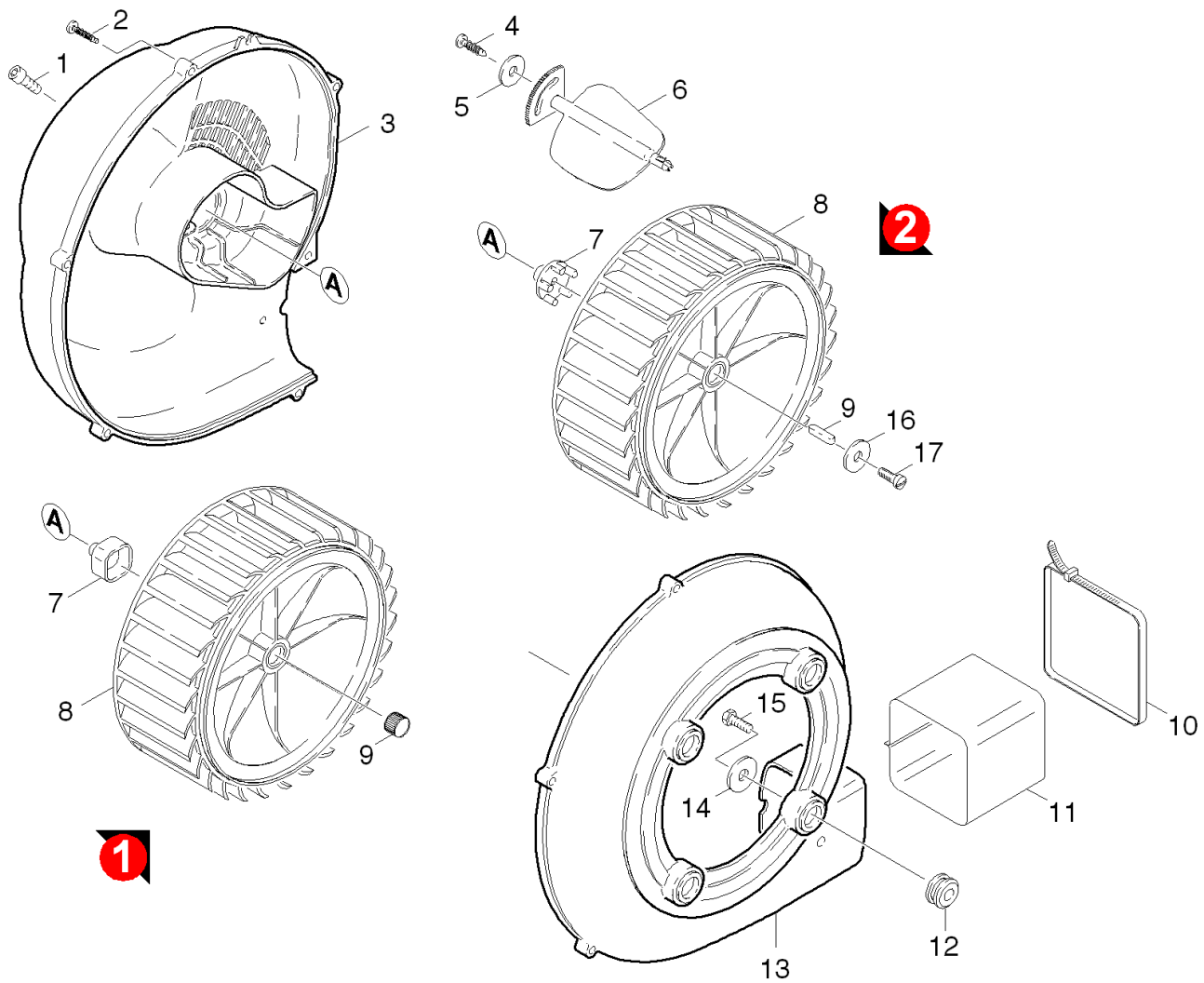


30 Motor

Rez.daļas/nodil.pakļ.daļas	Poz.	Materiāla Nr.	Nosaukums	Daudzums	Pārdoš. vienība	no sēr. Nr..	līdz sēr. Nr.
	0	4.623-774.0	Motor complete only for replacement	1.000	ST	0000000000	0000000000
Pozīcijas teksts: /1.026-346.0							
	0	4.623-773.0	Motor complete only for replacement	1.000	ST		
Pozīcijas teksts: 1.026-304.0							
	0	4.623-772.0	Motor complete only for replacement	1.000	ST	0000000000	0000000000
Pozīcijas teksts: /1.026-303.0 / -345.0 / -347.0 /-348.0							
	0	4.623-200.0	Motor complete	1.000	ST	0000000000	0000000000
Pozīcijas teksts: / 1.026-303.0 / -345.0 / -347.0							
	0	4.623-236.0	Motor complete	1.000	ST	0000000000	0000000000
Pozīcijas teksts: / 1.026-346.0							
	1	7.303-048.0	Screw M6x20 -St-R3R (In6Rd)	4.000	ST	0000000000	0000000000
	2	5.063-452.0	cover	1.000	ST	0000000000	0000000000
	3	6.641-356.0	Cable gland PG16	1.000	ST	0000000000	0000000000
X-X	5	6.401-253.0	Lodīšu gultnis 6305-2Z	1.000	ST	0000000000	0000000000
X-X	6	6.343-010.0	Montāžas distancgredzens 62x10	1.000	ST	0000000000	0000000000
	7	5.063-237.0	Cover	1.000	ST	0000000000	0000000000
X-X	8	5.070-048.0	Kārba	1.000	ST	0000000000	0000000000
X-X	9	6.362-168.0	o ring seal	1.000	ST	0000000000	0000000000
	10	6.363-273.0	Gredzenblīve 11,0 x 2,0	1.000	ST	0000000000	0000000000
	11	5.411-100.0	screw plug	1.000	ST	0000000000	0000000000
X-X	12	7.306-041.0	cylinder head screw	1.000	ST	0000000000	0000000000
	14	5.115-540.0	Washer	1.000	ST	0000000000	0000000000
	15	4.120-159.0	Wobble plate complete	1.000	ST	0000000000	0000000000
X-X	16	6.401-225.0	Ball bearing	1.000	ST	0000000000	0000000000
X-X	17	7.367-009.0	Vārpstas blīvslēgs A35x52x7-NBR DIN	1.000	ST	0000000000	0000000000

30 Motor

Rez.daļas/nodil.pakļ.daļas	Poz.	Materiāla Nr.	Nosaukums	Daudzums	Pārdoš. vienība	no sēr. Nr..	līdz sēr. Nr.
X-X	18	7.311-004.0	Hexagon nut	8.000	ST	0000000000	0000000000
X-X	19	7.312-166.0	toothed lock washer	9.000	ST	0000000000	0000000000
X-X	20	6.339-060.0	Gumijas buferis M8	4.000	ST	0000000000	0000000000
	21	6.401-122.0	Rotor disc	1.000	ST	0000000000	0000000000
	22	6.401-123.0	Axial roller cage	1.000	ST	0000000000	0000000000
	23	6.401-124.0	Thrust washer with cage	1.000	ST	0000000000	0000000000
	25	7.318-089.0	Parallel key A 8x5x25-C45R DIN 6885	1.000	ST	0000000000	0000000000
	26	5.030-389.0	Moulded part	1.000	ST	0000000000	0000000000
	27	6.642-011.0	Insulating hose 10	1.000	M	0000000000	0000000000
	28	6.303-031.0	Screw M8x16-ST-A2R DIN 7500-1	1.000	ST	0000000000	0000000000
	31	4.820-430.0	Cable green/yellow 1,5mm ² x450mm	1.000	ST	0000000000	0000000000
	32	7.312-159.0	toothed lock washer	1.000	ST	0000000000	0000000000

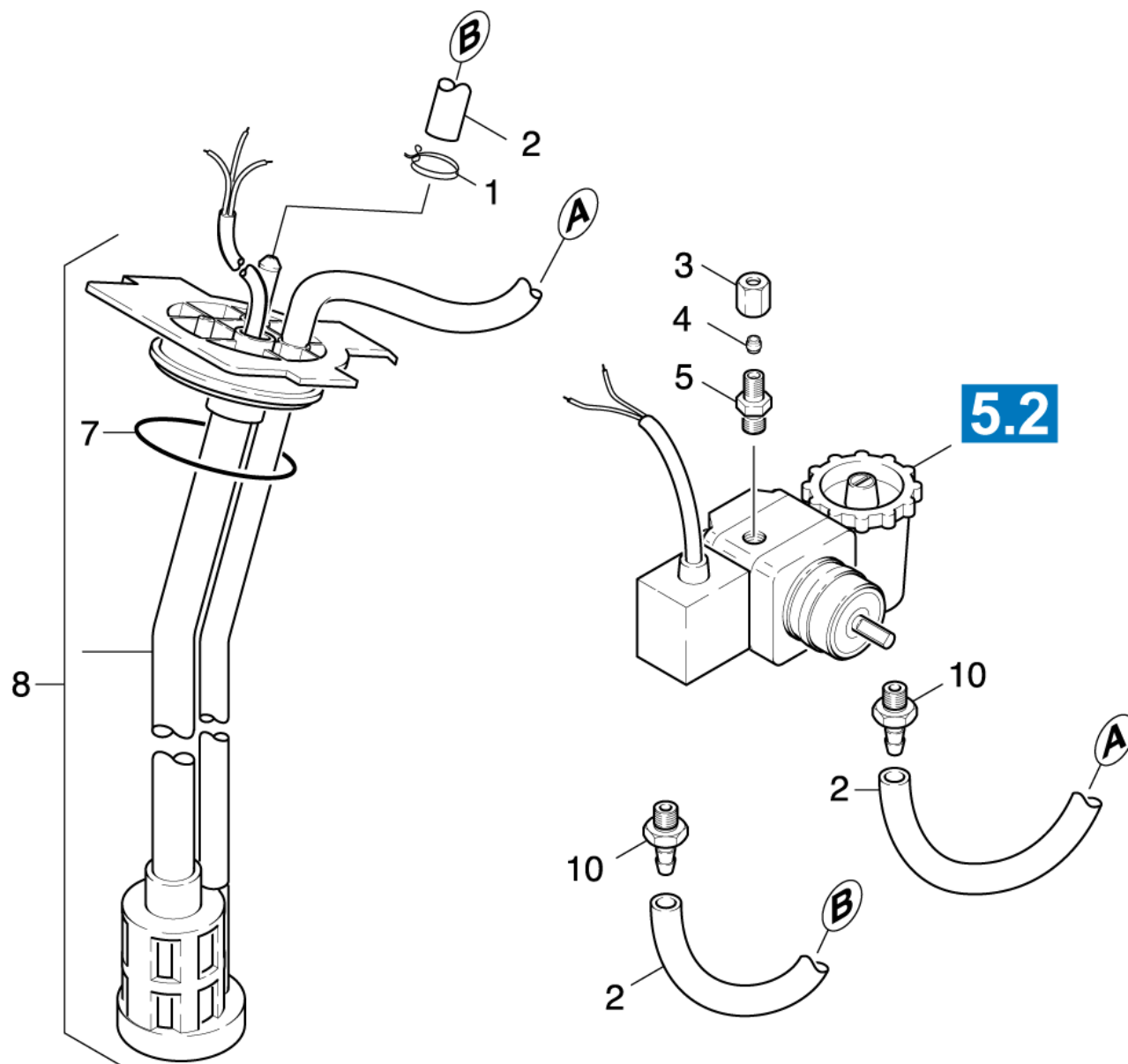


40 Blower

Rez.daļas/nodil.pakļ.daļas	Poz.	Materiāla Nr.	Nosaukums	Daudzums	Pārdoš. vienība	no sēr. Nr..	līdz sēr. Nr.
	1	7.306-090.0	Screw M6x16 -8.8-R3R (In6Rd)	1.000	ST	0000000000	0000000000
	2	7.303-084.0	Skrūve 4x25 -10.9-R2R (K-In6Rd)	6.000	ST	0000000000	0000000000
X	3	5.063-457.0	Cover blower	1.000	ST	0000000000	0000000000
X-X	4	7.303-077.0	sheet metal screw	1.000	ST	0000000000	0000000000
	5	7.312-278.0	washer	1.000	ST	0000000000	0000000000
X-X	6	5.606-005.0	Gaisa aizbīdnis	1.000	ST	0000000000	0000000000
X-X	7	5.471-097.0	Degvielas sūkņa sakabe	1.000	ST	0000000000	0000000000
X-X	7	5.471-060.0	Savienotājelements	1.000	ST	0000000000	0000000000
X-X	8	5.600-045.0	Darbrats	1.000	ST	0000000000	0000000000
X-X	8	5.600-080.0	Darbrats ar gropi	1.000	ST	0000000000	0000000000
X-X	9	7.318-058.0	Prizm. ierievis 6x6x32-C45R DIN 6885	1.000	ST	0000000000	0000000000
X-X	9	6.343-027.0	Montāžas distancgredzens D17X16	1.000	ST	0000000000	0000000000
X-X	10	6.388-608.0	Tightening strap	2.000	ST	0000000000	0000000000
X-X	11	5.178-026.0	Auduma uzmava	1.000	ST	0000000000	0000000000
X	12	5.379-019.0	rubber ring	4.000	ST	0000000000	0000000000
	13	5.605-168.0	Housing blower	1.000	ST	0000000000	0000000000
X-X	14	7.312-260.0	washer	4.000	ST	0000000000	0000000000
	15	7.303-048.0	Screw M6x20 -St-R3R (In6Rd)	4.000	ST	0000000000	0000000000
X	16	7.312-264.0	washer	1.000	ST	0000000000	0000000000
X	17	7.306-071.0	screw	1.000	ST	0000000000	0000000000

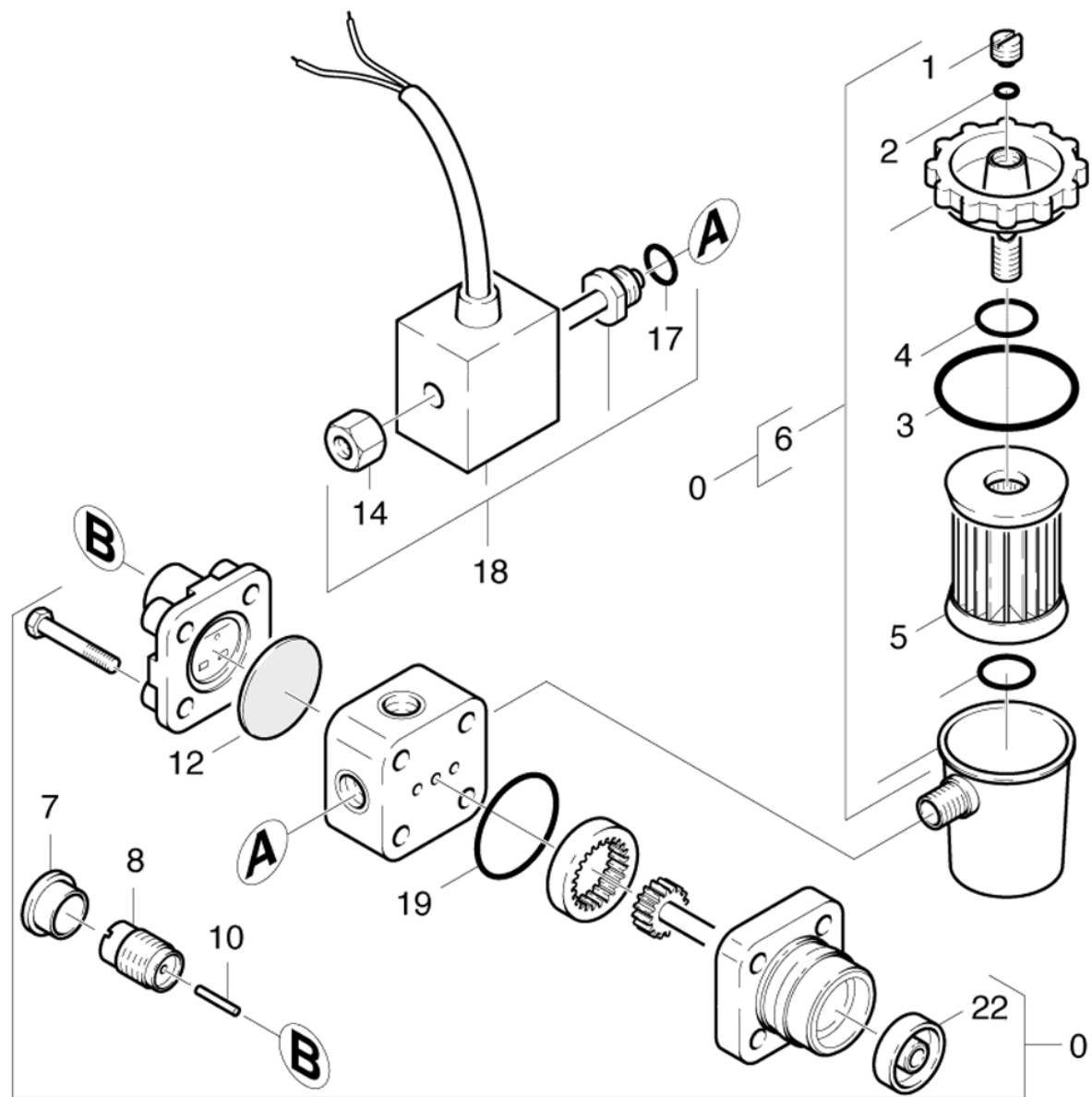
50 Fuel system

Poz.	Nosaukums	Daudzums	Pārdoš. vienība	no sēr. Nr..	līdz sēr. Nr.
51	Fuel pump aspiration	1.000	ST	0000000000	0000000000
52	Fuel pump	1.000	ST	0000000000	0000000000



51 Fuel pump aspiration

Rez.daļas/nodil.pakļ.daļas	Poz.	Materiāla Nr.	Nosaukums	Daudzums	Pārdoš. vienība	no sēr. Nr..	līdz sēr. Nr.
X-X	1	6.389-768.0	Hose clip	1.000	ST	0000000000	0000000000
X-X	2	6.389-534.0	Šļūtene	1.000	M	0000000000	0000000000
X-X	3	6.389-262.0	Uzmavuzgrieznis A 4-LL	1.000	ST	0000000000	0000000000
X-X	4	6.389-263.0	Griezies gredzens	1.000	ST	0000000000	0000000000
X	5	6.389-261.0	Screw union	1.000	ST	0000000000	0000000000
	7	6.362-855.0	O-Ring seal 56,0 X 4,0	1.000	ST	0000000000	0000000000
	8	4.421-631.0	Pipeline	1.000	ST	0000000000	0000000000
X	10	6.472-927.0	Hose stem	2.000	ST	0000000000	0000000000

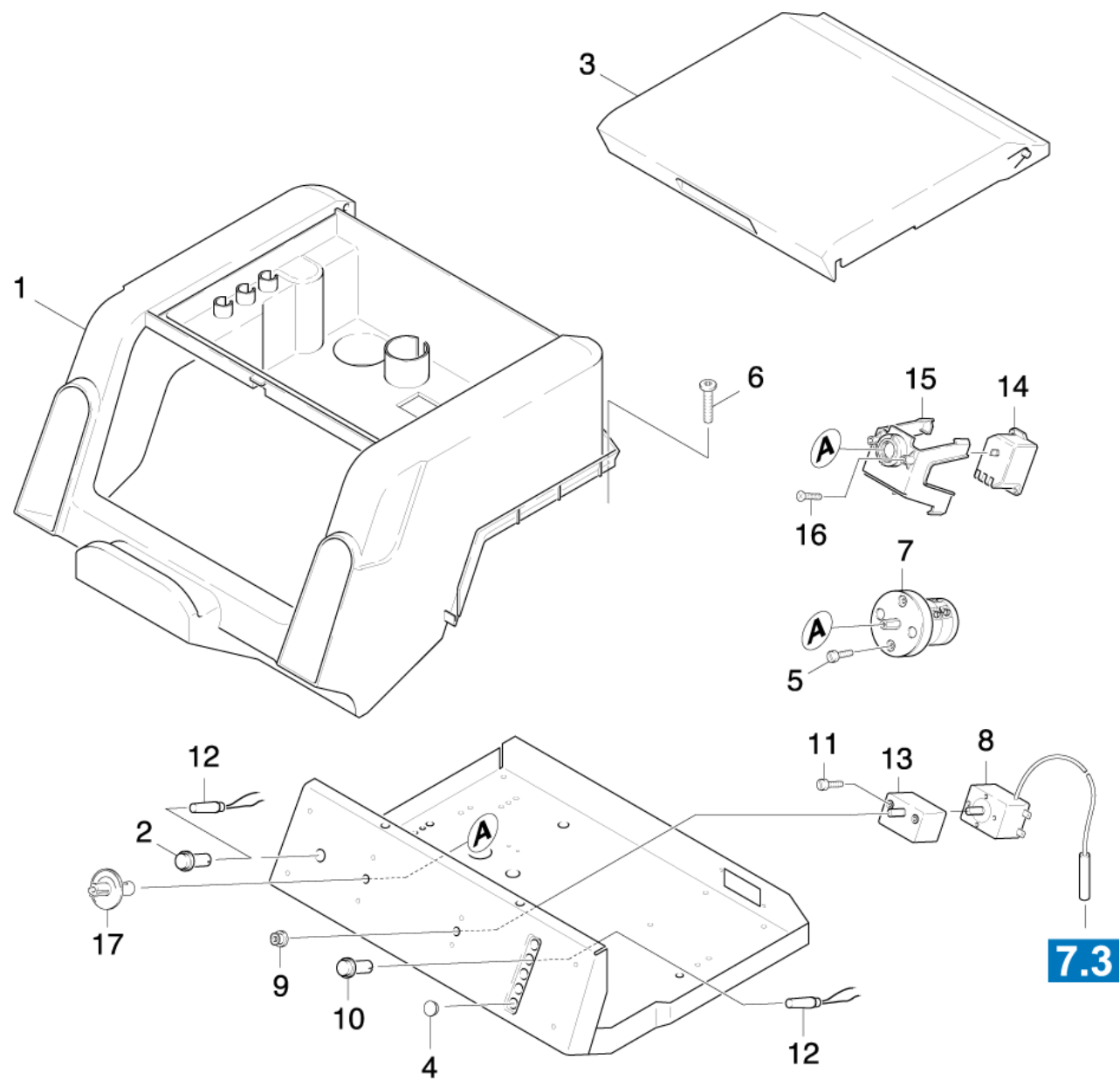


52 Fuel pump

Rez.daļas/nodil.pakļ.daļas	Poz.	Materiāla Nr.	Nosaukums	Daudzums	Pārdoš. vienība	no sēr. Nr..	līdz sēr. Nr.
X-X	0	6.472-925.0	Degļa sūknis - tikai nomainīgai	1.000	ST	0000000000	0000000000
	1	6.472-107.0	Screw ventilation	1.000	ST	0000000000	0000000000
	2	6.472-106.0	O-Ring seal 5,0 X 1,8	1.000	ST	0000000000	0000000000
X-X	3	6.472-111.0	Gredzenblīve 32,0 X 1,6	1.000	ST	0000000000	0000000000
	4	6.472-112.0	Gredzenblīve 10,0 x 2,4 NBR 70	1.000	ST	0000000000	0000000000
X-X	5	6.472-113.0	Nomaināmais filtrējošais elements	1.000	ST	0000000000	0000000000
	6	6.472-123.0	Filter housing complete	1.000	ST	0000000000	0000000000
	7	6.472-122.0	Protecting cap	1.000	ST	0000000000	0000000000
	8	6.472-109.0	Housing spring	1.000	ST	0000000000	0000000000
	10	6.472-108.0	Pin	1.000	ST	0000000000	0000000000
X-X	12	6.472-128.0	Membrāna	1.000	ST	0000000000	0000000000
	14	6.472-340.0	Knurled nut	1.000	ST	0000000000	0000000000
	17	6.472-125.0	O-Ring seal 12,0 X 1,5	1.000	ST	0000000000	0000000000
X-X	18	6.472-411.0	Solenoida vārsts	1.000	ST	0000000000	0000000000
X-X	19	6.472-120.0	O-ring seal	1.000	ST	0000000000	0000000000
X	22	6.472-105.0	Ass blīvējums	1.000	ST	0000000000	0000000000

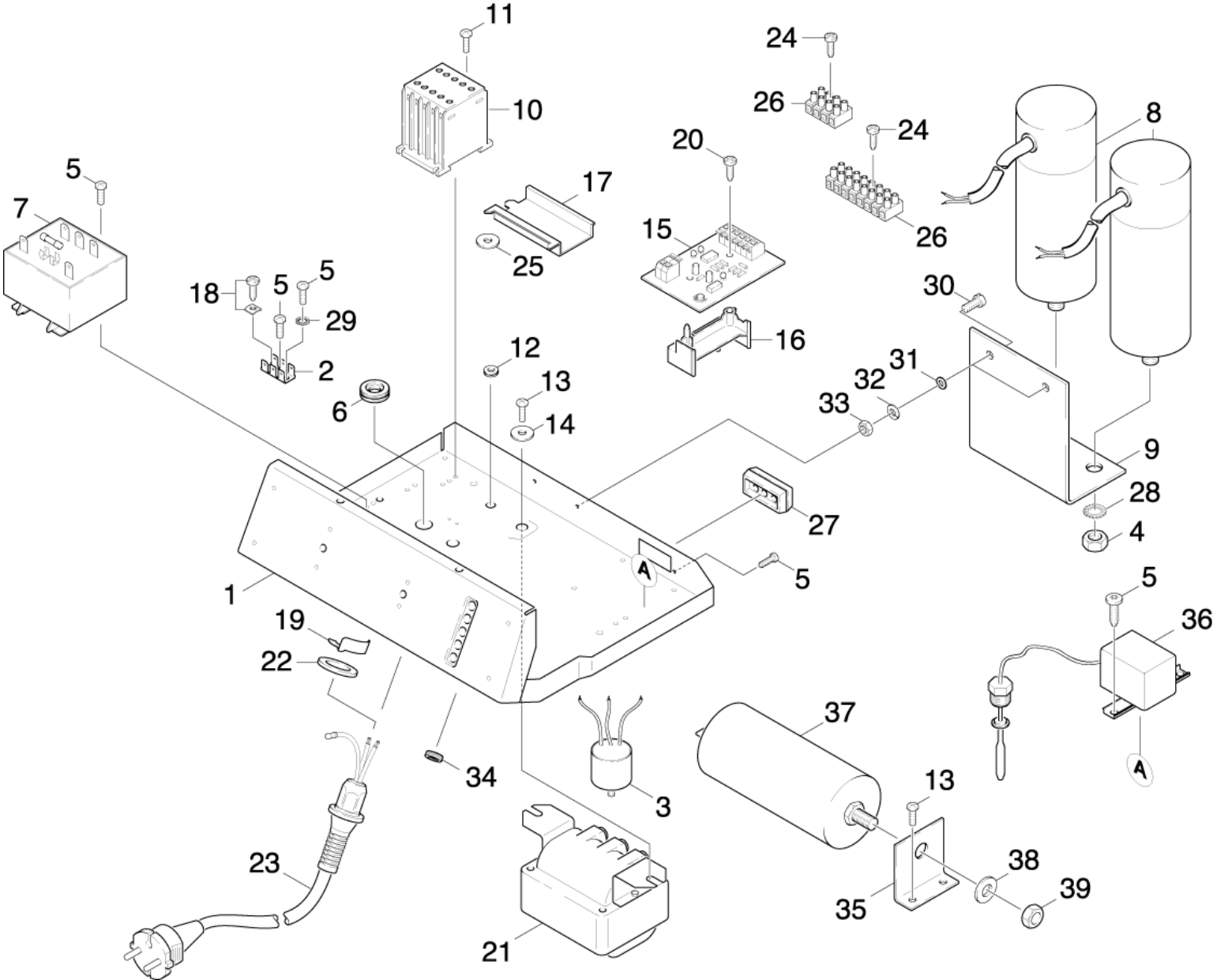
60 Electric control box

Poz.	Nosaukums	Daudzums	Pārdoš. vienība	no sēr. Nr..	līdz sēr. Nr.
61	Top part	1.000	ST	0000000000	0000000000
62	Bottom part	1.000	ST	0000000000	0000000000



61 Top part

Rez.daļas/nodil.pakļ.daļas	Poz.	Materiāla Nr.	Nosaukums	Daudzums	Pārdoš. vienība	no sēr. Nr..	līdz sēr. Nr.
	1	5.067-198.0	Vāks	1.000	ST	0000000000	0000000000
	2	6.651-421.0	Lēcas korpuss, zaļš	1.000	ST	0000000000	0000000000
X-X	3	5.031-914.0	Flap	1.000	ST	0000000000	0000000000
X	4	6.368-076.0	Ornamental hub cap D10/D12	2.000	ST	0000000000	0000000000
	5	7.306-058.0	Screw M 4X 12- 8.8-R2R K-IN6RD	2.000	ST	0000000000	0000000000
Pozīcijas teksts: 1.026-303.0 / -304.0 / -345.0 / -347.0 //-348.0							
X	6	7.303-045.0	Screw M5X 55-ST-A2R (IN6RD)	2.000	ST	0000000000	0000000000
	7	6.630-169.0	Switch triple-pole	1.000	ST	0000000000	0000000000
Pozīcijas teksts: 1.026-303.0 / -304.0 / -345.0 / -347.0 //-348.0							
	8	6.686-414.0	Thermostat	1.000	ST		
Pozīcijas teksts: 1.026-348.0							
X-X	8	6.686-173.0	Termostats	1.000	ST	0000000000	0000000000
Pozīcijas teksts: 1.026-303.0 / -304.0 / -345.0 / -346.0/-347.0							
	9	5.365-152.0	O-ring seal	1.000	ST	0000000000	0000000000
X	10	6.651-316.0	Lēcas korpuss, sarkans	3.000	ST	0000000000	0000000000
	11	7.306-236.0	Screw M4x6 -8.8-R2R (In6Rd)	2.000	ST	0000000000	0000000000
X-X	12	4.651-026.0	Pilot lamp only for replacement	4.000	ST	0000000000	0000000000
X-X	13	6.630-368.0	Slēdzis	1.000	ST	0000000000	0000000000
	14	6.630-201.0	Motor protecting switch	1.000	ST	0000000000	0000000000
Pozīcijas teksts: / 1.026-346.0							
	15	5.044-412.0	Holder (CONDOR-SCHAER)	1.000	ST	0000000000	0000000000
Pozīcijas teksts: / 1.026-346.0							
X-X	16	7.303-125.0	Countersunk screw 4x16 -10.9-R2R (In6Rd)	2.000	ST	0000000000	0000000000
Pozīcijas teksts: / 1.026-346.0							
	17	5.100-335.0	Shaft switch CONDOR	1.000	ST	0000000000	0000000000
Pozīcijas teksts: / 1.026-346.0							



62 Bottom part

Rez.daļas/nodil.pakļ.daļas	Poz.	Materiāla Nr.	Nosaukums	Daudzums	Pārdoš. vienība	no sēr. Nr..	līdz sēr. Nr.
	1	5.049-551.0	Metāla lokšņu komponents	1.000	ST	0000000000	0000000000
Pozīcijas teksts: / 1.026-303.0 / -304 / -345.0 / -347.0 //-348.0							
	1	5.059-001.0	Sheet metal component	1.000	ST	0000000000	0000000000
Pozīcijas teksts: / 1.026-346.0							
	2	6.641-270.0	Plug	1.000	ST	0000000000	0000000000
	3	6.661-231.0	Interference suppressor	1.000	ST	0000000000	0000000000
	4	7.311-008.0	Hexagon nut M12-8-A3E ISO 4032	2.000	ST	0000000000	0000000000
Pozīcijas teksts: / 1.026-346.0							
	5	7.303-030.0	Screw M4x8 -St-P2R (In6Rd)	6.000	ST	0000000000	0000000000
	6	5.365-158.0	Profile gasket	1.000	ST	0000000000	0000000000
	7	6.622-226.0	Control transformer 35VA	1.000	ST	0000000000	0000000000
Pozīcijas teksts: / 1.026-346.0							
	7	4.622-018.0	Control transformer - nur fuer Ersatz	1.000	ST	0000000000	0000000000
Pozīcijas teksts: / 1.026-303.0 / -304 / -345.0 / -347.0 //-348.0							
	8	6.661-155.0	Capacitor 140 µF	2.000	ST	0000000000	0000000000
Pozīcijas teksts: / 1.026-346.0							
	9	5.046-503.0	Sheet metal component	1.000	ST	0000000000	0000000000
Pozīcijas teksts: / 1.026-346.0							
X-X	10	6.632-356.0	Kontaktors LC1-D18 B7	1.000	ST	0000000000	0000000000
Pozīcijas teksts: / 1.026-346.0							
X-X	10	4.632-002.0	Contactator -nur fuer Ersatz-	1.000	ST	0000000000	0000000000
Pozīcijas teksts: / 1.026-303.0 / -304 / -345.0 / -347.0 //-348.0							
	11	7.303-032.0	Screw M4x12 -St-R2R (In6Rd)	2.000	ST	0000000000	0000000000
	12	6.641-422.0	Wire protecting sleeve	3.000	ST	0000000000	0000000000
X	13	7.303-036.0	Skrūve M5x8 -St-A2R (In6Rd)	1.000	ST	0000000000	0000000000
Pozīcijas teksts: / 1.026-303.0 / -304 / -345.0 / -347.0 //-348.0							

62 Bottom part

Rez.daļas/nodil.pakļ.daļas	Poz.	Materiāla Nr.	Nosaukums	Daudzums	Pārdoš. vienība	no sēr. Nr..	līdz sēr. Nr.
X-X	14	7.312-260.0	washer	1.000	ST	0000000000	0000000000
X-X	15	4.633-058.0	Pulse generator	1.000	ST	0000000000	0000000000
	16	5.057-043.0	Support	1.000	ST	0000000000	0000000000
	17	5.802-300.0	Mounting part	1.000	ST	0000000000	0000000000
Pozīcijas teksts: / 1.026-346.0							
	18	6.303-317.0	Screw M4x10-St-A2G	2.000	ST	0000000000	0000000000
	19	6.343-170.0	Retaining clip	1.000	ST	0000000000	0000000000
	20	7.303-035.0	Screw M4x30 -St-R2R (In6Rd)	1.000	ST	0000000000	0000000000
X-X	21	4.622-033.0	Ignition transformer	1.000	ST	0000000000	0000000000
Pozīcijas teksts: / 1.026-303.0 / -345.0 / -347.0 / -348.0							
	21	6.622-178.0	Ignition transformer 110V	1.000	ST	0000000000	0000000000
Pozīcijas teksts: / 1.026-346.0							
	21	6.622-167.0	Ignition transformer 230V	1.000	ST		
Pozīcijas teksts: 1.026-304.0							
X-X	22	5.115-255.0	Paplāksne	1.000	ST	0000000000	0000000000
	23	6.647-127.0	Cable with plug *AU	1.000	ST	0000000000	0000000000
Pozīcijas teksts: / 1.026-347.0							
	23	6.647-537.0	Cable with rubber bushing	1.000	ST	0000000000	0000000000
Pozīcijas teksts: / 1.026-346.0							
X-X	23	6.647-275.0	Cable with plug *GB	1.000	ST	0000000000	0000000000
Pozīcijas teksts: / 1.026-345.0 / -348.0 /							
	23	6.648-509.0	Cable with plug	1.000	ST	0000000000	0000000000
Pozīcijas teksts: / 1.026-303.0 / -304.0 /							
	24	7.303-501.0	Self-tapping screw M3x20-ST-A2E DIN 7500	4.000	ST	0000000000	0000000000
X-X	25	7.312-282.0	Paplāksne 5 -A2 ISO 7093-1	1.000	ST	0000000000	0000000000
Pozīcijas teksts: / 1.026-346.0							

62 Bottom part

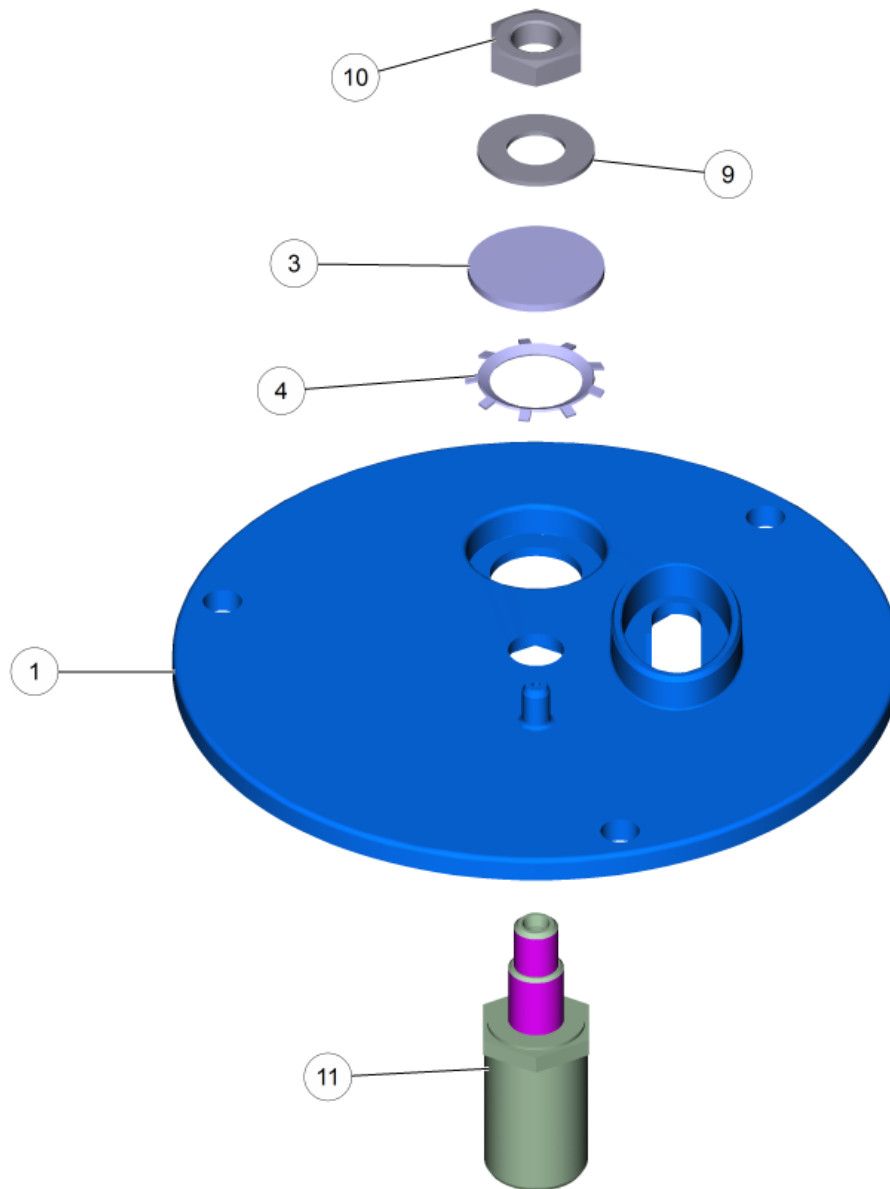
Rez.daļas/nodil.pakļ.daļas	Poz.	Materiāla Nr.	Nosaukums	Daudzums	Pārdoš. vienība	no sēr. Nr..	līdz sēr. Nr.
	26	6.643-249.0	Motor protecting switch	1.000	ZST	0000000000	0000000000
	27	5.030-931.0	Moulded part	1.000	ST	0000000000	0000000000
	28	7.313-007.0	Spring washer B12-FSt-A3E DIN 127	2.000	ST	0000000000	0000000000
Pozīcijas teksts: / 1.026-346.0							
	29	7.312-163.0	Toothed lock washer A4,3-FST-PH DIN 679	1.000	ST	0000000000	0000000000
Pozīcijas teksts: / 1.026-347.0							
X	30	7.306-071.0	screw	2.000	ST	0000000000	0000000000
Pozīcijas teksts: / 1.026-346.0							
X-X	31	7.312-052.0	Washer 5 -A2 ISO 7089	2.000	ST	0000000000	0000000000
Pozīcijas teksts: / 1.026-346.0							
	32	7.313-002.0	Spring washer B 5-FSt-A3E DIN 127	2.000	ST	0000000000	0000000000
Pozīcijas teksts: / 1.026-346.0							
X-X	33	7.311-002.0	hexagon nut	2.000	ST	0000000000	0000000000
Pozīcijas teksts: / 1.026-346.0							
	34	5.365-109.0	Profile gasket	1.000	ST	0000000000	0000000000
	35	5.042-760.0	Holder	1.000	ST	0000000000	0000000000
Pozīcijas teksts: / 1.026-303.0 / -304 / -345.0 / -347.0 //-348.0							
X-X	36	2.885-260.0	Conversion kit temperature limiter	1.000	ST	0000000000	0000000000
Pozīcijas teksts: 1.026-303.0 /-304.0 /-345.0 /-346.0/-347.0							
X-X	37	2.885-126.0	Capacitor -nur fuer Ersatz-	1.000	ST	0000000000	0000000000
Pozīcijas teksts: / 1.026-303.0 / -304 / -345.0 / -347.0 //-348.0							
X-X	38	7.312-004.0	Paplāksne 8 -200HV-A3E ISO 7090	1.000	ST	0000000000	0000000000
Pozīcijas teksts: / 1.026-303.0 / -304 / -345.0 / -347.0 //-348.0							
X-X	39	7.311-004.0	Hexagon nut	1.000	ST	0000000000	0000000000
Pozīcijas teksts: / 1.026-303.0 / -304 / -345.0 / -347.0 //-348.0							

70 Flow heater

Poz.	Nosaukums	Daudzums	Pārdoš. vienība	no sēr. Nr..	līdz sēr. Nr.
71	Burner cover	1.000	ST	0000000000	0000000000
72	Heating coil	1.000	ST	0000000000	0000000000
73	Burner bottom	1.000	ST	0000000000	0000000000

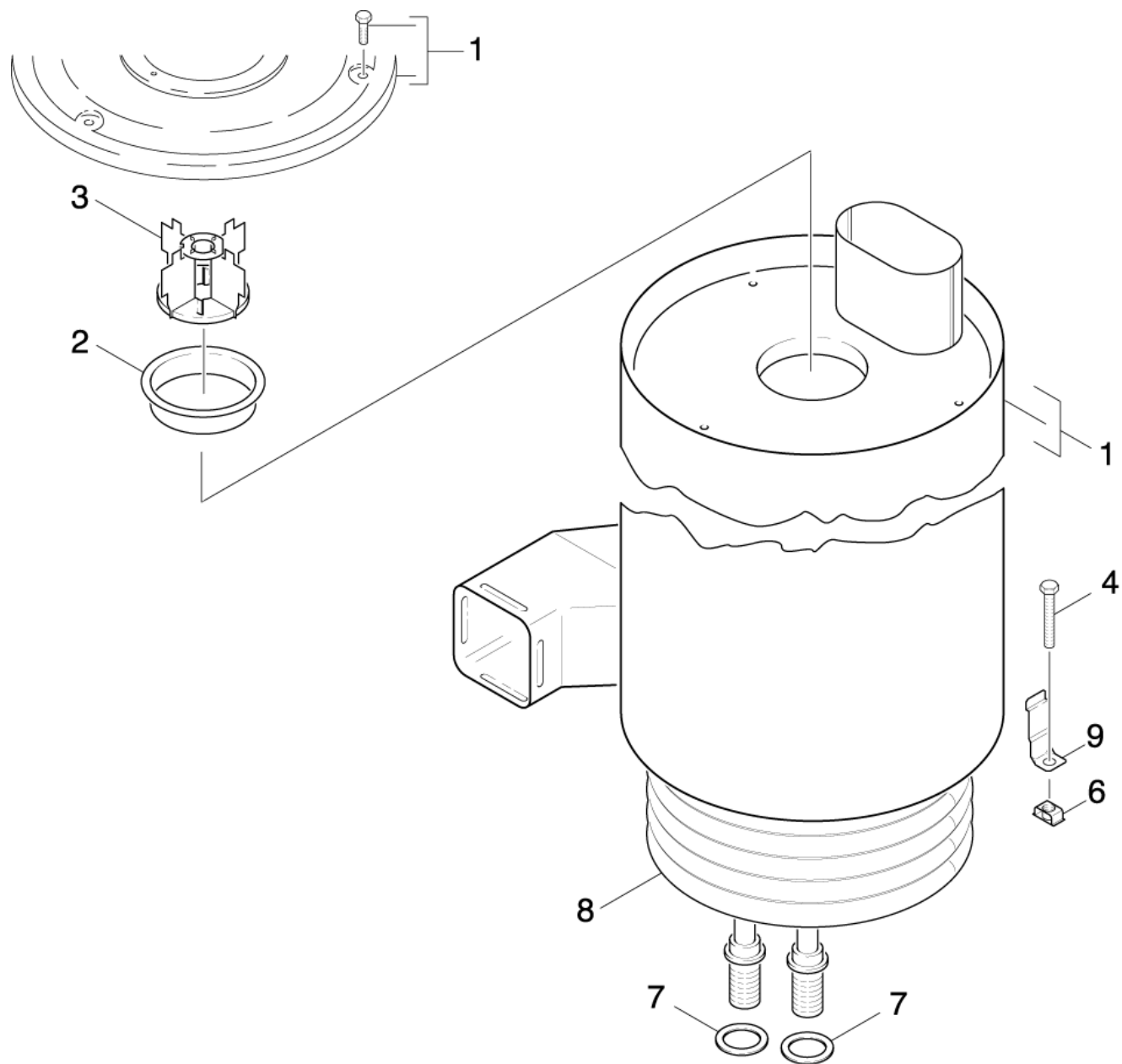
71 Burner cover

Rez.daļas/nodil.pakļ.daļas	Poz.	Materiāla Nr.	Nosaukums	Daudzums	Pārdoš. vienība	no sēr. Nr..	līdz sēr. Nr.
	1	6.647-527.0	Holder	1.000	ST	0000000000	0000000000
X-X	2	4.821-071.0	IGNITION LEAD (HDS 557CI)	1.000	ST	0000000000	0000000000
X-X	3	5.423-187.0	Degvielas caurulīte	1.000	ST	0000000000	0000000000
X-X	4	6.389-262.0	Uznavuzgrieznis A 4-LL	1.000	ST	0000000000	0000000000
X-X	5	6.389-263.0	Griezies gredzens	1.000	ST	0000000000	0000000000
	6	7.311-101.0	Hexagon nut	1.000	ST	0000000000	0000000000
	7	7.312-302.0	Spring washer	1.000	ST	0000000000	0000000000
X-X	8	4.654-218.0	Cover pressure boiler	1.000	ST	0000000000	0000000000
	9	6.303-258.0	Self-tapping screw	3.000	ST	0000000000	0000000000
	10	7.306-217.0	Screw M5x14 -8.8-R2R (In6Rd)	1.000	ST	0000000000	0000000000
X-X	11	2.638-974.0	Conversion kit ignition electrode	1.000	ST	0000000000	0000000000
X-X	12	7.303-038.0	Screw M6x20 -St-R3R (In6Rd)	3.000	ST	0000000000	0000000000
X	13	6.343-165.0	Serrated ring	1.000	ST	0000000000	0000000000
X-X	14	6.278-018.0	Stikls	1.000	ST	0000000000	0000000000
X-X	15	5.667-055.0	Sprauslas turētājs	1.000	ST	0000000000	0000000000
X-X	16	6.415-775.0	Smidzinātājsprausla	1.000	ST	0000000000	0000000000
Pozīcijas teksts: 1.026-303.0 /-304.0 /-345.0 /-346.0/-347.0							
X-X	16	6.415-660.0	Uzgalis 1,25GPH-60G S-S	1.000	ST		
Pozīcijas teksts: 1.026-348.0							
	17	5.654-066.0	Cover pressure boiler	1.000	ST	0000000000	0000000000
X	19	5.654-059.0	cover pressure boiler	1.000	ST	0000000000	0000000000
	20	4.652-123.0	Outer covering	1.000	ST		
Pozīcijas teksts: 1.026-348.0							
	20	4.652-131.0	Outer covering	1.000	ST	0000000000	0000000000
Pozīcijas teksts: 1.026-303.0 /-304.0 /-345.0 /-346.0/-347.0							



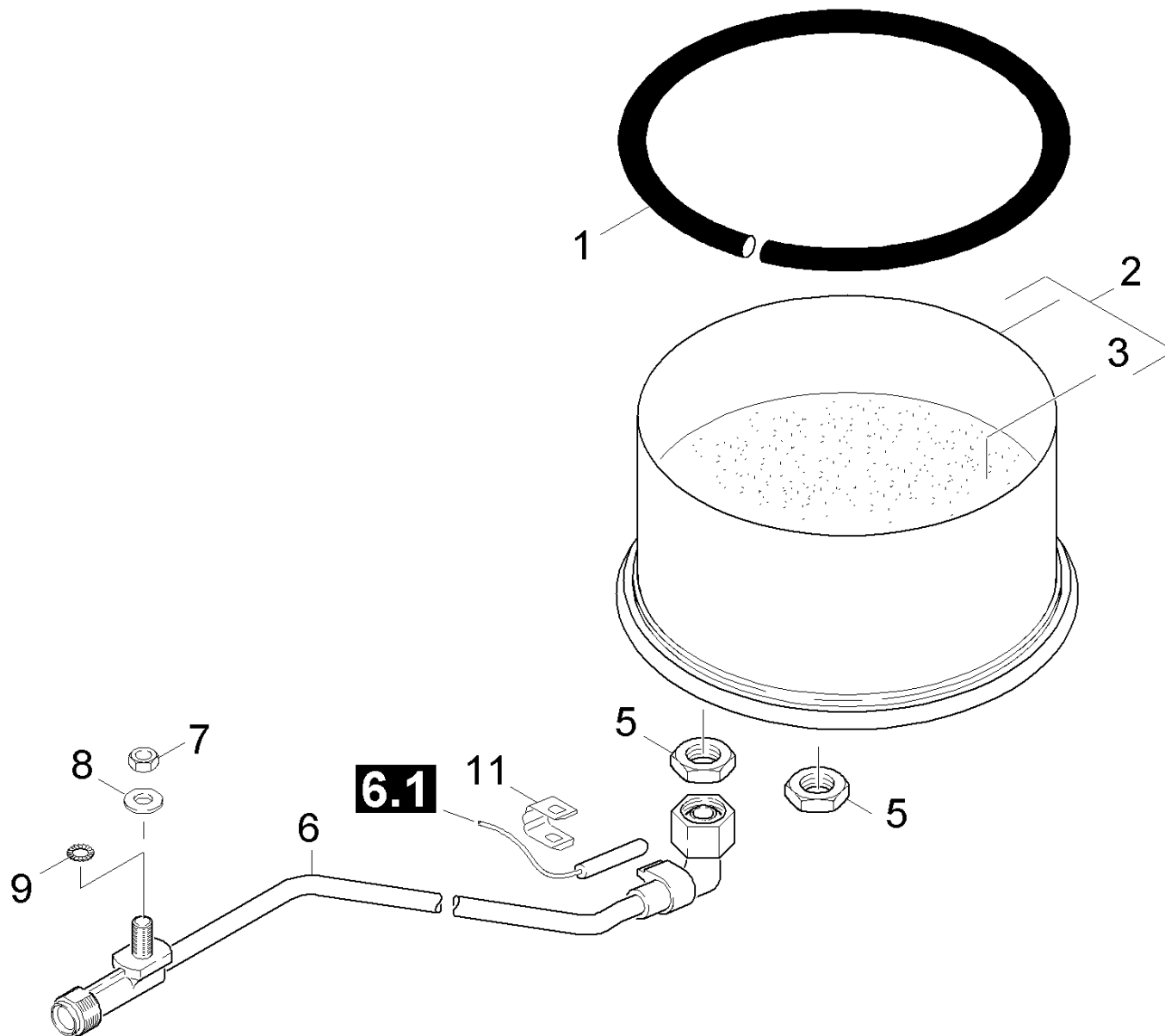
8 Cover pressure boiler (4.654-218.0)

Rez.daļas/nodil.pakļ.daļas	Poz.	Materiāla Nr.	Nosaukums	Daudzums	Pārdoš. vienība
	1	5.662-022.0	Burner cover	1.000	ST
X-X	3	6.278-018.0	Stikls	1.000	ST
X	4	6.343-165.0	Serrated ring	1.000	ST
	9	7.312-302.0	Spring washer	1.000	ST
	10	7.311-101.0	Hexagon nut	1.000	ST
X-X	11	5.667-055.0	Sprauslas turētājs	1.000	ST



72 Heating coil

Rez.daļas/nodil.pakļ.daļas	Poz.	Materiāla Nr.	Nosaukums	Daudzums	Pārdoš. vienība	no sēr. Nr..	līdz sēr. Nr.
	1	4.652-123.0	Outer covering	1.000	ST		
Pozīcijas teksts: 1.026-348.0							
	1	4.652-131.0	Outer covering	1.000	ST	0000000000	0000000000
Pozīcijas teksts: 1.026-303.0 /-304.0 /-345.0 /-346.0/-347.0							
	2	5.664-207.0	Burner part	1.000	ST	0000000000	0000000000
Pozīcijas teksts: 1.026-303.0 /-304.0 /-345.0 /-346.0/-347.0							
	2	5.664-196.0	Burner part	1.000	ST		
Pozīcijas teksts: 1.026-348.0							
	3	4.663-073.0	Burner cage	1.000	ST	0000000000	0000000000
X-X	4	7.304-051.0	Sešstūrgalvas skrūve M 8x16-8.8-P2R EN	3.000	ST	0000000000	0000000000
X-X	6	6.310-081.0	Uzgrieznis M 8	3.000	ST	0000000000	0000000000
X-X	7	5.365-068.0	Profile gasket	2.000	ST	0000000000	0000000000
X-X	8	4.680-135.0	Heating coil	1.000	ST	0000000000	0000000000
Pozīcijas teksts: / 1.026-303.0 / -304 / -345.0 / -346.0							
	8	4.680-114.0	Heating coil VA	1.000	ST	0000000000	0000000000
Pozīcijas teksts: 1.026-347.0 /-348.0							
X-X	8	4.680-123.0	Heating coil	1.000	ST		
Pozīcijas teksts: 1.026-347.0 /-348.0							
X-X	9	5.044-420.0	Turētājs	3.000	ST	0000000000	0000000000



73 Burner bottom

Rez.daļas/nodil.pakļ.daļas	Poz.	Materiāla Nr.	Nosaukums	Daudzums	Pārdoš. vienība	no sēr. Nr..	līdz sēr. Nr.
X-X	1	6.366-009.0	Blīvējoša aukla	1.000	ST	0000000000	0000000000
X-X	2	4.655-044.0	Bottom pressure boiler	1.000	ST	0000000000	0000000000
	3	2.889-061.0	Refractory material	1.000	ST	0000000000	0000000000
X-X	5	7.311-155.0	hexagon nut	2.000	ST	0000000000	0000000000
Pozīcijas teksts: / 1.026-347.0							
X-X	5	7.311-112.0	Hexagon nut M22X1,5 -22H-A2E DIN 936	2.000	ST	0000000000	0000000000
Pozīcijas teksts: / 1.026-303.0 / -304 / -345.0 / -347.0 //-348.0							
X-X	6	4.421-627.0	Pipelines outlet	1.000	ST	0000000000	0000000000
X	7	7.311-511.0	Sešstūra uzgrieznis M10-8-A2E ISO 7040	1.000	ST	0000000000	0000000000
X	8	7.312-285.0	Washer 10 -200HV-A2E ISO7093-1	1.000	ST	0000000000	0000000000
	9	7.312-160.0	Toothed lock washer A10,5 -FSt-A3E DIN	1.000	ST	0000000000	0000000000
X-X	11	5.263-064.0	Fiksējošais elements	1.000	ST	0000000000	0000000000

80 Float chest

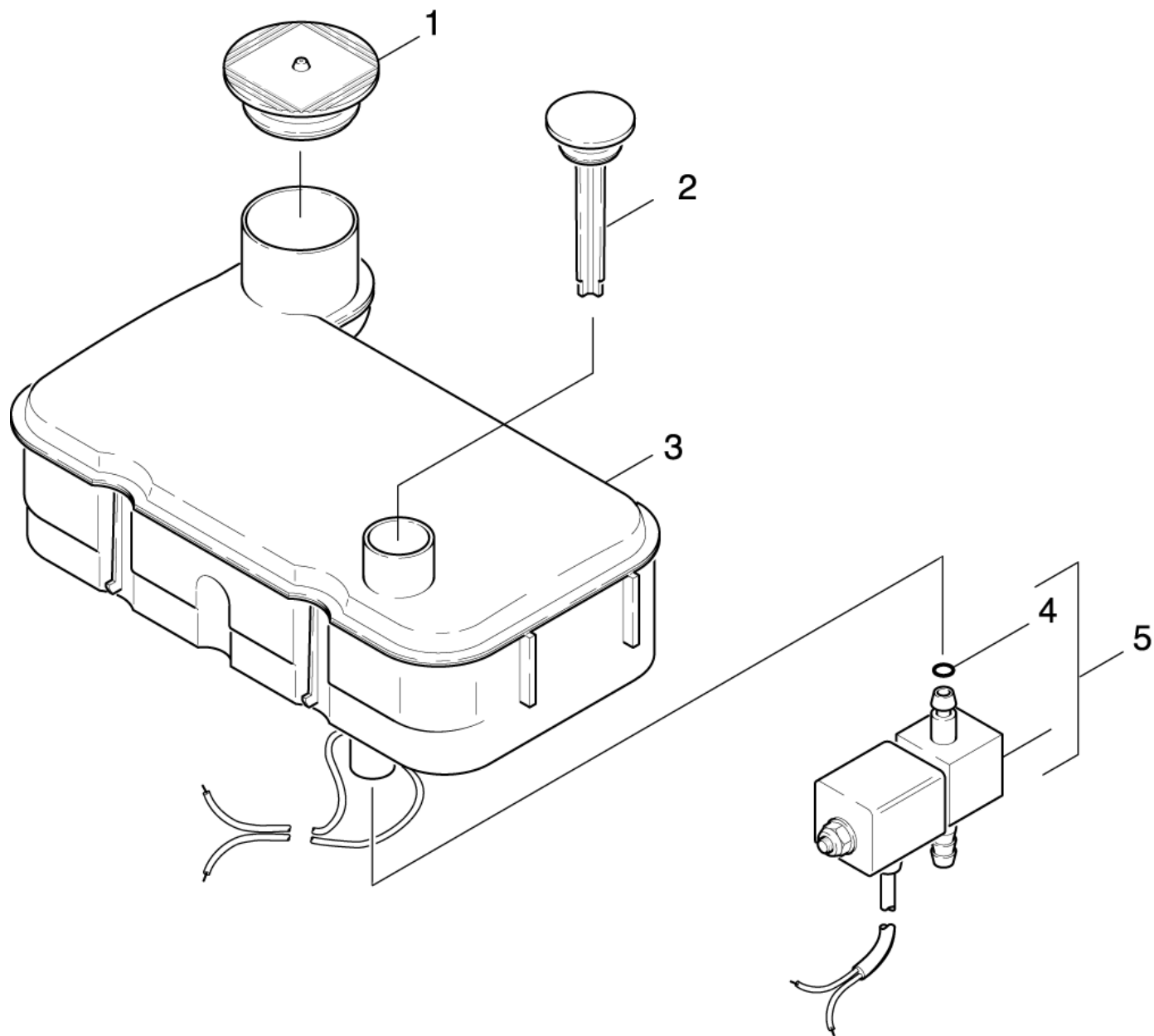
Poz.	Nosaukums	Daudzums	Pārdoš. vienība	no sēr. Nr..	līdz sēr. Nr.
81	Float chest	1.000	ST	0000000000	0000000000
82	DGT	1.000	ST	0000000000	0000000000

81 Float chest

Rez.daļas/nodil.pakļ.daļas	Poz.	Materiāla Nr.	Nosaukums	Daudzums	Pārdoš. vienība	no sēr. Nr..	līdz sēr. Nr.
	0	3.593-108.0	Float valve	1.000	ST	0000000000	0000000000
Pozīcijas teksts: / 1.026-345.0 / -346.0 / -348.0							
	0	3.593-082.0	float valve	1.000	ST	0000000000	0000000000
Pozīcijas teksts: / 1.026-303.0 / -304.0 / -347.0 /							
X-X	1	5.585-004.0	Pludiņš	1.000	ST	0000000000	0000000000
X-X	2	7.303-104.0	Skrūve 5x16 -A2-70 (IN6RD)	1.000	ST	0000000000	0000000000
X-X	3	7.312-282.0	Paplāksne 5 -A2 ISO 7093-1	1.000	ST	0000000000	0000000000
X-X	4	5.481-118.0	Svira	1.000	ST	0000000000	0000000000
X-X	5	5.587-147.0	Valve housing	1.000	ST	0000000000	0000000000
X-X	6	6.362-078.0	Gredzenblīve 13,3x2,4	2.000	ST	0000000000	0000000000
X-X	7	5.443-285.0	Caurules nipelis	1.000	ST	0000000000	0000000000
X-X	8	5.310-062.0	Uzgrieznis	2.000	ST	0000000000	0000000000
X-X	10	5.364-095.0	Plakana blīve	1.000	ST	0000000000	0000000000
X-X	11	5.584-085.0	Vārsta ass	1.000	ST	0000000000	0000000000
	12	5.070-140.0	Tvertne	1.000	ST	0000000000	0000000000
X-X	13	7.373-022.0	Hose clip	6.000	ST	0000000000	0000000000
X-X	14	6.392-256.0	Piece of tube 19x4x430	1.000	ST	0000000000	0000000000
X-X	15	5.443-211.0	Hose stem	1.000	ST	0000000000	0000000000
X-X	16	7.303-112.0	Screw 6x20 -10.9-R2R (In6Rd)	1.000	ST	0000000000	0000000000
X-X	17	5.427-154.0	Cauruļvads	1.000	ST	0000000000	0000000000
X-X	18	6.388-719.0	Hose DN17	1.000	M	0000000000	0000000000
	20	5.112-189.0	Bush	1.000	ST	0000000000	0000000000
X-X	21	4.730-127.0	Lever left	1.000	ST	0000000000	0000000000
X-X	22	6.414-141.0	Sieta filtrs	1.000	ST	0000000000	0000000000
X-X	23	6.362-161.0	Gredzenblīve 19,3 X 2,4	1.000	ST	0000000000	0000000000

81 Float chest

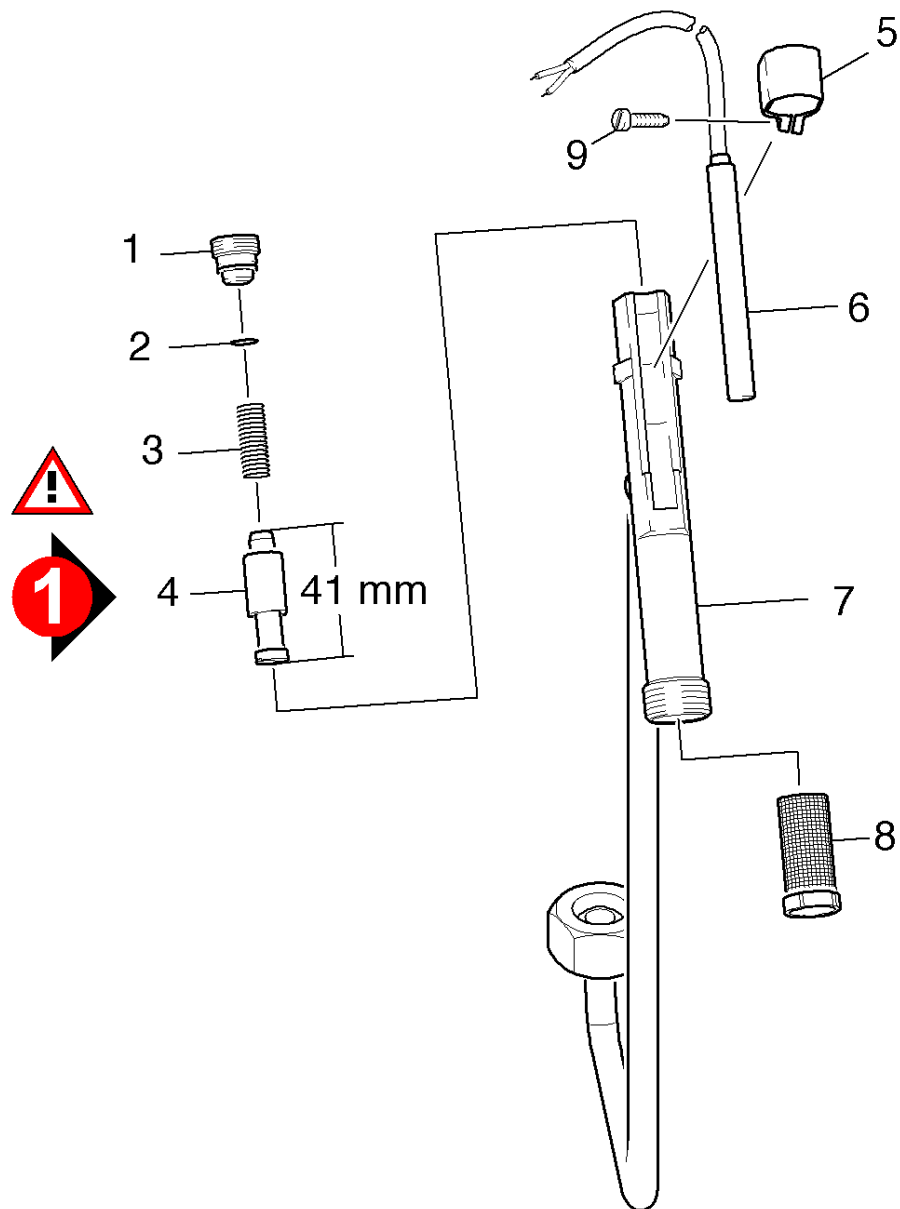
Rez.daļas/nodil.pakļ.daļas	Poz.	Materiāla Nr.	Nosaukums	Daudzums	Pārdoš. vienība	no sēr. Nr..	līdz sēr. Nr.
X-X	24	5.443-291.0	Caurules nipelis	1.000	ST	0000000000	0000000000
X-X	25	5.310-076.0	Uzgrieznis	1.000	ST	0000000000	0000000000
	26	5.363-545.0	Seal	1.000	ST	0000000000	0000000000
	27	5.363-336.0	Seal	1.000	ST	0000000000	0000000000
X-X	28	5.731-587.0	Ūdens filtrs	1.000	ST	0000000000	0000000000



Rez.daļas/nodil.pakļ.daļas	Poz.	Materiāla Nr.	Nosaukums	Daudzums	Pārdoš. vienība	no sēr. Nr..	līdz sēr. Nr.
X-X	1	5.063-487.0	Vāks	1.000	ST	0000000000	0000000000
X-X	2	5.063-507.0	Cover	1.000	ST	0000000000	0000000000
X-X	3	4.070-188.0	WATER SOFTNER TANK	1.000	ST	0000000000	0000000000
X	4	6.362-113.0	Gredzenblīve 6,0 x 2,0 NBR 70	1.000	ST	0000000000	0000000000
X-X	5	6.685-845.0	Solenoīda vārsts	1.000	ST	0000000000	0000000000

90 Safety system

Poz.	Nosaukums	Daudzums	Pārdoš. vienība	no sēr. Nr..	līdz sēr. Nr.	Daž. informācija
91	Safety system	1.000	ST	0000000000	0000000000	VERSION 1
92	Safety system	1.000	ST	0000000000	0000000000	VERSION 2

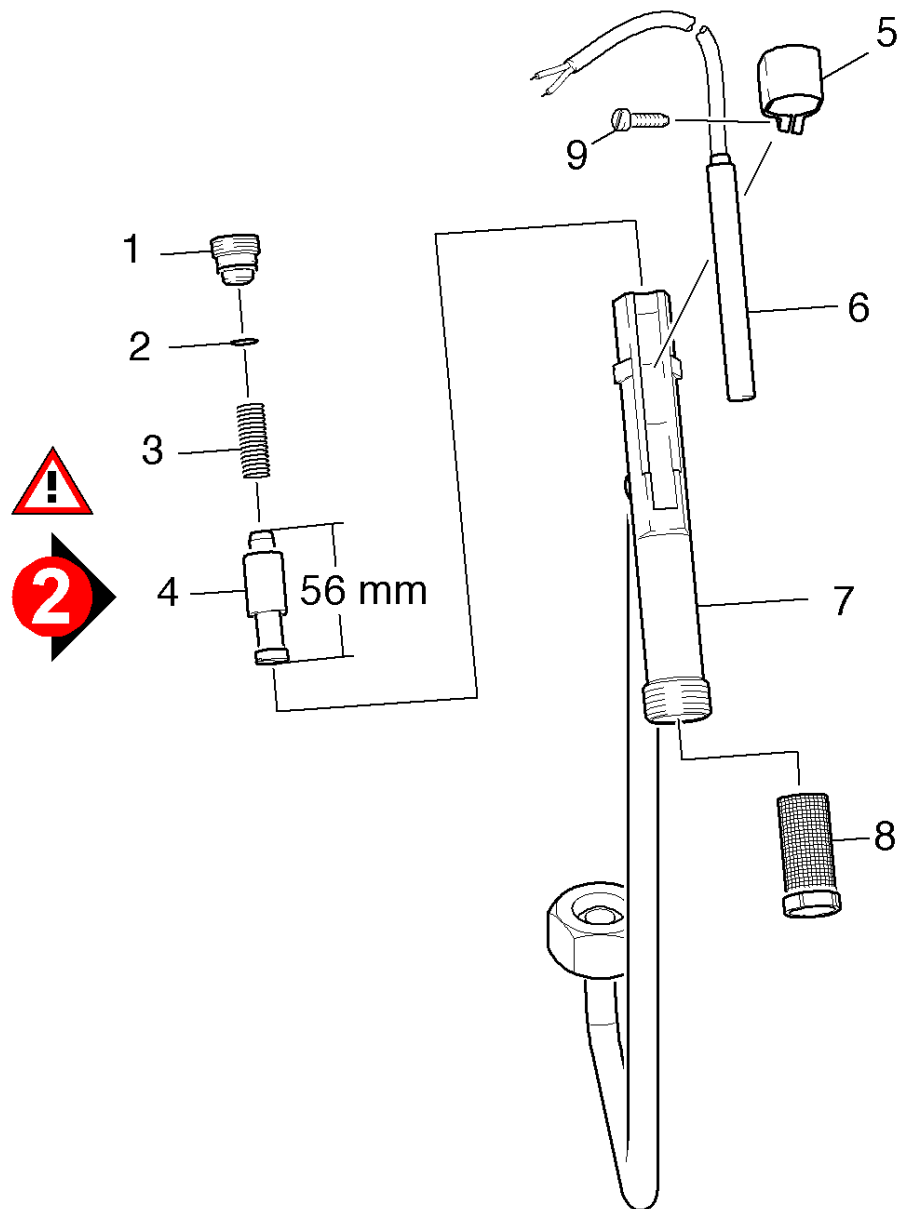


91 Safety system

Rez.daļas/nodil.pakļ.daļas	Poz.	Materiāla Nr.	Nosaukums	Daudzums	Pārdoš. vienība	no sēr. Nr..	līdz sēr. Nr.
X-X	1	5.305-162.0	Formas skrūve	1.000	ST	0000000000	0000000000
X-X	2	6.362-482.0	Gredzenblīve 10 x 1,5-NBR 70	1.000	ST	0000000000	0000000000
X-X	3	5.332-057.0	Spirālveida atspere	1.000	ST	0000000000	0000000000
X-X	4	4.553-022.0	Piston	1.000	ST	0000000000	0000000000
X	5	5.041-076.0	Clamp	1.000	ST	0000000000	0000000000
X-X	6	2.880-194.0	Reed switch replacement	1.000	ST	0000000000	0000000000
	7	4.427-202.0	Manifold	1.000	ST	0000000000	0000000000
X-X	8	6.414-566.0	Sieta filtrs WMS	1.000	ST	0000000000	0000000000
	9	6.303-122.0	M4	1.000	ST	0000000000	0000000000

6 Reed switch replacement (2.880-194.0)

Poz.	Materiāla Nr.	Nosaukums	Daudzums	Pārdoš. vienība	no sēr. Nr..	līdz sēr. Nr.
10	6.631-105.0	Reed switch	1.000	ST	0000000000	0000000000



92 Safety system

Rez.daļas/nodil.pakļ.daļas	Poz.	Materiāla Nr.	Nosaukums	Daudzums	Pārdoš. vienība	no sēr. Nr..	līdz sēr. Nr.
X-X	1	5.305-162.0	Formas skrūve	1.000	ST	0000000000	0000000000
X-X	2	6.362-482.0	Gredzenblīve 10 x 1,5-NBR 70	1.000	ST	0000000000	0000000000
X-X	3	5.332-057.0	Spirālveida atspere	1.000	ST	0000000000	0000000000
X-X	4	4.551-058.0	Cartridge protection from 4.553-303.0	1.000	ST	0000000000	0000000000
X	5	5.041-076.0	Clamp	1.000	ST	0000000000	0000000000
X-X	6	2.880-194.0	Reed switch replacement	1.000	ST	0000000000	0000000000
X-X	7	4.427-335.0	Manifold	1.000	ST	0000000000	0000000000
X-X	8	6.414-566.0	Sieta filtrs WMS	1.000	ST	0000000000	0000000000
	9	6.303-122.0	M4	1.000	ST	0000000000	0000000000

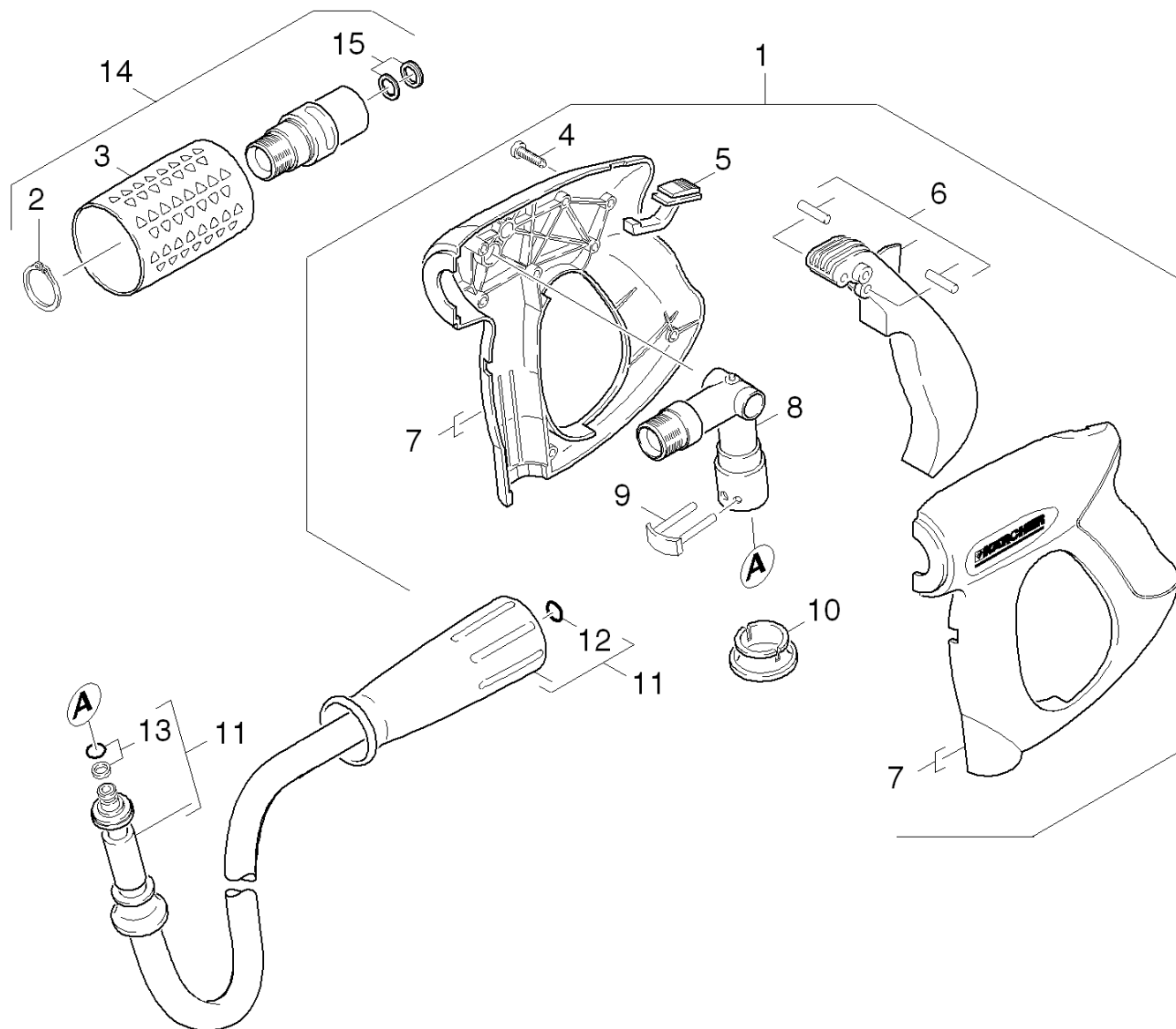
6 Reed switch replacement (2.880-194.0)

Poz.	Materiāla Nr.	Nosaukums	Daudzums	Pārdoš. vienība	no sēr. Nr..	līdz sēr. Nr.
10	6.631-105.0	Reed switch	1.000	ST	0000000000	0000000000

100 Accessories

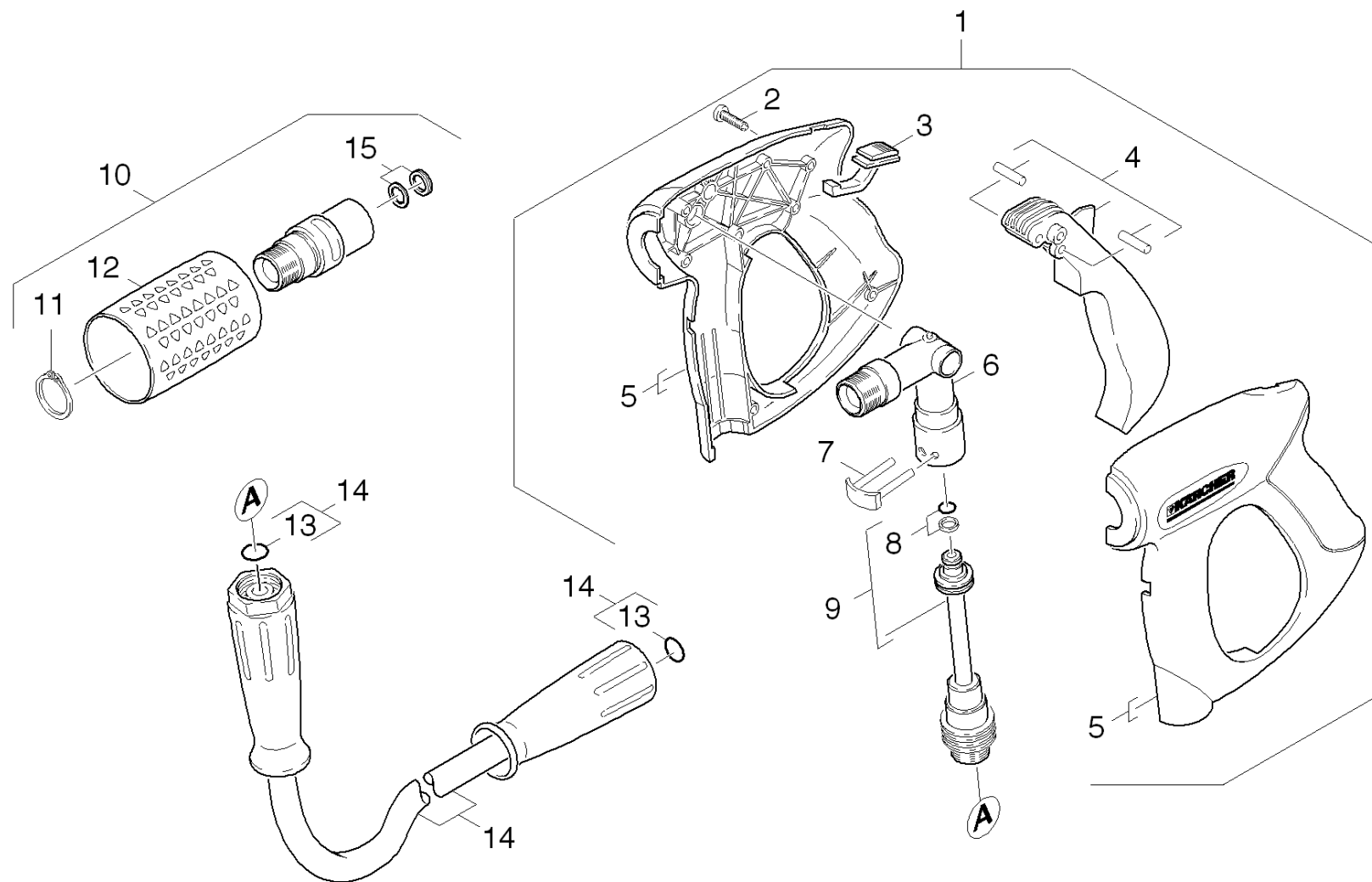
Poz.	Nosaukums	Daudzums	Pārdoš. vienība	no sēr. Nr..	līdz sēr. Nr.
101	Hand trigger gun	1.000	ST	0000000000	0000000000
102	Hand trigger gun	1.000	ST		
103	Jet pipe	1.000	ST	0000000000	0000000000
104	Steam nozzle	1.000	ST		

101 Hand trigger gun



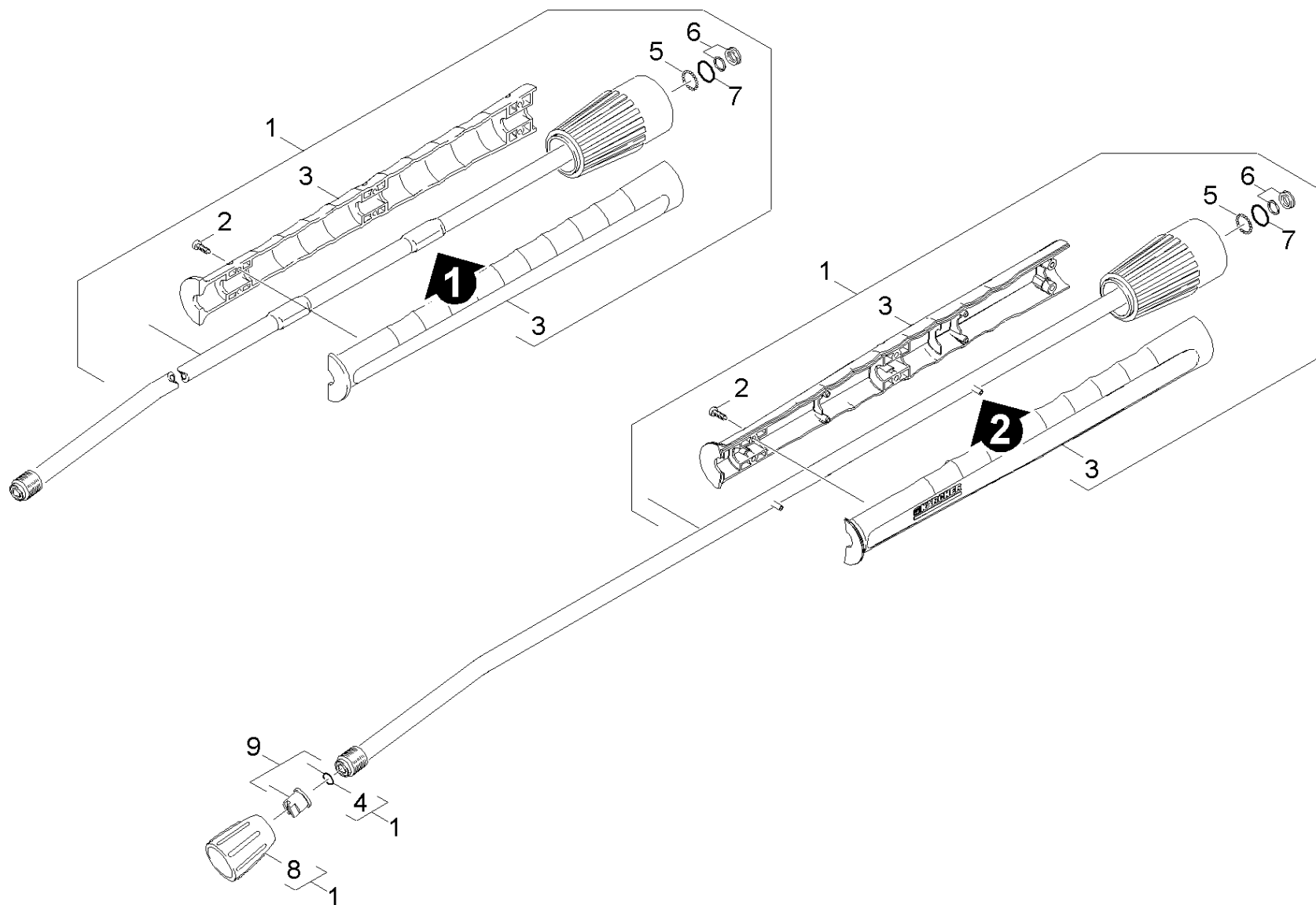
101 Hand trigger gun

Rez.daļas/nodil.pakļ.daļas	Poz.	Materiāla Nr.	Nosaukums	Daudzums	Pārdoš. vienība	no sēr. Nr..	līdz sēr. Nr.
X-X	1	4.775-463.0	Hand Trigger Gun	1.000	ST	0000000000	0000000000
Pozīcijas teksts: 1.026-303.0 /-345.0 /-346.0 / -347.0/-348.0							
	2	7.343-069.0	Locking ring	1.000	ST	0000000000	0000000000
Pozīcijas teksts: 1.026-303.0 /-345.0 /-346.0 / -347.0							
	3	5.321-668.0	Handle	1.000	ST	0000000000	0000000000
Pozīcijas teksts: 1.026-303.0 /-345.0 /-346.0 / -347.0							
	4	7.303-096.0	Skrūve 4x22 -ST-10.9-R2R (IN6RD)	7.000	ST	0000000000	0000000000
	5	5.481-331.0	Slīdnis	1.000	ST	0000000000	0000000000
X	6	4.481-209.0	level complete	1.000	ST	0000000000	0000000000
	7	5.321-669.0	Tureklis	1.000	ST	0000000000	0000000000
X-X	8	4.427-215.0	Spare part	1.000	ST	0000000000	0000000000
X-X	9	4.037-013.0	Spare part	1.000	ST	0000000000	0000000000
X-X	10	5.110-596.0	Uzmava	1.000	ST	0000000000	0000000000
X-X	11	6.391-238.0	Standarta šļūtene DN6 25 MPa 10 m	1.000	ST		
Pozīcijas teksts: 1.026-348.0							
X-X	11	6.391-351.0	augstsp. šļūtene Long Life 10m DN8	1.000	ST	0000000000	0000000000
Pozīcijas teksts: 1.026-303.0 /-345.0 /-346.0 / -347.0							
X-X	12	2.880-990.0	spare part set o ring from 2.880-296.0	1.000	ST	0000000000	0000000000
X-X	13	4.363-691.0	O-ring seal	1.000	ST	0000000000	0000000000
X-X	14	4.775-470.0	Rotary controller 416L	1.000	ST	0000000000	0000000000
Pozīcijas teksts: 1.026-303.0 /-345.0 /-346.0 / -347.0							
X-X	15	4.363-695.0	Grooved ring	1.000	ST		



102 Hand trigger gun

Rez.daļas/nodil.pakļ.daļas	Poz.	Materiāla Nr.	Nosaukums	Daudzums	Pārdoš. vienība	no sēr. Nr..	līdz sēr. Nr.
X-X	1	4.775-466.0	Hand Trigger Gun	1.000	ST	0000000000	0000000000
Pozīcijas teksts: 1.026-304.0							
	2	7.303-096.0	Skrūve 4x22 -ST-10.9-R2R (IN6RD)	7.000	ST	0000000000	0000000000
	3	5.481-331.0	Slīdnis	1.000	ST	0000000000	0000000000
X	4	4.481-209.0	level complete	1.000	ST	0000000000	0000000000
	5	5.321-669.0	Tureklis	1.000	ST	0000000000	0000000000
X-X	6	4.427-215.0	Spare part	1.000	ST	0000000000	0000000000
X-X	7	4.037-013.0	Spare part	1.000	ST	0000000000	0000000000
X-X	8	4.363-691.0	O-ring seal	1.000	ST	0000000000	0000000000
X-X	9	4.421-739.0	Adapter pipeline	1.000	ST	0000000000	0000000000
X-X	10	4.775-470.0	Rotary controller 416L	1.000	ST	0000000000	0000000000
	11	7.343-069.0	Locking ring	1.000	ST	0000000000	0000000000
	12	5.321-668.0	Handle	1.000	ST	0000000000	0000000000
X-X	13	2.880-990.0	spare part set o ring from 2.880-296.0	2.000	ST	0000000000	0000000000
X-X	14	6.391-354.0	augstsp. šļūtene - tikai nomainīai DN8 4	1.000	ST	0000000000	0000000000
X-X	15	4.363-695.0	Grooved ring	1.000	ST		

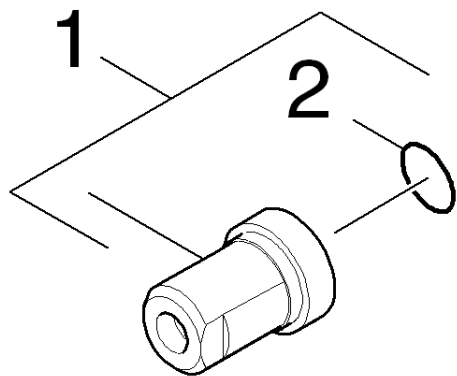


103 Jet pipe

Rez.daļas/nodil.pakļ.daļas	Poz.	Materiāla Nr.	Nosaukums	Daudzums	Pārdoš. vienība	no sēr. Nr..	līdz sēr. Nr.	Daž. informācija
X-X	1	4.760-660.0	Jet pipe packaged only for replacement	1.000	ST	0000000000	0000000000	
X	2	7.303-129.0	Skrūve 4x16 -10.9-R2R (K-In6Rd)	6.000	ST	0000000000	0000000000	
X-X	3	5.321-855.0	Stobrs ar metināto skrūvi	1.000	ST			VERSION 2
	3	5.321-691.0	Handhold few jet pipe	1.000	ST	0000000000	0000000000	VERSION 1
X-X	4	2.880-990.0	spare part set o ring from 2.880-296.0	1.000	ST	0000000000	0000000000	
X-X	5	7.401-915.0	Sfēra 2,5 G20 -1.4034 DIN 5401	20.000	ST	0000000000	0000000000	
X-X	6	4.363-692.0	Grooved ring	1.000	ST	0000000000	0000000000	
X-X	7	6.362-524.0	Gredzenblīve 17,0 X 1,5	1.000	ST	0000000000	0000000000	
X-X	8	5.401-129.0	Skrūves savienotāja daļa	1.000	ST	0000000000	0000000000	
X-X	9	2.883-927.0	Power nozzle 25054	1.000	ST	0000000000	0000000000	
Pozīcijas teksts: / 1.026-345.0 /								
X-X	9	2.883-402.0	Power nozzle 25060	1.000	ST	0000000000	0000000000	
Pozīcijas teksts: / 1.026-346.0								
X-X	9	2.883-400.0	Power nozzle 25052	1.000	ST	0000000000	0000000000	
Pozīcijas teksts: / 1.026-303.0 / -304.0 / -347.0 /								
X-X	9	2.883-401.0	Power nozzle 25055	1.000	ST			
Pozīcijas teksts: 1.026-348.0								

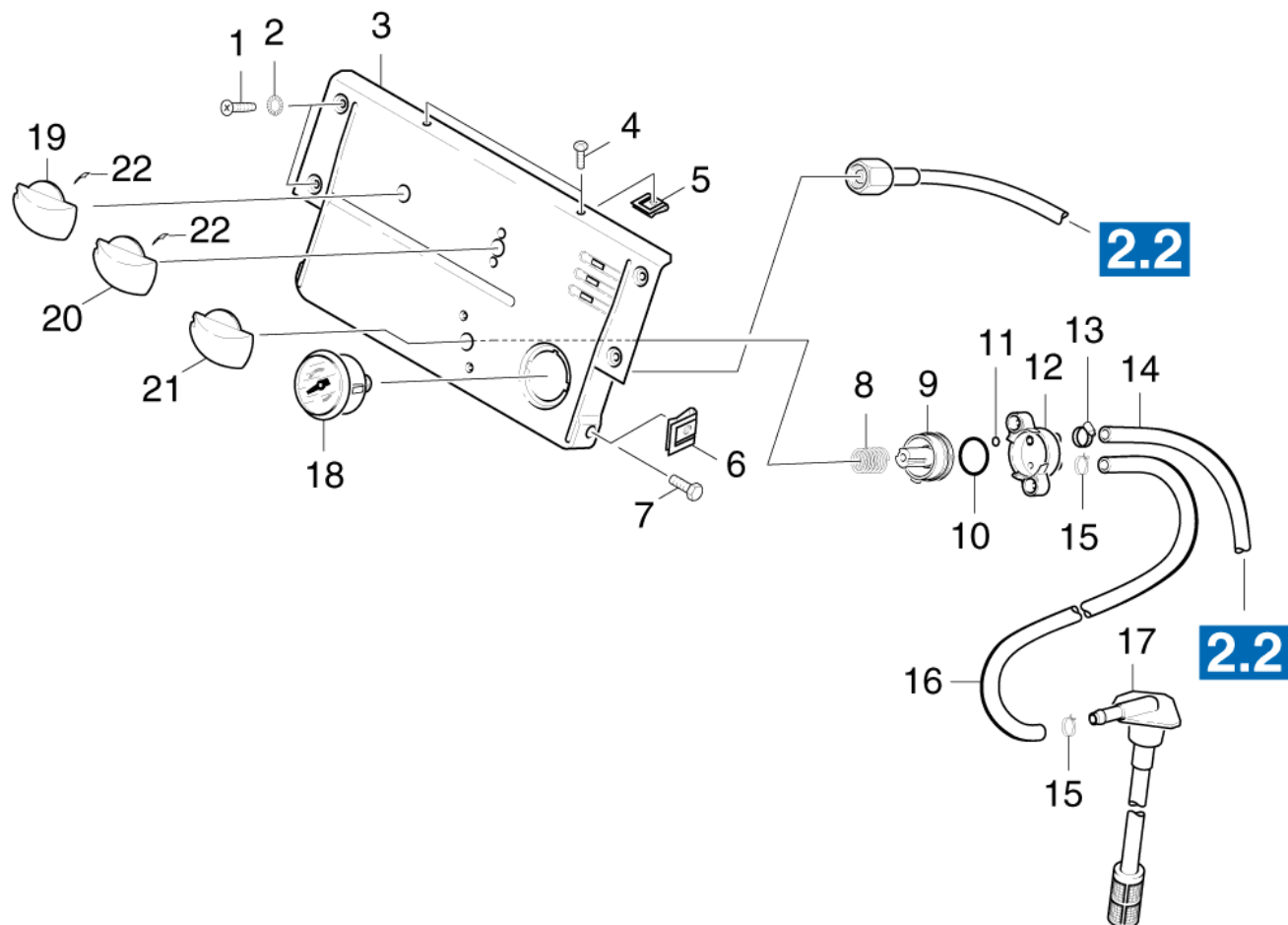
9 Power nozzle 25055 (2.883-401.0)

Poz.	Materiāla Nr.	Nosaukums	Daudzums	Pārdoš. vienība
2	7.362-501.0	O-Ring seal 10x2 EPDM 70 DIN 3770	1.000	ST



104 Steam nozzle

Rez.daļas/nodil.pakļ.daļas	Poz.	Materiāla Nr.	Nosaukums	Daudzums	Pārdoš. vienība
X-X	1	2.885-040.0	steam nozzle	1.000	ST
	2	7.362-501.0	O-Ring seal 10x2 EPDM 70 DIN 3770	1.000	ST



110 Control panel

Rez.daļas/nodil.pakļ.daļas	Poz.	Materiāla Nr.	Nosaukums	Daudzums	Pārdoš. vienība	no sēr. Nr..	līdz sēr. Nr.
X-X	1	7.303-038.0	Screw M6x20 -St-R3R (In6Rd)	4.000	ST	0000000000	0000000000
	2	7.312-172.0	Toothed lock washer A5,3-FSt-A3E DIN 67	4.000	ST	0000000000	0000000000
X-X	3	5.841-463.0	Vadības panelis	1.000	ST	0000000000	0000000000
Pozīcijas teksts: 1.026-303.0 /-304.0 /-345.0 /-346.0/-347.0							
	3	5.841-499.0	Control panel only for replacement	1.000	ST		
Pozīcijas teksts: 1.026-348.0							
	4	7.303-078.0	Sheet metal screw ST4,8X19-ST-A2R (KOMBI	2.000	ST	0000000000	0000000000
	5	6.310-034.0	Speed nut	2.000	ST	0000000000	0000000000
X	6	6.310-082.0	Putting nut M6	2.000	ST	0000000000	0000000000
X	7	7.304-382.0	Hexagonal head screw M 6x12-8.8-A2E ISO	2.000	ST	0000000000	0000000000
X	8	5.332-474.0	Spirālveida atspere	1.000	ST	0000000000	0000000000
X-X	9	5.581-251.0	Valve seat	1.000	ST	0000000000	0000000000
X-X	10	6.362-712.0	Gredzenblīve 25,3 X 2,4	1.000	ST	0000000000	0000000000
X-X	11	6.362-386.0	Gredzenblīve 5,0 x 1,5-NBR 80	1.000	ST	0000000000	0000000000
X-X	12	5.587-054.0	Vārsta korpuss	1.000	ST	0000000000	0000000000
X-X	13	6.388-515.0	Hose clip	1.000	ST	0000000000	0000000000
X-X	14	6.388-194.0	Šļūtene DN 7	1.000	M	0000000000	0000000000
X-X	15	6.388-559.0	Hose clip	2.000	ST	0000000000	0000000000
X-X	16	6.388-225.0	Šļūtene DN 7	1.000	M	0000000000	0000000000
X-X	17	6.414-028.0	Filtrs	1.000	ST	0000000000	0000000000
X-X	18	6.421-178.0	Pressure gauge 0-160BAR	1.000	ST	0000000000	0000000000
	19	5.321-645.0	Handhold	1.000	ST	0000000000	0000000000
X-X	20	5.321-641.0	Termostata tureklis	1.000	ST	0000000000	0000000000
X-X	21	5.321-633.0	handhold	1.000	ST	0000000000	0000000000
X-X	22	6.313-014.0	Spailes atspere	2.000	ST	0000000000	0000000000