

**Rezerves daļu saraksts  
(5.955-600.0) Spare parts list NT 700**

## DE HINWEISE

### Weitere Sprachen:

Diese Ersatzteilliste ist in weiteren Sprachen erhältlich. Sie erhalten diese unter [www.kaercher.com](http://www.kaercher.com) im Bereich Service. Die Schreibweise der Teilenummer, z. B. 75456380, entspricht der Teilenummer 7.545-638.0.

### Mengenangaben:

Die Mengenangaben in der Ersatzteilliste entsprechen den in der Baugruppe verbauten Stückzahlen der Bauteile.

### Meterware:

Ersatzteile welche als Meterware geliefert werden sind auf Einbaulänge selbst zu kürzen. Die Stückzahlen sind als Mindestbestellmenge =1m angegeben und müssen je nach Bedarf auf weitere volle Meterzahlen erhöht werden.

### Versionen/ Werknummern:

Sind Versionen oder Werknummern in der Ersatzteilliste angegeben, ist anhand dieser vor Bestellung zu prüfen, welches Bauteil für ihr Gerät verwendet werden muss.

### Lackierte Teile:

Bei Bestellungen von lackierten Teilen welche in der Ersatzteilliste nicht in verschiedenen Farben ausgewiesen sind, ist zusätzlich die Farbnummer oder Farbe mit anzugeben.

### Technische Änderungen:

Technische Änderungen sowie das Recht der ausschließlichen Auswertung unseres geistigen Eigentums behalten wir uns vor.

## EN INSTRUCTIONS

### Other languages:

This list of spare parts is also available in other languages. You can get this list from [www.kaercher.com](http://www.kaercher.com) in the Service division. The designation of the part number e.g. 75456380 is equal to 7.545-638.0.

### Quantity details:

The quantity details in the spare parts list correspond to the number of pieces of the component installed in the assembly group.

### Piece goods:

Spare parts that are sold as piece goods are to be cut to the desired length. The quantities have been indicated as minimum order quantity =1m and must be rounded off to the full meter figure depending on your requirements.

### Version/ Plant numbers:

If version or plant numbers are mentioned in the spare parts list, then use the same to check before ordering which spare part needs to be used for your appliance.

### Painted parts:

While ordering painted parts that are not mentioned in the spare parts list in their colour variations, please mention the colour number or the colour you require.

### Technical changes:

We reserve the right to make technical changes as well as the right to exclusive use of our intellectual property.

## FR REMARQUES

### Autres langues:

Cette liste de pièces de rechange est disponible en autres langues. Cela est disponible sous [www.kaercher.com](http://www.kaercher.com) dans le menu Service. La désignation du numéro de pièce, par ex. 75456380, correspond au numéro de pièce 7.545-638.0.

### Indications de quantité:

Les indications de quantité dans la liste de pièces de rechange correspondre aux nombres de pièces des composant utilisées dans la construction.

### Matériel au mètre:

Les pièces de rechange qui sont livrées au mètre doivent être raccourcies à longueur souhaitée par l'acheteur même. Les nombres des pièces sont indiquées en quantité de commande minimale = 1m et doivent être augmentés selon le besoin à une chiffre de mètre complète.

### Versions/ Numéros d'usine:

Lorsqu'il sont indiquées des versions ou des numéros d'usine dans la liste de pièces de rechange, vous devez vérifier que composant doit être utilisé pour votre appareil.

### Pièces laquées:

Pour commander des pièces laquées, où les différentes couleurs ne sont pas indiquées dans la liste des pièces de rechange, vous devez indiquer en plus le numéro de la couleur ou seulement la couleur.

### Modifications techniques:

Nous nous réservons la possibilité des modifications techniques ainsi le droit d'exploitation exclusive de notre propriété intellectuelle.

## IT AVVERTENZE

### Altre lingue:

Il presente elenco di parti di ricambio è disponibile sul nostro sito Web anche in altre lingue: sotto [www.kaercher.com](http://www.kaercher.com) alla voce "Service".

L'indicazione del codice pezzo, ad es. 75456380, corrisponde al codice pezzo 7.545-638.0

### Indicazioni di quantità:

Le indicazioni di quantità riportate dall'elenco "parti di ricambio" corrispondono al numero delle singole componenti contenute nella rispettiva unità.

### Merce a metro:

Le parti di ricambio fornite come "merce a metro" devono venire in seguito accorciate alla lunghezza necessaria per il montaggio. La quantità unitaria è indicata come "quantità minima di ordinazione = 1m" e deve all'occorrenza venire moltiplicata per il numero intero di metri necessari.

### Versioni / Numeri di fabbricazione:

Quando l'elenco "parti di ricambio" riporta diverse versioni o numeri di fabbricazione, confrontare la versione o il numero di fabbricazione del ricambio desiderato con quelle/i presenti nell'elenco e indicarla/o al momento dell'ordinazione.

### Parti di ricambio verniciate:

Nel caso di ricambi verniciati, se l'elenco parti di ricambio non ne riporta espressamente i diversi colori, al momento dell'ordinazione è necessario indicare anche il colore o il numero del colore desiderato.

### Modifiche tecniche:

Ci riserviamo il diritto di apportare modifiche tecniche così come il diritto di utilizzo esclusivo della nostra proprietà intellettuale.

## ES INDICACIONES

### Otros idiomas:

La lista de piezas de repuesto se puede adquirir en otros idiomas. La puede adquirir en [www.kaercher.com](http://www.kaercher.com) en el área de servicios.

La notación de los números de las piezas, p.ej. 75456380 corresponde al número de pieza 7.545-638.0.

### Cantidades:

Las indicaciones de cantidades de la lista de piezas de repuesto corresponden al número de piezas montadas en el componente.

### Mercancía por metros:

Las piezas de repuesto que se suministran por metros se pueden cortar al largo deseado. La unidad mínima de pedido es de = 1 m y el número de metros completos se puede aumentar según necesidad.

### Versiones/números de fábrica:

Si se indica la versión o número de fábrica en la lista de piezas de repuesto, se debe comprobar en ella la pieza a usar para su aparato antes de realizar el pedido.

### Piezas lacadas:

Al realizar pedidos de piezas lacadas que no estén indicadas en los diferentes colores en la lista de piezas de repuesto, se debe indicar también la referencia del color o el color.

### Modificaciones técnicas:

Reservados los derechos de realizar modificaciones técnicas y aprovechar nuestra propiedad intelectual.

## PL WSKAZÓWKI

### Pozostałe języki:

Ta lista części zamiennych jest dostępna w także w innych językach. Mogą ją Państwo pobrać ze strony [www.kaercher.com](http://www.kaercher.com) w dziale Serwis.

Sposób zapisywania numeru części, np. 75456380, odpowiada numerowi części 7.545-638.0.

### Dane ilości:

Dane ilości podane w liście części zamiennych odpowiadają liczbie sztuk podzespołów tworzących dany moduł.

### Towar sprzedawany na metry:

Części zamienne dostarczane jako towar sprzedawany na metry po zamontowaniu należy samodzielnie skrócić do potrzebnej długości. Liczba sztuk podana jest jako minimalna ilość zamówienia = 1m i w zależności od potrzeb zwiększa się ją o kolejne pełne metry.

### Wersje/ Numer zakładu:

Jeżeli w liście części zamiennych podane są wersje lub numery zakładu, przed zamówieniem na ich podstawie należy sprawdzić, który podzespół stosuje się w Państwa urządzeniu.

### Części lakierowane:

W przypadku zamówień części lakierowanych, które w liście części zamiennych nie podano w wielu kolorach, należy dodatkowo zaznaczyć nr koloru lub kolor.

### Zmiany techniczne:

Zastrzegamy sobie prawo do zmian technicznych oraz wyłącznego wykorzystywania naszej własności intelektualnej.

## **RU УКАЗАНИЯ:**

### **Другие языки:**

Данный список запасных частей также доступен на других языках. Вы найдете его на сайте [www.kaercher.com](http://www.kaercher.com) в разделе Service  
Маркировка номера детали, например, 75456380, соответствует номеру детали 7.545-638.0.

### **Указание количества:**

Количественные данные в списке запасных частей соответствуют числу компонентов, входящих в состав узлов.

### **Товар, продаваемый на метры:**

Запасные части, продающиеся на метры, необходимо обрезать до нужной длины. Число изделий указано в виде минимального объема заказа = 1м и их количество можно округлить до требуемого по мере необходимости.

### **Варианты исполнения/заводские номера:**

Если варианты исполнения или заводские номера указаны в списке запасных частей, то перед заказом необходимо проверить, какая деталь подходит для вашего устройства.

### **Лакированные детали:**

При заказе лакированных деталей, варианты расцветки которых не указаны в списке запасных частей, необходимо дополнительно указать номер цвета или необходимый для вас цвет.

### **Технические изменения:**

Мы оставляем за собой право на технические изменения, а также право на исключительное использование нашей интеллектуальной собственности.

<b>Spare parts list NT 700 (5.955-600.0)</b> .....	6
10 Top part.....	7
11 Cover.....	8
12 Switch.....	11
20 Vacuum motor.....	13
2 Vakuuma turbīna -230V (6.490-113.0) .....	15
30 Tank.....	16
31 Tank.....	17
32 Drain hose.....	20
40 Accessories.....	22
41 Standard accessories.....	23
42 Special accessories.....	25

**Spare parts list NT 700 (5.955-600.0)**

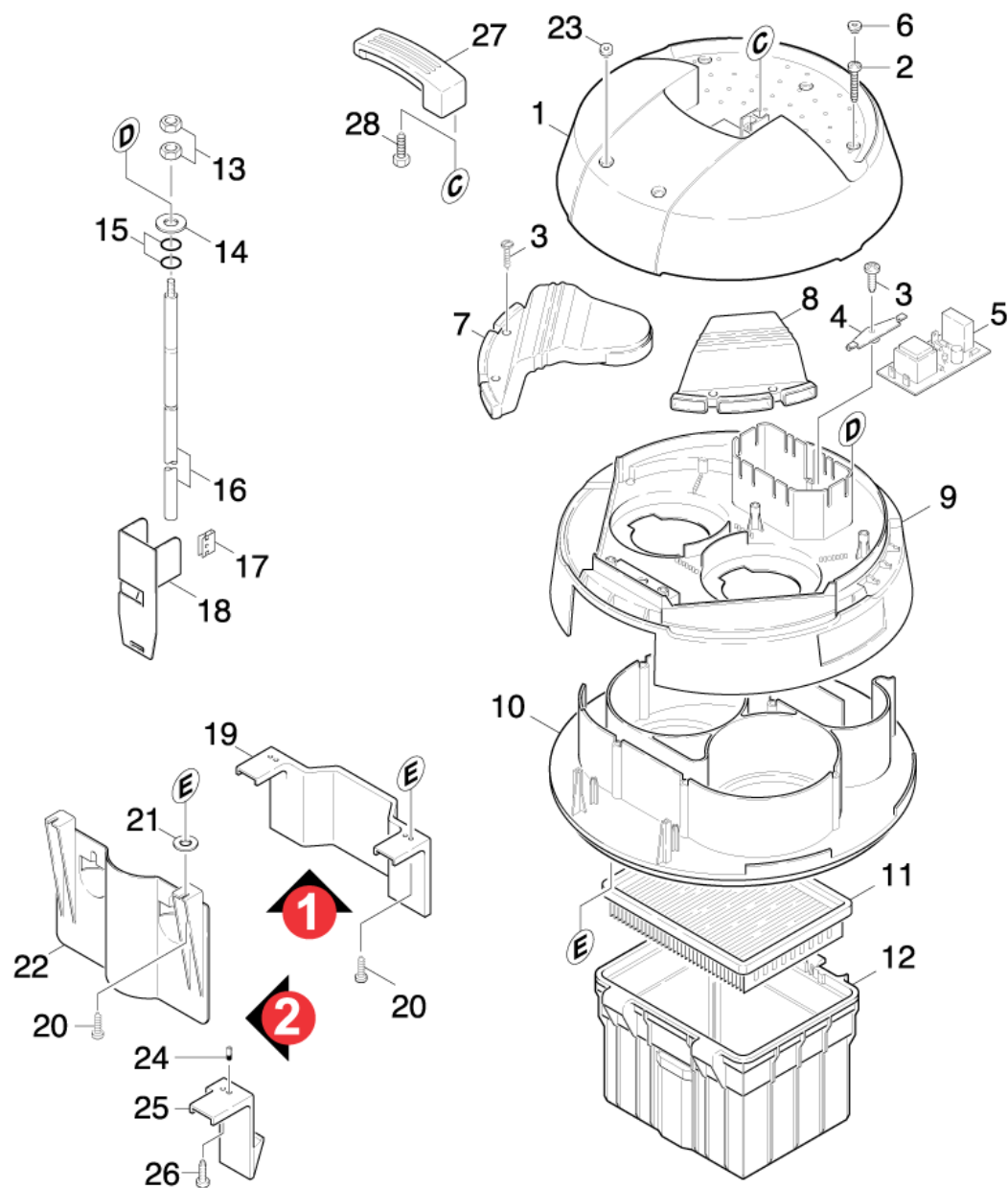
---

<b>Poz.</b>	<b>Nosaukums</b>	<b>Daudzums</b>	<b>Pārdoš. vienība</b>	<b>no sēr. Nr..</b>	<b>līdz sēr. Nr.</b>
10	Top part	1.000	ST	0000000000	0000000000
20	Vacuum motor	1.000	ST	0000000000	0000000000
30	Tank	1.000	ST	0000000000	0000000000
40	Accessories	1.000	ST	0000000000	0000000000

## 10 Top part

---

Poz.	Nosaukums	Daudzums	Pārdoš. vienība	no sēr. Nr..	līdz sēr. Nr.
11	Cover	1.000	ST	0000000000	0000000000
12	Switch	1.000	ST	0000000000	0000000000



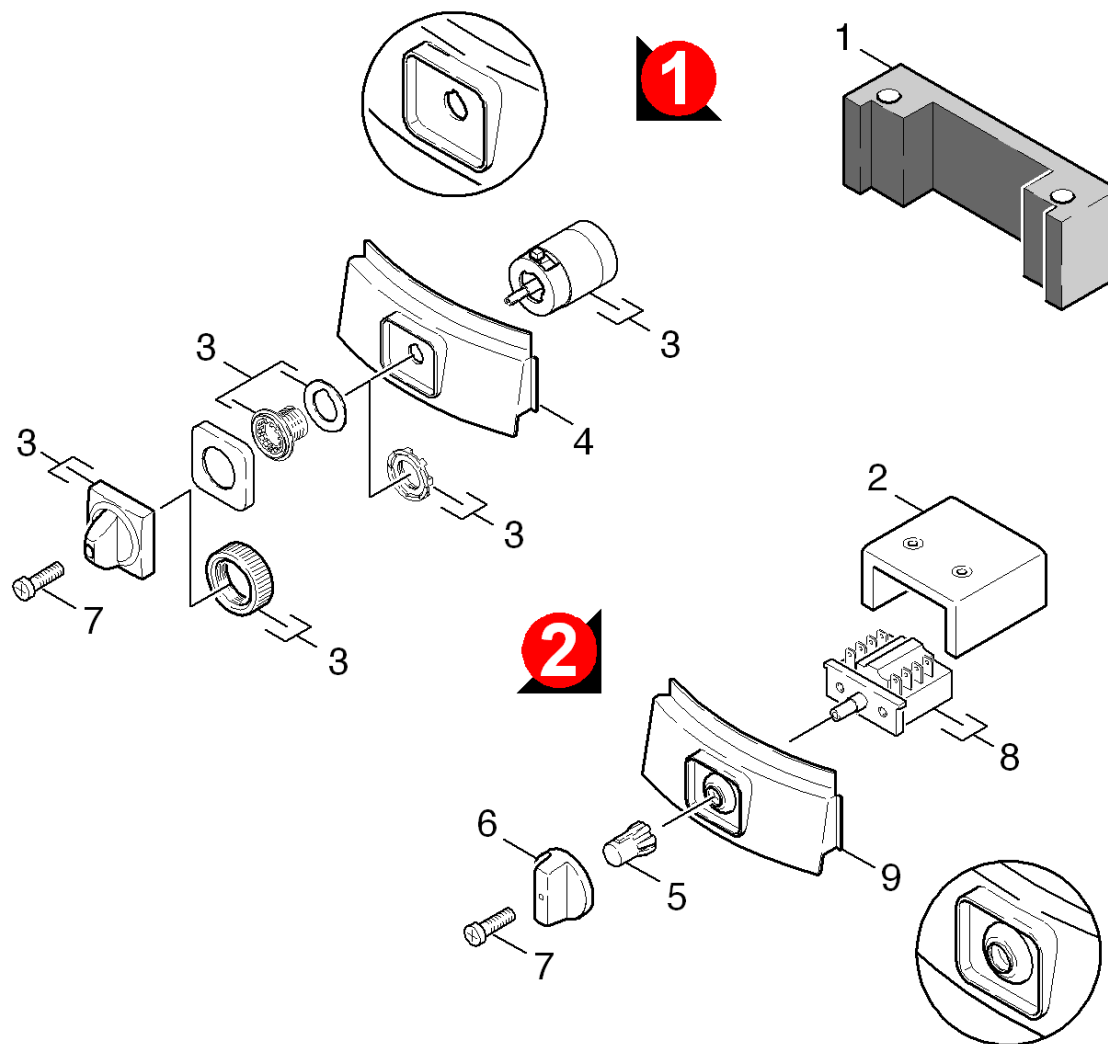


## 11 Cover

Rez.daļas/nodil.pakļ.daļas	Poz.	Materiāla Nr.	Nosaukums	Daudzums	Pārdoš. vienība	no sēr. Nr..	līdz sēr. Nr.
	1	5.030-997.0	Cover external	1.000	ST	0000000000	0000000000
Pozīcijas teksts: / 1.937-121.0 / -131.0 / -141.0 / -281.0 / -291.0 / -521.0 / -601.0 / -611.0 / -701.0							
	1		Stockpiling discontinued	1.000	ST	0000000000	0000000000
Pozīcijas teksts: / 1.937-904.0							
	1	5.031-111.0	Cover external	1.000	ST	0000000000	0000000000
Pozīcijas teksts: / 1.937-671.0							
	2	6.903-395.0	Skrūve 5,0x28	13.000	ST	0000000000	0000000000
	3	6.303-195.0	Oval head screw 3,5X16	7.000	ST	0000000000	0000000000
	4	5.031-002.0	Holder	2.000	ST	0000000000	0000000000
	5	6.682-281.0	Electronics	1.000	ST	0000000000	0000000000
Pozīcijas teksts: / 1.937-121.0 / -131.0 / -141.0 / -281.0 / -291.0 / -521.0 / -601.0 / -611.0 / -701.0							
	5	6.682-300.0	Electronics	1.000	ST	0000000000	0000000000
Pozīcijas teksts: / 1.937-671.0 / -904.0							
X-X	6	5.031-003.0	Cap	4.000	ST	0000000000	0000000000
	7	5.692-028.0	Connection piece aspiration left	1.000	ST	0000000000	0000000000
	8	5.692-029.0	Connection piece aspiration right	1.000	ST	0000000000	0000000000
	9	5.031-112.0	Cover inside	1.000	ST	0000000000	0000000000
Pozīcijas teksts: / 1.937-671.0 / -904.0							
	9	5.030-996.0	Cover inside	1.000	ST	0000000000	0000000000
Pozīcijas teksts: / 1.937-121.0 / -131.0 / -141.0 / -281.0 / -291.0 / -521.0 / -601.0 / -611.0 / -701.0							
	10		Base plate	1.000	ST	0000000000	0000000000
Pozīcijas teksts: / 5.003-056.0							
	10		Stockpiling discontinued	1.000	ST	0000000000	0000000000
Pozīcijas teksts: / 5.003-102.0 / 5.037-079.0							
X-X	11	5.731-020.0	Nomaināmais filtrējošais elements	1.000	ST	0000000000	0000000000

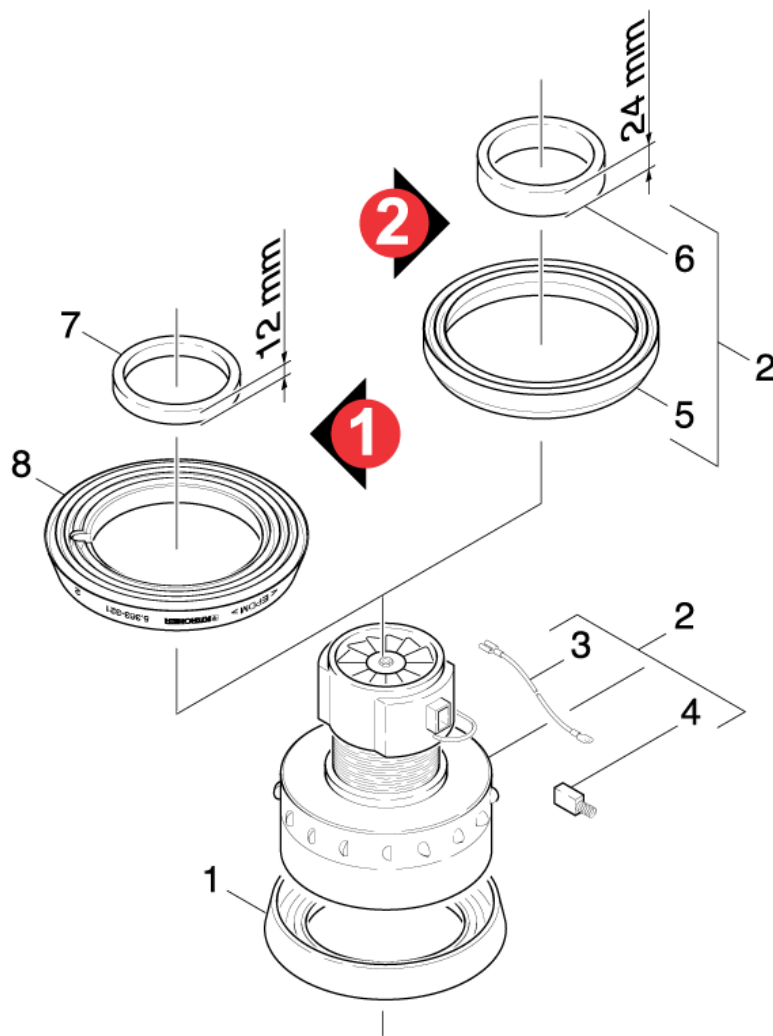
**11 Cover**

Rez.daļas/nodil.pakļ.daļas	Poz.	Materiāla Nr.	Nosaukums	Daudzums	Pārdoš. vienība	no sēr. Nr..	līdz sēr. Nr.
X	12	5.050-030.0	Rāmis	1.000	ST	0000000000	0000000000
X-X	13	7.311-424.0	Hexagon nut M4 -8-A2E ISO 7040	2.000	ST	0000000000	0000000000
	14	7.312-001.0	Washer 4 -200HV-A3E ISO 7089	2.000	ST	0000000000	0000000000
	15	6.362-401.0	Gredzenblīve 3,1 X 1,6	2.000	ST	0000000000	0000000000
	16	5.107-144.0	Probe	2.000	ST	0000000000	0000000000
	17	6.373-593.0	U-Fastening	2.000	ST	0000000000	0000000000
	18	5.031-116.0	Extension	2.000	ST	0000000000	0000000000
	19		Stockpiling discontinued	1.000	ST	0000000000	0000000000
Pozīcijas teksts: / 5.030-995.0							
	20	7.303-026.0	Screw 4x16 -A2-70 (In6Rd)	2.000	ST	0000000000	0000000000
X	21	7.312-045.0	Washer 6-200HV-P4E ISO 7089	2.000	ST	0000000000	0000000000
	22	5.003-102.0	Baffle plate	1.000	ST	0000000000	0000000000
Pozīcijas teksts: / 5.031-134.0							
X-X	23	5.031-004.0	Cap	2.000	ST	0000000000	0000000000
	24	5.314-094.0	Pin	2.000	ST	0000000000	0000000000
X-X	25	5.037-079.0	Hook	2.000	ST	0000000000	0000000000
Pozīcijas teksts: / 5.031-134.0							
	26	6.303-055.0	Oval head screw steel	2.000	ST	0000000000	0000000000
	27	5.030-998.0	Hand grip	1.000	ST	0000000000	0000000000
X-X	28	7.306-194.0	Screw	2.000	ST	0000000000	0000000000



## 12 Switch

Rez.daļas/nodil.pakļ.daļas	Poz.	Materiāla Nr.	Nosaukums	Daudzums	Pārdoš. vienība	no sēr. Nr..	līdz sēr. Nr.
	1		Stockpiling discontinued	1.000	ST	0000000000	0000000000
	2		Stockpiling discontinued	1.000	ST	0000000000	0000000000
Pozīcijas teksts: / 1.937-121.0 / -141.0 / -291.0/ -601.0 / -611.0 / -701.0							
	3	6.631-610.0	Switch	1.000	ST	0000000000	0000000000
Pozīcijas teksts: / 1.937-121.0 bis up to jusq. 15414 / -131.0 bis up to jusq. 14023 / -141.0 bis up to jusq. 15414 / -281.0 bis up to jusq. 10301 / -291.0 bis up to jusq. 10201 / -521.0 bis up to jusq. 15414 / -601.0 bis up to jusq. 10101 / -671.0 bis up to jusq. 10000							
	4		Stockpiling discontinued	1.000	ST	0000000000	0000000000
Pozīcijas teksts: / 1.937-121.0 bis up to jusq. 15414 / -131.0 bis up to jusq. 14023 / -141.0 bis up to jusq. 15414 / -281.0 bis up to jusq. 10301 / -291.0 bis up to jusq. 10201 / -521.0 bis up to jusq. 15414 / -601.0 bis up to jusq. 10101 / -671.0 bis up to jusq. 10000							
X	5	6.631-768.0	Roktura spīle	1.000	ST	0000000000	0000000000
X	6	5.321-435.0	Handhold	1.000	ST	0000000000	0000000000
X-X	7	7.306-050.0	Screw M2,5x10 -8,8-R2R (In6Rd)	1.000	ST	0000000000	0000000000
X-X	8	6.631-804.0	Pagriežamais slēdzis	1.000	ST	0000000000	0000000000
	9	5.031-089.0	Screen front	1.000	ST	0000000000	0000000000



**20 Vacuum motor**

Rez.daļas/nodil.pakļ.daļas	Poz.	Materiāla Nr.	Nosaukums	Daudzums	Pārdoš. vienība	no sēr. Nr..	līdz sēr. Nr.
	1	5.363-331.0	Seal bottom	2.000	ST	0000000000	0000000000
	2	6.490-118.0	Vakuuma turbīna -250V	2.000	ST	0000000000	0000000000
Pozīcijas teksts: / 1.937-601.0							
X-X	2	6.490-113.0	Vakuuma turbīna -230V	2.000	ST	0000000000	0000000000
Pozīcijas teksts: / 1.937-121.0 / -131.0 / -141.0 / -281.0 / -291.0 / -521.0 / -611.0 / -701.0							
	2	2.639-033.0	Conversion kit vacuum motor	2.000	ST	0000000000	0000000000
Pozīcijas teksts: / 1.937-601.0							
X-X	2	2.638-882.0	Conversion kit vacuum motor	2.000	ST	0000000000	0000000000
Pozīcijas teksts: / 1.937-121.0 / -131.0 / -141.0 / -281.0 / -291.0 / -521.0							
	2	2.639-170.0	Conversion kit vacuum motor 120 V	1.000	ST	0000000000	0000000000
Pozīcijas teksts: / 1.937-671.0 / -904.0							
	3	6.647-924.0	Cable set	4.000	ST	0000000000	0000000000
	4	6.610-204.0	Ogles birstu komplekts - tikai nomainīgai	2.000	ST	0000000000	0000000000
Pozīcijas teksts: / 6.490-113.0 / -118.0							
	4	2.883-003.0	Carbon brush set	2.000	ST	0000000000	0000000000
Pozīcijas teksts: / 6.490-087.0 / -100.0							
	5	5.363-408.0	Seal	2.000	ST	0000000000	0000000000
	6	5.363-409.0	Joint ring	2.000	ST	0000000000	0000000000
	7	6.903-363.0	Profile gasket	2.000	ST	0000000000	0000000000
	8	5.363-321.0	Joint ring	2.000	ST	0000000000	0000000000

**2 Vakuuma turbīna -230V (6.490-113.0)**

---

<b>Poz.</b>	<b>Materiāla Nr.</b>	<b>Nosaukums</b>	<b>Daudzums</b>	<b>Pārdoš. vienība</b>
10	6.610-204.0	Ogles birstu komplekts - tikai nomainībai	1.000	ST

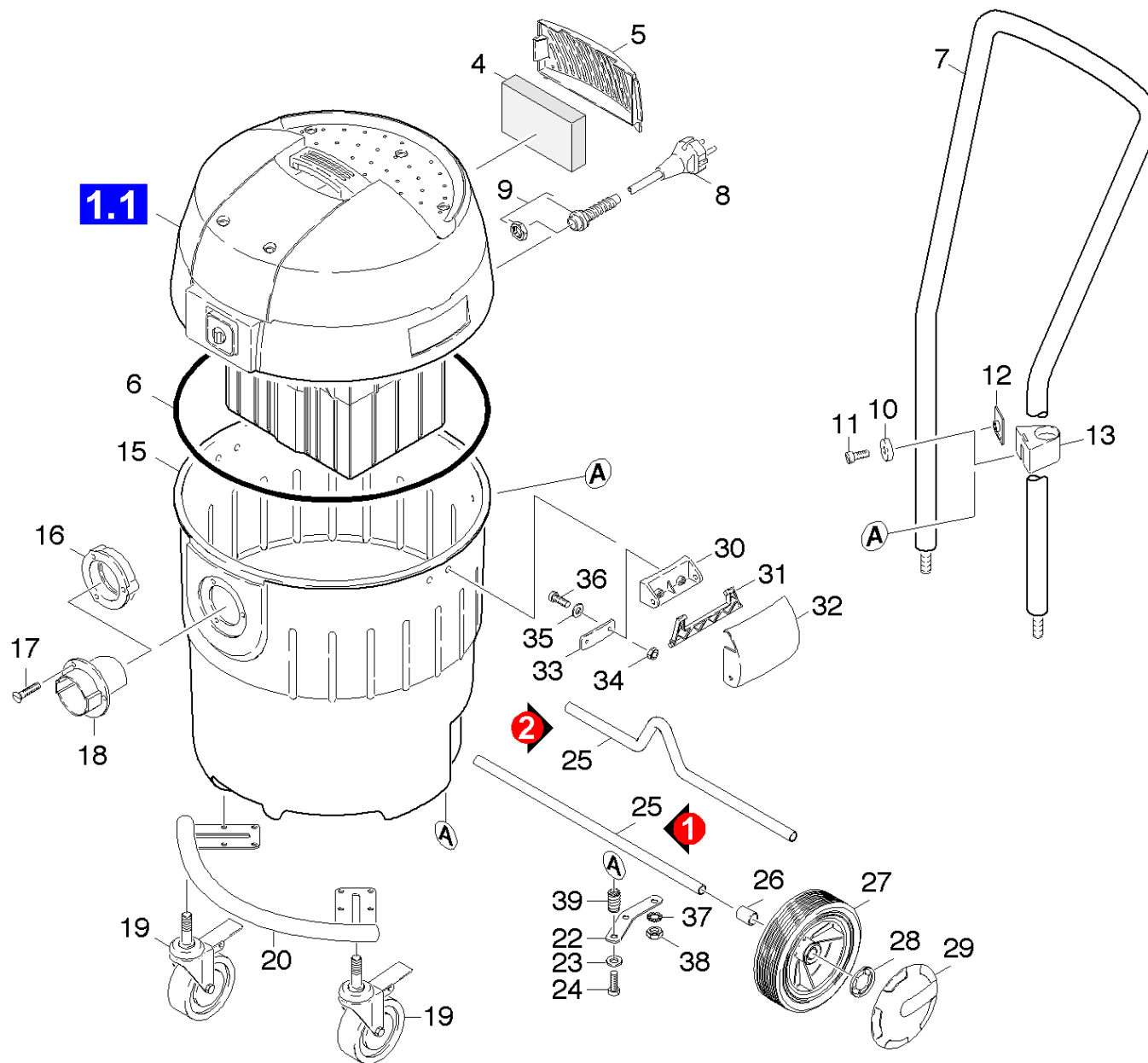
---

**30 Tank**

---

<b>Poz.</b>	<b>Nosaukums</b>	<b>Daudzums</b>	<b>Pārdoš. vienība</b>	<b>no sēr. Nr..</b>	<b>līdz sēr. Nr.</b>
31	Tank	1.000	ST	0000000000	0000000000
32	Drain hose	1.000	ST	0000000000	0000000000



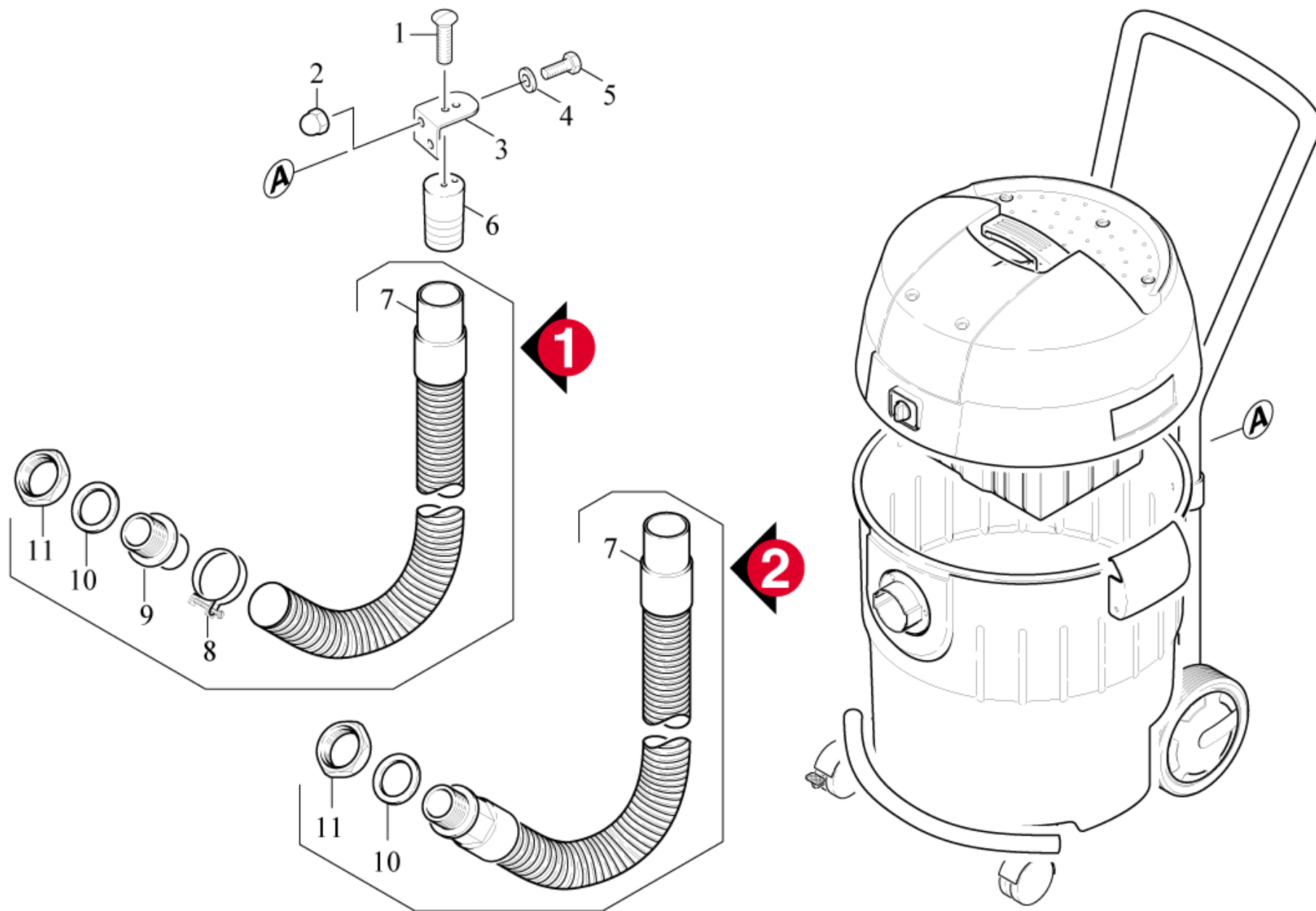


### 31 Tank

Rez.daļas/nodil.pakļ.daļas	Poz.	Materiāla Nr.	Nosaukums	Daudzums	Pārdoš. vienība	no sēr. Nr..	līdz sēr. Nr.	Daž. informācija
X-X	4	6.414-446.0	Filter	1.000	ST	0000000000	0000000000	
	5	5.031-001.0	Screen rear	1.000	ST	0000000000	0000000000	
X	6	6.362-857.0	Vads no porainās gumijas D10	1.000	ST	0000000000	0000000000	
	7	5.034-473.0	Shearing shackle	1.000	ST	0000000000	0000000000	
	8	6.647-109.0	Cable with plug *AU	1.000	ST	0000000000	0000000000	
Pozīcijas teksts: / 1.937-601.0								
	8	6.647-496.0	Cable with plug	1.000	ST	0000000000	0000000000	
Pozīcijas teksts: / 1.937-671.0 / -904.0								
	8	6.648-232.0	Cable with plug *RA	1.000	ST	0000000000	0000000000	
Pozīcijas teksts: / 1.937-701.0								
	8	6.641-676.0	Cable with plug 7,5m * GB	1.000	ST	0000000000	0000000000	
Pozīcijas teksts: / 1.937-281.0								
	8	6.647-069.0	Strāvas vads 10 m	1.000	ST	0000000000	0000000000	
Pozīcijas teksts: / 1.937-121.0 / -131.0 / -141.0/ -521.0 / -611.0								
	8		Stockpiling discontinued	1.000	ST	0000000000	0000000000	
Pozīcijas teksts: / 1.937-291.0								
	9	6.903-987.0	Cable bushing Z12,5E	1.000	ST	0000000000	0000000000	
Pozīcijas teksts: / 1.937-671.0 / -904.0								
	9	9.760-372.0	Cable bushing 6-8,5mm	1.000	ST	0000000000	0000000000	
	10	5.030-993.0	Washer	2.000	ST	0000000000	0000000000	
X-X	11	7.306-194.0	Screw	2.000	ST	0000000000	0000000000	
	12	5.046-616.0	Speed nut	2.000	ST	0000000000	0000000000	
	13	5.042-828.0	Holder above	2.000	ST	0000000000	0000000000	
	15	5.070-178.0	Tank 67L	1.000	ST	0000000000	0000000000	
	15	5.070-186.0	Tank 67 L	1.000	ST	0000000000	0000000000	VERSION 1

### 31 Tank

Rez.daļas/nodil.pakļ.daļas	Poz.	Materiāla Nr.	Nosaukums	Daudzums	Pārdoš. vienība	no sēr. Nr..	līdz sēr. Nr.	Daž. informācija
	15	5.070-517.0	Tank 67L	1.000	ST	0000000000	0000000000	VERSION 2
X	16	6.903-297.0	Flang	1.000	ST	0000000000	0000000000	
X-X	17	7.303-128.0	Countersunk screw 5x20 -10.9-R2R (In6Rd	3.000	ST	0000000000	0000000000	
	18	6.903-296.0	Savienojuma nipelis	1.000	ST	0000000000	0000000000	
X-X	19	6.435-241.0	Castor with brake 75	2.000	ST	0000000000	0000000000	
	20	5.053-056.0	Boom	1.000	ST	0000000000	0000000000	
	22	5.004-655.0	Strap	2.000	ST	0000000000	0000000000	
X	23	7.312-045.0	Washer 6-200HV-P4E ISO 7089	4.000	ST	0000000000	0000000000	
X-X	24	7.306-087.0	Screw M6x10 -8.8-R3R (In6Rd)	4.000	ST	0000000000	0000000000	
	25	5.105-292.0	Axle	1.000	ST	0000000000	0000000000	VERSION 2
	25		Axle	1.000	ST	0000000000	0000000000	VERSION 1
	26	5.110-542.0	Sleeve	2.000	ST	0000000000	0000000000	
X-X	27	6.435-196.0	Ritenis D 180	2.000	ST	0000000000	0000000000	
X-X	28	6.343-168.0	Sprostpaplāksne	2.000	ST	0000000000	0000000000	
X-X	29	6.435-197.0	Riteņa dekor. disks, cinka, dzeltena	2.000	ST	0000000000	0000000000	
X	30	5.042-827.0	Turētājs	2.000	ST	0000000000	0000000000	
X-X	31	5.481-144.0	Svira	2.000	ST	0000000000	0000000000	
X-X	32	5.030-992.0	Closure	2.000	ST	0000000000	0000000000	
	33	5.030-991.0	Spacer	2.000	ST	0000000000	0000000000	
	34	7.311-001.0	Hexagon nut M4 -8-A2E ISO 4032	4.000	ST	0000000000	0000000000	
	35	7.312-001.0	Washer 4 -200HV-A3E ISO 7089	4.000	ST	0000000000	0000000000	
	36	7.306-208.0	Screw M 4x16-A2-70 (IN6RD)	4.000	ST	0000000000	0000000000	
X-X	37	7.312-166.0	toothed lock washer	2.000	ST	0000000000	0000000000	
X	38	7.311-004.0	Hexagon nut	2.000	ST	0000000000	0000000000	
	39		Insert nut	2.000	ST	0000000000	0000000000	



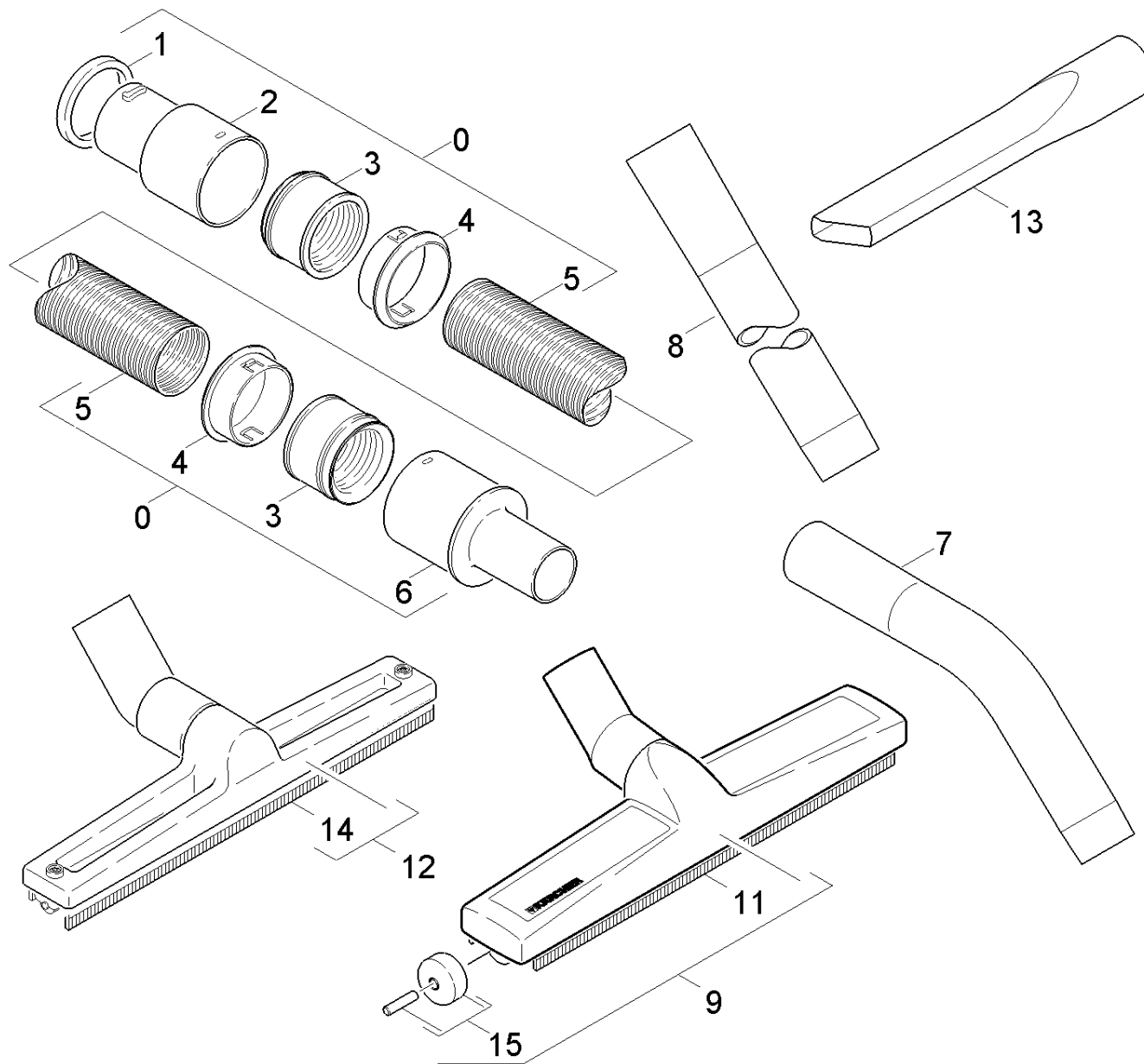
**32 Drain hose**

Rez.daļas/nodil.pakļ.daļas	Poz.	Materiāla Nr.	Nosaukums	Daudzums	Pārdoš. vienība	no sēr. Nr..	līdz sēr. Nr.
	1	7.303-072.0	Sheet metal screw ST4,2X13-ST-R2R (IN6R	2.000	ST	0000000000	0000000000
	2	7.311-385.0	Cap nut M 5-A1-50 DIN 1587	2.000	ST	0000000000	0000000000
	3	5.021-956.0	Angle	1.000	ST	0000000000	0000000000
X-X	4	7.312-282.0	Paplāksne 5 -A2 ISO 7093-1	2.000	ST	0000000000	0000000000
X	5	7.306-071.0	screw	2.000	ST	0000000000	0000000000
	6	5.030-350.0	Moulded part	1.000	ST	0000000000	0000000000
	7	6.390-867.0	Drain hose DN32 L=575mm	1.000	ST	0000000000	0000000000
Pozīcijas teksts: / 1.937-141.0 / -671.0 / -701.0							
	7	6.388-718.0	Drain hose DN32	1.000	ST	0000000000	0000000000
Pozīcijas teksts: / 1.937-131.0 / -521.0 / -904.0							
	8	6.388-717.0	Hose clip 33- 37	1.000	ST	0000000000	0000000000
	9	5.443-221.0	Hose stem	1.000	ST	0000000000	0000000000
	10	6.362-016.0	Blīvgredzens 32x44	1.000	ST	0000000000	0000000000
	11	5.031-940.0	Hexagon nut	1.000	ST	0000000000	0000000000
	11	6.310-025.0	Hexagon nut G 1"	1.000	ST	0000000000	0000000000

## 40 Accessories

---

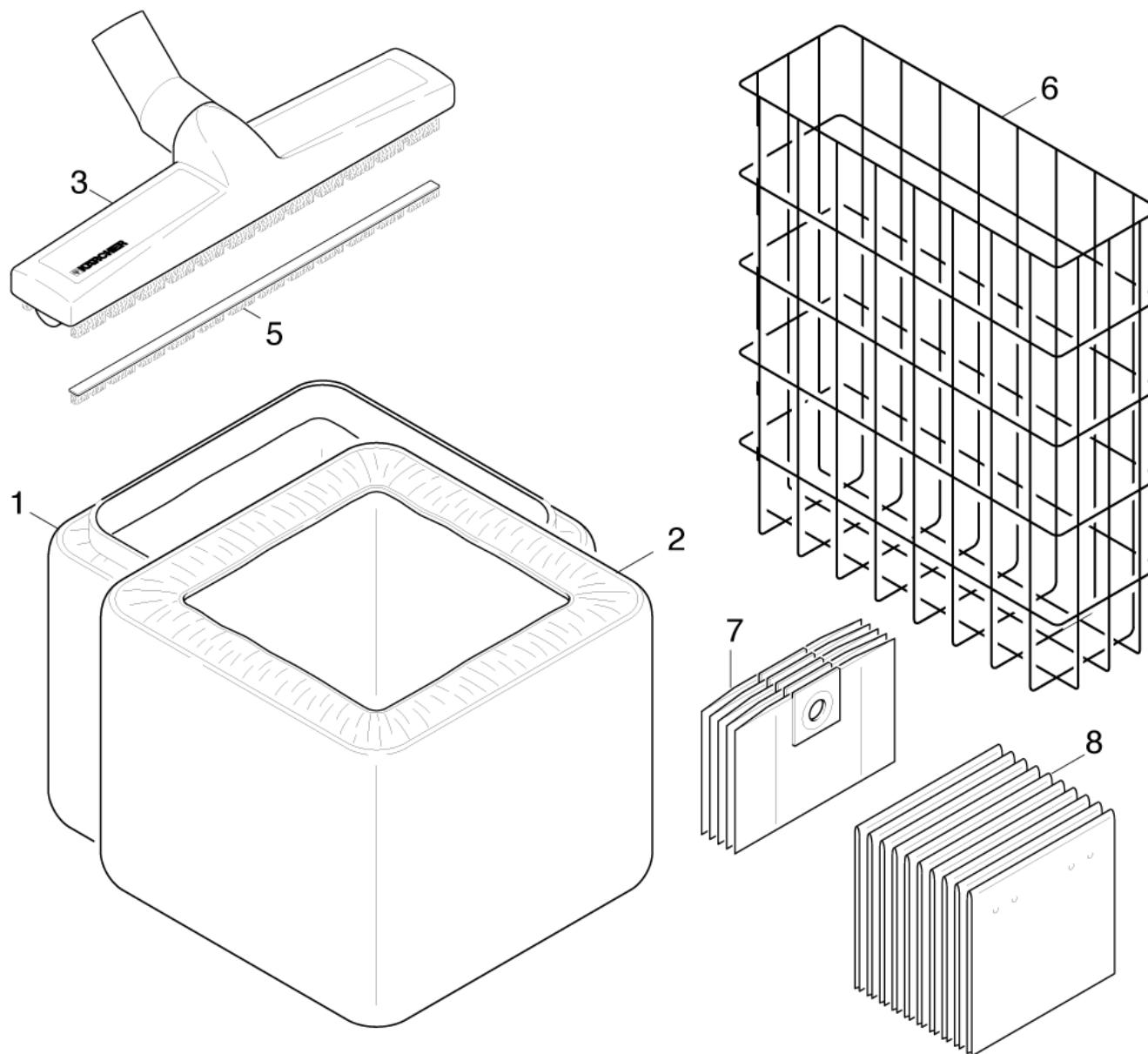
Poz.	Nosaukums	Daudzums	Pārdoš. vienība	no sēr. Nr..	līdz sēr. Nr.
41	Standard accessories	1.000	ST	0000000000	0000000000
42	Special accessories	1.000	ST	0000000000	0000000000



**41 Standard accessories**

Rez.daļas/nodil.pakļ.daļas	Poz.	Materiāla Nr.	Nosaukums	Daudzums	Pārdoš. vienība	no sēr. Nr..	līdz sēr. Nr.
X-X	0	4.440-263.0	Suction hose DN40	1.000	ST	0000000000	0000000000
	1	5.114-105.0	Gredzens	1.000	ST	0000000000	0000000000
	2	5.470-008.0	Savienojums	1.000	ST	0000000000	0000000000
X-X	3	5.363-155.0	Blīvgredzens DN40	2.000	ST	0000000000	0000000000
X-X	4	5.262-013.0	Savienotājgredzens DN40	2.000	ST	0000000000	0000000000
	5	6.388-723.0	Suction hose DN38	1.000	ST	0000000000	0000000000
X-X	6	5.453-010.0	Savienotājuzmava 40	1.000	ST	0000000000	0000000000
X-X	7	6.900-276.0	Līkums DN40 STAHL	1.000	ST	0000000000	0000000000
X-X	8	6.900-275.0	Sūkšanas truba DN40 , 55cm	1.000	ST	0000000000	0000000000
X-X	9	6.907-408.0	Darbarīki grīdām, iepakots, pelēks DN40	1.000	ST	0000000000	0000000000
X-X	11	6.905-877.0	Gumijas mēlišu kompl. - tikai nomainīai	1.000	ST	0000000000	0000000000
X-X	12	6.907-408.0	Darbarīki grīdām, iepakots, pelēks DN40	1.000	ST	0000000000	0000000000
Pozīcijas teksts: / 1.937-141.0							
X-X	13	6.903-033.0	Spraugu uzgalis DN 40	1.000	ST	0000000000	0000000000
Pozīcijas teksts: / 1.937-141.0							
	14	6.903-337.0	Drain hose	1.000	ST	0000000000	0000000000
X-X	15	4.515-342.0	Roller with axle	2.000	ST	0000000000	0000000000





## 42 Special accessories

Rez.daļas/nodil.pakļ.daļas	Poz.	Materiāla Nr.	Nosaukums	Daudzums	Pārdoš. vienība	no sēr. Nr..	līdz sēr. Nr.
X-X	1	6.904-014.0	Putekļu filtrs	1.000	ST	0000000000	0000000000
X-X	2	6.904-282.0	Membrānfiltrs	1.000	ST	0000000000	0000000000
X-X	3	6.907-408.0	Darbarīki grīdām, iepakots, pelēks DN40	1.000	ST	0000000000	0000000000
X-X	5	6.905-878.0	Gumijas mēlišu kompl. - tikai nomainīai	1.000	ST	0000000000	0000000000
X-X	7	6.904-123.0	Filtra maiss	1.000	ZSA	0000000000	0000000000
X	8	6.900-698.0	Waste bag 10STK	1.000	ZSA	0000000000	0000000000