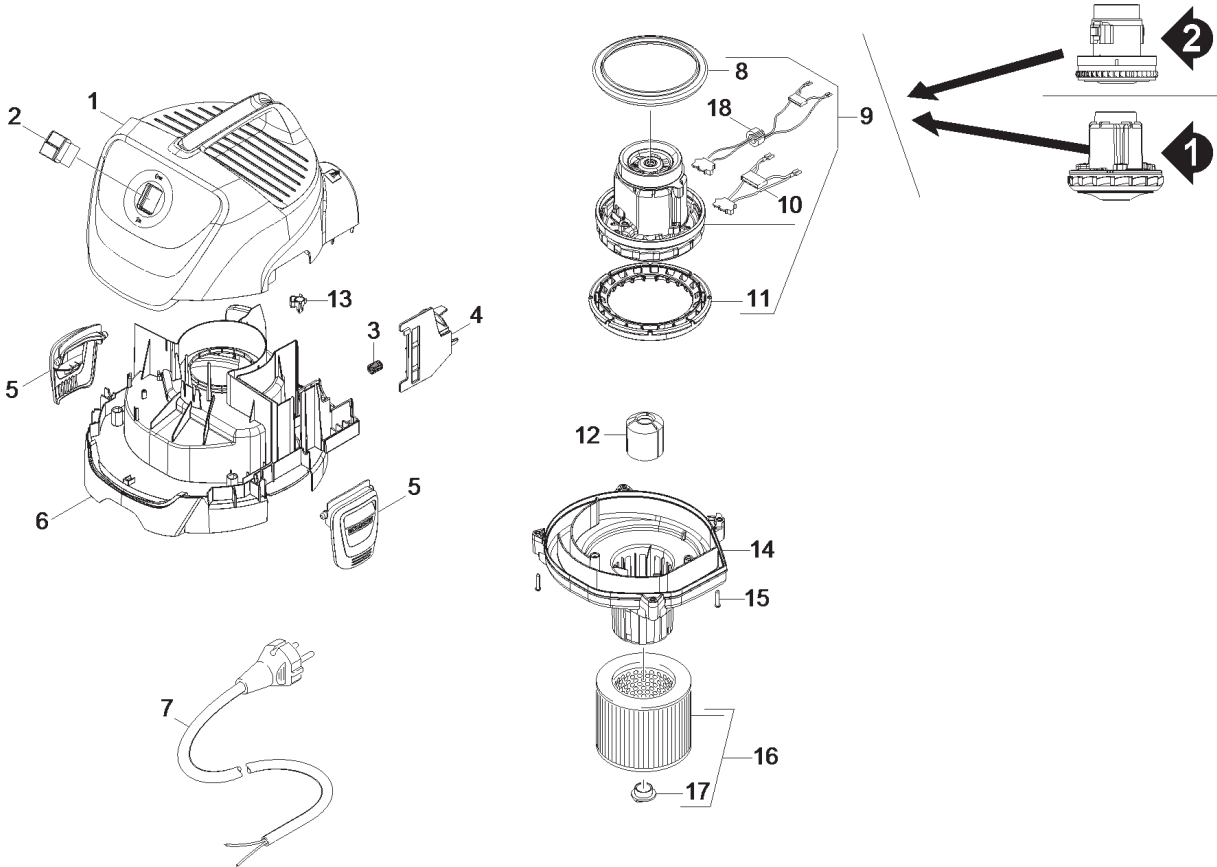


10 Appliance individual parts



10 Appliance individual parts

Rez.daļas/nodil.pakļ.daļas	Poz.	Materiāla Nr.	Nosaukums	Daudzums	Pārdoš. vienība	Daž. informācija
X-X	1	5.069-310.0	Vāks WD 3.XXX, neitrāls	1.000	ST	
	2	6.630-087.0	Slēdzis	1.000	ST	
	3	5.332-997.0	Helical spring	1.000	ST	
	4	5.640-363.0	Slider	1.000	ST	
X-X	5	5.075-037.0	Bloķētājs	2.000	ST	
	6	5.053-183.0	bracket motor	1.000	ST	
	7	6.649-056.0	Cable with plug *CN	1.000	ST	*CN
	7	6.648-186.0	Cable with plug *AR	1.000	ST	*AR
	7	6.648-021.0	Cable with plug *GB	1.000	ST	*GB
	7	6.647-996.0	Cable with plug *EU Cable with plug	1.000	ST	*EU /*NL
	7	6.649-148.0	Cable with plug *AU	1.000	ST	*AU
	7	6.650-092.0	Cable with plug H05 VV-F 2x0,75 *CH	1.000	ST	*CH
	7	9.084-161.0	Cable with plug 2x16 AWG *MX/ *BR	1.000	ST	*MX /*CO
	8	9.079-024.0	Seal motor above	1.000	ST	
	9	4.624-103.0	Vacuum motor complete for replacement 12	1.000	ST	
Pozīcijas teksts: 1.629-608.0 / -609.0						
X	9	4.490-269.0	Vacuum motor complete for replacement	1.000	ST	
Pozīcijas teksts: 1.629-605.0						
X-X	9	4.624-025.0	Vacuum motor	1.000	ST	
Pozīcijas teksts: 1.629-600.0 / -601.0 / -602.0 / -603.0 / -604.0 / -605.0 / -606.0 / -607.0 / -612.0						
	10	6.650-121.0	Cable with capacitor DNA	1.000	ST	
Pozīcijas teksts: 1.629-605.0						
	10	4.629-004.0	Cable with capacitor	1.000	ST	
Pozīcijas teksts: 1.629-600.0 / -601.0 / -602.0 / -603.0 / -604.0 / -605.0 / -606.0 / -607.0 / -610.0 / -611.0 / -612.0						
	10	6.649-755.0	Cable with capacitor 100/120V	1.000	ST	
Pozīcijas teksts: 1.629-608.0 / -609.0						

10 Appliance individual parts

Rez.daļas/nodil.pakļ.daļas	Poz.	Materiāla Nr.	Nosaukums	Daudzums	Pārdoš. vienība	Daž. informācija
	11	5.731-657.0	Bearing turbine new Domel CER	1.000	ST	
	11	5.365-324.0	Bearing motor height compensation	1.000	ST	
	12	5.585-054.0	Floater	1.000	ST	
	13	5.034-736.0	Retaining bracket cable	1.000	ST	
Pozīcijas teksts: 1.629-608.0 / -609.0						
	13	5.034-734.0	Retaining bracket	1.000	ST	
Pozīcijas teksts: 1.629-600.0 / -601.0 / -602.0 / -603.0 / -604.0 / -605.0 / -606.0 / -607.0 / -610.0 / -611.0 / -612.0						
	14	5.731-646.0	Filter cage	1.000	ST	
	15	7.303-096.0	Skrūve 4x22 -ST-10.9-R2R (IN6RD)	6.000	ST	
X-X	16	6.414-552.0	Cilindriskais filtrs A2004 / WD3.200 ...	1.000	ST	
X	17	4.075-012.0	Closure complete	1.000	ST	
	18	4.649-076.0	Cable ferrite ring complete	1.000	ST	
Pozīcijas teksts: 1.629-600.0 / -601.0 / -602.0 / -603.0 / -604.0 / -605.0 / -606.0 / -607.0 / -610.0 / -611.0 / -612.0						