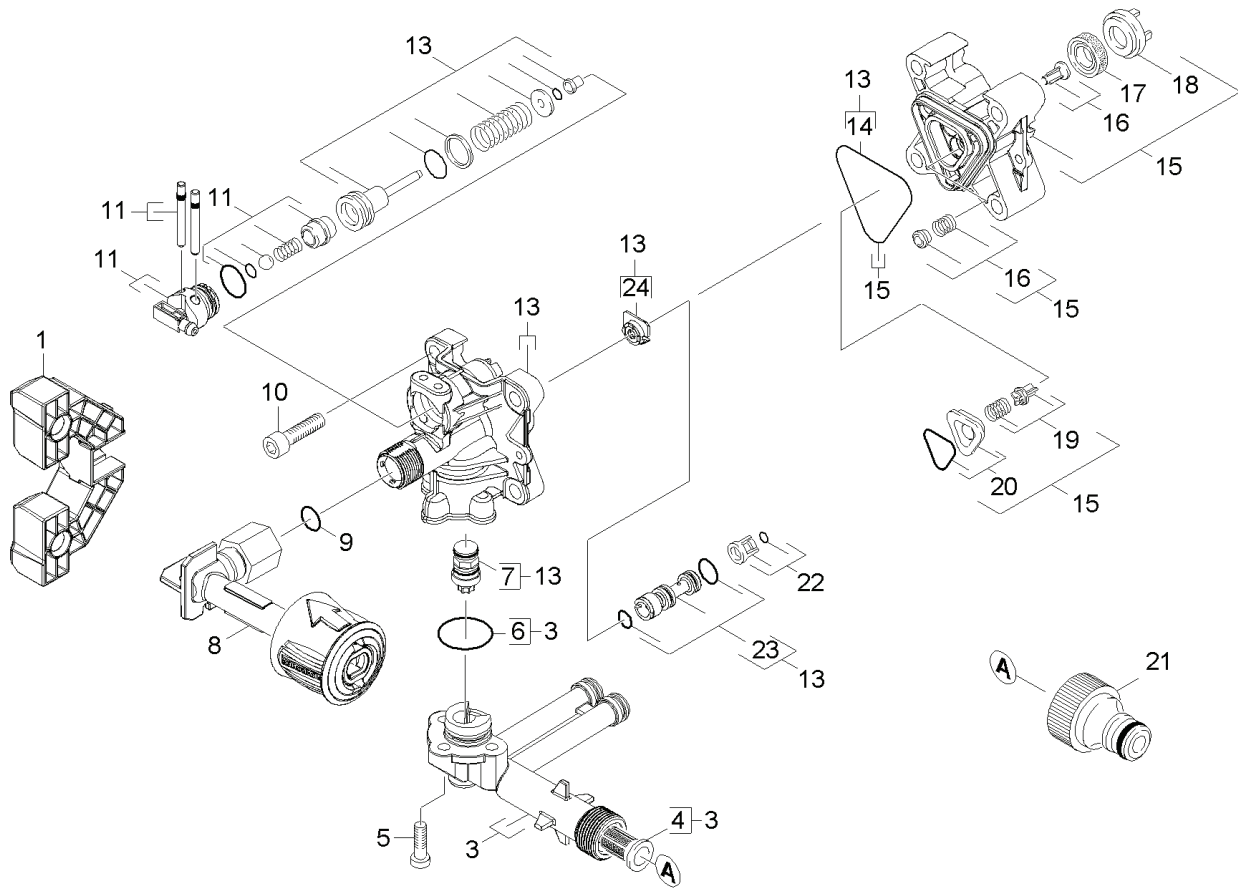


21 Housing



21 Housing

POS	Preces Nr.	Apraksts	Skaitis	Vienība	Sērijas numurs no	Sērijas numurs līdz
22	9.001-819.0	Aptvere, pilns komplekts	1.000	ST	0000000000	0000000000
24	9.037-142.0	Atstatuma turētājs	1.000	ST	0000000000	0000000000
18	9.037-059.0	Balstgredzens	3.000	ST	0000000000	0000000000
Vienuma teksts 1: 1.180-583.0/-630.0/-631.0						
6	9.081-417.0	Blīvgredzens d.20 x 2	1.000	ST	0000000000	0000000000
21	6.465-031.0	connection	1.000	ST	0000000000	0000000000
10	7.306-151.0	Cylinder head screw M8x65 -8.8-A2E ISO4	4.000	ST	0000000000	0000000000
14	9.081-424.0	Form seal	1.000	ST	0000000000	0000000000
9	6.362-151.0	Gredzenblīve 10 x 2 NBR 70	1.000	ST	0000000000	0000000000
17	6.362-875.0	Gredzens ar gropi	3.000	ST	0000000000	0000000000
23	4.769-035.0	Nozzle insert	1.000	ST	0000000000	0000000000
7	9.002-164.0	plastic by pass (spare)	1.000	ST	0000000000	0000000000
15	9.002-188.0	Pump head Alu (9001-2740) new oil seal	1.000	ST		
Vienuma teksts 1: all other machines						
15	9.001-274.0	Sadales galvas rezerves daļu komplekts	1.000	ST	0000000000	0000000000
Vienuma teksts 1: 1.180-583.0/-630.0/-631.0						
13	9.001-800.0	Sadales galvas rezerves daļu komplekts	1.000	ST	0000000000	0000000000
20	9.001-276.0	Savienotājdetaļa	1.000	ST	0000000000	0000000000
3	9.001-745.0	Savienotājs, pilns komplekts	1.000	ST	0000000000	0000000000
5	9.086-199.0	Screw M6x16	3.000	ST	0000000000	0000000000
4	5.731-598.0	Smalkais filtrs, garš	1.000	ST	0000000000	0000000000
18	9.038-428.0	Supportring 6,7 mm	3.000	ST		
Vienuma teksts 1: all other machines						
8	9.001-746.0	Sāna padeves savienojums	1.000	ST	0000000000	0000000000
1	9.037-673.0	Sūkņa balstenis (tilts)	1.000	ST		
16	9.001-110.0	Veidnes detaļa, pilns komplekts	1.000	ST	0000000000	0000000000
19	9.001-275.0	Vārstu komplekts	1.000	ST	0000000000	0000000000
11	9.001-277.0	Ķīmijas daļu kompl.	1.000	ST	0000000000	0000000000