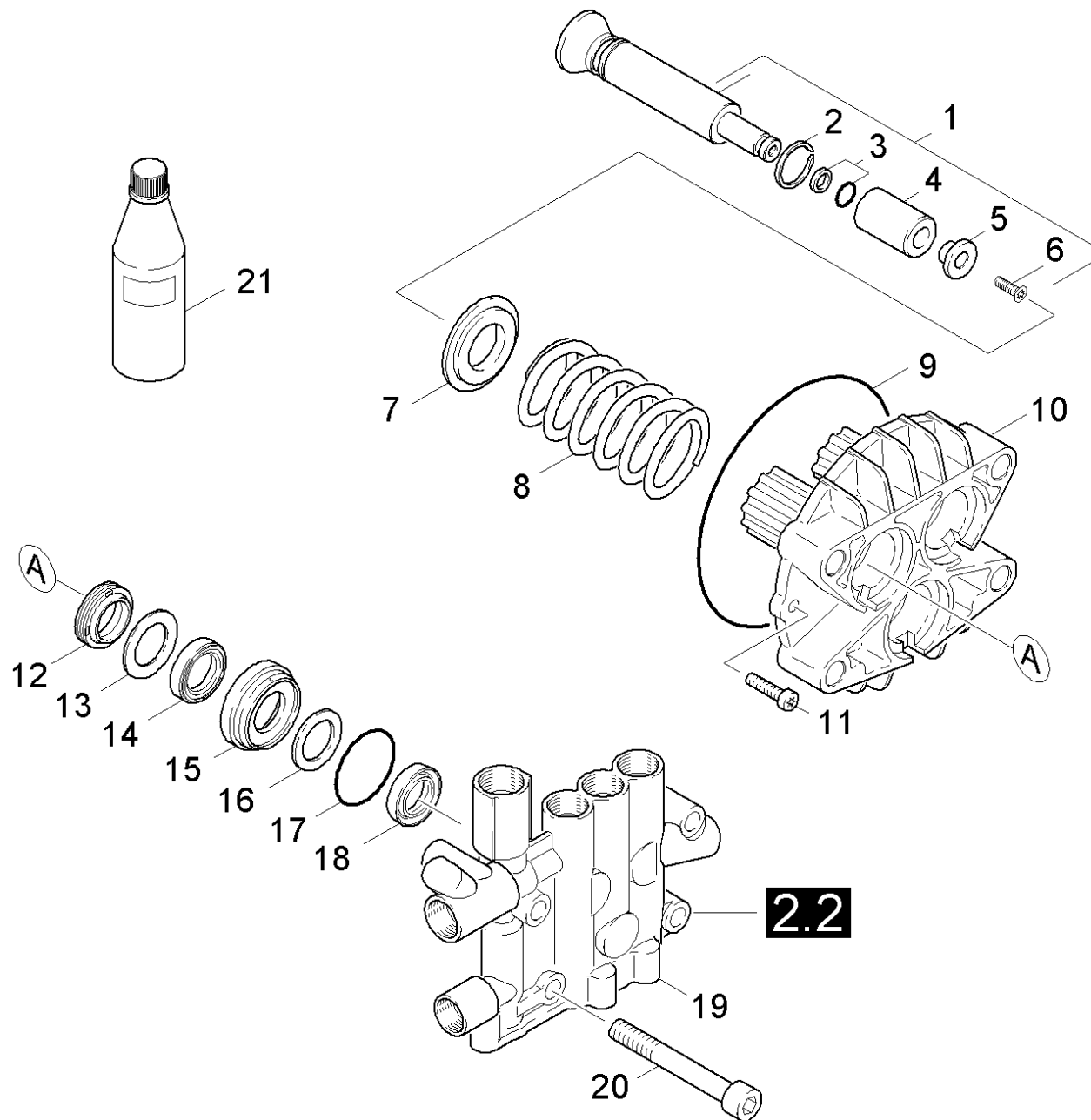


21 Поршень

Professional \ Высоконапорный моющий прибор горячая вод \ Электромотор \ HDS 655M ECO аппарат вд с/нагр \ Перечень запасных деталей HDS 655 M ECO \ Насосный агрегат \ Поршень



21 Поршень

Professional \ Высоконапорный моющий прибор горячая вод \ Электромотор \ HDS 655M ECO аппарат вд с/нагр \ Перечень запасных деталей HDS 655 M ECO \ Насосный агрегат \ Поршень

KÄRCHER

POS	Артикульный №	Описание	Quantity	Unit
1	4.553-248.0	Поршень в сборе	3.000	ST
2	6.472-331.0	Пружинное стопорное кольцо 20	3.000	ST
3	6.362-365.0	Кольцо круглого сечения в сборе 1ST.-R.	3.000	ST
4	5.110-220.3	Керамическая втулка	3.000	ST
5	5.115-358.0	Шайба	3.000	ST
6	6.305-004.0	Винт с потайной головкой M5x20-A2-70 чер	3.000	ST
7	5.115-539.0	Шайба	3.000	ST
8	5.332-289.0	Винтовая пружина	3.000	ST
9	6.362-796.0	Кольцо круглого сечения 107,62 x 2,62	1.000	ST
10	5.060-432.0	Корпус	1.000	ST
11	7.306-105.0	Винт M6x30 -8.8-R3R (In6Rd)	2.000	ST
12	6.365-525.0	Кольцо с проточкой	3.000	ST
13	5.115-537.0	Шайба	3.000	ST
14	6.365-053.0	Компактное уплотнение 20x30x6	3.000	ST
15	5.112-420.0	Втулка	3.000	ST
16	5.115-538.0	Шайба	3.000	ST
17	6.362-092.0	Кольцо круглого сечения 36,0 x 2,0	3.000	ST
18	6.365-330.0	Кольцо с проточкой	3.000	ST
19	4.550-607.0	Головка блока цилиндров в сборе	1.000	ST
20	7.306-155.0	Винт с цилиндрической головкой M12x100 -	4.000	ST
21	6.288-050.0	Моторное масло (1 л)	1.000	ST
100	2.883-913.0	КЗЧ для насоса	1.000	ST