

**Rezerves daļu saraksts
(5.972-139.0) Spare parts list K5 Compact**

DE HINWEISE

Weitere Sprachen:

Diese Ersatzteilliste ist in weiteren Sprachen erhältlich. Sie erhalten diese unter www.kaercher.com im Bereich Service. Die Schreibweise der Teilenummer, z.B. 75456380, entspricht der Teilenummer 7.545-638.0.

Mengenangaben:

Die Mengenangaben in der Ersatzteilliste entsprechen den in der Baugruppe verbauten Stückzahlen der Bauteile.

Meterware:

Ersatzteile welche als Meterware geliefert werden sind auf Einbaulänge selbst zu kürzen. Die Stückzahlen sind als Mindestbestellmenge =1m angegeben und müssen je nach Bedarf auf weitere volle Meterzahlen erhöht werden.

Versionen/ Werknummern:

Sind Versionen oder Werknummern in der Ersatzteilliste angegeben, ist anhand dieser vor Bestellung zu prüfen, welches Bauteil für ihr Gerät verwendet werden muss.

Lackierte Teile:

Bei Bestellungen von lackierten Teilen welche in der Ersatzteilliste nicht in verschiedenen Farben ausgewiesen sind, ist zusätzlich die Farbnummer oder Farbe mit anzugeben.

Technische Änderungen:

Technische Änderungen sowie das Recht der ausschließlichen Auswertung unseres geistigen Eigentums behalten wir uns vor.

EN INSTRUCTIONS

Other languages:

This list of spare parts is also available in other languages. You can get this list from www.kaercher.com in the Service division. The designation of the part number e.g. 75456380 is equal to 7.545-638.0.

Quantity details:

The quantity details in the spare parts list correspond to the number of pieces of the component installed in the assembly group.

Piece goods:

Spare parts that are sold as piece goods are to be cut to the desired length. The quantities have been indicated as minimum order quantity =1m and must be rounded off to the full meter figure depending on your requirements.

Version/ Plant numbers:

If version or plant numbers are mentioned in the spare parts list, then use the same to check before ordering which spare part needs to be used for your appliance.

Painted parts:

While ordering painted parts that are not mentioned in the spare parts list in their colour variations, please mention the colour number or the colour you require.

Technical changes:

We reserve the right to make technical changes as well as the right to exclusive use of our intellectual property.

FR REMARQUES

Autres langues:

Cette liste de pièces de rechange est disponible en autres langues. Cela est disponible sous www.kaercher.com dans le menu Service. La désignation du numéro de pièce, par ex. 75456380, correspond au numéro de pièce 7.545-638.0.

Indications de quantité:

Les indications de quantité dans la liste de pièces de rechange correspondre aux nombres de pièces des composant utilisées dans la construction.

Matériel au mètre:

Les pièces de rechange qui sont livrées au mètre doivent être raccourcies à longueur souhaitée par l'acheteur même. Les nombres des pièces sont indiquées en quantité de commande minimale = 1m et doivent être augmentés selon le besoin à une chiffre de mètre complète.

Versions/ Numéros d'usine:

Lorsqu'il sont indiquées des versions ou des numéros d'usine dans la liste de pièces de rechange, vous devez vérifier que composant doit être utilisé pour votre appareil.

Pièces laquées:

Pour commander des pièces laquées, où les différentes couleurs ne sont pas indiquées dans la liste des pièces de rechange, vous devez indiquer en plus le numéro de la couleur ou seulement la couleur.

Modifications techniques:

Nous nous réservons la possibilité des modifications techniques ainsi le droit d'exploitation exclusive de notre propriété intellectuelle.

IT AVVERTENZE

Altre lingue:

Il presente elenco di parti di ricambio è disponibile sul nostro sito Web anche in altre lingue: sotto www.kaercher.com alla voce "Service".

L'indicazione del codice pezzo, ad es. 75456380, corrisponde al codice pezzo 7.545-638.0

Indicazioni di quantità:

Le indicazioni di quantità riportate dall'elenco "parti di ricambio" corrispondono al numero delle singole componenti contenute nella rispettiva unità.

Merce a metro:

Le parti di ricambio fornite come "merce a metro" devono venire in seguito accorciate alla lunghezza necessaria per il montaggio. La quantità unitaria è indicata come "quantità minima di ordinazione = 1m" e deve all'occorrenza venire moltiplicata per il numero intero di metri necessari.

Versioni / Numeri di fabbricazione:

Quando l'elenco "parti di ricambio" riporta diverse versioni o numeri di fabbricazione, confrontare la versione o il numero di fabbricazione del ricambio desiderato con quelle/i presenti nell'elenco e indicarla/o al momento dell'ordinazione.

Parti di ricambio verniciate:

Nel caso di ricambi verniciati, se l'elenco parti di ricambio non ne riporta espressamente i diversi colori, al momento dell'ordinazione è necessario indicare anche il colore o il numero del colore desiderato.

Modifiche tecniche:

Ci riserviamo il diritto di apportare modifiche tecniche così come il diritto di utilizzo esclusivo della nostra proprietà intellettuale.

ES INDICACIONES

Otros idiomas:

La lista de piezas de repuesto se puede adquirir en otros idiomas. La puede adquirir en www.kaercher.com en el área de servicios.

La notación de los números de las piezas, p.ej. 75456380 corresponde al número de pieza 7.545-638.0.

Cantidades:

Las indicaciones de cantidades de la lista de piezas de repuesto corresponden al número de piezas montadas en el componente.

Mercancía por metros:

Las piezas de repuesto que se suministran por metros se pueden cortar al largo deseado. La unidad mínima de pedido es de = 1 m y el número de metros completos se puede aumentar según necesidad.

Versiones/números de fábrica:

Si se indica la versión o número de fábrica en la lista de piezas de repuesto, se debe comprobar en ella la pieza a usar para su aparato antes de realizar el pedido.

Piezas lacadas:

Al realizar pedidos de piezas lacadas que no estén indicadas en los diferentes colores en la lista de piezas de repuesto, se debe indicar también la referencia del color o el color.

Modificaciones técnicas:

Reservados los derechos de realizar modificaciones técnicas y aprovechar nuestra propiedad intelectual.

PL WSKAZÓWKI

Pozostałe języki:

Ta lista części zamiennych jest dostępna w także w innych językach. Mogą ją Państwo pobrać ze strony www.kaercher.com w dziale Serwis.

Sposób zapisywania numeru części, np. 75456380, odpowiada numerowi części 7.545-638.0.

Dane ilości:

Dane ilości podane w liście części zamiennych odpowiadają liczbie sztuk podzespołów tworzących dany moduł.

Towar sprzedawany na metry:

Części zamienne dostarczane jako towar sprzedawany na metry po zamontowaniu należy samodzielnie skrócić do potrzebnej długości. Liczba sztuk podana jest jako minimalna ilość zamówienia = 1m i w zależności od potrzeb zwiększa się ją o kolejne pełne metry.

Wersje/ Numer zakładu:

Jeżeli w liście części zamiennych podane są wersje lub numery zakładu, przed zamówieniem na ich podstawie należy sprawdzić, który podzespół stosuje się w Państwa urządzeniu.

Części lakierowane:

W przypadku zamówień części lakierowanych, które w liście części zamiennych nie podano w wielu kolorach, należy dodatkowo zaznaczyć nr koloru lub kolor.

Zmiany techniczne:

Zastrzegamy sobie prawo do zmian technicznych oraz wyłącznego wykorzystywania naszej własności intelektualnej.

RU УКАЗАНИЯ:

Другие языки:

Данный список запасных частей также доступен на других языках. Вы найдете его на сайте www.kaercher.com в разделе Service
Маркировка номера детали, например, 75456380, соответствует номеру детали 7.545-638.0.

Указание количества:

Количественные данные в списке запасных частей соответствуют числу компонентов, входящих в состав узлов.

Товар, продаваемый на метры:

Запасные части, продающиеся на метры, необходимо обрезать до нужной длины. Число изделий указано в виде минимального объема заказа = 1м и их количество можно округлить до требуемого по мере необходимости.

Варианты исполнения/заводские номера:

Если варианты исполнения или заводские номера указаны в списке запасных частей, то перед заказом необходимо проверить, какая деталь подходит для вашего устройства.

Лакированные детали:

При заказе лакированных деталей, варианты расцветки которых не указаны в списке запасных частей, необходимо дополнительно указать номер цвета или необходимый для вас цвет.

Технические изменения:

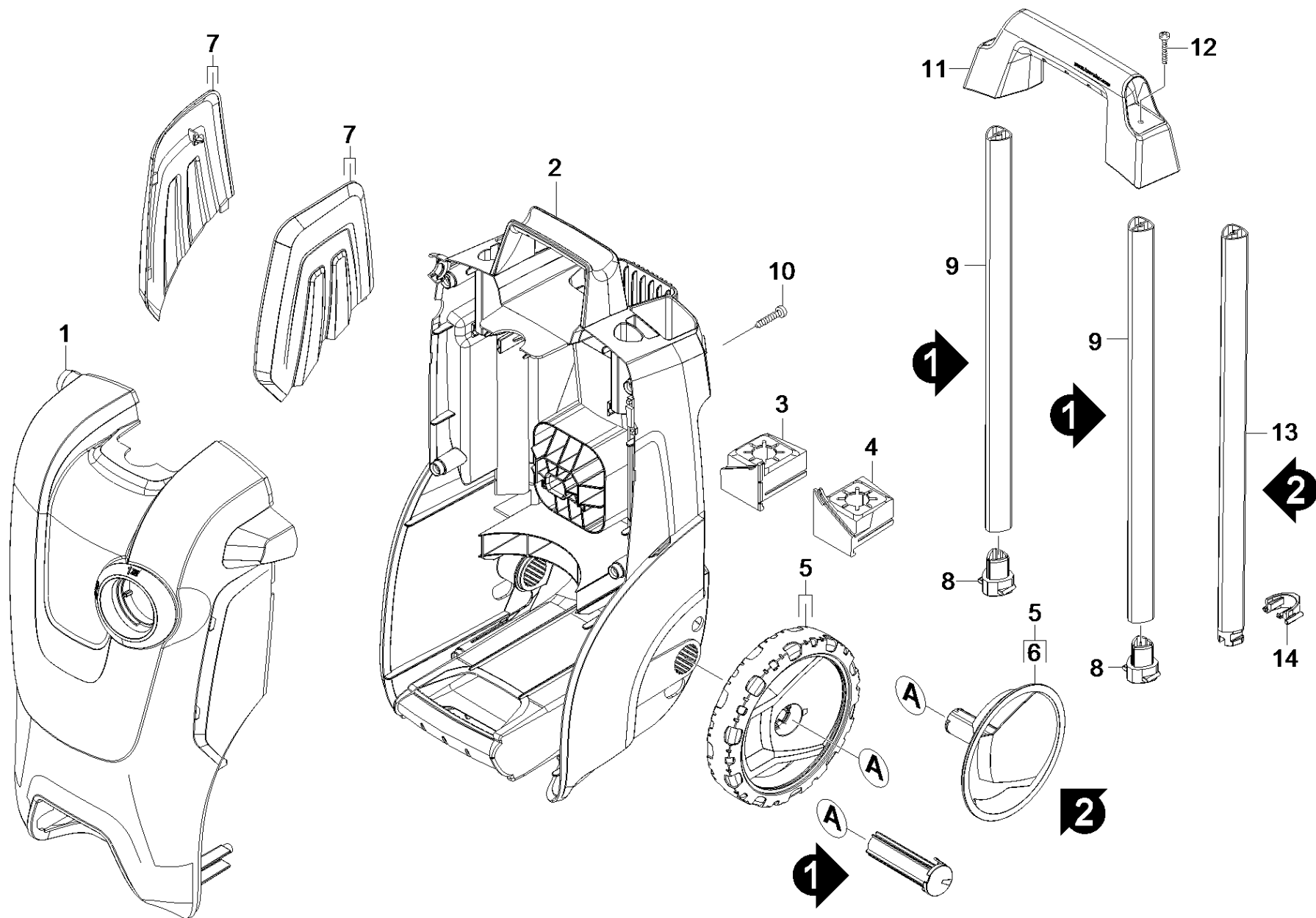
Мы оставляем за собой право на технические изменения, а также право на исключительное использование нашей интеллектуальной собственности.

Spare parts list K5 Compact (5.972-139.0)	6
10 Housing.....	7
20 Pump set.....	9
21 Housing.....	10
23 Nozzle insert (4.769-035.0).....	12
22 Thrust guidance.....	15
30 Motor.....	17
40 Accessories.....	19
41 Hand trigger gun.....	20
0 Hose coupling (2.642-172.0).....	22
42 High pressure hose.....	24
43 Vario-Power Jet pipe.....	26
1 Spare part set (4.760-527.0).....	28
44 Dirt blaster.....	30
2 Dirt blaster 031 St - CEM 14,5MPa (4.764-281.0).....	32
45 Surface cleaner.....	34
1 single step jet pipe (2.643-240.0).....	36
46 Surface cleaner.....	38
1 single step jet pipe (2.643-240.0).....	40
3 Bearing support kpl.....	42
1 Adapter complete.....	44
50 Electric box.....	46

Spare parts list K5 Compact (5.972-139.0)

Poz.	Nosaukums	Daudzums	Pārdoš. vienība
10	Housing	1.000	ST
20	Pump set	1.000	ST
30	Motor	1.000	ST
40	Accessories	1.000	ST
50	Electric box	1.000	ST

10 Housing

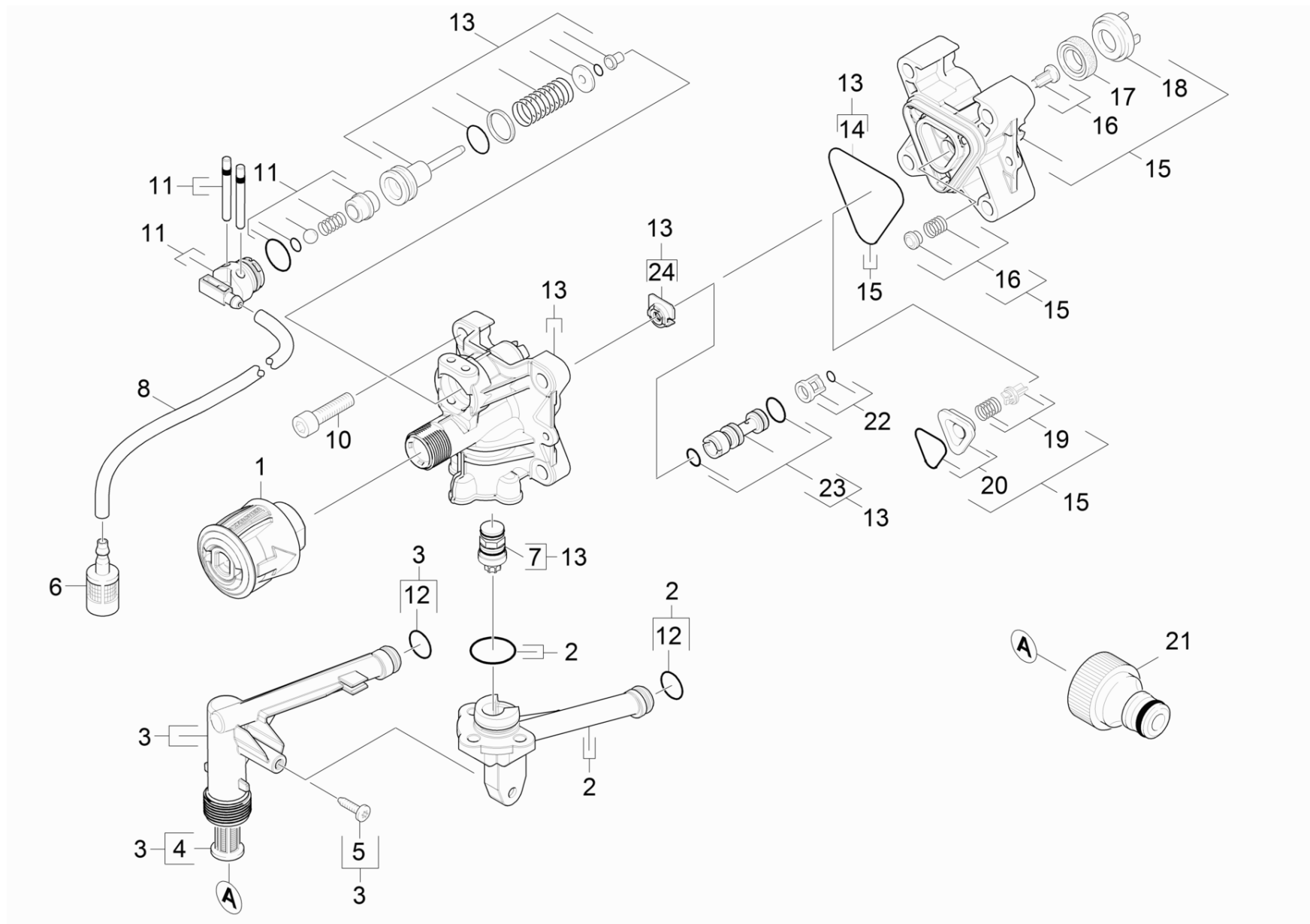


10 Housing

Rez.daļas/nodil.pakļ.dajas	Poz.	Materiāla Nr.	Nosaukums	Daudzums	Pārdoš. vienība
	1	9.001-902.0	Korpuss	1.000	ST
X-X	2	9.038-051.0	Aizmugures korpuss	1.000	ST
	3	9.038-149.0	Gummy starlock Right Compact	1.000	ST
	4	9.038-148.0	Gummy starlock left Compact	1.000	ST
X-X	5	4.515-282.0	Wheel set	1.000	ST
	6	4.515-289.0	Screen	1.000	ST
	7	9.001-901.0	Set covers complete	1.000	ST
X-X	8	9.038-104.0	Cap for handhold	2.000	ST
	9		Stockpiling discontinued	2.000	ST
	10	9.086-221.0	Screw ATF 4.1x22	6.000	ST
X-X	11	9.038-067.0	Compact plastic handle	1.000	ST
X-X	12	9.086-203.0	Screw	2.000	ST
	13	9.013-176.0	Rod hand grip complete	2.000	ST
X-X	14	9.038-300.0	New handle fixation Compact	2.000	ST

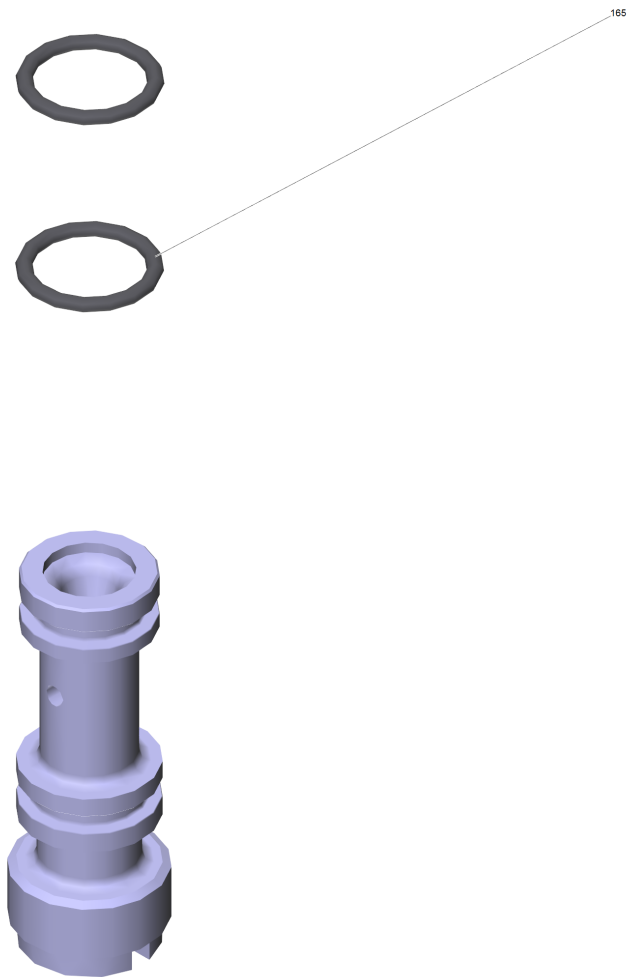
20 Pump set

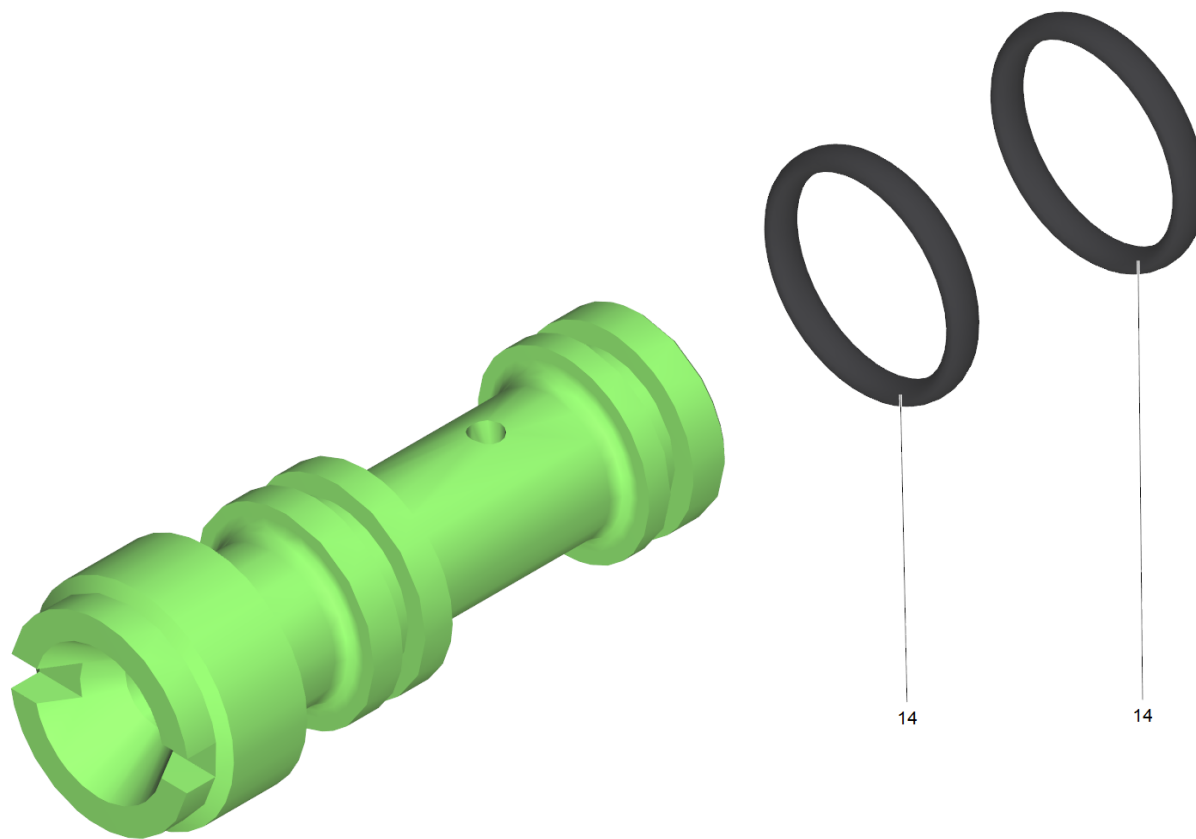
Poz.	Nosaukums	Daudzums	Pārdoš. vienība
21	Housing	1.000	ST
22	Thrust guidance	1.000	ST



21 Housing

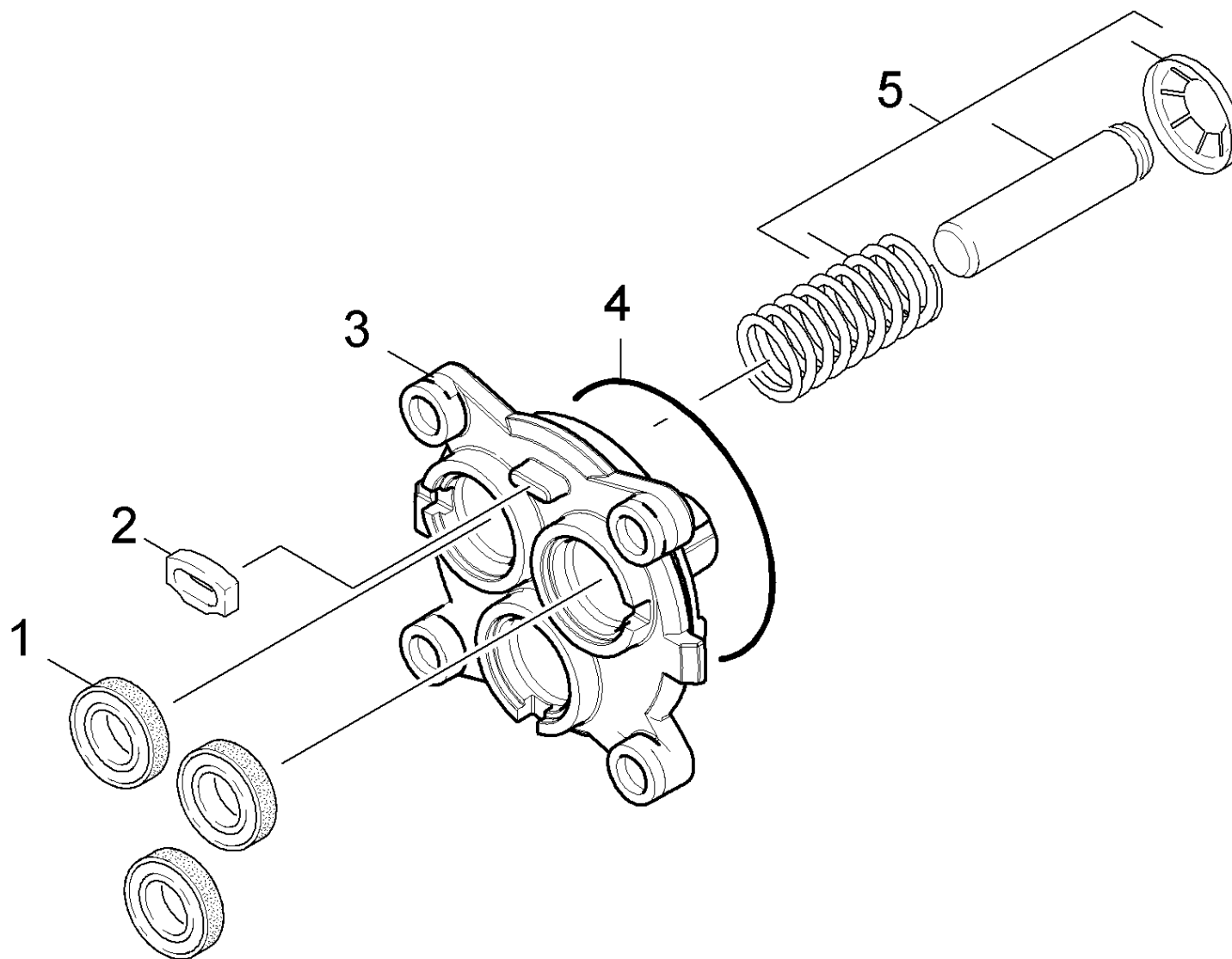
Rez.daļas/nodil.pakļ.daļas	Poz.	Materiāla Nr.	Nosaukums	Daudzums	Pārdoš. vienība
X-X	1	4.470-041.0	High pressure quick-fitting pipe union A	1.000	ST
	2	9.001-887.0	Connection K5	1.000	ST
	3	9.002-145.0	Inlet fitting K5 Comp B (spare)	1.000	ST
X-X	4	5.731-598.0	Smalkais filtrs, garš	1.000	ST
X-X	5	9.086-173.0	Skrūve Hi-Lo d.4x22 Torx-d.7,5	1.000	ST
X	6	5.731-652.0	Filtrs ar atsvariņu	1.000	ST
	7	9.002-164.0	plastic by pass (spare)	1.000	ST
	8	6.388-216.0	Šļūtene DN 5	1.000	M
	10	7.306-151.0	Cylinder head screw M8x65 -8.8-A2E ISO4	4.000	ST
X-X	11	9.001-277.0	Ķīmijas daļu kompl.	1.000	ST
X-X	12	9.080-455.0	Seal 10x2,8	2.000	ST
X-X	13	9.001-800.0	Sadales galvas rezerves daļu komplekts	1.000	ST
X	14	9.081-424.0	Form seal	1.000	ST
X-X	15	9.001-274.0	Sadales galvas rezerves daļu komplekts	1.000	ST
X-X	16	9.001-110.0	Veidnes detaļa, pilns komplekts	1.000	ST
X-X	17	6.362-875.0	Gredzens ar gropi	3.000	ST
X-X	18	9.037-059.0	Balstgredzens	3.000	ST
X-X	19	9.001-275.0	Vārstu komplekts	1.000	ST
	20	9.001-276.0	Savienotājdetaļa	1.000	ST
X-X	21	6.465-031.0	connection	1.000	ST
	22	9.001-819.0	Aptvere, pilns komplekts	1.000	ST
X	23	4.769-035.0	Nozzle insert	1.000	ST
	24	9.037-142.0	Atstatuma turētājs	1.000	ST





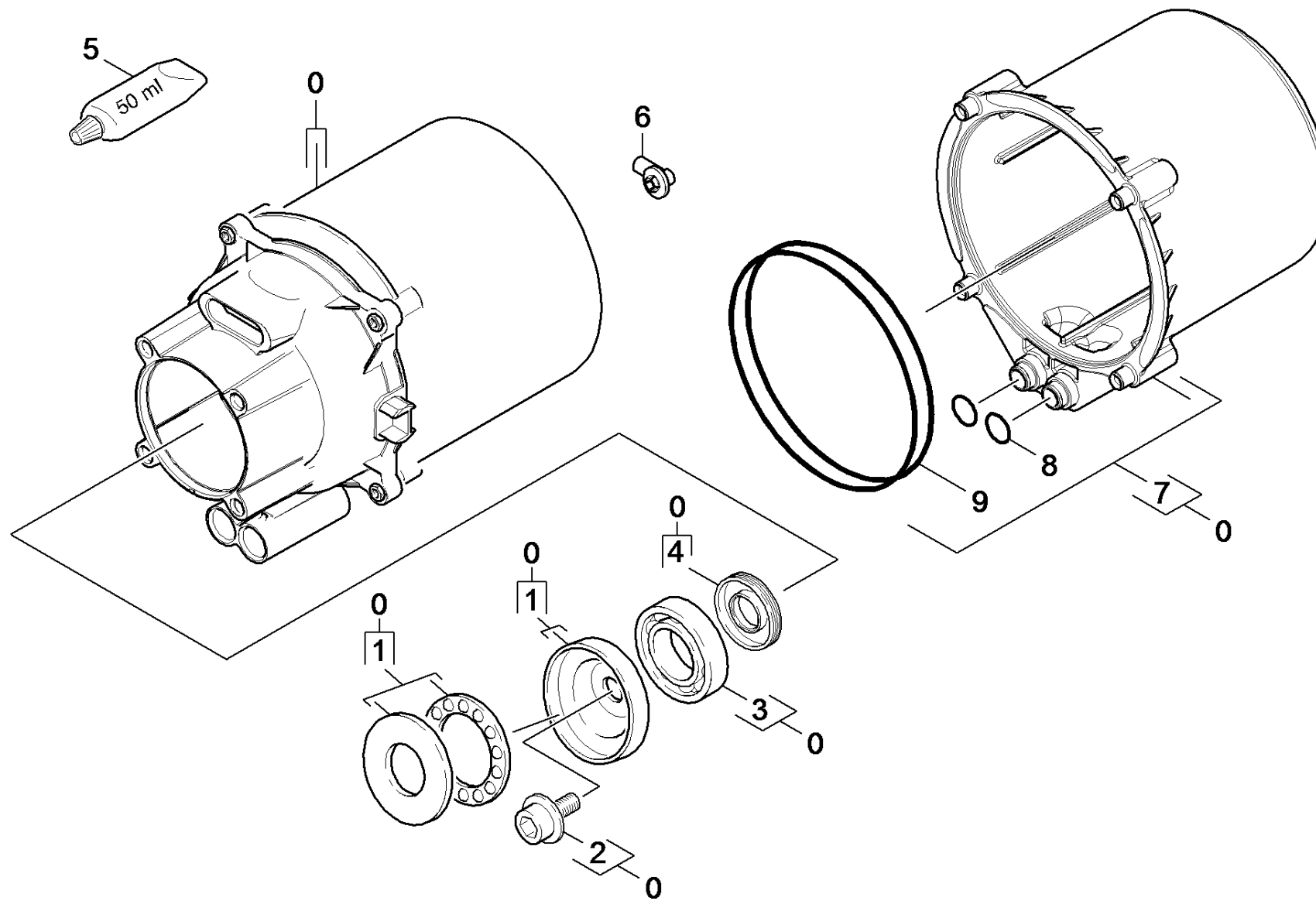
23 Nozzle insert (4.769-035.0)

Rez.daļas/nodil.pakļ.daļas	Poz.	Materiāla Nr.	Nosaukums	Daudzums	Pārdoš. vienība
X-X	165	6.362-384.0	Gredzenblīve 9x1,5 - NBR 70	2.000	ST



22 Thrust guidance

Rez.daļas/nodil.pakļ.daļas	Poz.	Materiāla Nr.	Nosaukums	Daudzums	Pārdoš. vienība
X-X	1	9.078-015.0	Gredzens ar gropi	3.000	ST
	2	9.048-071.0	Starplika	1.000	ST
X-X	3	9.042-130.0	Guidepiston K5 Compact machined	1.000	ST
	4	9.080-425.0	O-Ring seal 60 x 2 NBR 70	1.000	ST
X-X	5	9.001-927.0	Piston complete	3.000	ST

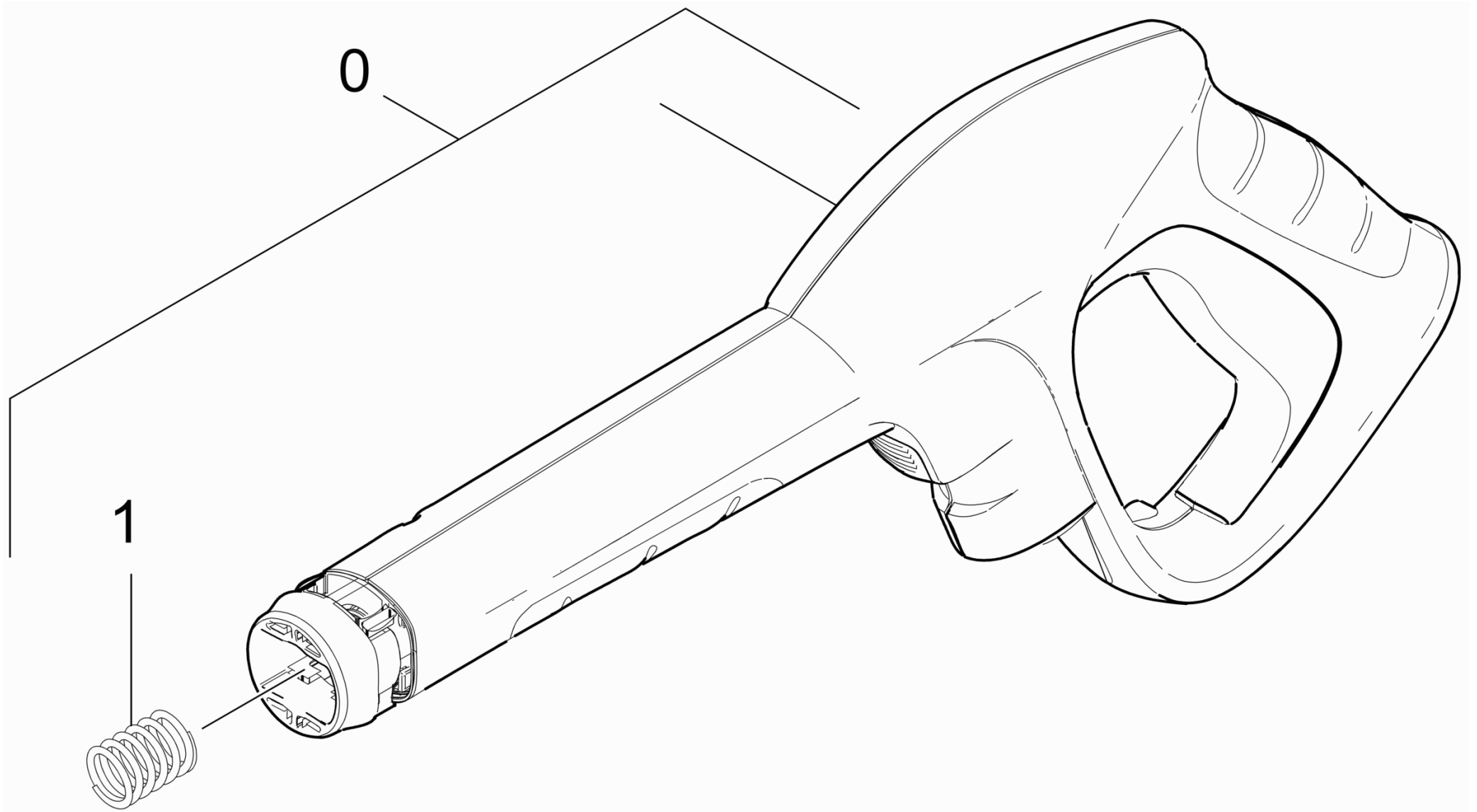


30 Motor

Rez.daļas/nodil.pakļ.daļas	Poz.	Materiāla Nr.	Nosaukums	Daudzums	Pārdoš. vienība
	0	9.001-909.0	Motor H75 GB compact	1.000	ST
Pozīcijas teksts: 1.630-721.0					
	0	9.001-878.0	Motors - nomainībai K5 Compact	1.000	ST
Pozīcijas teksts: 1.630-720.0 /-722.0 /-724.0 /-725.0					
X-X	1	9.001-880.0	Slīpā paplāksne, pilns komplekts 11°45'	1.000	ST
	2	9.086-205.0	Screw	1.000	ST
	3	7.401-010.0	Lodīšu gultnis 6303 -St DIN 625	1.000	ST
	4	7.367-002.0	Radial shaft seal ring	1.000	ST
	5	6.964-092.0	Viskoza eļļa 50 ml	1.000	ST
	6	9.038-147.0	Drenāžas caurule, kompakta	1.000	ST
X-X	7	9.001-918.0	Motora vāks	1.000	ST
X-X	8	9.080-455.0	Seal 10x2,8	2.000	ST
X-X	9	9.080-453.0	O-Ring seal 95x6	2.000	ST

40 Accessories

Poz.	Nosaukums	Daudzums	Pārdoš. vienība	Daž. informācija
41	Hand trigger gun	1.000	ST	
42	High pressure hose	1.000	ST	
43	Vario-Power Jet pipe	1.000	ST	
44	Dirt blaster	1.000	ST	
45	Surface cleaner	1.000	ST	T 250
46	Surface cleaner	1.000	ST	T350



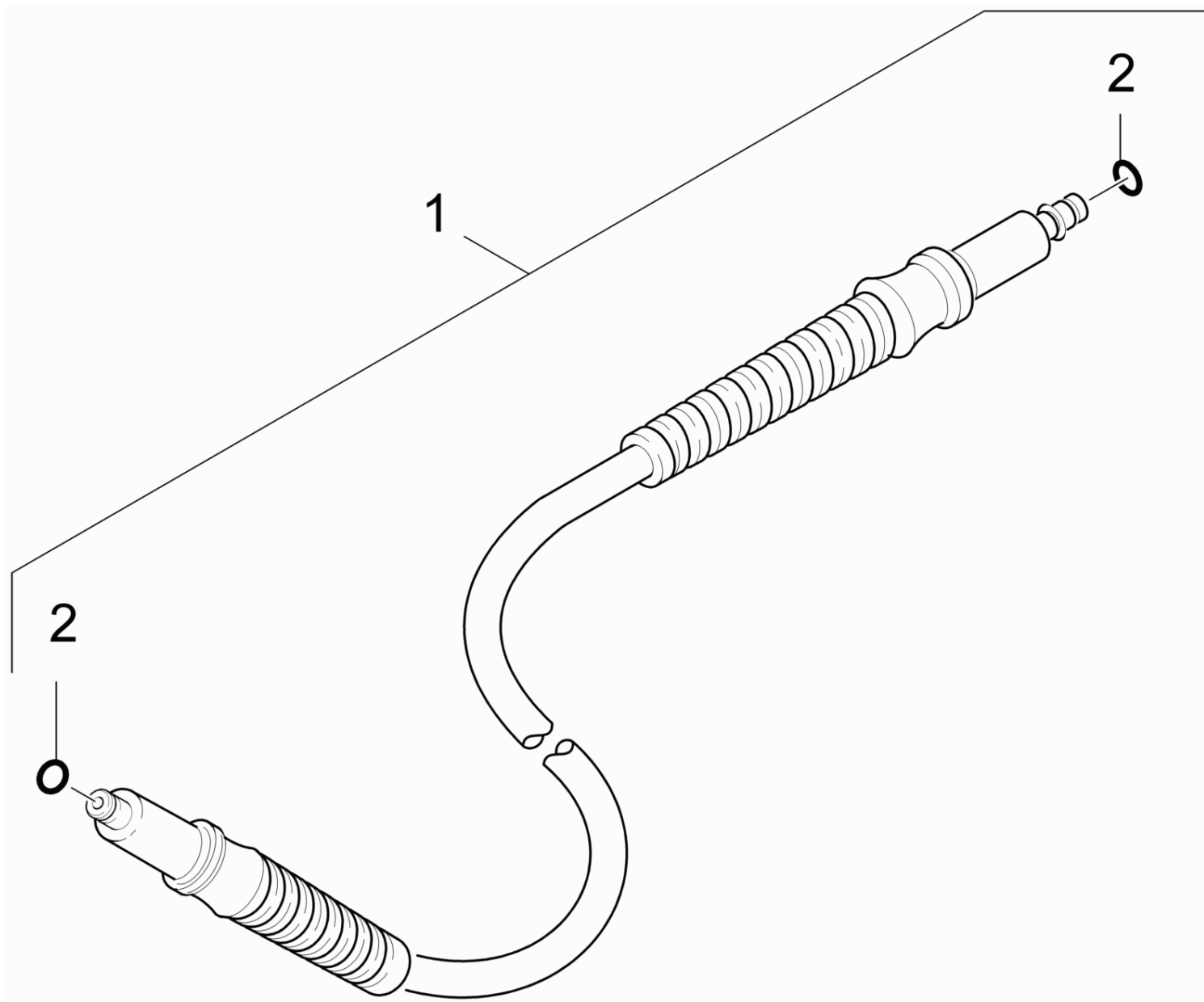
41 Hand trigger gun

Rez.daļas/nodil.pakļ.daļas	Poz.	Materiāla Nr.	Nosaukums	Daudzums	Pārdoš. vienība
X-X	0	2.642-172.0	Hose coupling	1.000	ST
	1	5.332-464.0	Pressure spring	1.000	ST



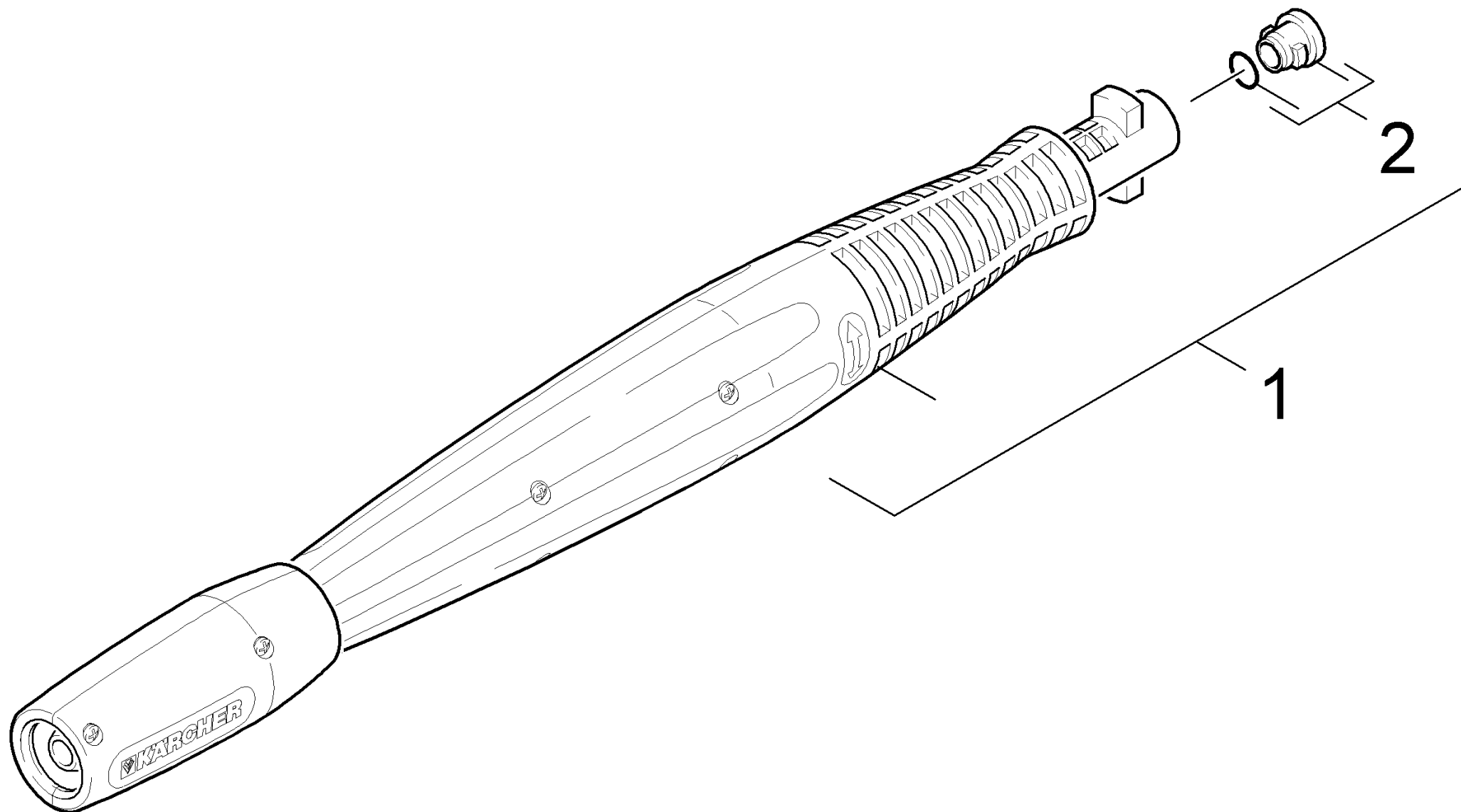
0 Hose coupling (2.642-172.0)

Poz.	Materiāla Nr.	Nosaukums	Daudzums	Pārdoš. vienība
1	5.332-464.0	Pressure spring	1.000	ST



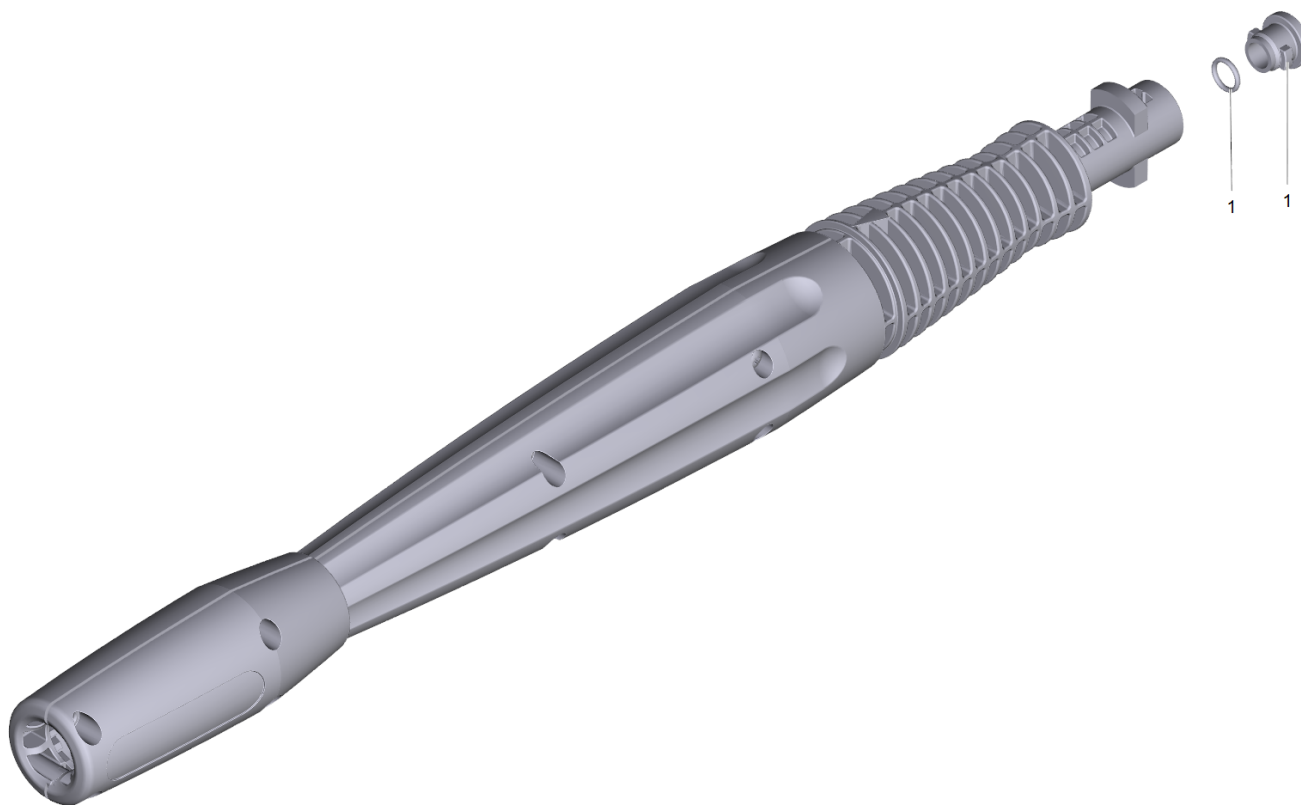
42 High pressure hose

Rez.daļas/nodil.pakļ.dajas	Poz.	Materiāla Nr.	Nosaukums	Daudzums	Pārdoš. vienība
X-X	1	2.641-721.0	High pressure hose 9m, K3 - K7	1.000	ST
X-X	2	6.363-410.0	Gredzenblīve 5,7x1,78 NBR 90Shore	2.000	ST



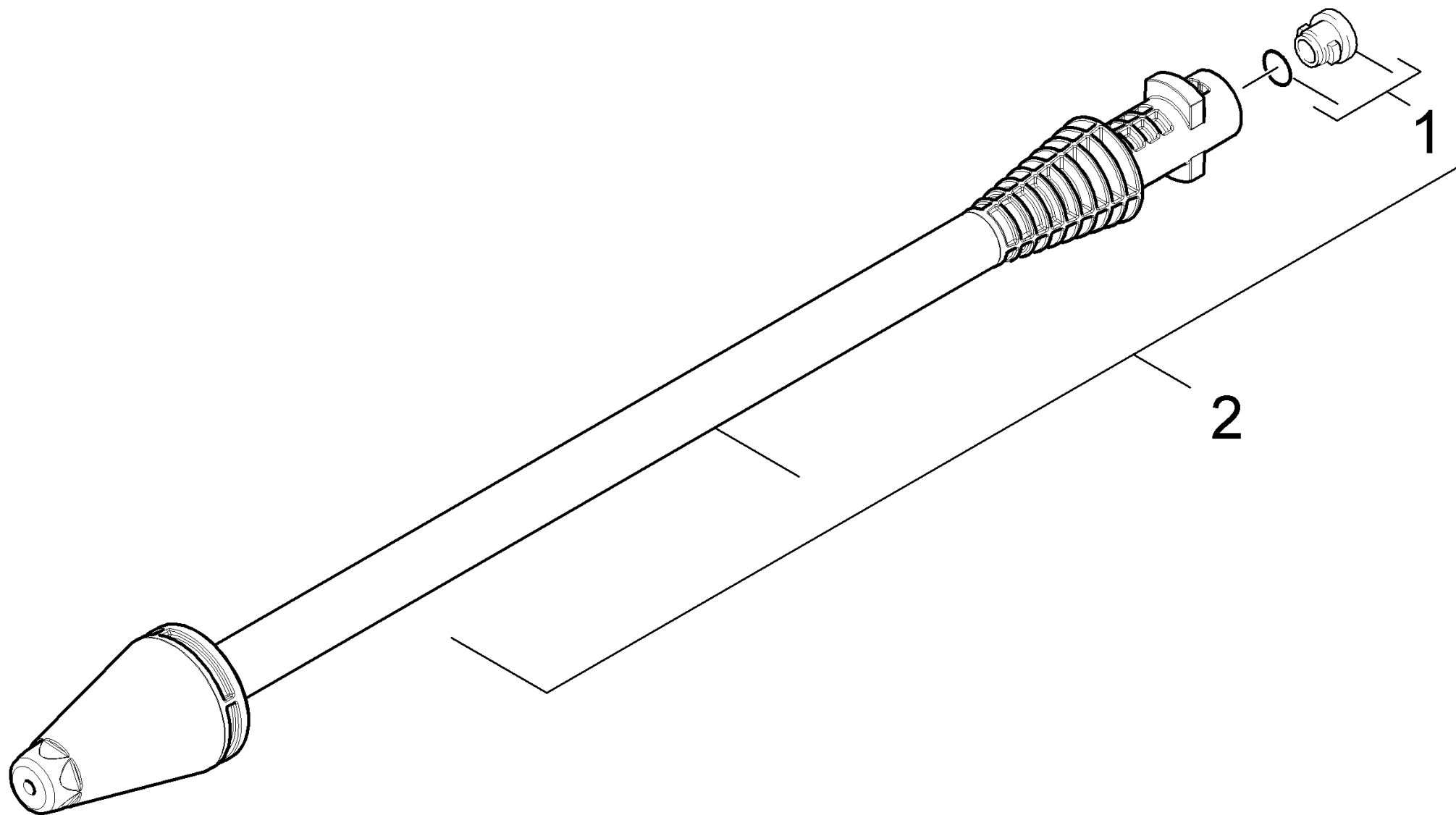
43 Vario-Power Jet pipe

Rez.daļas/nodil.pakļ.daļas	Poz.	Materiāla Nr.	Nosaukums	Daudzums	Pārdoš. vienība
X	1	4.760-527.0	Spare part set	1.000	ST
X-X	2	2.640-729.0	O-Ring seal set	1.000	ST



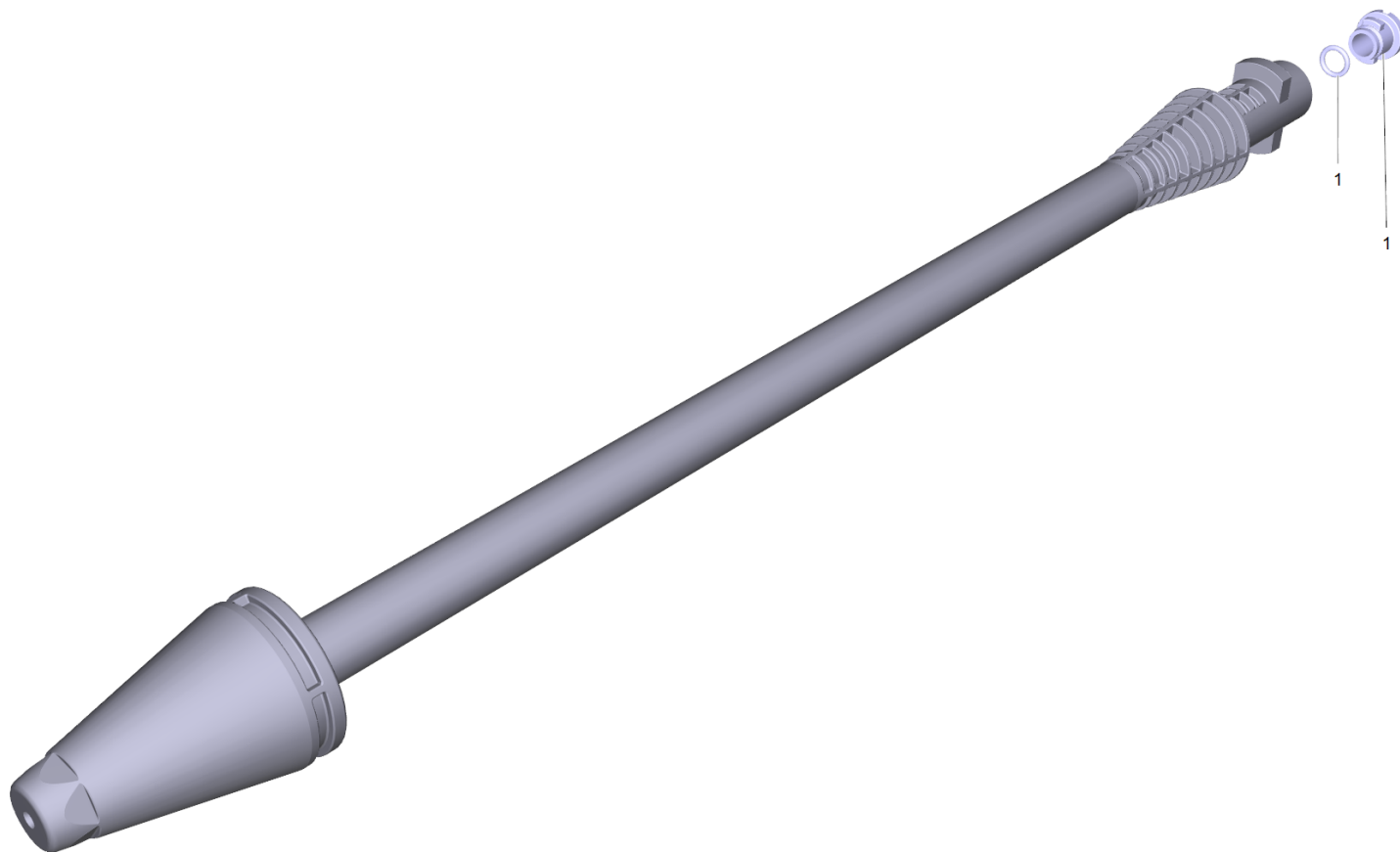
1 Spare part set (4.760-527.0)

Rez.daļas/nodil.pakļ.daļas	Poz.	Materiāla Nr.	Nosaukums	Daudzums	Pārdoš. vienība
X-X	1	2.640-729.0	O-Ring seal set	1.000	ST



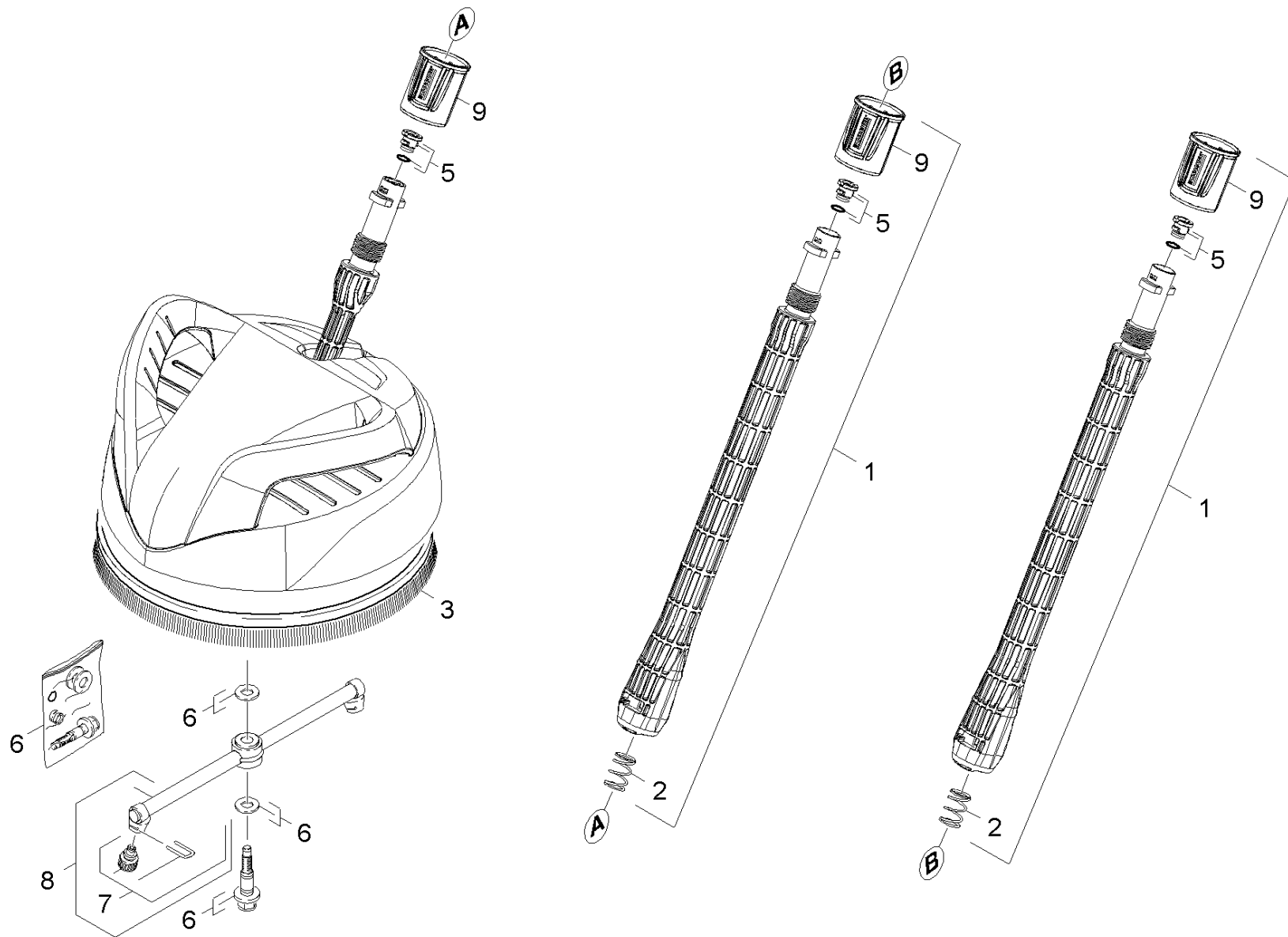
44 Dirt blaster

Rez.daļas/nodil.pakļ.daļas	Poz.	Materiāla Nr.	Nosaukums	Daudzums	Pārdoš. vienība
X-X	1	2.640-729.0	O-Ring seal set	1.000	ST
X-X	2	4.764-281.0	Dirt blaster 031 St - CEM 14,5MPa	1.000	ST



2 Dirt blaster 031 St - CEM 14,5MPa (4.764-281.0)

Rez.daļas/nodil.pakļ.daļas	Poz.	Materiāla Nr.	Nosaukums	Daudzums	Pārdoš. vienība
X-X	1	2.640-729.0	O-Ring seal set	1.000	ST

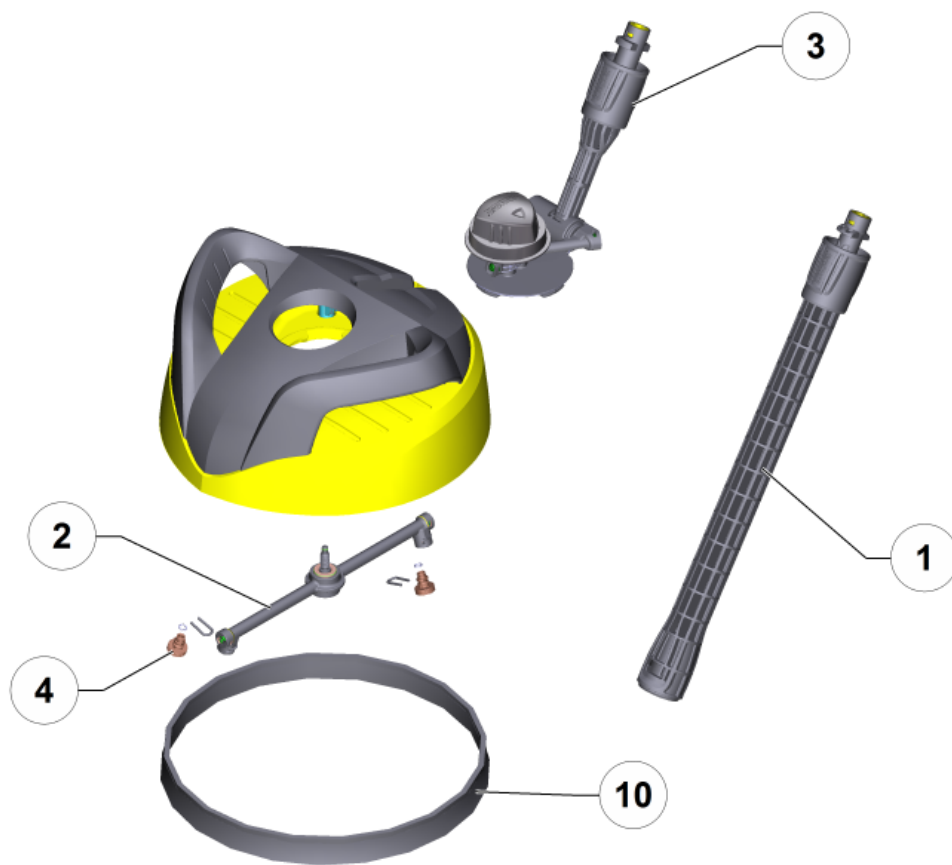


45 Surface cleaner

Rez.daļas/nodil.pakļ.daļas	Poz.	Materiāla Nr.	Nosaukums	Daudzums	Pārdoš. vienība	no sēr. Nr..	līdz sēr. Nr.
X-X	1	2.643-240.0	single step jet pipe	2.000	ST	0000000000	0000000000
	2	5.332-464.0	Pressure spring	2.000	ST	0000000000	0000000000
	3	6.371-086.0	Strip brush	1.000	ST	0000000000	0000000000
X-X	5	2.640-729.0	O-Ring seal set	3.000	ST	0000000000	0000000000
	6	2.883-994.0	Spare part set	1.000	ST	0000000000	0000000000
X-X	7	2.640-727.0	Spare part set	1.000	ST	0000000000	0000000000
	8	2.885-003.0	Spare part set rotor neutrally	1.000	ST	0000000000	0000000000
	9	5.310-160.0	Nut Kaercher	3.000	ST		

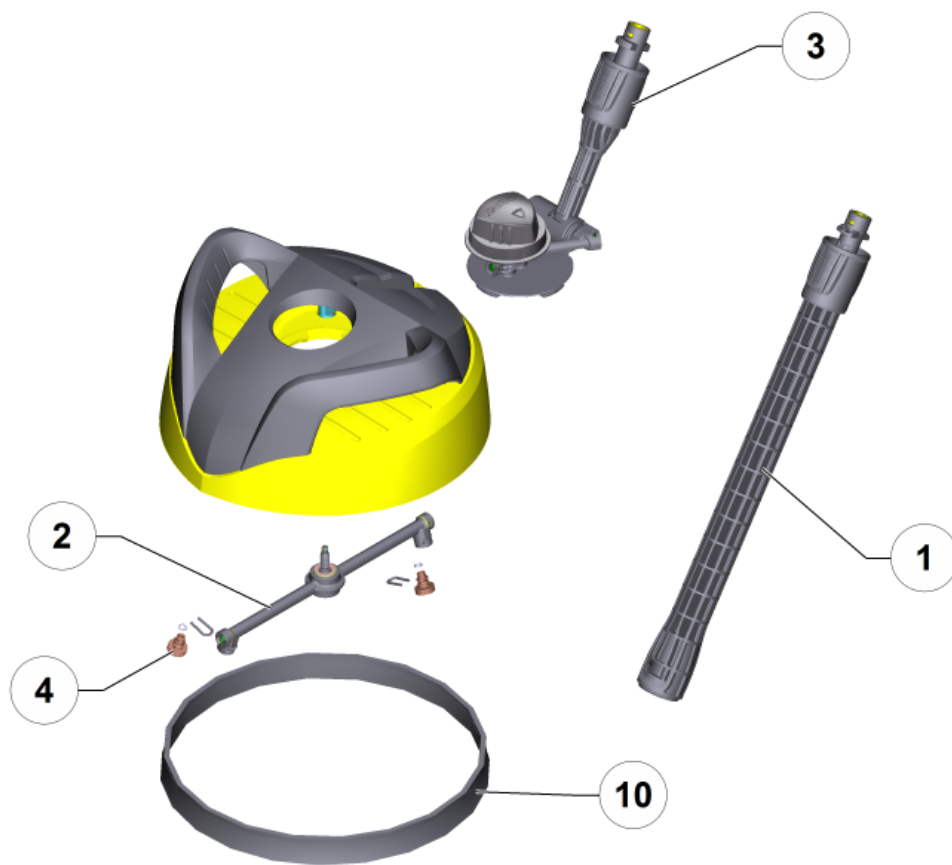
1 single step jet pipe (2.643-240.0)

Rez.daļas/nodil.pakļ.dājas	Poz.	Materiāla Nr.	Nosaukums	Daudzums	Pārdoš. vienība
X-X	3	2.640-729.0	O-Ring seal set	1.000	ST
	8	5.332-464.0	Pressure spring	1.000	ST
	10	5.310-160.0	Nut Kaercher	1.000	ST



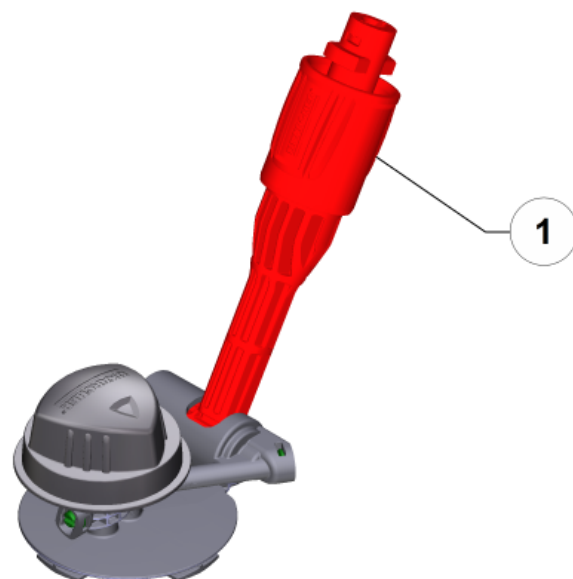
46 Surface cleaner

Rez.daļas/nodil.pakļ.dājas	Poz.	Materiāla Nr.	Nosaukums	Daudzums	Pārdoš. vienība
X-X	1	2.643-240.0	single step jet pipe	2.000	ST
X	2	2.885-407.0	Spare part set rotor complete	1.000	ST
	3		Bearing support kpl.	1.000	ST
X-X	4	2.643-335.0	Spare parts nozzles Set T 300/T 350	1.000	ST
	10	6.371-086.0	Strip brush	1.000	ST



1 single step jet pipe (2.643-240.0)

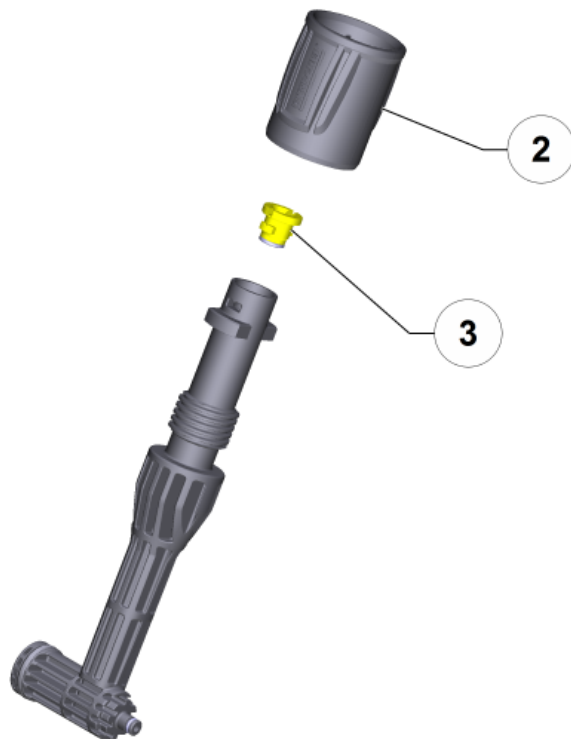
Rez.daļas/nodil.pakļ.dājas	Poz.	Materiāla Nr.	Nosaukums	Daudzums	Pārdoš. vienība
X-X	3	2.640-729.0	O-Ring seal set	1.000	ST
	8	5.332-464.0	Pressure spring	1.000	ST
	10	5.310-160.0	Nut Kaercher	1.000	ST



3 Bearing support kpl.

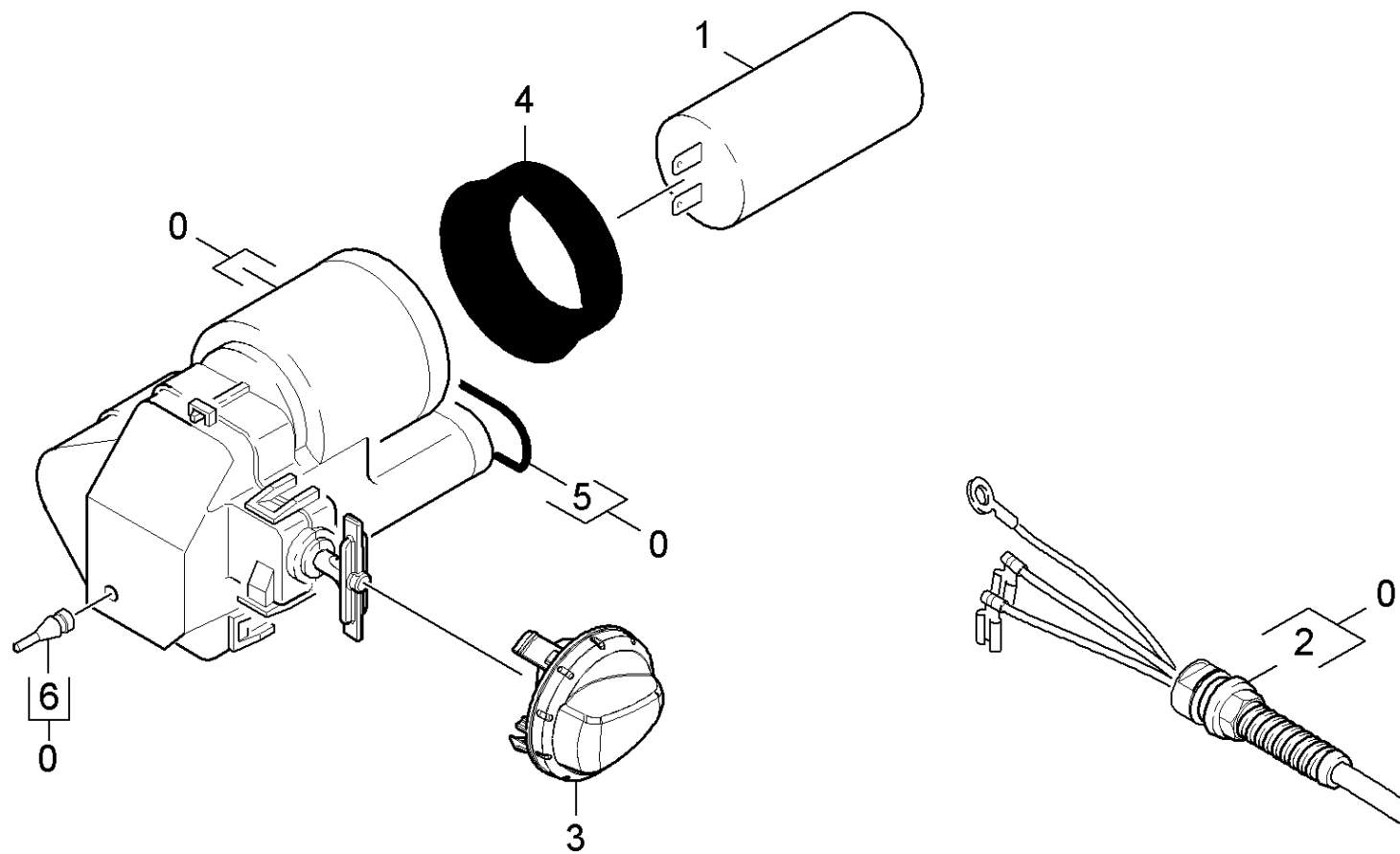
Poz.	Nosaukums	Daudzums	Pārdoš. vienība
1	Adapter complete	1.000	ST

1 Adapter complete



1 Adapter complete

Rez.daļas/nodil.pakļ.daļas	Poz.	Materiāla Nr.	Nosaukums	Daudzums	Pārdoš. vienība
	2	5.310-160.0	Nut Kaercher	1.000	ST
X-X	3	2.640-729.0	O-Ring seal set	1.000	ST



50 Electric box

Rez.daļas/nodil.pakļ.daļas	Poz.	Materiāla Nr.	Nosaukums	Daudzums	Pārdoš. vienība
	0	9.001-879.0	Elektrības kārba, pilns komplekts	1.000	ST
Pozīcijas teksts: 1.630-720.0 /-724.0					
	0	9.001-910.0	Electric box complete	1.000	ST
Pozīcijas teksts: 1.630-722.0 /-725.0					
	0	9.001-907.0	Electric box complete	1.000	ST
Pozīcijas teksts: 1.630-721.0					
X-X	1	9.085-095.0	Kondensators 32uF	1.000	ST
Pozīcijas teksts: 1.630-720.0 /-722.0 /-724.0 /-725.0					
	1	9.085-086.0	Kondensators WCM 35uF	1.000	ST
Pozīcijas teksts: 1.630-721.0					
	2	9.084-290.0	Cable with plug 3G1 *CH	1.000	ST
Pozīcijas teksts: 1.630-722.0 /-725.0					
	2	9.084-139.0	Kabelis ar kontaktdakšu *EU	1.000	ST
Pozīcijas teksts: 1.630-720.0 /-724.0					
	2	9.084-144.0	Cable with plug	1.000	ST
Pozīcijas teksts: 1.630-721.0					
X	3	9.037-693.0	cover modular	1.000	ST
	4	9.080-465.0	Blīvgredzena kondensators d.45, 70 Shore	1.000	ST
	5	9.080-493.0	O-Ring 19,3 x 2,4	1.000	ST
	6	9.760-054.0	E-box sealing cap	1.000	ST