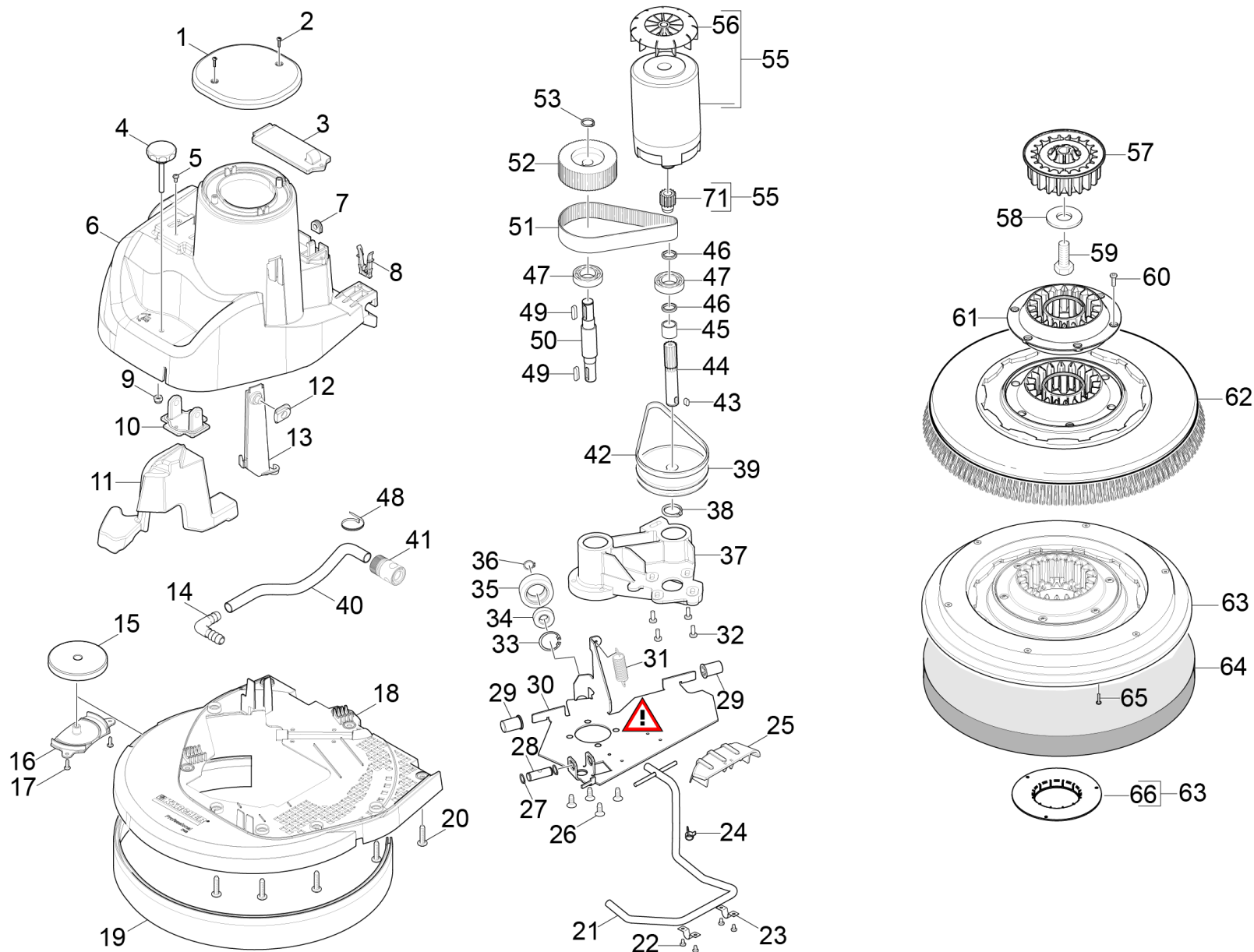


# 10 Верхняя часть насадки BD

Professional \ Устройство для чистки полов \ Ход назад \ В 40 поломойная машина \ Верхняя часть щетки D51 Ep 120V \ Верхняя часть щетки D51 Ep 120V \ Верхняя часть насадки BD



## 10 Верхняя часть насадки BD

Professional \ Устройство для чистки полов \ Ход назад \ В 40 поломоная машина \ Верхняя часть щетки D51 Ep 120V \ Верхняя часть щетки D51 Ep 120V \ Верхняя часть насадки BD



POS	Артикульный №	Описание	Quantity	Unit	Примечание	Текст ссылки
14	6.388-628.0	Коннектор угловой 1/2"	1.000	ST		
16	5.035-498.0	Крепление дефлекторного ролика	1.000	ST		
3	5.035-386.0	Крышка	1.000	ST		
18	5.035-415.0	Крышка диска D51	1.000	ST	D43	
64	6.371-025.0	Меламиновые пады (2 шт) 508 мм	1.000	ST		ТОЛЬКО ДЛЯ ДИСКОВЫЙ ПАД "STRONG"
13	5.035-674.0	Монтажная пластина D43 / D51	1.000	ST		
55	4.035-467.0	Мотор nur fuer Ersatz	1.000	ST	Ep 120V	
1	5.035-500.0	Мотор крышка BD	1.000	ST		
30	4.035-438.0	Основная пластина привод комплектный	1.000	ST		
64	6.371-261.0	Алмазный паd желтый набор 5x и508	1.000	ST		
50	5.100-378.0	Вал 1 ременной передачи	1.000	ST		
44	5.100-379.0	Вал 2 ременной передачи	1.000	ST		
56	6.612-764.0	Вентиляционное колесо	1.000	ST	Ep 120V + Ep 230V	
65	7.303-096.0	Винт 4 x 22-St-10.9-A2R (In6RD)	3.000	ST		
2	7.303-107.0	Винт 5x16 -10.9-P2R (K-In6Rd)	2.000	ST		
60	7.303-112.0	Винт 6x20 -10.9-R2R (In6Rd)	6.000	ST		
20	6.303-315.0	Винт 8 x 35	11.000	ST		
22	7.303-036.0	Винт M5x8 -St-A2R (In6Rd)	4.000	ST		
5	7.303-038.0	Винт M5x12 -St-P2R (In6Rd)	2.000	ST		
32	7.306-090.0	Винт M6x16 -8.8-R3R (In6Rd)	4.000	ST		
26	7.303-226.0	Винт с потайной головкой M8x20	4.000	ST		ВЕРСИЯ 1
29	5.035-711.0	Втулка	2.000	ST		
46	5.112-616.0	Втулка	2.000	ST		
45	5.112-619.0	Втулка	1.000	ST		
9	7.311-514.0	Гайка шестигранная M 8-A2-70 ISO 7040	1.000	ST		
4	6.321-249.0	Грибковая ручка	1.000	ST		
63	4.762-593.0	Держатель пада STRONG D51	1.000	ST	D51	ПОДХОДИТ ТОЛЬКО К НАКЛАДКА НАБОР "MELAMIN"
37	5.044-897.0	Держатель приводного ремня	1.000	ST		
57	5.122-014.0	Диск	1.000	ST		ВЕРСИЯ 1
62	4.905-028.0	Дисковая щетка белая в компл. D51	1.000	ST		
62	4.905-026.0	Дисковая щетка в сборе красная D51	1.000	ST		

## 10 Верхняя часть насадки BD

Professional \ Устройство для чистки полов \ Ход назад \ В 40 поломоная машина \ Верхняя часть щетки D51 Ep 120V \ Верхняя часть щетки D51 Ep 120V \ Верхняя часть насадки BD



POS	Артикульный №	Описание	Quantity	Unit	Примечание	Текст ссылки
62	4.905-027.0	Дисковая щетка комплектн. натур. D51	1.000	ST		
62	4.905-029.0	Дисковая щетка комплектная черная D51	1.000	ST		
63	4.762-534.0	Дисковый пад комплектный D51	1.000	ST	D51	
11	5.035-693.0	Добавочный вес BD40W	1.000	ST		
8	5.035-424.0	Защелкивающийся крючок	2.000	ST		
7	6.648-064.0	Защитный колпачок провода	1.000	ST		
71	5.625-400.0	Зубчатый диск 28Z	1.000	ST	Ep 120V + Ep 230V	
52	5.625-402.0	Зубчатый диск 63Z	1.000	ST		
42	6.348-383.0	Зубчатый ремень	1.000	ST		
51	6.348-384.0	Зубчатый ремень	1.000	ST		
48	6.641-463.0	Ленточный хомут для крепления кабелей	2.000	ST		
39	5.625-403.0	Лобовое зубчатое колесо 125 з.	1.000	ST		
64	6.371-260.0	Набор алмазных падов белых 5x 508	1.000	ST		
64	6.369-078.0	Набор зелёных падов для BD 1000, 5 шт.	1.000	ZSA		
64	6.371-320.0	Пад д/полировки бел D508	3.000	ST		
64	6.369-079.0	Пад красный (5 шт.) BD 1000	1.000	ZSA		
64	6.369-468.0	Пады мягкие бежевые, 5 шт	1.000	ZSA		
25	5.481-370.0	Педадь рычага	1.000	ST		
12	5.035-673.0	Ползун	1.000	ST		
64	6.369-077.0	Полировальный пад черный	1.000	ZSA		
64	6.371-146.0	Полирующий пад беж.500 mm	1.000	ST		
43	7.318-004.0	Призматическая шпонка 6x6x12-C45K DIN 68	1.000	ST		
49	7.318-031.0	Призматическая шпонка 6x6x28-C45K DIN 68	2.000	ST		
19	5.035-695.3	Профиль защиты от брызг D51	1.000	ST	D43	
31	6.330-093.0	Пружина	1.000	ST		
27	7.343-036.0	Стопорное кольцо 14x1-FST-RF DIN 471	2.000	ST		
36	7.343-015.0	Стопорное кольцо 15x1-FST-RF DIN 471	1.000	ST		

## 10 Верхняя часть насадки BD

Professional \ Устройство для чистки полов \ Ход назад \ В 40 поломойная машина \ Верхняя часть щетки D51 Ep 120V \ Верхняя часть щетки D51 Ep 120V \ Верхняя часть насадки BD



POS	Артикульный №	Описание	Quantity	Unit	Примечание	Текст ссылки
53	7.343-018.0	Стопорное кольцо 18x1,2-Rf-St DIN 471	1.000	ST		
38	7.343-007.0	Стопорное кольцо 20x1,2-FST-RF DIN 471	1.000	ST		
33	7.343-167.0	Стопорное кольцо 35x1,5	1.000	ST		
41	2.645-191.0	Универсальный коннектор	1.000	ST		
10	5.035-604.0	Уплотнение крепления щеточной головы	1.000	ST		
24	6.388-559.0	Фиксатор шланга	1.000	ST		
61	5.033-002.0	Фиксатор щётки SWS	1.000	ST		
23	6.373-689.0	Хомут трубы	2.000	ST		
66	5.122-016.0	Центральный замок	1.000	ST		
6	5.035-411.0	Часть корпуса для BD	1.000	ST		
58	7.312-268.0	Шайба 8-A2 ISO 7094	1.000	ST		
34	7.401-128.0	Шарикоподшипник 6202-2RS	1.000	ST		
47	7.401-173.0	Шарикоподшипник 6204-2RS	4.000	ST		
59	6.304-176.0	Шестигранный винт M8x16-A4-70 ISO 4017	1.000	ST		ВЕРСИЯ 1
40	6.388-248.0	Шланг DN12,5	1.000	M		ЗАКАЗЫВАТЬ МЕТРАЖОМ
64	6.371-240.0	Шлифовальный пад зеленый набор 5x Ø508	1.000	ST		
28	5.035-683.0	Штифт	1.000	ST		
35	5.435-001.0	Ролик	1.000	ST		
15	5.035-499.0	Ролик отбойный	1.000	ST		
21	4.035-435.0	Рычаг в сборе BD 40	1.000	ST		