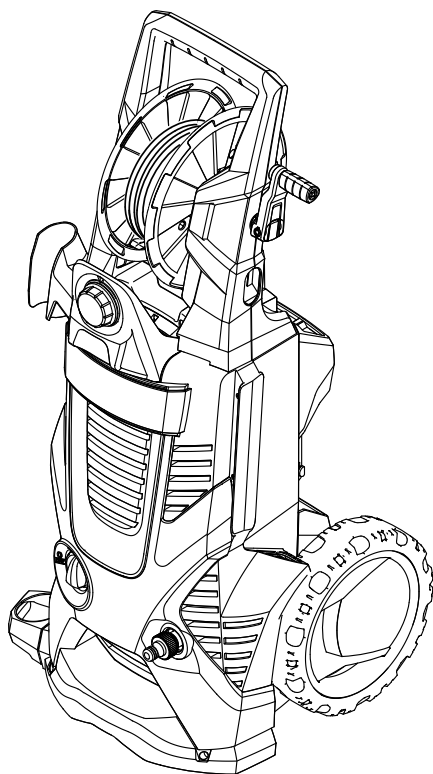


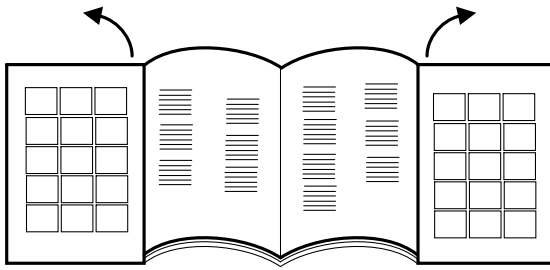
K 7.300
K 7.400
K 7.410
K 7.450

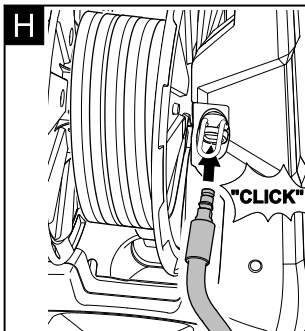
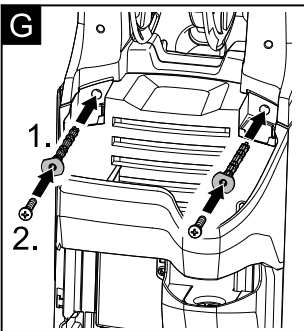
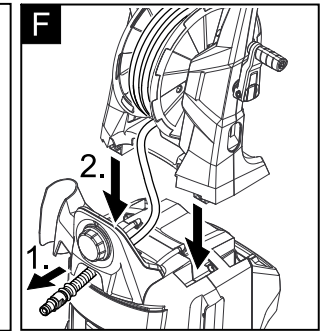
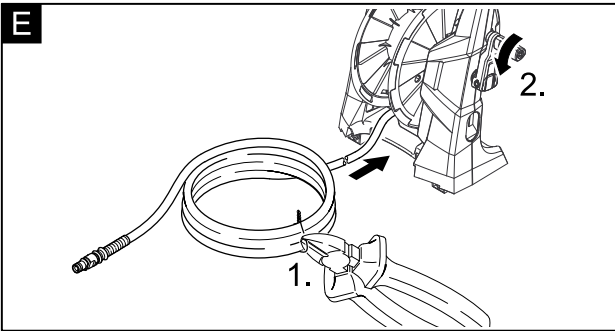
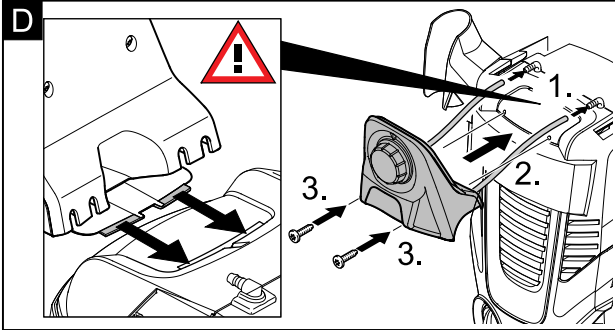
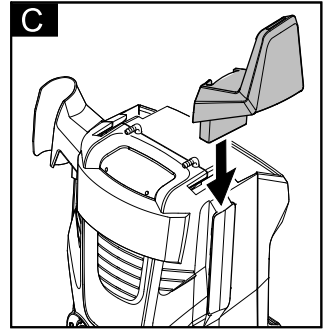
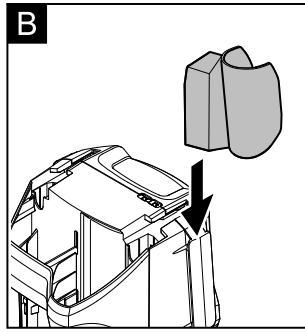
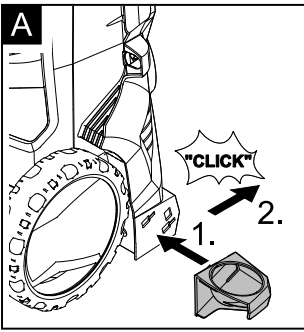


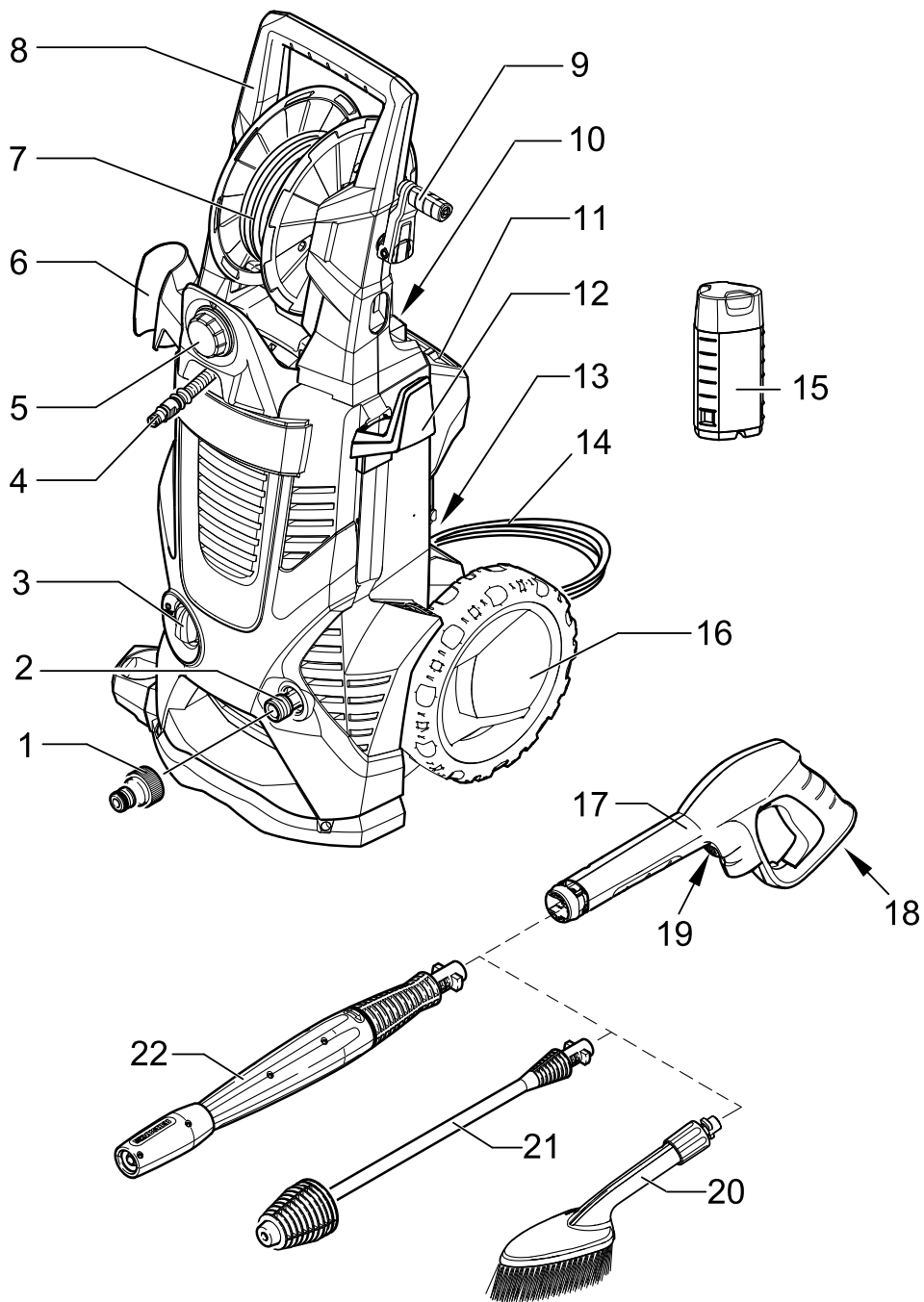
Deutsch	5
English	15
Français	24
Italiano	34
Nederlands	44
Español	54
Português	64
Dansk	74
Norsk	83
Svenska	92
Suomi	101
Ελληνικά	110
Türkçe	120
Русский	129
Magyar	139
Čeština	148
Slovenščina	157
Polski	166
Românește	176
Slovenčina	185
Hrvatski	194
Српски	203
Български	212
Eesti	222
Latviešu	231
Lietuviškai	240
Українська	249

Register and win!
www.karcher.com









Inhaltsverzeichnis

Allgemeine Hinweise	DE	5
Sicherheitshinweise	DE	6
Bedienung	DE	8
Transport	DE	11
Lagerung	DE	11
Pflege und Wartung	DE	12
Hilfe bei Störungen	DE	12
CE-Erklärung	DE	13
Technische Daten	DE	14

Allgemeine Hinweise

Sehr geehrter Kunde,



Lesen Sie vor der ersten Benutzung Ihres Gerätes diese Originalbetriebsanleitung, handeln Sie danach und bewahren Sie diese für späteren Gebrauch oder für Nachbesitzer auf.

Bestimmungsgemäße Verwendung

Verwenden Sie diesen Hochdruckreiniger ausschließlich für den Privathaushalt:

- zum Reinigen von Maschinen, Fahrzeugen, Bauwerken, Werkzeugen, Fassaden, Terrassen, Gartengeräten usw. mit Hochdruck-Wasserstrahl (bei Bedarf mit Zusatz von Reinigungsmitteln).
- mit von KÄRCHER zugelassenen Zubehörteilen, Ersatzteilen und Reinigungsmitteln. Beachten Sie die Hinweise, die den Reinigungsmitteln beigegeben sind.

Symbole auf dem Gerät



Hochdruckstrahl nicht auf Personen, Tiere, aktive elektrische Ausrüstung oder auf das Gerät selbst richten. Gerät vor Frost schützen.

Symbole in der Betriebsanleitung

Gefahr

Für eine unmittelbar drohende Gefahr, die zu schweren Körperverletzungen oder zum Tod führt.

Warnung

Für eine möglicherweise gefährliche Situation, die zu schweren Körperverletzungen oder zum Tod führen könnte.

Vorsicht

Für eine möglicherweise gefährliche Situation, die zu leichten Verletzungen oder zu Sachschäden führen kann.

Umweltschutz



Die Verpackungsmaterialien sind recyclebar. Bitte werfen Sie die Verpackungen nicht in den Hausmüll, sondern führen Sie diese einer Wiederverwertung zu.



Altgeräte enthalten wertvolle recyclingfähige Materialien, die einer Verwertung zugeführt werden sollten.

Bitte entsorgen Sie Altgeräte deshalb über geeignete Sammelsysteme.

Hinweise zu Inhaltsstoffen (REACH)

Aktuelle Informationen zu Inhaltsstoffen finden Sie unter:

www.kaercher.de/REACH

Garantie

In jedem Land gelten die von unserer zuständigen Vertriebsgesellschaft herausgegebenen Garantiebedingungen. Etwaige Störungen an Ihrem Gerät beseitigen wir innerhalb der Garantiefrist kostenlos, sofern ein Material- oder Herstellungsfehler die Ursache sein sollte. Im Garantiefall wenden Sie sich bitte mit Kaufbeleg an Ihren Händler oder die nächste autorisierte Kundendienststelle.

(Adresse siehe Rückseite)

Sicherheitshinweise

⚠ Gefahr

- Netzstecker und Steckdose niemals mit feuchten Händen anfassen.
- Das Gerät nicht in Betrieb setzen, wenn die Netzanschlussleitung oder wichtige Teile des Gerätes, z.B. Hochdruckschlauch, Handspritzpistole oder Sicherheitseinrichtungen beschädigt sind.
- Netzanschlussleitung mit Netzstecker vor jedem Betrieb auf Schäden prüfen. Beschädigte Netzanschlussleitung unverzüglich durch autorisierten Kundendienst/Elektro-Fachkraft austauschen lassen.
- Hochdruckschlauch vor jedem Betrieb auf Schäden prüfen. Beschädigten Hochdruckschlauch unverzüglich austauschen.
- Der Betrieb in explosionsgefährdeten Bereichen ist untersagt.
- Beim Einsatz des Gerätes in Gefahrbereichen (z.B. Tankstellen) sind die entsprechenden Sicherheitsvorschriften zu beachten.
- Hochdruckstrahlen können bei unsachgemäßem Gebrauch gefährlich sein. Der Strahl darf nicht auf Personen, Tiere, aktive elektrische Ausrüstung oder auf das Gerät selbst gerichtet werden.
- Den Hochdruckstrahl nicht auf andere oder sich selbst richten, um Kleidung oder Schuhwerk zu reinigen.
- Keine Gegenstände abspritzen, die gesundheitsgefährdende Stoffe (z.B. Asbest) enthalten.
- Fahrzeugreifen/Reifenventile können durch den Hochdruckstrahl beschädigt werden und platzen. Erstes Anzeichen hierfür ist eine Verfärbung des Reifens. Beschädigte Fahrzeugreifen/Reifenventile sind lebensgefährlich. Mindestens 30 cm Strahlabstand bei der Reinigung einhalten!
- Explosionsgefahr!
Keine brennbaren Flüssigkeiten versprühen.

Niemals lösungsmittelhaltige Flüssigkeiten oder unverdünnte Säuren und Lösungsmittel ansaugen! Dazu zählen z.B. Benzin, Farbverdünner oder Heizöl. Der Sprühnebel ist hochentzündlich, explosiv und giftig. Kein Aceton, unverdünnte Säuren und Lösungsmittel verwenden, da sie die am Gerät verwendeten Materialien angreifen.

⚠ Warnung

- Netzstecker und Kupplung einer Verlängerungsleitung müssen wasserdicht sein und dürfen nicht im Wasser liegen.
- Ungeeignete Verlängerungsleitungen können gefährlich sein. Verwenden Sie im Freien nur dafür zugelassene und entsprechend gekennzeichnete Verlängerungsleitungen mit ausreichendem Leitungsquerschnitt:
1 - 10 m: 1,5 mm²; 10 - 30 m: 2,5 mm²
- Verlängerungsleitung immer vollständig von der Kabeltrommel abwickeln.
- Hochdruckschläuche, Armaturen und Kupplungen sind wichtig für die Gerätesicherheit. Nur vom Hersteller empfohlene Hochdruckschläuche, Armaturen und Kupplungen verwenden.
- Dieses Gerät ist nicht dafür bestimmt, durch Personen mit eingeschränkten physischen, sensorischen oder geistigen Fähigkeiten benutzt zu werden. Das Gerät darf nicht von Kindern oder nicht unterwiesenen Personen betrieben werden.
Kinder sollten beaufsichtigt werden, um sicherzustellen, dass sie nicht mit dem Gerät spielen.
- Der Benutzer hat das Gerät bestimmungsgemäß zu verwenden. Er hat die örtlichen Gegebenheiten zu berücksichtigen und beim Arbeiten mit dem Gerät auf Personen im Umfeld zu achten.
- Das Gerät nicht verwenden, wenn sich andere Personen in Reichweite befinden, es sei denn, sie tragen Schutzkleidung.
- Zum Schutz vor zurückspritzendem Wasser oder Schmutz geeignete Schutzkleidung und Schutzbrille tragen.

Vorsicht

- *Bei längeren Betriebspausen Gerät am Hauptschalter / Geräteschalter ausschalten oder Netzstecker ziehen.*
- *Das Gerät bei Temperaturen unter 0 °C nicht betreiben.*
- *Mindestens 30 cm Strahlabstand bei der Reinigung von lackierten Oberflächen einhalten, um Beschädigungen zu vermeiden.*
- *Das Gerät niemals unbeaufsichtigt lassen, solange das Gerät in Betrieb ist.*
- *Darauf achten, dass Netzanschluss- oder Verlängerungsleitung nicht durch Überfahren, Quetschen, Zerren oder dergleichen verletzt oder beschädigt werden. Die Netzleitungen vor Hitze, Öl und scharfen Kanten schützen.*
- *Alle stromführenden Teile im Arbeitsbereich müssen strahlwassergeschützt sein.*
- *Das Gerät darf nur an einen elektrischen Anschluss angeschlossen werden, der von einem Elektroinstallateur gemäß IEC 60364 ausgeführt wurde.*
- *Das Gerät nur an Wechselstrom anschließen. Die Spannung muss mit dem Typenschild des Gerätes übereinstimmen.*
- *Aus Sicherheitsgründen empfehlen wir grundsätzlich, das Gerät über einen Fehlerstromschutzschalter (max. 30 mA) zu betreiben.*
- *Reinigungsarbeiten, bei denen ölhaltiges Abwasser entsteht z.B. Motorenwäsche, Unterbodenwäsche dürfen nur an Waschplätzen mit Ölabscheider durchgeführt werden.*
- *Dieses Gerät wurde entwickelt für die Verwendung von Reinigungsmittel, die vom Hersteller geliefert oder empfohlen werden. Die Verwendung von anderen Reinigungsmitteln oder Chemikalien kann die Sicherheit des Gerätes beeinträchtigen.*

Sicherheitseinrichtungen

Vorsicht

Sicherheitseinrichtungen dienen dem Schutz des Benutzers und dürfen nicht verändert oder umgangen werden.

Geräteschalter

Der Geräteschalter verhindert den unbeabsichtigten Betrieb des Gerätes.

Verriegelung Handspritzpistole

Die Verriegelung sperrt den Hebel der Handspritzpistole und verhindert den unbeabsichtigten Start des Gerätes.

Überströmventil mit Druckschalter

Das Überströmventil verhindert eine Überschreitung des zulässigen Arbeitsdrucks. Wird der Hebel an der Handspritzpistole losgelassen, schaltet der Druckschalter die Pumpe ab, der Hochdruckstrahl stoppt. Wird der Hebel gezogen, schaltet die Pumpe wieder ein.

Voraussetzungen für die Standsicherheit

Vorsicht

Vor allen Tätigkeiten mit oder am Gerät Standsicherheit herstellen um Unfälle oder Beschädigungen zu vermeiden.

- Die Standsicherheit des Gerätes ist gewährleistet wenn es auf einer ebenen Fläche abgestellt wird.

Bedienung

Lieferumfang

Der Lieferumfang ihres Gerätes ist auf der Verpackung abgebildet. Prüfen Sie beim Auspacken den Inhalt auf Vollständigkeit. Bei fehlendem Zubehör oder bei Transportschäden benachrichtigen Sie bitte ihren Händler.

Gerätebeschreibung

Diese Betriebsanleitung beschreibt die Grundmodelle der auf dem vorderen Umschlag aufgeführten Hochdruckreiniger. In dieser Betriebsanleitung wird die maximale Ausstattung beschrieben. Je nach Modell gibt es Unterschiede im Lieferumfang (siehe Verpackung).

Abbildungen siehe Ausklappseiten!



- 1 Kupplungsteil für Wasseranschluss
- 2 Wasseranschluss mit eingebautem Sieb
- 3 Geräteschalter „0/OFF“ / „I/ON“
- 4 Hochdruckschlauch
- 5 Dosierregler für Reinigungsmittel
- 6 Aufbewahrung für Handspritzpistole
- 7 Hochdruck-Schlauchtrommel
- 8 Transportgriff
- 9 Handkurbel für Schlauchtrommel
- 10 Aufbewahrung Plug 'n' Clean Reinigungsmittelflasche mit Anschluss für Reinigungsmittel
- 11 Aufbewahrung für Zubehör
- 12 **Option**
Aufbewahrungshaken für Netzanschlussleitung
- 13 **Option**
Automatische Aufwicklung für Netzanschlussleitung
- 14 Netzanschlussleitung mit Netzstecker
- 15 Plug 'n' Clean Reinigungsmittelflasche mit Verschlussdeckel
- 16 Räder
- 17 Handspritzpistole
- 18 Verriegelung Handspritzpistole

- 19 Taste zum Trennen des Hochdruckschlauches von der Handspritzpistole
- 20 Waschbürste
- 21 Strahlrohr mit Dreckfräser
- 22 Strahlrohr mit Druckregulierung (Vario Power)

Sonderzubehör

Sonderzubehör erweitert die Nutzungsmöglichkeiten Ihres Gerätes. Nähere Informationen dazu erhalten Sie bei Ihrem KÄRCHER-Händler.

Vor Inbetriebnahme

Dem Gerät lose beigelegte Teile vor Inbetriebnahme montieren.

Aufbewahrung für Handspritzpistole montieren

Abbildung **A**

- Unteren Halter in Aussparungen setzen und nach vorne schieben, er rastet hörbar ein.

Abbildung **B**

- Oberen Halter ansetzen und bis Anschlag nach unten drücken.

Aufbewahrungshaken für Netzanschlussleitung montieren Option

Abbildung **C**

- Oberen Aufbewahrungshaken montieren.

Dosierregler für Reinigungsmittel montieren

Benötigt werden die zwei mitgelieferten Schrauben und ein Kreuzschlitz-Schraubendreher PH 2.

Abbildung **D**

- Beide Reinigungsmittelschläuche auf Anschlüsse stecken.
- Dosierregler aufsetzen und mit zwei Schrauben befestigen.

Transportgriff montieren

Abbildung **E**

- Hochdruckschlauch auf die Schlauchtrommel aufwickeln.

Abbildung **F**

- Das freie Ende des aufgewickelten Hochdruckschlauches durch die Aussparungen am Dosierregler schieben.

Abbildung **G**


- Transportgriff aufstecken, Bolzen in die

Bohrungen stecken und verschrauben.

Abbildung 

- Anschlussnippel vom kurzen Hochdruckschlauch in die Messingaufnahme drücken, bis dieser hörbar einrastet. Sichere Verbindung durch Ziehen am Hochdruckschlauch prüfen.

Hochdruckschlauch mit Handspritzpistole verbinden

Abbildung 

- Hochdruckschlauch in Handspritzpistole stecken, bis dieser hörbar einrastet.

Hinweis: Auf richtige Ausrichtung des Anschlussnippels achten.

Sichere Verbindung durch Ziehen am Hochdruckschlauch prüfen.

Wasserversorgung

Warnung

Gemäß gültiger Vorschriften darf das Gerät nie ohne Systemtrenner am Trinkwassernetz betrieben werden. Es ist ein geeigneter Systemtrenner der Fa. KÄRCHER oder alternativ ein Systemtrenner gemäß EN 12729 Typ BA zu verwenden. Wasser, das durch einen Systemtrenner geflossen ist, wird als nicht trinkbar eingestuft.



Vorsicht

Systemtrenner immer an der Wasserversorgung, niemals direkt am Gerät anschließen!


Hinweis: Verunreinigungen im Wasser können die Hochdruckpumpe und das Zubehör beschädigen. Zum Schutz wird die Verwendung des KÄRCHER-Wasserfilters (Sonderzubehör, Bestellnr. 4.730-059) empfohlen.

Wasserversorgung aus Wasserleitung

Vorschriften des Wasserversorgungsunternehmens beachten.

Anschlusswerte siehe Typenschild/Technische Daten.

- Einen gewebeverstärkten Hochdruckschlauch (nicht im Lieferumfang) mit einer handelsüblichen Kupplung verwenden. (Durchmesser mindestens 1/2 Zoll bzw. 13 mm; Länge mindestens 7,5 m).

Abbildung 

- Mitgeliefertes Kupplungsteil am Wasseranschluss des Gerätes anschrauben. Wasserschlauch auf Kupplungsteil des Gerätes stecken, und an die Wasserversorgung anschließen.

Wasser aus offenen Behältern ansaugen

Dieser Hochdruckreiniger ist mit dem KÄRCHER-Saugschlauch mit Rückschlagventil (Sonderzubehör, Bestellnr. 4.440-238)

zum Ansaugen von Oberflächenwasser z. B. aus Regentonnen oder Teichen geeignet (Maximale Ansaughöhe siehe technische Daten).

- KÄRCHER-Saugschlauch mit Rückschlagventil mit Wasser füllen, an Wasseranschluss schrauben und in Regentonne hängen.
- Gerät vor dem Betrieb entlüften. Ohne angeschlossenes Strahlrohr das Gerät einschalten und laufen lassen (max. 2 Minuten), bis Wasser blasenfrei an der Pistole austritt. Gerät ausschalten und Strahlrohr wieder anschließen.

Inbetriebnahme

Vorsicht

Trockenlauf von mehr als 2 Minuten führt zu Beschädigungen an der Hochdruckpumpe. Baut das Gerät innerhalb von 2 Minuten keinen Druck auf, Gerät abschalten und gemäß Hinweisen im Kapitel „Hilfe bei Störungen“ verfahren.

Abbildung 

- Strahlrohr in Handspritzpistole einstecken und durch 90° Drehung fixieren.

Abbildung 

- Hochdruckschlauch komplett von der Schlauchtrommel abwickeln. Dabei am Transportgriff gegenhalten.

Hinweis: Befindet sich die Handkurbel in Sicherungsposition, diese vorher nach oben klappen.

- Wasserhahn vollständig öffnen.
- Netzanschlussleitung komplett abwickeln.
- Netzstecker in Steckdose stecken.
- Gerät einschalten „I/ON“.

Betrieb

⚠ Gefahr

Durch den austretenden Wasserstrahl an der Hochdruckdüse wirkt eine Rückstoßkraft auf die Handspritzpistole. Für sicheren Stand sorgen, Handspritzpistole und Strahlrohr gut festhalten.

Vorsicht

Vor Reinigungsbeginn sicherstellen dass der Hochdruckreiniger sicher auf ebenem Untergrund steht. Bei der Reinigung Schutzbrille und Schutzkleidung verwenden.

→ Hebel der Handspritzpistole entsperren.

→ Hebel ziehen, das Gerät schaltet ein.

Hinweis: Wird der Hebel wieder losgelassen, schaltet das Gerät wieder ab. Der Hochdruck im System bleibt erhalten.

Strahlrohr mit Druckregulierung (Vario Power)

Für die gängigsten Reinigungsaufgaben. Der Arbeitsdruck ist stufenlos zwischen „Min“ und „Max“ regelbar.

→ Hebel der Handspritzpistole loslassen.

→ Strahlrohr auf die gewünschte Stellung drehen.

Hinweis: Zum Arbeiten mit Reinigungsmittel geeignet, Strahlrohr dazu auf Stellung „Mix“ drehen.

Strahlrohr mit Dreckfräser

Für hartnäckige Verschmutzungen.

Vorsicht

Autoreifen, Lack oder empfindlichen Oberflächen wie Holz nicht mit dem Dreckfräser reinigen, Gefahr der Beschädigung.

– Nicht zum Arbeiten mit Reinigungsmittel geeignet.

Waschbürste

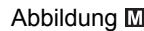
– **Hinweis:** Zum Arbeiten mit Reinigungsmittel geeignet

Arbeiten mit Reinigungsmittel

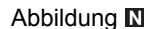
Verwenden Sie zur jeweiligen Reinigungsaufgabe ausschließlich KÄRCHER Reinigungs- und Pflegemittel, da diese speziell für die Verwendung mit Ihrem Gerät entwickelt wurden. Die Verwendung von ande-

ren Reinigungs- und Pflegemitteln kann zu schnellerem Verschleiß und dem Erlöschen der Garantieansprüche führen. Bitte informieren Sie sich im Fachhandel oder fordern Sie direkt bei KÄRCHER Informationen an.

Hinweise zum Reinigungsmittel: Die gebräuchlichsten KÄRCHER Reinigungsmittel können für diese Geräte bereits gebrauchsfertig in der Plug 'n' Clean Reinigungsmittelflasche mit Verschlussdeckel gekauft werden. So entfällt das lästige Um- bzw. Einfüllen.

Abbildung 

→ Deckel von der Plug 'n' Clean Reinigungsmittelflasche abnehmen und die Flasche mit der Öffnung nach unten in den Anschluss für Reinigungsmittel drücken.

Abbildung 

→ Ansaugmenge der Reinigungsmittellösung mit Dosierregler für Reinigungsmittel einstellen.

→ Strahlrohr mit Druckregulierung (Vario Power) verwenden.

→ Strahlrohr auf Stellung „Mix“ drehen.

Hinweis: Dadurch wird bei Betrieb die Reinigungsmittellösung dem Wasserstrahl zugemischt.

Hinweis: Bei Bedarf können auch die Waschbürsten zum Arbeiten mit Reinigungsmittel verwendet werden.

Empfohlene Reinigungsmethode

→ Reinigungsmittel sparsam auf die trockene Oberfläche sprühen und einwirken (nicht trocknen) lassen.

→ Gelösten Schmutz mit Hochdruckstrahl abspülen.

Betrieb unterbrechen

→ Hebel der Handspritzpistole loslassen.

→ Hebel der Handspritzpistole verriegeln.

→ Bei längeren Arbeitspausen (über 5 Minuten) zusätzlich das Gerät ausschalten „0/OFF“.

Betrieb beenden

Vorsicht

Den Hochdruckschlauch nur von der Handspritzpistole oder dem Gerät trennen, wenn kein Druck im System vorhanden ist.

- Plug 'n' Clean Reinigungsmittelflasche aus Aufnahme herausziehen und mit Deckel verschließen. Zur Aufbewahrung um 180 ° gedreht in Aufnahme stellen.
- Hebel der Handspritzpistole loslassen.
- Gerät ausschalten „0/OFF“.
- Wasserhahn schließen.
- Hebel der Handspritzpistole drücken, um den noch vorhandenen Druck im System abzubauen.
- Gerät von der Wasserversorgung trennen.

Vorsicht: Beim Trennen von Zulauf- oder Hochdruckschlauch kann nach dem Betrieb warmes Wasser aus den Anschlüssen austreten.

- Hebel der Handspritzpistole verriegeln.
- Netzstecker ziehen.

Transport

Vorsicht

Um Unfälle oder Verletzungen zu vermeiden beim Transport das Gewicht des Gerätes beachten (siehe technische Daten).

Transport von Hand

- Gerät am Transportgriff ziehen.

Transport in Fahrzeugen

- Vor liegendem Transport: Plug 'n' Clean Reinigungsmittelflasche aus Aufnahme herausziehen und mit Deckel verschließen.
- Gerät gegen Verrutschen und Kippen sichern.


Lagerung

Vorsicht

Um Unfälle oder Verletzungen zu vermeiden bei der Auswahl des Lagerortes das Gewicht des Gerätes beachten (siehe technische Daten).

Gerät aufbewahren

- Gerät auf einer ebenen Fläche abstellen.
- Handkurbel gegen den Uhrzeigersinn drehen und Hochdruckschlauch vollständig auf die Schlauchtrommel aufwickeln.
- Handspritzpistole mit Strahlrohr in Aufbewahrung für Handspritzpistole stellen.

Abbildung 

- Netzanschlussleitung, Hochdruckschlauch und Zubehör am Gerät verstauen.

Option

Kurz an Netzanschlussleitung ziehen. Netzanschlussleitung wird automatisch aufgewickelt.

Vor längerer Lagerung, z.B. im Winter zusätzlich die Hinweise im Kapitel Pflege beachten.

Frostschutz

Vorsicht

Gerät und Zubehör vor Frost schützen.

Das Gerät und das Zubehör werden von Frost zerstört, wenn sie nicht vollständig von Wasser entleert sind. Um Schäden zu vermeiden:

- Gerät vollständig von Wasser entleeren:
Strahlrohr von der Handspritzpistole trennen.
Gerät einschalten (1/ON) und Hebel der Handspritzpistole drücken bis kein Wasser mehr austritt (ca. 1 min).
Gerät ausschalten.
- Gerät mit komplettem Zubehör in einem frostsicheren Raum aufbewahren.

Pflege und Wartung

⚠ Gefahr

Vor allen Pflege- und Wartungsarbeiten das Gerät ausschalten und den Netzstecker ziehen.

Pflege

Vor längerer Lagerung, z. B. im Winter: Abbildung **P**

- Sieb im Wasseranschluss mit einer Flachzange herausziehen und unter fließendem Wasser reinigen.

Wartung

Das Gerät ist wartungsfrei.

Ersatzteile

Verwenden Sie ausschließlich Original KÄRCHER Ersatzteile. Eine Ersatzteilübersicht finden Sie am Ende dieser Betriebsanleitung.

Hilfe bei Störungen

Kleinere Störungen können Sie mit Hilfe der folgenden Übersicht selbst beheben. Im Zweifelsfall wenden Sie sich bitte an den autorisierten Kundendienst.

⚠ Gefahr

Vor allen Pflege- und Wartungsarbeiten das Gerät ausschalten und den Netzstecker ziehen.

Reparaturarbeiten und Arbeiten an elektrischen Bauteilen dürfen nur vom autorisierten Kundendienst durchgeführt werden.

Gerät läuft nicht

- Hebel der Handspritzpistole ziehen, das Gerät schaltet ein.
- Prüfen ob die angegebene Spannung auf dem Typenschild mit der Spannung der Stromquelle übereinstimmt.
- Netzanschlussleitung auf Beschädigung prüfen.

Gerät kommt nicht auf Druck

- Einstellung am Strahlrohr prüfen.
- Gerät entlüften.
Ohne angeschlossenes Strahlrohr das Gerät einschalten und laufen lassen

(max. 2 Minuten), bis Wasser blasenfrei an der Pistole austritt. Gerät ausschalten und Strahlrohr wieder anschließen.

- Wasserversorgung überprüfen.
- Sieb im Wasseranschluss mit einer Flachzange herausziehen und unter fließendem Wasser reinigen.

Gerät läuft nicht an, Motor brummt

Ursache: Spannungsabfall wegen schwachem Stromnetz oder bei Verwendung eines Verlängerungskabels.

- Beim Einschalten zuerst den Hebel der Handspritzpistole ziehen, dann den Geräteschalter auf „I/ON“ stellen.

Starke Druckschwankungen

- Hochdruckdüse reinigen: Verschmutzungen aus der Düsenbohrung mit einer Nadel entfernen und von vorne mit Wasser ausspülen.
- Wasserzulaufmenge überprüfen.

Gerät undicht

- Eine geringe Undichtheit des Gerätes ist technisch bedingt. Bei starker Undichtheit den autorisierten Kundendienst beauftragen.

Reinigungsmittel wird nicht angesaugt

- Strahlrohr mit Druckregulierung (Vario Power) verwenden.
Strahlrohr auf Stellung „Mix“ drehen.
- Einstellung am Dosierregler für Reinigungsmittel überprüfen.
- Saugschlauch für Reinigungsmittel auf Knickstellen überprüfen.

CE-Erklärung

Hiermit erklären wir, dass die nachfolgend bezeichnete Maschine aufgrund ihrer Konzipierung und Bauart sowie in der von uns in Verkehr gebrachten Ausführung den einschlägigen grundlegenden Sicherheits- und Gesundheitsanforderungen der EG-Richtlinien entspricht. Bei einer nicht mit uns abgestimmten Änderung der Maschine verliert diese Erklärung ihre Gültigkeit.

Produkt: Hochdruckreiniger

Typ: 1.168-xxx

Einschlägige EG-Richtlinien

2006/42/EG (+2009/127/EG)

2004/108/EG

2000/14/EG

Angewandte harmonisierte Normen

EN 55014–1: 2006 + A1: 2009

EN 55014–2: 1997 + A2: 2008

EN 60335–1

EN 60335–2–79

EN 61000–3–2: 2006 + A2: 2009

EN 61000–3–3: 2008

EN 62233: 2008

Angewandtes Konformitätsbewertungsverfahren

2000/14/EG: Anhang V

Schalleistungspegel dB(A)

Gemessen: 89

Garantiert: 93

Die Unterzeichnenden handeln im Auftrag und mit Vollmacht der Geschäftsführung.


H. Jenner

CEO



S. Reiser

Head of Approval

Dokumentationsbevollmächtigter:

S. Reiser

Alfred Kärcher GmbH & Co. KG

Alfred-Kärcher-Str. 28 - 40

71364 Winnenden (Germany)

Tel.: +49 7195 14-0

Fax: +49 7195 14-2212

Winnenden, 2011/06/01

Technische Daten

		K 7.300	K 7.400	K 7.410	K 7.450	K 7.400 CH
Elektrischer Anschluss						
Spannung	V Hz	230 1~50				
Anschlussleistung	kW	3,0				2,2
Schutzgrad		IP X5				
Schutzklasse		I				
Netzabsicherung (träge)	A	16				10
Wasseranschluss						
Zulaufdruck (max.)	MPa	0,6				
Zulauftemperatur (max.)	°C	60				
Zulaufmenge (min.)	l/min	11				
Max. Ansaughöhe	m	1,0				
Leistungsdaten						
Arbeitsdruck	MPa	15				13
Max. zulässiger Druck	MPa	16				16
Fördermenge, Wasser	l/min	9,2				8,2
Fördermenge, Reinigungsmittel	l/min	0 - 0,3				
Rückstoßkraft der Handspritzpistole	N	22				19
Maße und Gewichte						
Höhe	mm	972				
Länge	mm	407				
Breite	mm	447	459		447	459
Gewicht, betriebsbereit mit Zubehör	kg	22,4	23,2	24,4	24,4	21,2
Ermittelte Werte gemäß EN 60335-2-79						
Hand-Arm Vibrationswert	m/s ²	< 2,5				
Unsicherheit K	m/s ²	0,3				
Schalldruckpegel L _{pA}	dB(A)	75				
Unsicherheit K _{pA}	dB(A)	3				
Schallleistungspegel L _{WA} + Unsicherheit K _{WA}	dB(A)	972				



Technische Änderungen vorbehalten!

Contents

General information	EN	5
Safety instructions.	EN	6
Operation	EN	8
Transport.	EN	11
Storage	EN	11
Maintenance and care	EN	11
Troubleshooting	EN	11
CE Declaration	EN	12
Technical specifications	EN	13

General information

Dear Customer,

  Please read and comply with these original instructions prior to the initial operation of your appliance and store them for later use or subsequent owners.

Proper Use

This high-pressure cleaner is designed for domestic use only:

- to clean machines, vehicles, buildings, tools, facades, terraces, garden equipment etc. using a high-pressure water jet (and detergents if required).
- with accessories, replacement parts and detergents approved by KÄRCHER. Observe the instructions provided with these detergents.

Symbols on the machine



The high pressure jet may not be directed at persons, animals, live electrical equipment or at the appliance itself. Protect the appliance against frost.

Symbols in the operating instructions

Danger

Immediate danger that can cause severe injury or even death.

Warning

Possible hazardous situation that could lead to severe injury or even death.

Caution


Possible hazardous situation that could lead to mild injury to persons or damage to property.

Environmental protection



The packaging material can be recycled. Please do not place the packaging into the ordinary refuse for disposal, but arrange for the proper recycling.



Old appliances contain valuable materials that can be recycled. Please  arrange for the proper recycling of old appliances. Please dispose your old appliances using appropriate collection systems.

Notes about the ingredients (REACH)

You will find current information about the ingredients at:

www.kaercher.com/REACH

Warranty

The warranty terms published by the relevant sales company are applicable in each country. We will repair potential failures of your appliance within the warranty period free of charge, provided that such failure is caused by faulty material or defects in manufacturing. In the event of a warranty claim please contact your dealer or the nearest authorized Customer Service centre. Please submit the proof of purchase. (See address on the reverse)

Safety instructions

⚠ Danger

- *Never touch the mains plug and the socket with wet hands.*
- *The appliance must not be used if the power cord or important parts of the appliance, e.g. high-pressure hoses, trigger gun or safety devices are damaged.*
- *Check the power cord and mains plug for damage before every use. If the power cord is damaged, please arrange for it to be replaced immediately by an authorised repair agent or a skilled electrician*
- *Check the high-pressure hose for damage before every use. Please arrange for the immediate replacement of a damaged high-pressure hose.*
- *The appliance may not be used in areas where a risk of explosion is present.*
- *If the appliance is used in hazardous areas (e.g. filling stations) the corresponding safety provisions must be observed.*
- *High-pressure jets can be dangerous if improperly used. The jet must not be directed at persons, animals, live electrical equipment or at the appliance itself.*
- *The high-pressure jet must not be directed at other persons or directed by the user at him/herself to clean clothing or footwear.*
- *Never use the appliance to clean objects containing hazardous substances (e.g. asbestos).*
- *Vehicle tyres or tyre valves are susceptible to damage from the high-pressure jet and may burst. The first indication of this is a discolouration of the tyre. Damaged vehicle tyres/tyre valves are highly dangerous. Ensure that a distance of at least 30 cm is observed when cleaning with the jet!*
- *Risk of explosion!
Do not spray flammable liquids.
Never draw in fluids containing solvents or undiluted acids and solvents! This includes petrol, paint thinner and heating*

oil. The spray mist thus generated is highly inflammable, explosive and poisonous. Do not use acetone, undiluted acids and solvents as they are damaging to the materials from which the appliance is made.

⚠ Warning

- *The mains plug and the coupling of an extension cable must be watertight and must never lay in the water.*
- *Unsuitable extension cables can be hazardous. Only use extension cables outdoors which have been approved for this purpose and labelled with a sufficient cable cross-section:
1 - 10 m: 1.5 mm²; 10 - 30 m: 2.5 mm²*
- *Always fully unroll electrical cables from the cable drum.*
- *High-pressure hoses, fixtures and couplings are important for the safety of the appliance. Only use high-pressure hoses, fixtures and couplings recommended by the manufacturer.*
- *This appliance is not intended for use by persons with reduced physical, sensory or mental capabilities.
The appliance must not be operated by children or persons who have not been instructed accordingly.
Children should be supervised to prevent them from playing with the appliance.*
- *The operator must use the appliance correctly. When working with the appliance, he must consider the local conditions and pay due care and attention to other persons, in particular children, who are nearby.*
- *Do not use the appliance when there are other persons around unless they are also wearing safety equipment.*
- *Wear protective clothing and safety goggles to protect against splash back containing water or dirt.*

Caution

- *In case of extended downtimes, switch the appliance off at the main switch / appliance switch or remove the mains plug.*
- *Do not operate the appliance at temperatures below 0 °C.*
- *Observe a distance of at least 30 cm when using the jet to clean painted surfaces to avoid damaging paintwork.*
- *Never leave the appliance unattended when it is in operation.*
- *Make sure that the power cable or extension cables are not damaged by running over, pinching, dragging or similar. Protect the power cable from heat, oil, and sharp edges.*
- *All current-conducting parts in the working area must be protected against jet water.*
- *The appliance may only be connected to an electrical supply which has been installed in accordance with IEC 60364.*
- *The appliance may only be connected to alternating current. The voltage must correspond with the type plate on the appliance.*
- *For safety reasons, we recommend that you operate the appliance only via a earth-leakage circuit breaker (max. 30 mA).*
- *Cleaning operations which produce oily waste water, e.g. engine washes, underbody washes, may only be carried out using washing stations equipped with an oil separator.*
- *This appliance was designed to be used with detergents which are supplied or recommended by the manufacturer. The use of other detergents or chemicals may compromise the safety of the appliance.*

Safety Devices

Caution

Safety devices protect the user and must not be modified or bypassed.

Power switch

The appliance switch prevents unintentional operation of the appliance.

Lock trigger gun

This lock locks the lever of the trigger gun and prevents the inadvertent start of the appliance.

Overflow valve with pressure switch

The overflow valve prevents the permissible working pressure from being exceeded. If the lever on the trigger gun is released the pressure switch turns off the pump, the high-pressure jet is stopped. If the lever is pulled the pump is turned on again.

Prerequisites for the appliance's stability

Caution

Create stability for the appliance prior to all work on or with the appliance to prevent accidents or damage.

- The stability of the appliance is warranted when it is placed onto an even surface.

Operation

Scope of delivery

The scope of delivery of your appliance is illustrated on the packaging. Check the contents of the appliance for completeness when unpacking.

In the event of missing accessories or any transport damage, please contact your dealer.

Description of the Appliance

These operating instructions describe the basic models of the high pressure cleaners shown on the front cover.

These operating instructions describe the maximum equipment. Depending on the model, there are differences in the scopes of delivery (see packaging).

Illustrations on fold-out pages!



- 1 Coupling element for water connection
- 2 Water connection with integrated sieve
- 3 Appliance switch "0/OFF"/ „I/ON“
- 4 High pressure hose
- 5 Dosage regulator for detergent
- 6 Storage for trigger gun
- 7 High-pressure hose drum
- 8 Transport handle
- 9 Hand crank for hose drum
- 10 Storage of Plug 'n' Clean detergent bottle with detergent connection
- 11 Storage for accessories
- 12 **Option**
Storage hook for mains connection cable
- 13 **Option**
Automatic coiling for mains cable
- 14 Mains cable with mains plug
- 15 Plug 'n' Clean detergent bottle with locking lid
- 16 Wheels
- 17 Trigger gun
- 18 Lock trigger gun
- 19 Key to detach the high pressure hose from the trigger gun
- 20 Washing brush

- 21 Spray lance with Dirtblaster
- 22 Spray lance with pressure regulation (Vario Power)

Special accessories

Special accessories expand the possibilities of using your appliance. Please contact your KÄRCHER dealer for further information.

Before Startup

Mount loose parts delivered with appliance prior to start-up.

Install the storage for hand-spray gun

Illustration **A**

→ Place the bottom holder into the recesses and push forward until it audibly locks in.

Illustration **B**

→ Insert the top holder and push down all the way.

Install the storage hook for the mains connection cable

Option

Illustration **C**

→ Install the top storage hook.

Install the dosage regulator for detergent

You will need the 2 included screws as well as a Philips screwdriver PH 2.

Illustration **D**

→ Insert both detergent hoses onto the hose fittings.

→ Install the dosage regulator and connect using 2 screws.

Install the transport handle

Illustration **E**

→ Wind up the high-pressure hose on the hose drum.

Illustration **F**

→ Slide the free end of the coiled high pressure hose through the recesses on the dosage regulator.

Illustration **G**

→ Attach the transport handle, insert the bolts into the bores and screw them in.

Illustration **H**

→ Press the connecting fitting from the short high pressure hose into the brass intake until it locks into place audibly.

Check the secure connection by pulling on the high pressure hose.

Connect the high pressure hose to the hand spray gun

Illustration 

→ Push the high pressure hose into the trigger gun until it locks audibly.

Note: Make sure the connection nipple is aligned correctly.

Check the secure connection by pulling on the high pressure hose.

Water supply

Warning

According to the applicable regulations, the appliance must never be used on the drinking water supply without a system separator. Use a suitable system separator manufactured by KÄRCHER; or, as an alternative, a system separator as per EN 12729 Type BA. Water flowing through a system separator is considered non-drinkable.



Caution

Always connect the system separator to the water supply, never directly to the appliance!

Note: Impurities in the water can damage the high-pressure pump and accessories. For protection, the use of the KÄRCHER water filter (optional accessory, order no. 4.730-059) is recommended.

Water supply from mains

Observe regulations of water supplier.

For connection values, see type plate/technical data.

→ Use a fibre-reinforced water hose (not included) with a standard coupling. (Minimum diameter 1/2 inch (13 mm), minimum length 7.5 m).

Illustration 

→ Screw the supplied coupling element to the water connection on the appliance. Push the water supply hose onto the coupling unit, then connect it to the water supply.

Drawing in water from open reservoirs

This high-pressure cleaner is suited to work with the KÄRCHER suction hose with back-

flow valve (Optional accessory, order no. 4.440-238) to draw in surface water, e.g. from water butts or ponds (see specifications for max. suction height).

→ Fill the KÄRCHER suction hose with backflow valve with water, screw to water supply and hang into the water butt.
→ Remove air from appliance before operation.

Switch on the appliance without connection the high-pressure hose (max. 2 minutes) and run it until the water discharging from the high-pressure outlet is free of bubbles. Switch off appliance and reconnect high-pressure hose.


Start up

Caution

Dry runs lasting longer than two minutes lead to damages to the high pressure pump. If the appliance does not build up pressure within two minutes, switch it off and proceed as instructed in the Chapter "Troubleshooting".

Illustration 

→ Push the spray lance into the trigger gun and fasten it by turning it through 90°.

Illustration 

→ Unwind the high pressure hose from the hose drum. Hold on to the transport handle during this procedure.

Note: If the hand crank is in its secured position, fold it up first.

→ Completely open the water tap.
→ Completely uncoil the mains cable.
→ Insert the mains plug into the socket.
→ Turn on the appliance "I/ON".

Operation

Danger

The trigger gun is subjected to a recoil force when the water jet is discharged. Make sure that you have a firm footing and are also holding the trigger gun and spray lance firmly.

Caution

Prior to cleaning, make sure that the high pressure is placed safely on level ground.

Wear protective goggles and protective clothing during the cleaning process.

- Unlock the lever on the trigger gun.
- Pull on the lever of the trigger gun; the device will switch on.

Note: Release the lever of the trigger gun; the device will switch off again. High pressure remains in the system.

Spray lance with pressure regulation

Carrying out the most common cleaning tasks. The work pressure can be stagelessly regulated between "Min" and "Max".

- Release the lever on the trigger gun.
- Turn the spray lance to the desired position.

Note: Suitable for working with detergent; for this, turn the spray lance to the "Mix" position.

Spray lance with Dirtblaster

For particularly dirty items or areas.

Caution

Car tyres, paint or sensitive surfaces such as wood should not be cleaned with the dirt blaster, as there is a risk of damage.

- Not suitable for use with detergents.

Washing brush

- **Note:** Suitable for use with detergents.

Working with detergent

Please use exclusively KÄRCHER detergents and care products to carry out the respective cleaning task, as these were specifically developed for your appliance.

The use of other detergents and care products may lead to premature wear and can invalidate your warranty claims. Please obtain information at your local dealer or request information directly from KÄRCHER.

Notes regarding the detergent: The most commonly used KÄRCHER detergents can be purchased ready to use in their Plug 'n' Clean detergent bottles with locking lids. This will make the pesky refilling and filling processes redundant.

Illustration 

- Remove the lid from the Plug 'n' Clean detergent bottle and press the detergent bottle into the detergent connection with the opening facing down.

Illustration 

- Adjust the suction volume of the detergent solution by means of the dosage regulator for detergents.
- Use spray lance with pressure regulation (Vario Power).
- Turn the spray lance to "Mix" position.
Note: This will mix the detergent with the water stream.

Note: If required, the washing brushes can be used to work with detergent.

Recommended cleaning method

- Spray the detergent sparingly on the dry surface and allow it to react, but not to dry.
- Spray off loosened dirt with the high-pressure jet.

Interrupting operation

- Release the lever on the trigger gun.
- Lock the lever on the trigger gun.
- During longer breaks (more than 5 minutes), also turn the appliance off using the "0/OFF" switch.

Finish operation

Caution

Only separate the high-pressure hose from the trigger gun or the appliance while there is no pressure in the system.

- Remove the Plug 'n' Clean detergent bottle from the intake and close it with the lid. To store, place into the intake rotated by 180°.
- Release the lever on the trigger gun.
- Turn off the appliance "0/OFF".
- Turn off tap.
- Press the lever on the trigger gun to release any remaining pressure in the system.
- Detach the appliance from the water supply.
Caution: When disconnecting the supply or high pressure hose, warm water may leak from the connections after operation.
- Lock the lever on the trigger gun.
- Pull out the mains plug.

Transport

Caution

In order to prevent accidents or injuries, keep in mind the weight of the appliance during transport (see Specifications).

When transporting by hand

- Pull the appliance by its transport handle.

When transporting in vehicles

- Prior to horizontal transport: Remove the Plug 'n' Clean detergent bottle from the intake and close it with the lid.
- Secure the appliance against shifting and tipping over.

Storage

Caution

In order to prevent accidents or injuries, keep in mind the weight of the appliance when selecting a storage location for it (see Specifications).

Storing the Appliance

- Park the machine on an even surface.
- Wind the entire high pressure hose onto the hose drum by rotating the hand crank counter-clockwise.
- Insert the hand spray gun with the spray lance into the holder for the hand spray gun.

Illustration 

- Stow away the mains cable, the high-pressure hose and accessory at the appliance.

Option

Pull on the mains cable briefly.

The mains cable is coiled automatically.

Prior to extended storage periods, as during the winter, also observe the instructions in the Care section.

Frost protection

Caution

Protect the appliance and its accessories against frost.

The appliance and its accessories can get destroyed through frost if there are any water residues in them. To avoid damage to them:

- Completely drain all water from the appliance:
Detach spray lance from the trigger gun. Switch the appliance on ("I/ON"), press the trigger gun lever until no further water is discharged (approx. 1 min). Turn off the appliance.
- Store the appliance and the entire accessories in a frost-safe room.

Maintenance and care

Danger

Turn off the appliance and remove the mains plug prior to any care and maintenance work.

Care

Prior to longer periods of storage, e.g. in the winter:

Illustration 

- Pull out the sieve in the water connection using flat-nose pliers and clean under running water.

Maintenance

The appliance is maintenance-free.

Spare parts

Use only original KÄRCHER spare parts. You will find a list of spare parts at the end of these operating instructions.

Troubleshooting

You can rectify minor faults yourself with the help of the following overview.

If in doubt, please consult the authorized customer service.

Danger

Turn off the appliance and remove the mains plug prior to any care and maintenance work.

Repair works may only be performed by the authorized customer service.

Appliance is not running

- Pull on the lever of the trigger gun; the device will switch on.
- Check whether the voltage indicated on the type plate corresponds to the voltage of the mains supply.
- Check the mains connection cable for damages.

Pressure does not build up in the appliance

- Check setting at the spray lance.
- Appliance ventilation.
Switch on the appliance without connection the high-pressure hose (max. 2 minutes) and run it until the water discharging from the high-pressure outlet is free of bubbles. Switch off appliance and reconnect high-pressure hose.
- Check the water supply.
- Pull out the sieve in the water connection using flat-nose pliers and clean under running water.

Appliance does not start, motor hums

Cause: Voltage reduction due to weak mains supply or when using an extension cable.

- When switching on, first pull the lever of the trigger gun and then switch the appliance switch to "I/ON".

Strong pressure fluctuations

- Clean high-pressure nozzle: Remove dirt and debris from the nozzle bore, using a needle and rinse through with water from the front.
- Check water flow quantity.

Appliance is leaking

- Slight leakage from the appliance pump is normal. If the leakage increases contact the authorized customer service.

No detergent infeed

- Use spray lance with pressure regulation (Vario Power).
Turn the spray lance to "Mix" position.
- Check the settings at the dosage regulator for detergent.
- Check the detergent suction hose for kinks.

CE Declaration

We hereby declare that the machine described below complies with the relevant basic safety and health requirements of the EU Directives, both in its basic design and construction as well as in the version put into circulation by us. This declaration shall cease to be valid if the machine is modified without our prior approval.

Product: High-pressure cleaner

Type: 1.168-xxx

Relevant EU Directives

2006/42/EC (+2009/127/EC)

2004/108/EC

2000/14/EC

Applied harmonized standards

EN 55014-1: 2006 + A1: 2009

EN 55014-2: 1997 + A2: 2008

EN 60335-1

EN 60335-2-79

EN 61000-3-2: 2006 + A2: 2009

EN 61000-3-3: 2008

EN 62233: 2008

Applied conformity evaluation method

2000/14/EC: Appendix V


Sound power level dB(A)

Measured: 89

Guaranteed: 93

The undersigned act on behalf and under the power of attorney of the company management.


H. Jenner
CEO


S. Reiser
Head of Approval

Authorised Documentation Representative
S. Reiser

Alfred Kärcher GmbH Co. KG
Alfred-Kärcher-Str. 28 - 40
71364 Winnenden (Germany)
Phone: +49 7195 14-0
Fax: +49 7195 14-2212

Winnenden, 2011/06/01

Technical specifications

		K 7.300	K 7.400	K 7.410	K 7.450	K 7.400 CH
Electrical connection						
Voltage	V Hz	230 1~50				
Connected load	kW	3,0				2,2
Protection class		IP X5				
Protective class		I				
Mains fuse (slow-blow)	A	16				10
Water connection						
Max. feed pressure	MPa	0,6				
Max. feed temperature	°C	60				
Min. feed volume	l/min	11				
Max. Suction height	m	1,0				
Performance data						
Working pressure	MPa	15				13
Max. permissible pressure	MPa	16				16
Water flow rate	l/min	9,2				8,2
Detergent flow rate	l/min	0 - 0,3				
Recoil force of trigger gun	N	22				19
Dimensions and weights						
Height	mm	972				
Length	mm	407				
Width	mm	447	459	447	459	
Weight, ready to operate with accessories	kg	22,4	23,2	24,4	24,4	21,2
Values determined as per EN 60335-2-79						
Hand-arm vibration value	m/s ²	< 2,5				
Uncertainty K	m/s ²	0,3				
Sound pressure level L _{pA}	dB(A)	75				
Uncertainty K _{pA}	dB(A)	3				
Sound power level L _{WA} + Uncertainty K _{WA}	dB(A)	972				

Subject to technical modifications!

Table des matières

Consignes générales	FR	5
Consignes de sécurité	FR	6
Utilisation	FR	8
Transport	FR	11
Entreposage	FR	11
Entretien et maintenance	FR	12
Assistance en cas de panne	FR	12
Déclaration CE	FR	13
Caractéristiques techniques	FR	14

Consignes générales

Cher client,



Lire cette notice originale avant la première utilisation de votre appareil, se comporter selon ce qu'elle requiert et la conserver pour une utilisation ultérieure ou pour le propriétaire futur.

Utilisation conforme

Ce nettoyeur haute pression ne doit être utilisé que pour un usage privé:

- pour le nettoyage de machines, véhicules, bâtiments, outils, façades, terrasses, outils de jardinage etc. avec un jet d'eau sous pression (et si besoin en ajoutant des détergents).
- avec des accessoires, pièces de rechange et détergents homologués par Kärcher®. Veuillez respecter les consignes livrées avec les détergents.

Symboles sur l'appareil



Le jet haute pression ne doit être dirigé ni sur des personnes ou des animaux, ni sur des installations électriques actives, ni sur l'appareil lui-même. Mettre l'appareil à l'abri du gel.

Symboles utilisés dans le mode d'emploi

Danger

Pour un danger immédiat qui peut avoir pour conséquence la mort ou des blessures corporelles graves.

Avertissement

Pour une situation potentiellement dangereuse qui peut avoir pour conséquence des blessures corporelles graves ou la mort.

Attention

Pour une situation potentiellement dangereuse qui peut avoir pour conséquence des blessures légères ou des dommages matériels.

Protection de l'environnement



Les matériaux constitutifs de l'emballage sont recyclables. Ne pas jeter les emballages dans les ordures ménagères, mais les remettre à un système de recyclage.



Les appareils usés contiennent des matériaux précieux recyclables lesquels doivent être apportés à un système de recyclage. Pour cette raison, utilisez des systèmes de collecte adéquats afin d'éliminer les appareils usés.

Instructions relatives aux ingrédients (REACH)

Les informations actuelles relatives aux ingrédients se trouvent sous :

www.kaercher.com/REACH

Garantie

Dans chaque pays, les conditions de garantie en vigueur sont celles publiées par notre société de distribution responsable. Les éventuelles pannes sur l'appareil sont réparées gratuitement dans le délai de validité de la garantie, dans la mesure où celles-ci relèvent d'un défaut matériel ou d'un vice de fabrication. En cas de recours en garantie, adressez-vous à votre revendeur ou au service après-vente agréé le plus proche munis de votre preuve d'achat. (Adresse au dos)

Consignes de sécurité

⚠ Danger

- *Ne jamais saisir la fiche secteur ni la prise de courant avec des mains humides.*
- *Ne jamais mettre l'appareil en service si le câble d'alimentation ou des pièces importantes de l'appareil, telles que par exemple le flexible haute pression, le poignée-pistolet ou les dispositifs de sécurité sont endommagés.*
- *Vérifier avant chaque utilisation que le câble d'alimentation et la fiche secteur ne sont pas endommagés. Un câble d'alimentation endommagé doit immédiatement être remplacé par le service après-vente ou un électricien agréé.*
- *Vérifier avant chaque utilisation que le flexible haute-pression n'est pas endommagé. Un flexible haute pression endommagé doit immédiatement être remplacé.*
- *Il est interdit d'utiliser l'appareil dans des zones présentant des risques d'explosion.*
- *Si l'appareil est utilisé dans des zones de danger (par exemple des stations essence), il faut tenir compte des consignes de sécurité correspondantes.*
- *Une utilisation incorrecte des jets haute pression peut présenter des dangers. Le jet ne doit pas être dirigé sur des personnes, animaux, installations électriques actives ni sur l'appareil lui-même.*
- *Ne jamais diriger le jet haute pression sur soi-même ni sur d'autres personnes dans le but de nettoyer les vêtements ou les chaussures.*
- *Ne jamais laver au jet des objets contenant des substances nocives (par exemple de l'amiante).*
- *Le jet haute pression risque d'endommager les pneus/valves de véhicules et les pneus risquent d'éclater. Le premier indice d'endommagement est une décoloration du pneu. Des pneus/valves*

de véhicules endommagés présentent des dangers de mort. Il faut toujours se tenir au moins à 30 cm des pièces pour les laver au jet !

- *Risque d'explosion !*

Ne pas pulvériser de liquides inflammables.

Ne jamais aspirer des liquides contenant des solvants ni des acides ou des solvants non dilués, tels que par exemple de l'essence, du diluant pour peinture ou du fuel ! Le nuage de pulvérisation est extrêmement inflammable, explosif et toxique. Ne pas utiliser d'acétone, d'acides ni de solvants non dilués, du fait de leur effet corrosif sur les matériaux constituant l'appareil.

⚠ Avertissement

- *La fiche secteur et la fiche d'une rallonge doivent être étanches et ne doivent pas reposer dans l'eau.*
- *Des rallonges non adaptées peuvent présenter des risques. Utiliser à l'air libre uniquement des câbles de rallonge autorisées et marquées de façon adéquate avec une section suffisante du conducteur.*
1 - 10 m : 1,5 mm²; 10 - 30 m : 2,5 mm²
- *Toujours dérouler entièrement les rallonges de l'enrouleur de câble.*
- *Les flexibles haute pression, les robinets et les raccords sont importants pour la sécurité de l'appareil. N'utiliser que des flexibles haute pression, des robinets et des raccords recommandés par le fabricant.*
- *Cet appareil n'est pas destiné à être utilisé par des personnes avec des capacités physiques, sensorielles ou mentales restreintes.*
L'appareil ne doit jamais être utilisé par des enfants ni par des personnes non avisées.
Les enfants doivent être surveillés pour s'assurer qu'ils ne jouent pas avec l'appareil.
- *L'utilisateur doit faire preuve d'un usage conforme de l'appareil. Il doit prendre en considération les données locales et*

lors du maniement de l'appareil, il doit prendre garde aux tierces personnes, et en particulier aux enfants.

- *L'appareil ne doit jamais être utilisé si d'autres personnes figurent dans le rayon de portée de l'appareil, à moins que ces personnes ne portent des vêtements de protection.*
- *Pour se protéger contre les éclaboussures ou les poussières, porter le cas échéant des vêtements et des lunettes de protection.*

Attention

- *Lors des pauses d'exploitation prolongées, mettre l'appareil hors service au niveau du sectionneur général / de l'interrupteur d'appareil ou de la fiche secteur.*
- *Ne pas exploiter l'appareil à des températures inférieures à 0 °C.*
- *Une distance d'au moins 30 cm entre la lance et les surfaces peintes est nécessaire pour éviter tout endommagement.*
- *Ne jamais laisser l'appareil sans surveillance lorsqu'il est en marche.*
- *Veiller à ne pas abîmer ni endommager le câble d'alimentation ni le câble de rallonge en roulant dessus, en les coinçant ni en tirant violemment dessus. Protéger les câbles d'alimentation contre la chaleur, l'huile et les bords tranchants.*
- *Toutes les pièces conductrices dans la zone de travail doivent être protégées contre les jets d'eau.*
- *L'appareil doit uniquement être raccordé à un branchement électrique mis en service par un électricien conformément à la norme IEC 60364.*
- *L'appareil doit être raccordé uniquement au courant alternatif. La tension doit être identique avec celle indiquée sur la plaque signalétique de l'appareil.*
- *Pour des raisons de sécurité, nous recommandons fondamentalement que l'appareil soit exploité avec un disjoncteur de courant de défaut (max. 30 mA).*
- *Tous travaux de nettoyage produisant des eaux usées contenant de l'huile,*

par exemple un nettoyage de moteur ou de bas de châssis, doivent uniquement être effectués à des postes de lavage équipés d'un séparateur d'huile.

- *Cet appareil a été conçu pour l'utilisation de détergents ayant été fournis ou recommandés par le fabricant. L'utilisation d'autres détergents ou d'autres produits chimiques peut nuire à la sécurité de l'appareil.*

Dispositifs de sécurité

Attention

Le but des dispositifs de sécurité est de protéger l'utilisateur. Ils ne doivent en aucun cas être transformés ou désactivés.

Interrupteur principal

L'interrupteur principal empêche un fonctionnement involontaire de l'appareil.

Verrouillage poignée-pistolet

Le verrouillage verrouille le levier de la poignée-pistolet et empêche un démarrage non désiré de l'appareil.

Clapet de décharge avec pressostat

Le clapet de décharge évite un dépassement de la pression de service admissible.

Si vous relâchez la gâchette, la pompe est éteinte par un manocontacteur, le jet haute pression est interrompu. Si vous appuyez à nouveau sur le levier, la pompe est remise en marche.

Conditions pour la stabilité

Attention

Avant d'effectuer toute opération avec ou sur le travail, en assurer la stabilité afin d'éviter tout accident ou tout endommagement.

- *La stabilité de l'appareil est assurée lorsqu'il peut être posé sur une surface plane.*

Utilisation

Contenu de livraison

L'étendue de la fourniture de votre appareil figure sur l'emballage. Lors du déballage, contrôler l'intégralité du matériel.

S'il manque des accessoires ou en cas de dommages imputables au transport, informer immédiatement le revendeur.

Description de l'appareil

Les présentes instructions de service décrivent les modèles de base des appareils de nettoyage haute pression répertoriés sur la page de garde.

Ces instructions de service décrivent l'équipement maximum. Suivant le modèle, la fourniture peut varier (voir l'emballage).

Illustrations, cf. côtés escamotables !



- 1 Raccord pour l'arrivée d'eau
- 2 Arrivée d'eau avec tamis intégré
- 3 Interrupteur principal "0/OFF" / "I/ON"
- 4 Flexible haute pression
- 5 Régulateur de dosage pour le détergent
- 6 Support pour la poignée-pistolet
- 7 Dévidoir de flexible haute pression
- 8 Poignée de transport
- 9 Manivelle pour dévidoir
- 10 Rangement de la bouteille de détergent Plug 'n' Clean avec raccord pour détergent
- 11 Support pour accessoires
- 12 **Option**
Crochet-support pour le câble d'alimentation.
- 13 **Option**
Enroulement automatique pour câble d'alimentation
- 14 Câble d'alimentation secteur avec fiche secteur
- 15 Bouteille de détergent Plug 'n' Clean avec couvercle de fermeture
- 16 Roues
- 17 Poignée-pistolet
- 18 Verrouillage poignée-pistolet

- 19 Touche pour séparer le flexible haute pression de la poignée-pistolet
- 20 Brosse de lavage
- 21 Lance avec rotabuse
- 22 Lance avec réglage de la pression (Variation Power)

Accessoires en option

Les accessoires spéciaux élargissent le champ d'action de votre appareil. Vous trouverez de plus amples informations chez votre revendeur Kärcher®.

Avant la mise en service

Monter les pièces jointes en vrac à l'appareil avant la mise en service.

Montage du support pour la poignée-pistolet

Illustration **A**

- Placer le support inférieur dans les échancrures et le pousser vers l'avant jusqu'à ce qu'il s'encliquette de façon audible.

Illustration **B**

- Mettre le support supérieur en place et le presser vers le bas jusqu'en butée.

Montage du crochet-support pour le câble d'alimentation

Option

Illustration **C**

- Monter le crochet support supérieur.

Montage du régulateur de dosage pour le détergent

Sont nécessaires : les 2 vis livrées ainsi qu'un tournevis à lame cruciforme PH 2.

Illustration **D**

- Brancher les deux flexibles de détergent sur les raccords.
- Mettre le régulateur de dosage en place et le fixer à l'aide des 2 vis.

Montage de la poignée de transport

Illustration **E**

- Enrouler le flexible haute pression sur le dévidoir.

Illustration **F**

- Pousser l'extrémité libre du flexible haute pression enroulé dans les échancrures pratiquées sur le régulateur de dosage.

Illustration

→ Insérer la poignée de transport, introduire les axes dans les alésages et la visser.

Illustration

→ Presser le nippel de raccordement du flexible haute pression court dans la fixation en laiton, jusqu'à ce qu'il s'encliquette de façon audible.
Contrôler que la connexion est bien fixée en tirant sur le flexible haute pression.

Relier le flexible haute pression à la poignée-pistolet

Illustration

→ Enficher le flexible haute pression dans la poignée-pistolet jusqu'à ce qu'il s'enclenche de manière audible.

Remarque : Veiller à un alignement correct du nippel de raccordement.
Contrôler que la connexion est bien fixée en tirant sur le flexible haute pression.

Alimentation en eau

Avertissement

Selon les directives en vigueur, l'appareil ne doit jamais être exploité sans séparateur système sur le réseau d'eau potable. Utiliser un séparateur système approprié de la Sté. Kärcher® ou en alternative un séparateur système selon EN 12729 type BA. L'eau qui s'est écoulée à travers un séparateur système est classifiée comme non potable.

Attention

Toujours raccorder le séparateur du système au niveau de l'alimentation en eau et jamais directement sur l'appareil!

Remarque : Des impuretés dans l'eau peuvent endommager la pompe haute pression et les accessoires. Il est recommandé d'utiliser le filtre à eau Kärcher® (accessoires spéciaux, référence : 4.730-059) à des fins de protection.



Raccordement à la conduite d'eau du réseau public

Respecter les prescriptions de votre société distributrice en eau.

Données de raccordement, voir plaque signalétique / caractéristiques techniques

→ Utiliser un flexible renforcé (non livré) avec un raccord standard. (diamètre minimum 1/2 pouce ou 13 mm, longueur au moins 7,5 m).

Illustration

→ Visser le raccord livré à l'arrivée d'eau de l'appareil.
Fixer le flexible d'eau sur le raccord de l'appareil et raccorder à l'alimentation en eau.

Aspiration d'eau depuis des réservoirs ouverts

Ce nettoyeur haute pression est approprié pour l'aspiration de l'eau de surface, par ex. des cuves d'eau de pluie ou étangs (hauteur manométrique maximale cf. caractéristiques techniques) avec le flexible d'aspiration avec soupape antiretour Kärcher® (accessoires spéciaux, référence : 4.440-238).

→ Remplir le flexible d'aspiration Kärcher® avec soupape antiretour avec de l'eau, le visser sur le raccord d'eau et l'accrocher dans la cuve d'eau.
→ Purger l'appareil avant l'utilisation.
Mettre l'appareil en marche en vérifiant que la lance n'est pas branchée et le laisser tourner (max. 2 minutes) jusqu'à ce que l'eau qui s'échappe du pistolet ne contienne plus de bulles d'air. Mettre l'appareil hors tension et raccorder la lance.

Mise en service

Attention

Une marche à sec de plus de 2 minutes entraîne des endommagements de la pompe haute pression. Si l'appareil n'est établi pas de pression dans les deux minutes, le mettre hors service et procéder de la manière indiquée dans les instructions du chapitre "Aide en cas de défauts".

Illustration 

- Raccorder la lance à la poignée-pistolet et la fixer en effectuant une rotation à 90°.

Illustration 

- Dérouler complètement le flexible haute pression du dévidoir. Le retenir en même temps au niveau de la poignée de transport.

Remarque : Si la manivelle se trouve en position de sécurité, rabattre préalablement cette dernière vers le haut.

- Ouvrir le robinet d'eau complètement.
- Détouler complètement le câble d'alimentation.
- Brancher la fiche secteur dans une prise de courant.
- Interrupteur principal sur "I/ON".

Fonctionnement

Danger

Le jet d'eau sortant de la buse haute pression provoque une force de réaction sur la poignée-pistolet. Veiller à adopter une position stable et à tenir la poignée et la lance fermement.

Attention

S'assurer avant le début du nettoyage que le nettoyeur haute pression se trouve sur un sol plan. Utiliser lors du nettoyage des lunettes de protection et revêtir une tenue de protection.

- Déverrouiller la manette de la poignée-pistolet.
- Tirer le levier, l'appareil se met en service.

Remarque : Si le levier est relâché, l'appareil se met hors service. La haute pression est conservée dans le système.

Lance avec réglage de la pression (Vario Power)

Pour les travaux courants de nettoyage. La pression de travail peut être réglable de manière continue entre "Min" et "Max".

- Relâcher la manette de la poignée-pistolet.
- Tourner la lance sur la position souhaitée.

Remarque : convient aux travaux avec détergent ; tourner pour cela la lance en position « Mix ».

Lance avec rotabuse

Pour les salissures tenaces.

Attention

Ne pas nettoyer les pneus, la carrosserie ou les surfaces sensibles telles que le bois avec la rotabuse pour éviter tout endommagement.

- Pas approprié pour un travail avec du détergent.

Brosse de lavage

- **Remarque** : appropriée au nettoyage avec détergent.

Travail avec le détergent

Utilisez pour la tâche de nettoyage respective exclusivement des détergents et des produits d'entretien Kärcher®, car ceux-ci ont été mis au point spécialement pour une utilisation avec votre appareil. L'emploi d'autres détergents ou produits de soin peut entraîner une usure plus rapide et l'annulation de la garantie. Veuillez vous informer chez votre distributeur spécialisé ou consultez Kärcher® directement.

Remarques concernant le détergent : les détergents KÄRCHER usuels peuvent être achetés prêts à l'emploi, dans la bouteille de détergent Plug 'n' Clean avec bouchon, pour ces appareils. Ceci évite d'avoir à effectuer des transvasements ou remplissages ennuyeux.

Illustration 

- Retirer le bouchon de la bouteille de détergent Plug 'n' Clean et presser la bouteille dans le raccord de détergent, avec l'ouverture dirigée vers le bas.

Illustration 

- Régler la quantité de dosage de la solution de détergent avec le régulateur de dosage pour le détergent.
- Utiliser la lance avec réglage de la pression (Vario Power).
- Tourner la lance sur la position "Mix".

Remarque : Ainsi, la solution de détergent est mélangée au jet d'eau lors du fonctionnement.

Remarque : Si nécessaire, il est également possible d'utiliser les broches de lavage pour le nettoyage avec détergent.

Méthode de nettoyage conseillée

- Pulvériser le détergent sur la surface sèche et laisser agir sans toutefois le laisser sécher complètement.
- Retirer les saletés dissoutes au moyen du jet haute pression.

Interrompre le fonctionnement

- Relâcher la manette de la poignée-pistolet.
- Verrouiller le levier de la poignée-pistolet.
- En cas de pauses de longue durée (plus de 5 minutes), mettre en plus l'appareil hors service avec l'interrupteur "0/OFF".

Fin de l'utilisation

Attention

Séparer le tuyau haute pression de la poignée-pistolet ou de l'appareil uniquement quand il n'y a pas de pression dans le système.

- Retirer la bouteille de détergent Plug 'n' Clean du logement et la fermer à l'aide du bouchon. Pour le rangement, la placer avec une rotation de 180 ° dans la fixation.
- Relâcher la manette de la poignée-pistolet.
- Mettre l'appareil hors service "0/OFF".
- Fermer le robinet d'eau.
- Actionner la gachette de la poignée-pistolet afin de faire échapper la pression restante dans le système.
- Séparer l'appareil de l'alimentation en eau.

Attention : En cas de séparation du flexible d'amenée ou haute pression, de l'eau chaude peut s'échapper des raccords avec le fonctionnement.

- Verrouiller le levier de la poignée-pistolet.
- Retirer le connecteur de la prise.

Transport

Attention

Afin d'éviter tout accident ou toute blessure lors du transport, tenir compte du poids de l'appareil (voir les caractéristiques techniques).

Transport manuel

- Tirer l'appareil à l'aide de la poignée de transport.

Transport dans des véhicules

- Avant un transport à l'horizontale : Retirer la bouteille de détergent Plug 'n' Clean du logement et la fermer à l'aide du bouchon.
- Freiner l'appareil pour l'empêcher de glisser et de basculer.

Entreposage

Attention

Afin d'éviter tout accident ou toute blessure, tenir compte du poids de l'appareil (voir les caractéristiques techniques) en choisissant son emplacement pour le stockage.

Ranger l'appareil

- Garer l'appareil sur une surface plane.
- Tourner la manivelle dans le sens inverse de celui des aiguilles d'une montre et enrouler le flexible haute pression complètement sur le dévidoir.
- Placer la poignée-pistolet avec lance dans le support de poignée-pistolet.

Illustration 

- Ranger le câble d'alimentation, le flexible à haute pression et l'accessoire sur l'appareil.

Option

Tirer brièvement sur le câble d'alimentation.

Le câble d'alimentation s'enroule automatiquement.

En cas de stockage prolongé, par ex. en hiver, respecter en plus les recommandations fournies au chapitre Entretien.

Protection antigel

Attention

Mettre l'appareil et les accessoires à l'abri du gel.

L'appareil et les accessoires sont détruits par le gel si l'eau n'a pas été totalement vidée. Pour éviter tout endommagement :

- Vider complètement l'eau de l'appareil :
Ôter la lance de la poignée-pistolet.
Mettre l'appareil en marche ("I/ON") et actionner la manette de la poignée-pistolet jusqu'à ce qu'il n'y ait plus d'eau qui s'écoule (env. 1 min.).
Mettre l'appareil hors tension.
- Conserver l'appareil et l'intégralité des accessoires dans un endroit à l'abri du gel.


Entretien et maintenance

⚠ Danger

Avant tout travail d'entretien et de maintenance, mettre l'appareil hors tension et débrancher la fiche secteur.

Entretien

Avant un stockage prolongé, par exemple en hiver :

Illustration 

- Enlever le tamis de l'arrivée d'eau à l'aide d'une pince et le nettoyer à l'eau courante.

Maintenance

L'appareil ne nécessite aucune maintenance.

Pièces de rechange

Utiliser uniquement des pièces de rechange de la marque Kärcher®. Vous trouverez une liste des pièces de rechanges à la fin de cette notice.

Assistance en cas de panne

Il est possible de résoudre des pannes sans trop grande gravité en utilisant la liste suivante.

En cas de doute, s'adresser au service après-vente agréé.

⚠ Danger

Avant tout travail d'entretien et de maintenance, mettre l'appareil hors tension et débrancher la fiche secteur.

Seul le service après-vente agréé est autorisé à effectuer des travaux de réparation ou des travaux concernant les pièces électriques de l'appareil.

L'appareil ne fonctionne pas

- Tirer le levier de la poignée pistolet, l'appareil se met en service.
- Vérifier que la tension indiquée sur la plaque signalétique correspond à la tension de la prise de courant.
- Vérifier si le câble d'alimentation est endommagé

L'appareil ne monte pas en pression

- Contrôler le réglage sur la lance.
- Purger l'appareil.
Mettre l'appareil en marche en vérifiant que la lance n'est pas branchée et le laisser tourner (max. 2 minutes) jusqu'à ce que l'eau qui s'échappe du pistolet ne contienne plus de bulles d'air. Mettre l'appareil hors tension et raccorder la lance.
- Contrôler l'alimentation en eau.
- Enlever le tamis de l'arrivée d'eau à l'aide d'une pince et le nettoyer à l'eau courante.

L'appareil ne démarre pas, le moteur ronronne

Cause : Chute de tension en raison d'un réseau électrique faible ou d'utilisation d'un câble de rallonge.

- Lors de la mise en service, tirer en premier sur le levier de la poignée-pistolet, puis mettre l'interrupteur principal sur "I/ON".

Fluctuations de pression importantes

- Nettoyer la buse à haute pression :
Ôtez les saletés situées dans l'orifice de la buse à l'aide d'une aiguille et rincez-la avec de l'eau.
- Contrôler la quantité d'eau alimentée.

Appareil non étanche

- Une fuite minime au niveau de l'appareil peut survenir sous certaines conditions techniques. Si la fuite est importante, contacter le service après-vente agréé.

Le détergent n'est pas aspiré

- Utiliser la lance avec réglage de la pression (Vario Power).
Tourner la lance sur la position "Mix".
- Contrôler le réglage sur le régulateur de dosage pour détergent.
- Contrôler le flexible d'aspiration pour le détergent afin de détecter tout pli.

Déclaration CE

Nous certifions par la présente que la machine spécifiée ci-après répond de par sa conception et son type de construction ainsi que de par la version que nous avons mise sur le marché aux prescriptions fondamentales stipulées en matière de sécurité et d'hygiène par les directives européennes en vigueur. Toute modification apportée à la machine sans notre accord rend cette déclaration invalide.

Produit: Nettoyeur haute pression

Type: 1.168-xxx

Directives européennes en vigueur :

2006/42/CE (+2009/127/CE)

2004/108/CE

2000/14/CE

Normes harmonisées appliquées :

EN 55014-1: 2006 + A1: 2009

EN 55014-2: 1997 + A2: 2008

EN 60335-1

EN 60335-2-79

EN 61000-3-2: 2006 + A2: 2009

EN 61000-3-3: 2008

EN 62233: 2008

Procédures d'évaluation de la conformité

2000/14/CE: Annexe V

Niveau de puissance acoustique dB(A)

Mesuré: 89

Garanti: 93

Les soussignés agissent sur ordre et sur procuration de la Direction commerciale.



H. Jenner

CEO



S. Reiser

Head of Approbation

Responsable de la documentation:
S. Reiser

Alfred Kärcher GmbH Co. KG
Alfred-Kärcher-Str. 28 - 40
71364 Winnenden (Germany)
Téléphone : +49 7195 14-0
Télécopieur : +49 7195 14-2212

Winnenden, 2011/06/01

Caractéristiques techniques

		K 7.300	K 7.400	K 7.410	K 7.450	K 7.400 CH
Branchement électrique						
Tension	V Hz	230 1~50				
Puissance de raccordement	kW	3,0				2,2
Degré de protection		IP X5				
Classe de protection		I				
Protection du réseau (à action retardée)	A	16				10
Arrivée d'eau						
Pression d'alimentation (max.)	MPa	0,6				
Température d'alimentation (max.)	° C	60				
Débit d'alimentation (min.)	l/min	11				
Hauteur max. de l'aspiration	m	1,0				
Performances						
Pression de service	MPa	15				13
Pression maximale admissible	MPa	16				16
Débit (eau)	l/min	9,2				8,2
Débit (détergent)	l/min	0 - 0,3				
Force de réaction sur la poignée-pistolet	N	22				19
Dimensions et poids						
Hauteur	mm	972				
Longueur	mm	407				
Largeur	mm	447	459	447	459	
Poids, opérationnel avec accessoires	kg	22,4	23,2	24,4	24,4	21,2
Valeurs déterminées selon EN 60335-2-79						
Valeur de vibrations bras-main	m/s ²	< 2,5				
Incertitude K	m/s ²	0,3				
Niveau de pression sonore L _{pA}	dB(A)	75				
Incertitude K _{pA}	dB(A)	3				
Niveau de pression sonore L _{WA} + incertitude K _{WA}	dB(A)	972				

Sous réserve de modifications techniques !

Indice

Avvertenze generali	IT	5
Norme di sicurezza	IT	6
Uso	IT	7
Trasporto	IT	11
Supporto	IT	11
Cura e manutenzione	IT	12
Guida alla risoluzione dei guasti .	IT	12
Dichiarazione CE	IT	13
Dati tecnici	IT	14

Avvertenze generali

Gentile cliente,



Prima di utilizzare l'apparecchio per la prima volta, leggere le presenti istruzioni originali, seguirle e conservarle per un uso futuro o in caso di rivendita dell'apparecchio.

Uso conforme a destinazione

Utilizzate questa idropulitrice esclusivamente nell'uso domestico:

- per la pulizia di macchine, veicoli, edifici, attrezzi, facciate, terrazzi, attrezzi da giardinaggio ecc. con getto d'acqua ad alta pressione (se necessario con l'aggiunta di detersivi).
- con accessori, pezzi di ricambio e detersivi autorizzati da KÄRCHER. Rispettate le indicazioni allegate ai detersivi.

Simboli riportati sull'apparecchio



Il getto ad alta pressione non va mai puntato su persone, animali, equipaggiamenti elettrici attivi o sull'apparecchio stesso. Proteggere l'apparecchio dal gelo.

Simboli riportati nel manuale d'uso

Pericolo

Per un rischio imminente che determina lesioni gravi o la morte.

Attenzione

Per una situazione di rischio possibile che potrebbe determinare lesioni gravi o la morte.

Attenzione

Per una situazione di rischio possibile che potrebbe determinare danni leggeri a persone o cose.

Protezione dell'ambiente



Tutti gli imballaggi sono riciclabili. Gli imballaggi non vanno gettati nei rifiuti domestici, ma consegnati ai relativi centri di raccolta.



Gli apparecchi dismessi contengono materiali riciclabili preziosi e vanno perciò consegnati ai relativi centri di raccolta. Si prega quindi di smaltire gli apparecchi dismessi mediante i sistemi di raccolta differenziata.

Avvertenze sui contenuti (REACH)

Informazioni aggiornate sui contenuti sono disponibili all'indirizzo:

www.kaercher.com/REACH

Garanzia

Le condizioni di garanzia valgono nel rispettivo paese di pubblicazione da parte della nostra società di vendita competente. Entro il termine di garanzia eliminiamo gratuitamente eventuali guasti all'apparecchio, se causati da difetto di materiale o di produzione. Nei casi previsti dalla garanzia si prega di rivolgersi al proprio rivenditore, oppure al più vicino centro di assistenza autorizzato, esibendo lo scontrino di acquisto. (Indirizzo vedi retro)

Norme di sicurezza

⚠ Pericolo

- Non toccare mai la spina e la presa con le mani bagnate.
- Non accendere l'apparecchio nel caso il cavo di allacciamento alla rete o parti importanti dell'apparecchio, per es. il tubo flessibile di alta pressione, la pistola a spruzzo oppure i dispositivi di sicurezza siano danneggiati.
- Prima di ogni utilizzo controllare che il cavo di allacciamento alla rete e la spina di alimentazione non presentino danni. Far sostituire immediatamente il cavo di allacciamento alla rete danneggiato dal servizio clienti autorizzato/da un elettricista specializzato.
- Prima di ogni utilizzo controllare che il tubo flessibile alta pressione non sia danneggiato. Sostituire immediatamente il tubo flessibile alta pressione danneggiato.
- E' vietato l'utilizzo in ambienti a rischio di esplosione.
- In caso di utilizzo dell'apparecchio in ambienti a rischio (per es. stazioni di servizio) devono essere rispettate le relative norme di sicurezza.
- Getti ad alta pressione possono risultare pericolosi se usati in modo improprio. Il getto non va mai puntato su persone, animali, equipaggiamenti elettrici attivi o sull'apparecchio stesso.
- Non puntare il getto ad alta pressione su altri o su se stessi per pulire indumenti o calzature.
- Non spruzzare oggetti che possano contenere sostanze tossiche (per es. amianto).
- Pneumatici/valvole di pneumatici possono essere danneggiati e scoppiare se trattati con getto ad alta pressione. Il primo segno è dato dal cambiamento del colore del pneumatico. Pneumatici/valvole di pneumatici danneggiati possono essere pericolosissimi. Mantenere una distanza del getto di almeno 30 cm durante la pulizia!

- **Rischio di esplosione!**
Non nebulizzare alcun liquido infiammabile.
Non aspirare mai liquidi contenenti solventi o acidi allo stato puro o solventi!
Ne fanno parte per es. benzina, diluenti per vernici o gasolio. La nebbia di polverizzazione è altamente infiammabile, esplosiva e velenosa. Non utilizzare acetone, acidi allo stato puro e solventi, in quanto corrodono i materiali utilizzati nell'apparecchio.

⚠ Attenzione

- La spina di alimentazione ed il collegamento del cavo prolunga utilizzato devono essere a tenuta d'acqua e non devono trovarsi in acqua.
- Prolunghe non adatte possono risultare pericolose. All'aperto utilizzate solo prolunghe autorizzate e previste per quell'utilizzo con sezione di conduzione sufficiente:
1 - 10 m: 1,5 mm²; 10 - 30 m: 2,5 mm²
- Estrarre il cavo prolunga sempre completamente dall'avvolgicavo.
- I tubi flessibili alta pressione, i raccordi e i giunti di accoppiamento sono importanti per la sicurezza dell'apparecchio. Utilizzare esclusivamente tubi flessibili alta pressione, raccordi e giunti di sicurezza raccomandati dal produttore.
- Questo apparecchio non è indicato ad essere utilizzato da persone con limitate capacità fisiche, sensoriali o mentali. L'apparecchio non deve essere utilizzato da bambini e da persone non autorizzate.
I bambini devono essere sorvegliati affinché non giochino con l'apparecchio.
- L'operatore deve utilizzare l'apparecchio in modo conforme a destinazione. Deve tener conto delle condizioni presenti in loco e durante il lavoro con l'apparecchio fare attenzione alle persone nelle vicinanze.
- Non utilizzare l'apparecchio in presenza di persone nelle immediate vicinanze, a meno che non indossino gli indumenti protettivi adeguati.

- Per proteggersi dagli spruzzi d'acqua o di sporco indossare indumenti e occhiali di protezione adatti.

Attenzione

- In caso di pause di esercizio prolungate disattivare l'apparecchio dall'interruttore principale / interruttore dell'apparecchio o tirare la spina di rete.
- Non utilizzare l'apparecchio in caso di temperature inferiori a 0 °C.
- Mantenere una distanza minima di 30 cm del getto durante la pulizia di superfici verniciate, in modo da evitare danneggiamenti.
- Non lasciare mai l'apparecchio incustodito quando è acceso.
- Prestare attenzione che il cavo di allacciamento alla rete o il cavo prolunga non vengano danneggiati passandovi sopra, schiacciandoli, tirandoli o simili. Proteggere i cavi di rete contro il caldo eccessivo, olio e spigoli vivi.
- Tutti i componenti conduttori nell'area di lavoro devono essere protetti contro i getti di acqua.
- Allacciare l'apparecchio solo ad un collegamento elettrico installato da un installatore elettrico in conformità alla norma IEC 60364.
- Collegare l'apparecchio solo a corrente alternata. La tensione deve corrispondere a quella indicata sulla targhetta dell'apparecchio.
- Per motivi di sicurezza si consiglia in linea di principio di utilizzare l'apparecchio solo con un interruttore differenziale (max. 30 mA).
- I lavori di pulizia durante i quali si produce acqua di scarico contenente olio, per es. la pulizia di motori, di sottoscocche vanno effettuati esclusivamente in luoghi di lavaggio provvisti di separatori d'olio.
- Questo apparecchio è stato concepito per essere utilizzato con i detergenti forniti dal produttore o da esso raccomandati. L'utilizzo di altri detergenti o agenti chimici può compromettere la sicurezza dell'apparecchio.

Dispositivi di sicurezza

Attenzione

I dispositivi di sicurezza servono alla protezione dell'utente e non devono essere modificati o essere utilizzati al di fuori della loro funzione.

Interruttore dell'apparecchio

L'interruttore dell'apparecchio impedisce l'azionamento accidentale dell'apparecchio.

Blocco della pistola a spruzzo

Il dispositivo di blocco inibisce la leva della pistola a spruzzo ed impedisce l'azionamento accidentale dell'apparecchio.

Valvola di troppopieno con pressostato

La valvola di troppo pieno impedisce che venga superata la pressione di esercizio massima consentita.

Se si allenta la leva della pistola a spruzzo, il pressostato spegne la pompa, il getto ad alta pressione si ferma. Se si tira la leva, si riattiva la pompa.

Presupposti per la stabilità

Attenzione

Prima di qualsiasi intervento con o sull'apparecchio è necessario renderlo stabile per evitare incidenti o danneggiamenti.

- La stabilità dell'apparecchio è garantita quando viene posizionato su una superficie piana.

Uso

Fornitura

La fornitura del Suo apparecchio è riportata sulla confezione. Controllare che il contenuto dell'imballaggio sia completo.

In caso di accessori assenti o danni dovuti al trasporto si prega di contattare il rivenditore.

Descrizione dell'apparecchio

Le presenti istruzioni per l'uso descrivono i modelli base delle idropultrici riportate in copertina.

In questo manuale d'uso è descritta la dotazione massima. In base al modello si possono verificare delle differenze nella fornitura (vedi imballaggio).

Figure riportate sulle pagine pieghevoli!



- 1 Giunto per collegamento dell'acqua
- 2 Collegamento dell'acqua con filtro montato
- 3 Interruttore dell'apparecchio „0/OFF“ / „I/ON“
- 4 Tubo flessibile alta pressione
- 5 Regolatore di dosaggio per detersivi
- 6 Custodia per pistola a spruzzo
- 7 Avvolgitubo per alta pressione
- 8 Maniglia per trasporto
- 9 Manovella per avvolgitubo
- 10 Conservazione della bottiglia del detersivo Plug 'n' Clean con raccordo per il detersivo
- 11 Custodia degli accessori
- 12 **Opzione**
Gancio di conservazione per cavo di allacciamento alla rete
- 13 **Opzione**
Avvolgimento automatico per cavo di allacciamento alla rete
- 14 Cavo di allacciamento alla rete con connettore
- 15 Bottiglia di detersivo Plug 'n' Clean con tappo di chiusura
- 16 Ruote
- 17 Pistola a spruzzo
- 18 Blocco della pistola a spruzzo.
- 19 Tasto per scollegare il tubo flessibile di alta pressione dalla pistola a spruzzo
- 20 Spazzola di lavaggio
- 21 Lancia con fresa per lo sporco
- 22 Lancia con regolazione della pressione (Vario Power)

Accessori optional

Gli accessori optional aumentano le possibilità di utilizzo dell'apparecchio. Maggiori informazioni sono a vostra disposizione dal vostro rivenditore KÄRCHER.

Prima della messa in funzione

Prima della messa in funzione montare i componenti singoli dell'apparecchio.

Montare la custodia per pistola a spruzzo

Figura **A**

→ Posizionare il sostegno nelle rientranze e spingere in avanti. Questi si agganciano.

Figura **B**

→ Posizionare il sostegno superiore e premere in basso fino alla battuta.

Montare il gancio di conservazione per il cavo di allacciamento alla rete

Opzione

Figura **C**

→ Montare il gancio di conservazione superiore.

Montare il regolatore di dosaggio per detersivi

Sono necessarie le 2 viti comprese nella fornitura ed un cacciavite con intaglio a croce PH 2.

Figura **D**

→ Inserire i due tubi flessibili per detersivi sui raccordi.

→ Posizionare il regolatore di dosaggio e fissare con le 2 viti.

Montare la maniglia per il trasporto

Figura **E**

→ Avvolgere il tubo flessibile di alta pressione sull'avvolgitubo.

Figura **F**

→ Spingere l'estremità libera del tubo flessibile di alta pressione avvolto attraverso le rientranze sul regolatore di dosaggio.

Figura **G**


→ Inserire il manico di trasporto, i perni nei fori ed avvitare.

Figura **H**

→ Inserire il nipplo di collegamento del tubo flessibile di alta pressione corto nell'alloggiamento di ottone fino al suo aggancio.

Accertarsi del corretto aggancio tirando il tubo flessibile di alta pressione.

Collegare il tubo alta pressione alla pistola a spruzzo

Figura 

- Introdurre il tubo di alta pressione alla pistola a spruzzo fino al suo aggancio.
Avviso: Verificare la corretta posizione del nipplo di raccordo.
Accertarsi del corretto aggancio tirando il tubo flessibile di alta pressione.

Alimentazione dell'acqua

Attenzione

Secondo quanto prescritto dalle regolamentazioni in vigore è necessario che l'apparecchio non venga usato mai senza disgiunto-re di rete sulla rete di acqua potabile. Utilizzare un idoneo disgiuntore di rete della ditta KÄRCHER oppure in alternativa un disgiuntore di rete secondo la normativa EN 12729 Tipo BA. L'acqua che scorre attraverso un separatore di sistema non è classificata come acqua potabile.



Attenzione


Collegare il sezionatore del sistema sempre all'alimentazione idrica, mai direttamente all'apparecchio!

Avviso: Impurità nell'acqua possono danneggiare la pompa ad alta pressione e gli accessori. Consigliamo come protezione di utilizzare il filtro per l'acqua KÄRCHER (accessorio speciale, N. ordine 4.730-059).

Alimentazione da rete idrica

Rispettare le disposizioni fornite dalla società per l'approvvigionamento idrico. Valori di collegamento: vedi targhetta e Dati tecnici.

- Utilizzare un tubo flessibile per l'acqua rafforzato di tessuto (non in dotazione) con un giunto commerciale. (Diametro minimo 1/2 pollici o 13 mm; Lunghezza minima 7,5 m).

Figura 

- Avvitare il giunto fornito sul collegamento acqua dell'apparecchio.
Inserire il tubo flessibile acqua sul giunto dell'apparecchio e collegarlo all'alimentazione idrica.

Aspirazione di acqua da contenitori aperti

Questa idropulitrice con il tubo di aspirazione KÄRCHER con valvola di non ritorno (accessorio speciale, N. ordine 4.440-238) è adatta all'aspirazione di acqua di superficie per es. da raccoglitori di acqua piovana o da stagni (altezza di aspirazione max. vedi Dati tecnici).

- Riempire d'acqua il tubo di aspirazione KÄRCHER con valvola di non ritorno, avvitarlo al raccordo dell'acqua ed agganciarlo nel raccoglitore di acqua piovana.
- Sfiatare l'aria eventualmente presente all'interno dell'apparecchio prima dell'utilizzo.
Accendere e lasciare in funzione l'apparecchio a lancia scollegata (max. 2 minuti), fino a quando l'acqua in uscita dalla pistola risulta essere priva di bolle. Spegnerlo e collegare la lancia.

Messa in funzione

Attenzione

Un funzionamento a secco di oltre 2 minuti determina dei danneggiamenti sulla pompa ad alta pressione. Nel caso in cui l'apparecchio non produca alcuna pressione entro 2 minuti, disattivare l'apparecchio e procedere secondo le indicazioni riportate al capitolo „Guida alla risoluzione dei guasti“.

Figura 

- Inserire la lancia sulla pistola a spruzzo e fissarla con una rotazione di 90°.

Figura 

- Svolgere completamente il tubo flessibile di alta pressione dall'avvolgitubo. Esercitare una contropressione sul manico di trasporto.

Nota: Se la leva manuale si trova in posizione di sicurezza è necessario prima sollevarla.

- Aprire completamente il rubinetto.
- Avvolgere completamente il cavo di allacciamento alla rete.
- Inserire la spina in una presa elettrica.
- Accendere l'apparecchio „I/ON“.

Funzionamento

Pericolo

L'uscita del getto d'acqua dall'ugello alta pressione causa una forza repulsiva della pistola a spruzzo. Assumere una posizione sicura, tenere con forza la pistola a spruzzo e la lancia.

Attenzione

Prima di procedere con le operazioni di pulizia accertarsi che l'idropulitrice sia posizionata in modo sicuro su un fondo piano. Durante le operazioni di pulizia indossare occhiali protettivi ed indumenti di protezione.

→ Sbloccare la leva della pistola a spruzzo.

→ Tirare la leva e l'apparecchio si attiva.

Avviso: Quando si rilascia la leva, l'apparecchio si spegne. L'alta pressione nel sistema resta invariata.

Lancia con regolazione della pressione (Vario Power)

Per i compiti di pulizia più comuni. La pressione di esercizio può essere regolata in continuo tra "Min" e "Max".

→ Rilasciare la leva della pistola a spruzzo.

→ Ruotare la lancia sulla posizione desiderata.

Nota: Adatto per lavorare con detersivi, a tal fine ruotare la lancia in posizione „Mix“.

Lancia con fresa per lo sporco

Per lo sporco più resistente.

Attenzione

Non usare la fresa per pulire pneumatici di auto, vernici o superfici sensibili, rischio di danneggiamento.

– Non adatto per interventi con detersivi.

Spazzola di lavaggio

– **Nota:** Adatto per interventi con detersivi

Operare con detersive

Utilizzare per il relativo intervento di pulizia solo detersivi e prodotti di cura KÄRCHER poiché sviluppati appositamente per l'utilizzo con il vostro apparecchio. L'utilizzo

di altri detersivi e prodotti di cura può determinare una più rapida usura e la cancellazione dei diritti di garanzia. Per maggiori informazioni rivolgetevi ai negozi specializzati o direttamente a KÄRCHER.

Avvertenze sul detersivo: I detersivi KÄRCHER comunemente in commercio possono essere acquistati già pronti all'uso nella bottiglia di detersivo Plug 'n' Clean con tappo di chiusura. In questo modo non sono necessarie operazioni di rabbocco e di versamento.

Figura 

→ Rimuovere il tappo dalla bottiglia di detersivo Plug 'n' Clean e premere la bottiglia nell'apertura verso il basso nel raccordo per detersivo.

Figura 

→ Regolare la quantità di aspirazione della soluzione detersiva con il regolatore di dosaggio per detersivi.

→ Utilizzare la lancia con regolazione della pressione (Vario Power).

→ Ruotare la lancia in posizione „Mix“.

Avviso: In questo modo durante il funzionamento al getto d'acqua viene aggiunta la soluzione detersiva.

Nota: Se necessario, è possibile utilizzare le spazzole di lavaggio per lavorare con detersivi.

Metodo di pulizia consigliato

→ Spruzzare misuratamente il detersivo e lasciare agire (non asciugare) sulla superficie asciutta.

→ Sciacquare lo sporco sciolto con il getto alta pressione.

Interrompere il funzionamento

→ Rilasciare la leva della pistola a spruzzo.

→ Bloccare la leva della pistola a spruzzo.

→ Durante pause di lavoro prolungate (più di 5 min.) spegnere anche l'apparecchio „0/OFF“.

Terminare il lavoro

Attenzione

Scollegare il tubo flessibile di alta pressione dalla pistola a spruzzo o l'apparecchio solo

quando la pressione è scaricata dal sistema.

- Estrarre la bottiglia di detergente Plug 'n' Clean dall'alloggiamento e chiudere con il tappo. Per conservarla, inserire nell'alloggiamento ruotata di 180 °.
- Rilasciare la leva della pistola a spruzzo.
- Spegnerne l'apparecchio „0/OFF“.
- Chiudere il rubinetto.
- Premere la leva della pistola a spruzzo in modo da scaricare la pressione ancora presente nel sistema.
- Scollegare l'apparecchio dall'alimentazione idrica.
Attenzione: Quando si scollega il tubo flessibile di mandata o di alta pressione, dopo il funzionamento potrebbe fuoriuscire dell'acqua calda dai raccordi.
- Bloccare la leva della pistola a spruzzo.
- Staccare la spina.

Trasporto

Attenzione

Per prevenire incidenti o lesioni durante il trasporto è necessario rispettare il peso dell'apparecchio (vedi dati tecnici).

Posizione manuale

- Sollevare l'apparecchio dal manico di trasporto.

Posizione in veicoli

- Prima di un eventuale trasporto: Estrarre la bottiglia di detergente Plug 'n' Clean dall'alloggiamento e chiudere con il tappo.
- Bloccare l'apparecchio in modo tale che non possa scivolare o ribaltarsi.


Supporto

Attenzione

Per prevenire incidenti o lesioni nella scelta del luogo di stoccaggio è necessario rispettare il peso dell'apparecchio (vedi dati tecnici).

Deposito dell'apparecchio

- Depositare la spazzatrice su una superficie piana.
- Ruotare la leva manuale in senso antiorario ed avvolgere il tubo flessibile di alta pressione completamente nell'avvolgitubo.
- Introdurre la pistola a spruzzo con la lancia nella custodia per la pistola a spruzzo.

Figura 

- Conservare il cavo di allacciamento alla rete, il tubo flessibile di alta pressione e gli accessori all'apparecchio.

Opzione

Tirare brevemente al cavo di allacciamento alla rete.

Il cavo di allacciamento alla rete viene avvolto automaticamente.

Prima di depositi di lunga durata, per es. in inverno, rispettare anche le avvertenze riportate al capitolo Cura.

Antigelo

Attenzione

Proteggere l'apparecchio e gli accessori dal gelo.

L'apparecchio e gli accessori saranno distrutti dal gelo se non saranno svuotati completamente dell'acqua contenuta in essi. Per prevenire danni:

- Svuotare completamente l'acqua dall'apparecchio:
Separare la lancia dalla pistola a spruzzo.
Accendere l'apparecchio (1/ON), premere la leva della pistola a spruzzo fino a quando non esce più acqua (circa 1 min.).
Spegnerne l'apparecchio.
- Conservare l'apparecchio e tutti gli accessori in un ambiente protetto dal gelo.

Cura e manutenzione

⚠ Pericolo

Prima di ogni intervento di cura e di manutenzione, spegnere l'apparecchio e staccare la spina.

Cura

Prima di depositi di lunga durata, per es. in inverno:

Figura **P**

- ➔ Estrarre il filtro nel raccordo dell'acqua con una pinza piatta e lavarlo sotto acqua corrente.

Manutenzione

L'apparecchio è senza manutenzione.

Ricambi

Impiegare solamente ricambi originali KÄRCHER. La lista dei pezzi di ricambio è riportata alla fine del presente manuale d'uso.

Guida alla risoluzione dei guasti

Piccoli guasti o disfunzioni possono essere eliminati seguendo le seguenti istruzioni. In caso di dubbi si prega di rivolgersi al servizio assistenza autorizzato.

⚠ Pericolo

Prima di ogni intervento di cura e di manutenzione, spegnere l'apparecchio e staccare la spina.

Lavori di riparazione e lavori sugli impianti elettrici possono essere effettuati solo dal servizio clienti autorizzato.

L'apparecchio non funziona

- ➔ Tirare la leva della pistola a spruzzo e l'apparecchio si attiva.
- ➔ Controllare se la tensione dichiarata sulla targhetta coincide con la tensione della fonte di energia.
- ➔ Verificare la presenza di eventuali danni sul cavo di allacciamento alla rete.

L'apparecchio non raggiunge pressione

- ➔ Verificare la regolazione della lancia.
- ➔ Eliminare l'aria dall'apparecchio.

Accendere e lasciare in funzione l'apparecchio a lancia scollegata (max. 2 minuti), fino a quando l'acqua in uscita dalla pistola risulta essere priva di bolle. Spegnerne l'apparecchio e collegare la lancia.

- ➔ Controllare l'alimentazione idrica.
- ➔ Estrarre il filtro nel raccordo dell'acqua con una pinza piatta e lavarlo sotto acqua corrente.

L'apparecchio non si accende, il motore emette un ronzio

Causa: Calo della tensione a causa di una bassa corrente o in caso di utilizzo di una prolunga.

- ➔ All'attivazione tirare prima la leva della pistola a spruzzo, quindi posizionare l'interruttore dell'apparecchio su „I/ON“.

Forti variazioni di pressione

- ➔ Pulire l'ugello ad alta pressione: Rimuovere con un ago lo sporco dai fori degli ugelli e sciacquare con acqua dalla parte anteriore.
- ➔ Controllare l'afflusso di acqua.

L'apparecchio perde

- ➔ Alcune cause tecniche fanno sì che ci sia una lieve permeabilità dell'apparecchio. In caso di permeabilità elevata rivolgersi al servizio clienti autorizzato.

Il detergente non viene aspirato

- ➔ Utilizzare la lancia con regolazione della pressione (Vario Power). Ruotare la lancia in posizione „Mix“.
- ➔ Controllare le impostazioni del regolatore di dosaggio per detergente.
- ➔ Controllare se il tubo flessibile di aspirazione per detergente presenti delle incrinature.

Dichiarazione CE

Con la presente si dichiara che la macchina qui di seguito indicata, in base alla sua concezione, al tipo di costruzione e nella versione da noi introdotta sul mercato, è conforme ai requisiti fondamentali di sicurezza e di sanità delle direttive CE. In caso di modifiche apportate alla macchina senza il nostro consenso, la presente dichiarazione perde ogni validità.

Prodotto: Idropulitrice

Modelo: 1.168-xxx

Direttive CE pertinenti

2006/42/CE (+2009/127/CE)

2004/108/CE

2000/14/CE

Norme armonizzate applicate

EN 55014-1: 2006 + A1: 2009

EN 55014-2: 1997 + A2: 2008

EN 60335-1

EN 60335-2-79

EN 61000-3-2: 2006 + A2: 2009

EN 61000-3-3: 2008

EN 62233: 2008

Procedura di valutazione della conformità applicata

2000/14/CE: Allegato V

Livello di potenza sonora dB(A)

Misurato: 89

Garantito: 93

I firmatari agiscono su incarico e con la procura dell'amministrazione.



H. Jenner

CEO



S. Reiser

Head of Approval

Responsabile della documentazione:

S. Reiser

Alfred Kärcher GmbH & Co. KG

Alfred-Kärcher-Str. 28 - 40

71364 Winnenden (Germany)

Tel.: +49 7195 14-0

Fax: +49 7195 14-2212

Winnenden, 2011/06/01

Dati tecnici

		K 7.300	K 7.400	K 7.410	K 7.450	K 7.400 CH
Collegamento elettrico						
Tensione	V Hz	230 1~50				
Potenza allacciata	kW	3,0				2,2
Grado di protezione		IP X5				
Grado di protezione		I				
Protezione rete (fusibile ritardato)	A	16				10
Collegamento acqua						
Pressione in entrata (max.)	MPa	0,6				
Temperatura in entrata (max.)	°C	60				
Portata (min.)	l/min	11				
Max. altezza di aspirazione	m	1,0				
Prestazioni						
Pressione di esercizio	MPa	15				13
Pressione max. consentita	MPa	16				16
Portata, acqua	l/min	9,2				8,2
Portata, detergente	l/min	0 - 0,3				
Forza repulsiva della pistola a spruzzo	N	22				19
Dimensioni e pesi						
Altezza	mm	972				
Lunghezza	mm	407				
Larghezza	mm	447	459	447	459	
Peso, pronto all'uso con accessori	kg	22,4	23,2	24,4	24,4	21,2
Valori rilevati secondo EN 60335-2-79						
Valore di vibrazione mano-braccio Dubbio K	m/s ² m/s ²	< 2,5 0,3				
Pressione acustica L _{pA} Dubbio K _{pA}	dB(A) dB(A)	75 3				
Pressione acustica L _{WA} + Dubbio K _{WA}	dB(A)	972				

Con riserva di modifiche tecniche!

Inhoud

Algemene instructies	NL	5
Veiligheidsinstructies	NL	6
Bediening	NL	8
Vervoer	NL	11
Opslag	NL	11
Onderhoud	NL	12
Hulp bij storingen	NL	12
CE-verklaring	NL	13
Technische gegevens	NL	14

Algemene instructies

Beste klant,



Lees vóór het eerste gebruik van uw apparaat deze originele gebruiksaanwijzing, ga navenant te werk en bewaar deze voor later gebruik of voor een latere eigenaar.

Doelmatig gebruik

Gebruik deze hogedrukreiniger uitsluitend voor de huishouding:

- voor het reinigen van machines, voertuigen, gebouwen, gereedschappen, gevels, terrassen, tuingereedschap, enzovoort, met een hogedrukspuit (indien nodig onder toevoeging van reinigingsmiddel).
- met door KÄRCHER goedgekeurde accessoires, onderdelen en reinigingsmiddelen. Neem de aanwijzingen die bij de reinigingsmiddelen gevoegd zijn, in acht.

Symbolen op het toestel



De hogedrukstraal mag niet gericht worden op personen, dieren, actieve elektrische uitrusting of het apparaat zelf.

Apparaat tegen vorst beschermen.

Symbolen in de gebruiksaanwijzing

Gevaar

Voor een onmiddellijk dreigend gevaar dat leidt tot ernstige en zelfs dodelijke lichamelijke letsels.

Waarschuwing

Voor een mogelijks gevaarlijke situatie die zou kunnen leiden tot ernstige en zelfs dodelijke lichamelijke letsels.

Voorzichtig

Voor een mogelijks gevaarlijke situatie die kan leiden tot lichte lichamelijke letsels of materiële schade.

Zorg voor het milieu



Het verpakkingsmateriaal is herbruikbaar. Deponeer het verpakkingsmateriaal niet bij het huishoudelijk afval, maar bied het aan voor hergebruik.



Onbruikbaar geworden apparaten bevatten waardevolle materialen die geschikt zijn voor hergebruik. Lever de apparaten daarom in bij een inzamelpunt voor herbruikbare materialen.

Aanwijzingen betreffende de inhoudsstoffen (REACH)

Huidige informatie over de inhoudsstoffen vindt u onder:

www.kaercher.com/REACH

Garantie

In ieder land zijn de door ons bevoegde verkooppunt uitgegeven garantiebepalingen van toepassing. Eventuele storingen aan het apparaat verhelpen wij zonder kosten binnen de garantietermijn, mits een materiaal of fabrieksfout de oorzaak van deze storing is. Neem bij klachten binnen de garantietermijn contact op met uw leverancier of de dichtstbijzijnde klantenservicewerkplaats en neem uw aankoopbewijs mee. (adres zie achterzijde)

Veiligheidsinstructies

⚠ Gevaar

- Pak de stekker en wandcontactdoos nooit met vochtige handen beet.
- Neem het apparaat niet in bedrijf als de netaansluiting of belangrijke onderdelen van het apparaat (zoals veiligheidsinrichtingen, hogedrukslangen of handspuitpistool) beschadigd zijn.
- Controleer vóór gebruik altijd of netsnoer en -stekker onbeschadigd zijn. Laat een beschadigd netsnoer onmiddellijk vervangen door een bevoegde medewerker van de technische dienst of een electricien.
- Controleer de hogedrukslang vóór ieder gebruik altijd op beschadigingen. Vervang een beschadigde hogedrukslang onmiddellijk.
- U mag het apparaat niet in gebieden met explosiegevaar gebruiken.
- Wanneer u het apparaat in gevaarlijke gebieden gebruikt (bijvoorbeeld tankstations), moet u de betreffende veiligheidsvoorschriften naleven.
- Hogedrukstralen kunnen gevaarlijk zijn wanneer u het apparaat ondeskundig gebruikt. U mag de straal niet richten op personen, dieren, actieve elektrische uitrusting of het apparaat zelf.
- De hogedrukstraal niet op anderen of op uzelf, richten om bijvoorbeeld kleding of schoeisel te reinigen.
- Sproei geen voorwerpen af die stoffen bevatten die gevaarlijk zijn voor de gezondheid (bijvoorbeeld asbest).
- Hogedrukstralen kunnen banden / ventielen van voertuigen beschadigen, waardoor de banden springen. Eerste teken hiervoor is een verkleuring van de band. Beschadigde voertuigbanden / ventielen zijn levensgevaarlijk. Houd minstens 30 cm straalafstand aan bij het reinigen!
- Explosiegevaar!
Geen brandbare vloeistoffen sproeien. Zuig nooit oplosmiddelhoudende vloeistof of onverdunde zuren en oplosmid-

delen op! Tot deze stoffen behoren bijvoorbeeld benzine, verfverdunder en stookolie. De sproeinevel is zeer licht ontvlambaar, explosief en giftig. Gebruik geen aceton, onverdund zuur of oplosmiddel, omdat die de materialen aantasten die in het apparaat zijn verwerkt.

⚠ Waarschuwing

- Netsnoer en stekkers van een verlengsnoer moeten waterdicht zijn en mogen niet in het water liggen.
- Ongeschikte verlengsnoeren kunnen gevaarlijk zijn. Gebruik in de open lucht alleen daarvoor goedgekeurde en overeenkomstig gemerkte verlengsnoeren met een voldoende grote diameter: 1 - 10 m: 1,5 mm²; 10 - 30 m: 2,5 mm²
- Rol het verlengsnoer altijd helemaal van de kabeltrommel af.
- Hogedrukslangen, wateraansluitpunten en koppelingen zijn belangrijk voor de veiligheid van het apparaat. Gebruik uitsluitend hogedrukslangen, wateraansluitpunten en koppelingen die de producent heeft aanbevolen.
- Dit apparaat is niet bedoeld om door personen met beperkte psychische, sensorische of geestelijke vaardigheden te worden gebruikt. Kinderen of niet-geïnstreerd personeel mogen het apparaat niet gebruiken. Kinderen moeten onder toezicht blijven om te garanderen dat ze niet met het apparaat spelen.
- De gebruiker moet het apparaat voor het juiste doel gebruiken. De gebruiker moet rekening houden met de plaatselijke omstandigheden en speciaal letten op personen die zich in de buurt bevinden.
- Het apparaat niet gebruiken als er zich andere personen binnen bereik bevinden, tenzij ze veiligheidskledij dragen.
- Draag de juiste beschermende kleding en een veiligheidsbril ter bescherming tegen terugspattend water.

Voorzichtig

- *Bij langdurige bedrijfsonderbrekingen moet het apparaat aan de hoofdschakelaar / apparaatschakelaar uitgeschakeld worden of moet de netstekker uitgetrokken worden.*
- *Gebruik het apparaat niet bij temperaturen beneden de 0 °C.*
- *Houd minstens 30 cm straalafstand aan bij het reinigen van gelakte oppervlakken, teneinde beschadigingen te vermijden.*
- *Laat het apparaat niet zonder toezicht achter zolang het aan staat.*
- *Let erop dat het netsnoer of een verlengsnoer niet wordt beschadigd door dat men eroverheen rijdt, ze knikt, er te hard aan trekt of dergelijke. Bescherm de netsnoeren tegen hitte, olie en scherpe randen.*
- *Alle stroomvoerende delen in het werkbereik moeten zijn beschermd tegen straalwater.*
- *U mag het apparaat uitsluitend aansluiten op een wandcontactdoos, die is aangebracht door een elektrotechnische installateur, volgens IEC 60364.*
- *Gebruik uitsluitend wisselstroom voor het apparaat. De spanning moet overeenkomen met de vermelding op het typeplaatje van het apparaat.*
- *Om veiligheidsredenen raden wij principeel aan het apparaat te gebruiken via een aardlekschakelaar (max. 30 mA).*
- *Reinigingswerkzaamheden waarbij afvalwater ontstaat dat olie bevat (bijvoorbeeld het reinigen van de motor of de onderkant van een motorvoertuig), mag u uitsluitend verrichten in wasplaatsen met een olieafscheider.*
- *Dit apparaat werd ontwikkeld voor gebruik van reinigingsmiddelen die de producent levert of aanbeveelt. Gebruik van andere reinigingsmiddelen of chemicaliën kan de veiligheid van het apparaat beïnvloeden.*

Veiligheidsinrichtingen

Voorzichtig

Veiligheidsinrichtingen dienen ter bescherming van de gebruiker en mogen niet worden gewijzigd of omzeild.

Apparaatschakelaar

De hoofdschakelaar van het apparaat verhindert de onvoorziene werking van het apparaat.

Vergrendeling handspuitpistool

De vergrendeling blokkeert de hendel van het handspuitpistool en verhindert de onvoorziene start van het apparaat.

Overstroomklep met drukschakelaar

De omloopklep verhindert de overschrijding van de toegelaten werkdruk. Wordt de hendel van het handspuitpistool losgelaten, dan schakelt de drukschakelaar de pomp uit en stopt de hogedrukstraal. Wordt de hendel aangetrokken, dan schakelt de drukschakelaar de pomp weer in.

Voorwaarden voor de stabiliteit

Voorzichtig

Voor alle handelingen met of aan het apparaat moet de stabiliteit gegarandeerd worden om ongevallen of beschadigingen te vermijden.

- De stabiliteit van het apparaat is gegarandeerd wanneer het op een effen ondergrond wordt geplaatst.

Bediening

Leveringsomvang

Het leveringspakket van het apparaat staat op de verpakking afgebeeld. Controleer bij het uitpakken of de inhoud volledig is. Mochten er eventueel accessoires ontbreken of mocht u transportschade constateren, neem dan contact op met uw leverancier.

Beschrijving apparaat

Deze gebruiksaanwijzing beschrijft de grondmodellen van de op het voorblad getoonde hogedrukreiniger.

In deze gebruiksaanwijzing staat de maximale uitrusting omschreven. Afhankelijk van het model zijn er verschillen in de leveringspakketten (zie verpakking).

Afbeeldingen zie uitklapbaar blad!



- 1 Koppelingedeelte voor wateraansluiting
- 2 Wateraansluiting met ingebouwde zeef
- 3 Hoofdschakelaar „0/OFF“ / „I/ON“
- 4 Hogedrukslang
- 5 Doseerregeling voor reinigingsmiddel
- 6 Houder voor het handspuitpistool
- 7 HD-slangtrommel
- 8 Transportgreep
- 9 Handdruk voor slangtrommel
- 10 Bewaring van fles Plug 'n' Clean schoonmaakmiddel met aansluiting voor schoonmaakmiddel
- 11 Bewaarplaats voor accessoires
- 12 **Optie**
Opberghaak voor netsnoer
- 13 **Optie**
Automatisch opwickelen van netsnoer
- 14 Stroomleiding met stekker
- 15 Fles Plug 'n' Clean schoonmaakmiddel met afsluitdop
- 16 Wielen
- 17 Handpistool
- 18 Vergrendeling handspuitpistool
- 19 Toets voor het scheiden van de hogedrukslang van het handspuitpistool
- 20 Wasborstel

- 21 Spuitlans met vuilfrees
- 22 Spuitlans met drukregeling (Vario Power)

Bijzondere toebehoren

Met extra accessoires breidt u de gebruiksmogelijkheden van uw apparaat uit. Nader informatie daarover kunt u verkrijgen bij uw KÄRCHER-dealer.

Voor de inbedrijfstelling

Losse onderdelen die bij het apparaat geleverd werden, moeten voor de inbedrijfstelling gemonteerd worden.

Opberging voor handspuitpistool monteren

Afbeelding **A**

→ Onderste houder in uitsparingen zetten en naar voren schuiven, hij klikt hoorbaar in.

Afbeelding **B**

→ Bovenste houder inzetten en naar onderen tot aanslag drukken.

Opberghaak voor netsnoer monteren Optie

Afbeelding **C**

→ Bovenste opberghaak monteren.

Doseringsregelaar voor reinigingsmiddel monteren

Nodig zijn de 2 meegeleverde schroeven en een kruiskopschroevendraaier PH 2.

Afbeelding **D**

→ Beide reinigingsmiddelslangen op aansluitingen steken.

→ Doseringsregelaar aanbrengen en met 2 schroeven bevestigen.

Transportgreep monteren

Afbeelding **E**

→ Hogedrukslang op de slangtrommel wikkelen.

Afbeelding **F**

→ Het vrije uiteinde van de opgerolde hogedrukslang door de uitsparingen op de doseringsregelaar schuiven.

Afbeelding **G**

→ Transportgreep aanbrengen, bouten in boringen steken en vastschroeven.

Afbeelding **H**

→ Aansluitnippel van de korte hogedrukslang in het messing bevestigingspunt

drukken, totdat deze hoorbaar inklikt.
Veilige verbinding controleren door aan de hogedrukslang te trekken.

Hogedrukslang met handspuitpistool verbinden

Afbeelding 

→ Hogedrukslang in handspuitpistool steken tot die hoorbaar vastklikt.

Instructie: Letten op een correcte uitrichting van de aansluitnippel.

Veilige verbinding controleren door aan de hogedrukslang te trekken.

Watertoevoer

Waarschuwing

Volgens de geldige voorschriften mag het apparaat nooit zonder systeemscheider aangesloten worden op het drinkwaternet. Er moet een geschikte systeemscheider van de firma KÄRCHER of als alternatief een systeemscheider conform EN 12729 type BA gebruikt worden. Water dat door een systeemscheider is gestroomd, wordt als niet drinkbaar geclassificeerd.



Voorzichtig

Systeemscheider altijd aan de watertoevoer en nooit direct aan het apparaat aansluiten!

Instructie: Verontreinigingen in het water kunnen de hogedrukpomp en de accessoires beschadigen. Ter bescherming wordt het gebruik van de KÄRCHER-waterfilter (speciale accessoires, bestelnr. 4.730-059) aanbevolen.

Watertoevoer vanuit de waterleiding

Voorschriften van de watermaatschappij in acht nemen.

Aansluitwaarden zie typeplaatje/Technische gegevens.

→ Een met weefsel versterkte waterslang (niet in de levering inbegrepen) met een in de handel verkrijgbare koppeling gebruiken. (diameter minimum 1/2 duim resp. 13 mm; lengte minimum 7,5 m).

Afbeelding 

→ De meegeleverde koppeling aan het wateraansluitpunt van het apparaat schroeven.

De waterslang op het koppelingsdeel van het apparaat steken en op de watertoevoer aansluiten.

Water aanzuigen uit open reservoirs

Deze hogedrukreiniger is met de KÄRCHER-zuigslang met terugslagklep (speciale accessoires, bestelnr. 4.440-238) geschikt voor het opzuigen van oppervlaktewater bv. uit regentonnen of vijvers (max. aanzuighoogte zie technische gegevens).

→ KÄRCHER-zuigslang met terugslagklep met water vullen, aan het wateraansluitpunt schroeven en in de regenton hangen.

→ Apparaat voor de werking ontluchten. Het apparaat zonder aangesloten straalpijp inschakelen en laten draaien (max. 2 minuten) tot water zonder luchtbelletjes bij het pistool naar buiten treedt. Het apparaat uitschakelen en straalpijp weer aansluiten.


Inbedrijfstelling

Voorzichtig

Droogloop gedurende meer dan 2 minuten leidt tot beschadigingen van de hogedrukpomp. Indien het apparaat binnen 2 minuten geen druk opbouwt, moet het apparaat uitgeschakeld worden en volgt u de instructies in het hoofdstuk „Hulp bij storingen“.

Afbeelding 

→ Straalpijp in het handspuitpistool steken en vastschroeven door hem 90° te draaien.

Afbeelding 

→ Hogedrukslang volledig van de slangtrommel wikkelen. Daarbij de transportgreep tegenhouden.

Aanwijzing: Wanneer de handdruk zich in de veiligheidspositie bevindt, deze tevoren naar boven klappen.

→ Waterkraan volledig opendraaien.

→ Netsnoer helemaal afwikkelen.

→ Netstekker in het stopcontact steken.

→ Apparaat inschakelen "I/ON".

Werking

⚠ **Gevaar**

Door het uitreden van de waterstraal uit de hogedruksproeier werkt er een reactiekracht op de spuitlans. Ervoor zorgen dat u stevig staat en handspuitpistool en lans goed vasthouden.

Voorzichtig

Voor het begin van de reiniging u ervan vergewissen dat de hogedrukreiniger vast op een vlakke ondergrond staat. Bij het reinigen veiligheidsbril en veiligheidskleding gebruiken.

- Hefboom van het handspuitpistool ontgrendelen.
- Hendel aantrekken, het apparaat wordt ingeschakeld.

Instructie: Wanneer de hendel opnieuw wordt losgelaten, schakelt het apparaat opnieuw uit. Hogedruk blijft in het systeem behouden.

Straalpijp met drukregeling (Vario Power)

Voor de meest courante reinigingstaken. De werkdruk kan traploos tussen „Min“ en „Max“ ingesteld worden.

- Hefboom van het handspuitpistool loslaten.
- Straalpijp in de gewenste stand draaien.

Aanwijzing: Voor het werken met reinigingsmiddelen geschikt, straalbuis op stand "Mix" draaien.

Spuitlans met vuilfrees

voor hardnekkig vervuilde oppervlakken.

Voorzichtig

Autobanden, lak of gevoelige oppervlakken zoals hout niet met de vuilfrees reinigen, gevaar voor beschadiging.

- Niet geschikt voor de werking met reinigingsmiddelen.

Wasborstel

- **Aanwijzing:** Voor het werken met reinigingsmiddelen geschikt

Werken met reinigingsmiddelen

Gebruik voor de overeenkomstige reinigingstaak uitsluitend reinigings- en onder-

houdsproducten van KÄRCHER, aangezien die speciaal ontwikkeld werden voor het gebruik met uw apparaat. Het gebruik van andere reinigings- en onderhoudsproducten kan leiden tot een versnelde slijtage en het vervallen van de garantiebepalingen. Gelieve u te laten adviseren in de vakhandel of direct bij KÄRCHER informatie aan te vragen.

Tips bij het schoonmaakmiddel: De meest gebruikte schoonmaakmiddelen van KÄRCHER kunnen voor dit apparaat al gebruiksklaar in de fles Plug 'n' Clean schoonmaakmiddel met afsluitdop gekocht worden. Zo vervalt het lastige overgieten resp. vullen.

Afbeelding M

- Dop van fles Plug 'n' Clean schoonmaakmiddel nemen en de fles met de opening naar beneden in de aansluiting voor schoonmaakmiddelen drukken.

Afbeelding N

- Aanzuighoeveelheid van de reinigingsmiddeloplossing met doseerregeling voor reinigingsmiddelen instellen.
- Straalpijp met drukregeling (Vario Power) gebruiken.
- Straalpijp in stand „Mix“ draaien.

Instructie: Daardoor wordt tijdens de werking de reinigingsmiddeloplossing bij de waterstraal gemengd.

Aanwijzing: Indien nodig kunnen ook de wasborstels voor het werken met reinigingsmiddelen gebruikt worden.

Aanbevolen reinigingsmethode

- Reinigingsmiddel in geringe hoeveelheid op het droge oppervlak sproeien en laten inwerken (niet laten opdrogen!).
- losgekomen vuil met hogedrukstraal afspoelen.

Werking onderbreken

- Hefboom van het handspuitpistool loslaten.
- Hefboom van het handspuitpistool vergrendelen.

- Bij langere werkonderbrekingen (langer dan 5 minuten) het apparaat tevens uitschakelen "0/OFF".

Werking stopzetten

Voorzichtig

De hogedrukstraal alleen van het handspuitpistool of het apparaat scheiden wanneer geen druk in het systeem voorhanden is.

- Fles Plug 'n' Clean schoonmaakmiddel uit vulopening trekken en met dop afsluiten. Voor het opbergen 180 ° gedraaid in vulopening zetten.
- Hefboom van het handspuitpistool loslaten.
- Apparaat uitschakelen "0/OFF"
- Draai de waterkraan dicht.
- Druk de hendel van het handspuitpistool in, om de nog aanwezige druk in het systeem af te laten nemen.
- Apparaat scheiden van de watertoevoer.

Voorzichtig: Bij het scheiden van toevoer- of hogedrukslang kan na de werking warm water uit de aansluitingen treden.

- Hefboom van het handspuitpistool vergrendelen.
- Netstekker uittrekken.

Vervoer

Voorzichtig

Om ongevallen of verwondingen bij het transport te vermijden, moet het gewicht van het apparaat in acht genomen worden (zie technische gegevens).

Transport met de hand

- Apparaat aan de transportgreep verplaatsen.

Transport in voertuigen

- Voor liggend transport: Fles Plug 'n' Clean schoonmaakmiddel uit vulopening trekken en met dop afsluiten.
- Apparaat beveiligen tegen verschuiven en kantelen.

Opslag

Voorzichtig

Om ongevallen of verwondingen te vermijden, moet bij de keuze van de opslagplaats het gewicht van het apparaat in acht genomen worden (zie technische gegevens).

Apparaat opslaan

- Apparaat op een egaal oppervlak neerzetten.
- Handdruk tegen de wijzers van de klok draaien en hogedrukslang helemaal op de slangtrommel wikkelen.
- Handspuitpistool met straalbuis in opberging voor handspuitpistool doen.

Afbeelding

- Stroomleiding, hogedrukslang en accessoires aan het apparaat opbergen.

Optie

Kort aan netsnoer trekken.

Netsnoer wordt automatisch opgewikkeld.

Voor langdurige opslag, bv. tijdens de wintermaanden, moeten tevens de instructies in het hoofdstuk Onderhoud in acht genomen worden.

Vorstbescherming

Voorzichtig

Apparaat en accessoires tegen vorst beschermen.

Het apparaat en de accessoires worden beschadigd door vorst indien het water niet volledig afgelaten is. Om schade te vermijden:

- Apparaat helemaal watervrij maken: Maak de straalpijp los van het handspuitpistool. Apparaat inschakelen (1/ON) en hefboom van het handspuitpistool indrukken tot geen water meer vrijkomt (ongeveer 1 min). Apparaat uitschakelen.
- Apparaat met alle accessoires in een vorstvrije ruimte bewaren.

Onderhoud

⚠ Gevaar

Bij alle reinigings- en onderhoudswerkzaamheden altijd het apparaat uitschakelen en de stekker uit het stopcontact trekken.

Zorg

Voor langdurige opslag, bijvoorbeeld tijdens de winter:

Abbeiding 

→ De zeef in het wateraansluitpunt er met een platte tang uittrekken en onder stromend water reinigen.

Onderhoud

Het apparaat is onderhoudsvrij.

Reserveonderdelen

Gebruik uitsluitend originele KÄRCHER-onderdelen. Een overzicht van de onderdelen vindt u aan het eind van deze gebruiksaanwijzing.

Hulp bij storingen

Kleinere storingen kunt u zelf oplossen met behulp van het volgende overzicht.

Bij twijfel neemt u contact op met de bevoegde klantenservice.

⚠ Gevaar

Bij alle reinigings- en onderhoudswerkzaamheden altijd het apparaat uitschakelen en de stekker uit het stopcontact trekken.

Reparatiewerken en werken aan elektrische componenten mogen alleen door de daarvoor aangewezen klantendienst uitgevoerd worden.

Apparaat draait niet

- Trek hendel van het handspuitpistool aan, het apparaat wordt ingeschakeld.
- Controleren of de aangegeven spanning op het typeplaatje overeenkomt met de spanning van de stroombron.
- Stroomleiding op beschadiging controleren.

Apparaat komt niet op druk

- Instelling aan de straalpijp controleren.
- Apparaat ontluchten.
Het apparaat zonder aangesloten straalpijp inschakelen en laten draaien (max. 2 minuten) tot water zonder luchtbellen bij het pistool naar buiten treedt. Het apparaat uitschakelen en straalpijp weer aansluiten.
- Watertoevoer controleren.
- De zeef in het wateraansluitpunt er met een platte tang uittrekken en onder stromend water reinigen.

Apparaat start niet, motor broemt

Oorzaak: Spanningsdaling door zwak stroomnet of bij gebruik van een verlengsnoer.

- Bij het inschakelen eerst de hendel van het handspuitpistool aantrekken en dan de apparaatschakelaar op „I/ON“ stellen.

Sterke drukschommelingen

- Hogedruksproeier reinigen: Verontreinigingen met een naald uit het gat van de sproeier verwijderen en met water naar voren toe uitspoelen.
- Watertoevoervolume controleren.

Apparaat ondicht

- Een geringe ondichtheid van het apparaat is technisch bepaald. Als de pomp echter erg lekt, moet contact worden opgenomen met de bevoegde klantenservice.

Reinigingsmiddel wordt niet aangezogen

- Straalpijp met drukregeling (Vario Power) gebruiken.
Straalpijp in stand „Mix“ draaien.
- Instelling aan de doseerregeling voor reinigingsmiddel controleren.
- Zuigslang voor reinigingsmiddel controleren op knikplaatsen.

CE-verklaring

Hierbij verklaren wij dat de hierna vermelde machine door haar ontwerp en bouwwijze en in de door ons in de handel gebrachte uitvoering voldoet aan de betreffende fundamentele veiligheids- en gezondheidseisen, zoals vermeld in de desbetreffende EG-richtlijnen. Deze verklaring verliest haar geldigheid wanneer zonder overleg met ons veranderingen aan de machine worden aangebracht.

Product: Hogedrukreiniger

Type: 1.168-xxx

Van toepassing zijnde EG-richtlijnen

2006/42/EG (+2009/127/EG)

2004/108//EG

2000/14/EG

Toegepaste geharmoniseerde normen

EN 55014-1: 2006 + A1: 2009

EN 55014-2: 1997 + A2: 2008

EN 60335-1

EN 60335-2-79

EN 61000-3-2: 2006 + A2: 2009

EN 61000-3-3: 2008

EN 62233: 2008

Toegepaste conformiteitsbeoordelingsprocedure

2000/14/EG: Bijlage V

Geluidsvermogensniveau dB(A)


Gemeten: 89

Gegarandeerd: 93

deerd:

De ondergetekenden handelen in opdracht en met volmacht van de bedrijfsleiding.


H. Jenner
CEO


S. Reiser
Head of Approval

Gevolmachtigde voor de documentatie:
S. Reiser

Alfred Kärcher GmbH & Co. KG

Alfred Kärcher-Str. 28 - 40

71364 Winnenden (Germany)

Tel.: +49 7195 14-0

Fax: +49 7195 14-2212

Winnenden, 2011/06/01

Technische gegevens

		K 7.300	K 7.400	K 7.410	K 7.450	K 7.400 CH
Elektrische aansluiting						
Spanning	V Hz	230 1~50				
Aansluitvermogen	kW	3,0				2,2
Veiligheidsklasse		IP X5				
Beschermingsklasse		I				
Netzekering (traag)	A	16				10
Wateraansluitpunt						
Toevoerdruk (max.)	MPa	0,6				
Toevoertemperatuur (max.)	°C	60				
Toevoerhoeveelheid (min.)	l/min	11				
Max. aanzuighoogte	m	1,0				
Capaciteit						
Werkdruk	MPa	15				13
Maximaal toegestane druk	MPa	16				16
Opbrengst, water	l/min	9,2				8,2
Opbrengst, reinigingsmiddel	l/min	0 - 0,3				
Reactiekracht van het pistool	N	22				19
Maten en gewichten						
Hoogte	mm	972				
Lengte	mm	407				
Breedte	mm	447	459	447	459	
Gewicht, bedrijfsklaar met accessoires	kg	22,4	23,2	24,4	24,4	21,2
Bepaalde waarden conform EN 60335-2-79						
Hand-arm vibratiewaarde	m/s ²	< 2,5				
Onzekerheid K	m/s ²	0,3				
Geluidsdrukniveau L _{pA}	dB(A)	75				
Onzekerheid K _{pA}	dB(A)	3				
Geluidskrachtniveau L _{WA} + onveiligheid K _{WA}	dB(A)	972				

Technische veranderingen voorbehouden!

Índice de contenidos

Indicaciones generales	ES	5
Indicaciones de seguridad	ES	6
Manejo	ES	8
Transporte	ES	11
Almacenamiento	ES	11
Cuidados y mantenimiento	ES	12
Ayuda en caso de avería	ES	12
Declaración CE	ES	13
Datos técnicos	ES	14

Indicaciones generales

Estimado cliente:



Antes del primer uso de su aparato, lea este manual original, actúe de acuerdo a sus indicaciones y guárdelo para un uso posterior o para otro propietario posterior.

Uso previsto

Utilice esta limpiadora de alta presión, exclusivamente, en el ámbito doméstico:

- para limpiar máquinas, vehículos, edificios, herramientas, fachadas, terrazas, herramientas de jardín, etc. con un chorro de agua de alta presión (en caso necesario, mediante el uso adicional de detergentes).
- con los accesorios, repuestos y detergentes autorizados por KÄRCHER. Tenga en cuenta las indicaciones que incluyen los detergentes.

Símbolos en el aparato



No dirija el chorro de alta presión hacia personas, animales, equipamiento eléctrico activo, ni apunte con él al propio aparato. Proteger el aparato de las heladas.

Símbolos del manual de instrucciones

Peligro

Para un peligro inminente que acarrea lesiones de gravedad o la muerte.

Advertencia

Para una situación que puede ser peligrosa, que puede acarrear lesiones de gravedad o la muerte.

Precaución

Para una situación que puede ser peligrosa, que puede acarrear lesiones leves o daños materiales.

Protección del medio ambiente



Los materiales de embalaje son reciclables. Po favor, no tire el embalaje a la basura doméstica; en vez de ello, entréguelo en los puntos oficiales de recogida para su reciclaje o recuperación.



Los aparatos viejos contienen materiales valiosos reciclables que deberán ser entregados para su aprovechamiento posterior. Por este motivo, entregue los aparatos usados en los puntos de recogida previstos para su reciclaje.

Indicaciones sobre ingredientes (REACH)

Encontrará información actual sobre los ingredientes en:

www.kaercher.com/REACH

Garantía

En todos los países rigen las condiciones de garantía establecidas por nuestra empresa distribuidora. Las averías del aparato serán subsanadas gratuitamente dentro del periodo de garantía, siempre que se deban a defectos de material o de fabricación. En un caso de garantía, le rogamos que se dirija con el comprobante de compra al distribuidor donde adquirió el aparato o al servicio al cliente autorizado más próximo a su domicilio.

(La dirección figura al dorso)

Indicaciones de seguridad

⚠ Peligro

- *No toque nunca el enchufe de red o la toma de corriente con las manos mojadas.*
- *No ponga el aparato en funcionamiento si el cable de conexión a red u otras partes importantes del aparato, como pueden ser la manguera de alta presión, la pistola pulverizadora o los dispositivos de seguridad presentan daños.*
- *Antes de cada puesta en servicio, compruebe si el cable de conexión a red y el enchufe de red presentan daños. Si el cable de conexión a red estuviera deteriorado, debe encargarse sin demora a un electricista especializado del servicio de atención al cliente autorizado que lo sustituya.*
- *Antes de cada puesta en servicio, compruebe si la manguera de alta presión presenta daños. Si la manguera de alta presión presentase daños, debe sustituirla sin demora.*
- *Está prohibido usar el aparato en zonas en las que exista riesgo de explosiones.*
- *Para usar el aparato en zonas con peligro de explosión (p. ej., gasolineras) son de obligado cumplimiento las normas de seguridad correspondientes.*
- *Los chorros a alta presión pueden ser peligrosos si se usan indebidamente. No dirija el chorro hacia personas, animales o equipamiento eléctrico activo, ni apunte con él al propio aparato.*
- *No dirija el chorro hacia otras personas o hacia sí mismo para limpiar ropa o calzado.*
- *No rocíe objetos que puedan contener sustancias nocivas para la salud (p. ej., asbesto).*
- *El chorro a alta presión puede dañar los neumáticos del vehículo y sus válvulas y los puede reventar. Un primer síntoma de que se están provocando daños es el cambio de tonalidad de los neumáticos. Los neumáticos de vehículo y*

las válvulas de neumáticos deteriorados suponen un peligro mortal. Al efectuar la limpieza, aplique el chorro a una distancia mínima de 30 cm.

■ *Peligro de explosiones*

No pulverizar ningún líquido inflamable. No aspire nunca líquidos que contengan disolventes o ácidos y disolventes sin diluir. Entre estos se encuentran, p. ej., la gasolina, los diluyentes cromáticos o el fuel. La neblina pulverizada es altamente inflamable, explosiva y tóxica. No utilice acetona ni ácidos o disolventes sin diluir, ya que pueden afectar negativamente a los materiales empleados en el aparato.

⚠ Advertencia

- *El enchufe y acoplamiento del cable de prolongación deben ser impermeables y no deben sumergirse en agua.*
- *El uso de cables de prolongación inadecuados puede resultar peligroso. Para el exterior, utilice sólo cables prolongadores autorizados para exterior, adecuadamente marcados y con una sección de cable suficiente: 1 - 10 m: 1,5 mm²; 10 - 30 m: 2.5 mm²*
- *Desenrolle siempre totalmente el cable de prolongación del tambor del cable.*
- *Las mangueras de alta presión, la grifería y los acoplamientos son importantes para la seguridad del aparato. Utilice sólo las mangueras de alta presión, la grifería y los acoplamientos recomendados por el fabricante.*
- *Este aparato no es apto para ser utilizado por personas con capacidades físicas, sensoriales e intelectuales limitadas. Los niños o las personas no instruidas sobre su uso no deben utilizar el aparato. Se debe supervisar a los niños para asegurarse de que no juegan con el aparato.*
- *El usuario deberá utilizar el aparato de conformidad con sus instrucciones. Deberá tener en cuenta las condiciones locales y tener cuidado de no causar*

daños a las personas que se encuentren en las proximidades cuando use el aparato.

- No utilizar el aparato cuando se encuentren otras personas al alcance a no ser que lleven ropa protectora.
- Póngase ropa y gafas protectoras adecuadas para protegerse de las salpicaduras de agua y de la suciedad.

Precaución

- Para pausas de operación prolongadas desconecte el aparato del interruptor principal / interruptor del aparato o desenchufe la clavija de red.
- No se puede operar el aparato a temperaturas inferiores a 0 °C.
- Para evitar daños, mantenga el chorro a una distancia mínima de 30 cm durante la limpieza de superficies pintadas.
- No deje nunca el aparato sin vigilancia mientras esté en funcionamiento.
- Debe tener cuidado de no dañar ni estropear el cable de conexión a red y el cable de prolongación por pisarlos, aplastarlos, tirar de ellos, u otras acciones similares. Proteja los cables de red del calor, el aceite y los bordes afilados.
- Todas las partes conductoras de corriente de la zona de trabajo tienen que estar protegidas contra los chorros de agua.
- El aparato sólo debe estar conectado a una conexión eléctrica que haya sido realizada por un electricista de conformidad con la norma CEI 60364.
- Conecte el aparato únicamente a corriente alterna. La tensión tiene que corresponder a la indicada en la placa de características del aparato.
- Por razones de seguridad, recomendamos utilizar el aparato siempre con un interruptor de corriente por defecto (máx. 30 mA).
- Los trabajos de limpieza que producen aguas residuales que contienen aceite (p. ej., el lavado de motores o el lavado de los bajos) sólo se deben realizar en

zonas de lavado que dispongan de separador de aceite.

- Este aparato ha sido concebido para el uso con los detergentes suministrados por el fabricante o recomendados por el mismo. La utilización de otros detergentes o sustancias químicas puede menoscabar la seguridad del aparato.

Dispositivos de seguridad

Precaución

Los dispositivos de seguridad sirven para proteger al usuario y no se deben modificar o ignorar.

Interruptor del aparato

El interruptor del aparato impide el funcionamiento involuntario del mismo.

Bloqueo de la pistola pulverizadora manual

El bloqueo bloquea la palanca de la pistola pulverizadora manual e impide que el aparato se ponga en marcha de forma involuntaria.

Válvula de derivación con presostato

La válvula de derivación evita sobrepasar la presión de trabajo permitida.

Cuando se suelta la palanca de la pistola pulverizadora manual, un presostato desconecta la bomba y el chorro de alta presión se para. Cuando se acciona la palanca, se conecta la bomba nuevamente.

Requisitos para la seguridad de posición

Precaución

Antes de realizar cualquier trabajo con el aparato o en el aparato, asegúrese de que está bien posicionado para evitar accidentes o daños.

- La posición segura del aparato se garantiza si se coloca sobre una superficie lisa.

Manejo

Volumen del suministro

El contenido de suministro de su aparato está ilustrado en el embalaje. Verifique durante el desembalaje que no falta ninguna pieza.

En caso de detectar que faltan accesorios o o que han surgido daños durante el transporte, informe a su distribuidor.

Descripción del aparato

Este manual de instrucciones describe los modelos básicos de la limpiadora de alta presión indicada en la portada.

En este manual de instrucciones se describe el equipamiento máximo. Según el modelo, hay diferencias en el contenido suministrado (véase embalaje).

Ilustraciones, véase las contraportadas.



- 1 Pieza de acoplamiento para la conexión de agua
- 2 Conexión de agua con filtro incorporado
- 3 Interruptor del aparato „0/OFF“ / „I/ON“
- 4 Manguera de alta presión
- 5 Regulador de dosificación de detergente
- 6 Zona de recogida para pistola pulverizadora manual
- 7 Enrollador de mangueras de alta presión
- 8 Mango para el transporte
- 9 Manivela para enrollador de mangueras
- 10 Almacenamiento de la botella Plug 'n' Clean de detergente con toma para detergente
- 11 Zona de recogida para accesorios
- 12 **Opción**
Gancho de almacenamiento del cable de alimentación de red
- 13 **Opción**
Bobinado automático para el conducto de alimentación
- 14 Cable de conexión a red y enchufe de red

- 15 Botella Plug 'n' Clean de detergente con tapa de cierre
- 16 Ruedas
- 17 Pistola pulverizadora manual
- 18 Bloqueo de la pistola pulverizadora manual
- 19 Tecla para separar la manguera de alta presión de la pistola pulverizadora manual
- 20 Cepillo para lavar
- 21 Lanza de agua con fresadora de suciedad
- 22 Lanza dosificadora con regulación de la presión (Vario Power)

Accesorios especiales

Los accesorios especiales amplían las posibilidades de uso del aparato. Su distribuidor KÄRCHER le dará información más detallada.

Antes de la puesta en marcha

Antes de la puesta en marcha montar las piezas sueltas suministradas con el aparato.

Montar la zona de recogida para pistola pulverizadora manual

Figura

→ Colocar el soporte inferior en las ranuras y desplazar hacia delante hasta que se oiga como encaja.

Figura

→ Colocar el soporte superior y presionar hacia abajo hasta el tope.

Montar el gancho de almacenamiento del cable de alimentación de red

Opción

Figura

→ Montar el gancho de almacenamiento superior.

Montar el regulador de dosificación de detergente

Se necesitan los dos tornillos suministrados y un destornillador de cabeza en cruz PH2.

Figura

→ Insertar las dos mangueras de detergente en las conexiones.

→ Colocar el regulador de dosificación y fijar con los dos tornillos.

Montar el asa de transporte

Figura **E**

→ Enrollar la manguera de alta presión en el enrollador de mangueras.

Figura **F**

→ Desplazar el extremo libre de la manguera de alta presión enrollada por las ranuras del regulador de dosificación.

Figura **G**

→ Insertar el asa, insertar el perno en los orificios y atornillar.

Figura **H**

→ Presionar el racor de conexión de la manguera de alta presión en el alojamiento de latón, hasta que se oiga como encaja.

Comprobar si la conexión es segura tirando de la manguera de alta presión.

Conectar la manguera de alta presión con la pistola pulverizadora manual

Figura **I**

→ Introducir la manguera de alta presión en la pistola pulverizadora manual hasta que esta haga un ruido al encajarse.

Nota: Procurar que el racor de conexión esté alineado correctamente. Comprobar si la conexión es segura tirando de la manguera de alta presión.

Suministro de agua

Advertencia

De acuerdo con las normativas vigentes, está prohibido utilizar el aparato sin un separador de sistema en la red de agua potable. Se debe utilizar un separador de sistema apropiado de la empresa KÄRCHER o, alternativamente, un separador de sistema que cumpla la norma EN 12729 tipo BA. El agua que haya pasado por un separador del sistema será catalogada como no potable.

Precaución

Conectar el separador del sistema siempre a la toma de agua, nunca directamente al aparato!

Nota: Las impurezas en el agua pueden dañar la bomba de alta presión y los accesorios. Como medida de protección se re-

comienda el uso del filtro de agua de KÄRCHER (accesorio especial, Ref.:4.730-059).

Suministro de agua desde la tubería de agua

Tenga en cuenta las normas de la empresa suministradora de agua.

Valores de conexión: véase la placa de características/datos técnicos.

→ Utilice una manguera de agua de tejido resistente (no está incluida en el volumen de suministro) con un acoplamiento de los habituales en el mercado. (Diámetro mínimo 1/2 pulgada o 13 mm; longitud mínima 7,5 m).

Figura **J**

→ Atornille la pieza de acoplamiento a la conexión de agua del aparato suministrada.

Meta la manguera de agua en la pieza de acoplamiento del aparato y conéctela al suministro de agua.

Aspiración del agua de depósitos abiertos

Esta limpiadora de alta presión es apta con la manguera de aspiración KÄRCHER con válvula de retorno (accesorio especial, Ref. 4.440-238) para la aspiración de agua de superficie, p. ej. de los bidones para agua pluvial o de los estanques (altura de aspiración máxima, véase los datos técnicos).

→ Llenar de agua la manguera de aspiración KÄRCHER con válvula de retorno, atornillar a la conexión de agua y colgar en el bidón para agua pluvial.

→ Purgue el aire del aparato antes de su puesta en servicio.

Conecte el aparato sin que esté conectada la lanza dosificadora y déjelo en marcha (máx. 2 minutos) hasta que el agua que salga de la pistola no tenga burbujas. Desconecte el aparato y conecte la manguera de alta presión.

Puesta en marcha

Precaución

La marcha en seco durante más de 2 minutos produce daños en la bomba de alta presión. Si el aparato no genera presión en un



lapso de 2 minutos, desconectar el aparato y proceder según las indicaciones del capítulo "Averías".

Figura 

→ Inserte la lanza dosificadora en la pistola pulverizadora manual y fijela girándola 90°.

Figura 

→ Desenrollar completamente la manguera de alta presión desde el enrollador de manguera. Sujetar contra el asa de transporte.

Indicación: Si la manivela está en la posición de seguridad, plegarla antes hacia arriba.

→ Abrir totalmente el grifo del agua.

→ Desenrollar completamente la conexión a red.

→ Enchufar la clavija de red a una toma de corriente.

→ Conectar el aparato „I/ON“.

Funcionamiento

Peligro

El chorro de agua que sale de la boquilla de alta presión provoca una fuerza de retroceso en la pistola pulverizadora manual. Asegúrese de estar en una posición segura y sujete con firmeza la pistola pulverizadora manual y la lanza dosificadora.

Precaución

Antes de comenzar con la limpieza, asegúrese de que la limpiadora a presión está sobre una base lisa. Utilizar gafas y ropa de seguridad durante la limpieza.

→ Desbloquear la palanca de la pistola pulverizadora manual.

→ Tirar de la palanca, el aparato se enciende.

Nota: Si no se suelta la palanca, el aparato vuelve a apagarse. La alta presión se mantiene en el sistema.

Lanza dosificadora con regulación de la presión (Vario Power)

Para las tareas de limpieza más habituales. La presión de trabajo se puede regular en pasos entre „Min“ y „Max“.

→ Suelte la palanca de la pistola pulverizadora manual.

→ Girar la lanza dosificadora a la posición deseada.

Indicación: Apto para trabajos con detergente, girar la lanza dosificadora a la posición "Mix".

Lanza dosificadora con fresadora de suciedad

Para las suciedades más difíciles de eliminar.

Precaución

No limpiar neumáticos, pintura o superficies delicadas como la madera con la fresa de suciedad, se pueden dañar.

– No apto para trabajar con detergentes.

Cepillo de lavar

– **Indicación:** Apto para trabajar con detergentes

Trabajo con detergentes

Utilice sólo detergentes y productos de limpieza KÄRCHER para cada tipo de tarea de limpieza. Han sido especialmente creados para su aparato. El uso de otros detergentes y productos de limpieza pueden provocar un desgaste más rápido y la invalidación de la garantía. Solicite el asesoramiento oportuno en una tienda especializada y pida la información correspondiente a KÄRCHER.

Indicaciones sobre el detergente: Los detergentes más habituales de KÄRCHER se pueden comprar ya preparados en botellas Plug 'n' Clean con tapa para este aparato. Así no es necesario el llenado.

Figura 

→ Quitar la tapa de la botella de detergente Plug 'n' Clean y presionar la botella con el orificio hacia abajo en la toma de detergente.

Figura 

→ Ajustar la cantidad de absorción de la solución de detergente con el regulador de dosificación de detergente.

→ Utilizar la lanza dosificadora con regulación de la presión (Vario Power).

→ Girar la lanza dosificadora hasta la posición "Mix".

Nota: De este modo se añade durante el funcionamiento la solución de detergente al chorro de agua.

Indicación: Si es necesario también se pueden utilizar los cepillos de lavado para los trabajos con detergente.

Método de limpieza recomendado

- Rocíe la superficie seca con detergente y déjelo actuar pero sin dejar que se seque.
- Aplicar el chorro de agua a alta presión sobre la suciedad disuelta para eliminarla.

Interrupción del funcionamiento

- Suelte la palanca de la pistola pulverizadora manual.
- Bloquear la palanca de la pistola pulverizadora manual.
- Durante las pausas de trabajo prolongadas (de una duración superior a 5 minutos), desconectar además el aparato „0/OFF“.

Finalización del funcionamiento

Precaución

Separar la manguera de alta presión de la pistola pulverizadora manual o del aparato solamente cuando no haya presión en el sistema.

- Extraer la botella de detergente Plug 'n' Clean del alojamiento y cerrar con la tapa. Para su almacenamiento, colocarlo en el alojamiento con un giro de 180°.
- Suelte la palanca de la pistola pulverizadora manual.
- Desconectar el aparato "0/OFF".
- Cierre el grifo de agua.
- Apriete la palanca de la pistola pulverizadora manual para eliminar la presión que todavía hay en el sistema.
- Desconectar el aparato del suministro de agua.

Precaución: Al separar el tubo de alimentación o el de alta presión, puede salir agua caliente de las tomas después del funcionamiento.

- Bloquear la palanca de la pistola pulverizadora manual.

- Extraer el enchufe de la red.

Transporte

Precaución

Para evitar accidentes o lesiones, tener en cuenta el peso del aparato para el transporte (véase Datos técnicos).

Transporte manual

- Tirar del aparato por el asa de transporte.

Transporte en vehículos

- Antes del transporte en horizontal: Extraer la botella de detergente Plug 'n' Clean del alojamiento y cerrar con la tapa.
- Asegurar el aparato para evitar que se deslice o vuelque.

Almacenamiento

Precaución

Para evitar accidentes o lesiones, tener en cuenta el peso del aparato al elegir el lugar de almacenamiento (véase Datos técnicos).

Almacenamiento del aparato

- Coloque el dispositivo sobre una superficie plana.
- Girar la manivela en el sentido contrario a las agujas del reloj y enrollar totalmente la manguera de alta presión en el tambor.
- Colocar la pistola pulverizadora manual con la lanza dosificadora en la zona de recogida para pistolas pulverizadoras manuales.

Figura 

- Guardar el cable de conexión de red, la manguera de alta presión y los accesorios en el aparato.

Opción

Tirar brevemente del conducto de alimentación.

El conducto de alimentación se bobina automáticamente.

Antes de almacenar el aparato durante un período prolongado, como por ejemplo en invierno, respetar también las indicaciones del capítulo Cuidados.

Protección antiheladas

Precaución

Proteger el aparato y los accesorios de las heladas.

El aparato y los accesorios sufren daños con las heladas, si no se vacía totalmente el agua. Para evitar daños:

- Vaciar totalmente el aparato, sacando todo el agua:
 - Quite la lanza de agua de la pistola pulverizadora manual.
 - Conecte el aparato (1/ON), y presione la palanca de la pistola pulverizadora manual hasta que deje de salir agua (aprox. 1 min).
 - Desconexión del aparato
- Almacenar el aparato en un lugar a prueba de heladas con todos los accesorios.


Cuidados y mantenimiento

⚠ Peligro

Apague el aparato y desenchufe la clavija de red antes de efectuar los trabajos de cuidado y mantenimiento.

Cuidado del aparato

Antes de un almacenamiento prolongado, p. e., durante el invierno:

Figura 

- Extraer el tamiz de la conexión del agua con unos alicates de punta plana y limpiarlo colocándolo bajo agua corriente.

Mantenimiento

El aparato no precisa mantenimiento.

Piezas de repuesto

Emplear únicamente repuestos originales de KÄRCHER. Al final de este manual de instrucciones encontrará un listado resumido de repuestos.

Ayuda en caso de avería

Usted mismo puede solucionar las pequeñas averías con ayuda del resumen siguiente.

En caso de duda, diríjase al servicio de atención al cliente autorizado.

⚠ Peligro

Apague el aparato y desenchufe la clavija de red antes de efectuar los trabajos de cuidado y mantenimiento.

Los trabajos de reparación y trabajos en componentes eléctricos sólo los puede realizar el Servicio técnico autorizado.

El aparato no funciona

- Tirar de la palanca de la pistola pulverizadora manual, el aparato se conecta.
- Comprobar si la tensión indicada en la placa de características coincide con la tensión de la fuente de alimentación.
- Comprobar si el cable de conexión a la red presenta daños.

El aparato no alcanza la presión necesaria

- Comprobar el ajuste de la lanza dosificadora.
- Purgue el aparato.
 - Conecte el aparato sin que esté conectada la lanza dosificadora y déjelo en marcha (máx. 2 minutos) hasta que el agua que salga de la pistola no tenga burbujas. Desconecte el aparato y conecte la manguera de alta presión.
- Comprobar el suministro de agua.
- Extraer el tamiz de la conexión del agua con unos alicates de punta plana y limpiarlo colocándolo bajo agua corriente.

El aparato no arranca, el motor ronronea

Causa: caída de tensión debida a que la red es débil o por el uso de cable de prolongación.

- Al conectar, primero tirar de la palanca de la pistola pulverizadora manual, después colocar el aparato en la posición „I/ON“.

Grandes oscilaciones de la presión

- Limpiar la boquilla de alta presión: eliminar las impurezas del orificio de la

boquilla con una aguja y aclarar con agua desde la parte delantera.

- Comprobar el caudal de agua.

El aparato presenta fugas

- El aparato presenta una ligera falta de estanqueidad por razones técnicas. En caso de que la falta de estanqueidad sea grande, contactar al Servicio técnico autorizado.

El aparato no aspira detergente

- Utilizar la lanza dosificadora con regulación de la presión (Vario Power). Girar la lanza dosificadora hasta la posición "Mix".
- Comprobar el ajuste del regulador de dosificación de detergente.
- Comprobar si la manguera de aspiración presenta dobleces.

Declaración CE

Por la presente declaramos que la máquina designada a continuación cumple, tanto en lo que respecta a su diseño y tipo constructivo como a la versión puesta a la venta por nosotros, las normas básicas de seguridad y sobre la salud que figuran en las directivas comunitarias correspondientes. La presente declaración perderá su validez en caso de que se realicen modificaciones en la máquina sin nuestro consentimiento explícito.

Producto: limpiadora a alta presión

Modelo: 1.168-xxx

Directivas comunitarias aplicables

2006/42/CE (+2009/127/CE)

2004/108/CE

2000/14/CE

Normas armonizadas aplicadas

EN 55014-1: 2006 + A1: 2009

EN 55014-2: 1997 + A2: 2008

EN 60335-1

EN 60335-2-79

EN 61000-3-2: 2006 + A2: 2009

EN 61000-3-3: 2008

EN 62233: 2008

Procedimiento de evaluación de la conformidad aplicado

2000/14/CE: Anexo V


Nivel de potencia acústica dB(A)

Medido: 89

Garantizado: 93

Los abajo firmantes actúan con plenos poderes y con la debida autorización de la dirección de la empresa.


H. Jenner
CEO


S. Reiser
Head of Approbation

Persona autorizada para la documentación:

S. Reiser

Alfred Kärcher GmbH & Co. KG

Alfred-Kärcher-Str. 28 - 40

71364 Winnenden (Germany)

Tfno.: +49 7195 14-0

Fax: +49 7195 14-2212

Winnenden, 2011/06/01

Datos técnicos

		K 7.300	K 7.400	K 7.410	K 7.450	K 7.400 CH
Conexión eléctrica						
Tensión	V Hz	230 1~50				
Potencia conectada	kW	3,0				2,2
Grado de protección		IP X5				
Clase de protección		I				
Fusible de red (inerte)	A	16				10
Conexión de agua						
Presión de entrada (máx.)	MPa	0,6				
Temperatura de entrada (máx.)	°C	60				
Velocidad de alimentación (mín.)	l/min	11				
Altura de absorción máx.	m	1,0				
Potencia y rendimiento						
Presión de trabajo	MPa	15				13
Presión máx. admisible	MPa	16				16
Caudal, agua	l/min	9,2				8,2
Caudal, detergente	l/min	0 - 0,3				
Fuerza de retroceso de la pistola pulverizadora manual	N	22				19
Medidas y pesos						
Altura	mm	972				
Longitud	mm	407				
Anchura	mm	447	459		447	459
Peso, listo para el funcionamiento con accesorios	kg	22,4	23,2	24,4	24,4	21,2
Valores calculados conforme a la norma EN 60335-2-79						
Valor de vibración mano-brazo	m/s ²	< 2,5				
Inseguridad K	m/s ²	0,3				
Nivel de presión acústica L _{pA}	dB(A)	75				
Inseguridad K _{pA}	dB(A)	3				
Nivel de potencia acústica L _{WA} + inseguridad K _{WA}	dB(A)	972				

Reservado el derecho a realizar modificaciones técnicas.

Índice

Instruções gerais	PT	5
Avisos de segurança	PT	6
Manuseamento	PT	7
Transporte	PT	11
Armazenamento	PT	11
Conservação e manutenção	PT	12
Ajuda em caso de avarias	PT	12
Declaração CE	PT	13
Dados técnicos	PT	14

Instruções gerais

Estimado cliente,



Leia o manual de manual original antes de utilizar o seu aparelho. Proceda conforme as indicações no manual e guarde o manual para uma consulta posterior ou para terceiros a quem possa vir a vender o aparelho.

Utilização correcta

Utilize esta lavadora de alta pressão unicamente para o uso privado:

- para a limpeza de máquinas, veículos, edifícios, ferramentas, fachadas, terraços, aparelhos de jardinagem etc. com jacto de água de alta pressão (se for necessário com detergentes).
- com acessórios, peças de reposição e detergentes homologados por KÄRCHER. Observe as indicações que acompanham os detergentes.

Símbolos no aparelho



O jacto de alta pressão não deve ser dirigido contra pessoas, animais, equipamento eléctrico activo ou contra o próprio aparelho. Proteger o aparelho contra congelamento.

Símbolos no Manual de Instruções

Perigo

Para um perigo eminente que pode conduzir a graves ferimentos ou à morte.

Advertência

Para uma possível situação perigosa que pode conduzir a graves ferimentos ou à morte.

Atenção

Para uma possível situação perigosa que pode conduzir a ferimentos leves ou danos materiais.

Protecção do meio-ambiente



Os materiais de embalagem são recicláveis. Não coloque as embalagens no lixo doméstico, envie-as para uma unidade de reciclagem.



Os aparelhos velhos contêm materiais preciosos e recicláveis e deverão ser reutilizados. Por isso, elimine os aparelhos velhos através de sistemas de recolha de lixo adequados.

Avisos sobre os ingredientes (REACH)

Informações actuais sobre os ingredientes podem ser encontradas em:

www.kaercher.com/REACH

Garantia

Em cada país vigem as respectivas condições de garantia estabelecidas pelas nossas Empresas de Comercialização.

Eventuais avarias no aparelho durante o período de garantia serão reparadas, sem encargos para o cliente, desde que se trate dum defeito de material ou de fabricação.

Em caso de garantia, dirija-se, munido do documento de compra, ao seu revendedor ou ao Serviço Técnico mais próximo.

(Endereços no verso)

Avisos de segurança

⚠ Perigo

- *Nunca tocar na ficha de rede e na tomada com as mãos molhadas.*
- *O aparelho não deve ser colocado em funcionamento se o cabo de ligação à rede ou partes importantes do aparelho como, p. ex., dispositivos de segurança, mangueiras de alta pressão ou pistola de injeção estiverem danificadas.*
- *Antes de qualquer utilização do aparelho, verificar se o cabo de ligação à rede e a ficha de rede não apresentam quaisquer danos. O cabo de ligação à rede danificado tem que ser imediatamente substituído pela assistência técnica ou por um electricista autorizado.*
- *Verificar a mangueira de alta pressão a respeito de danos antes de cada colocação em funcionamento. Substituir imediatamente uma mangueira de alta pressão danificada.*
- *É proibido pôr o aparelho em funcionamento em áreas com perigo de explosão.*
- *Na utilização do aparelho em zonas de perigo (p. ex. bombas de gasolina), deverão ser observadas as respectivas normas de segurança.*
- *Os jactos de alta pressão podem ser perigosos em caso de uso incorrecto. O jacto não deve ser dirigido contra pessoas, animais, equipamento eléctrico activo ou contra o próprio aparelho.*
- *Não dirigir o jacto de alta pressão contra terceiros ou contra si próprio para a limpeza de roupa ou sapatos.*
- *Não projectar jactos de água contra objectos, que contenham substâncias nocivas à saúde (p.ex. amianto).*
- *O jacto de alta pressão pode danificar pneus e as válvulas dos mesmos ou provocar até o seu rebentamento. O primeiro sinal de danos é a alteração da cor do pneu. Os pneus / válvulas dos pneus danificados podem causar lesões mortais. Guardar pelo menos uma*

distância do jacto de 30 cm durante a limpeza de superfícies!

■ **Perigo de explosão!**

Não pulverizar líquidos inflamáveis. Nunca aspirar líquidos com teores de diluentes ou ácidos e dissolventes não diluídos! Trata-se de materiais como gasolina, diluentes de cores ou óleo combustível. A neblina de pulverização é altamente inflamável, explosiva e tóxica. Não utilizar acetona, ácidos e dissolventes não diluídos, dado que podem atacar os materiais utilizados no aparelho.

⚠ Advertência

- *Fichas e acoplamentos de um cabo de extensão têm que ser estanques à água e não podem estar na água.*
- *Os cabos de extensão não apropriados podem ser perigosos. Utilize ao ar livre unicamente cabos de extensão com uma secção transversal suficiente e devidamente homologados e marcados: 1 - 10 m: 1,5 mm²; 10 - 30 m: 2,5 mm²*
- *Desenrolar o cabo de extensão sempre completamente do tambor de cabo.*
- *As mangueiras de alta pressão, as torneiras e os acoplamentos são importantes para a segurança do aparelho. Utilizar unicamente mangueiras de alta pressão, torneiras e acoplamentos recomendados pelo fabricante.*
- *Este aparelho não é adequado para a utilização por pessoas com capacidades físicas, sensoriais e psíquicas reduzidas. Este aparelho não deve ser manobrado por crianças ou pessoas não instruídas. As crianças devem ser supervisionadas de modo a assegurar que não brincam com o aparelho.*
- *O utilizador deve usar o aparelho de acordo com as especificações. Deve ter em consideração as condições locais e, ao utilizar o aparelho, ter em conta o comportamento de pessoas nas proximidades.*
- *Não utilizar o aparelho se outras pessoas se situarem no raio de acção da*

mesma, a não ser que estas utilizem vestuário de protecção.

- Utilizar roupa de protecção e óculos de protecção contra salpicos de água ou sujidades.

Atenção

- No caso de longas interrupções de funcionamento deve-se desligar o interruptor principal / interruptor do aparelho ou retirar a ficha da tomada.
- Não operar o aparelho a temperaturas inferiores a 0 °C.
- Guardar uma distância do jacto mínima de 30 cm durante a limpeza de superfícies laqueadas para evitar danos.
- Nunca deixar o aparelho sem vigilância enquanto o mesmo estiver em funcionamento.
- Assegurar que os cabos de rede e de extensão não sejam danificados por trânsito, esmagamento, puxões ou problemas similares. Proteger o cabo de rede contra calor, óleo e arestas afiadas.
- Todas as peças condutoras de corrente na área de trabalho devem estar protegidas contra jactos de água.
- O aparelho só deve ser ligado a uma conexão eléctrica executada por um electricista, de acordo com IEC 60364.
- Ligar o aparelho só à corrente alternada. A tensão deve corresponder à placa de tipo do aparelho.
- Por motivos de segurança recomendamos, regra geral, que o aparelho seja operado com um disjuntor para corrente de defeito (máx. 30 mA).
- Efectuar os trabalhos de limpeza com formação de águas sujas oleosas, p.ex. lavagem do motor, lavagem do chassi inferior, só em lugares de lavagem onde existem colectores de óleo.
- Este aparelho foi desenvolvido para a utilização de detergentes, fornecidos ou recomendados pelo fabricante. A utilização de outros detergentes ou agentes químicos pode afectar a segurança do aparelho.

Equipamento de segurança

Atenção

Os dispositivos de segurança protegem o utilizador e não podem ser alterados ou colocados fora de serviço.

Interruptor da máquina

O interruptor do aparelho impede a activação inadvertida do aparelho.

Bloqueio da pistola pulverizadora manual

O bloqueio trava a alavanca da pistola e impede um arranque inadvertido do aparelho.

Válvula de descarga com interruptor de pressão

A válvula de descarga evita a ultrapassagem da pressão de serviço permitida.

Se soltar a alavanca da pistola de injeção manual, a bomba de alta pressão é desligada por um interruptor manométrico. Se a alavanca for puxada, a bomba volta a ligar.

Pré-requisitos para a segurança da estabilidade do aparelho

Atenção

Antes de iniciar quaisquer trabalhos com ou no aparelho, deve-se assegurar o posicionamento estável do aparelho, de modo a evitar acidentes ou danos.

- A segurança de estabilidade do aparelho é assegurada se este for posicionado sobre uma superfície plana.

Manuseamento

Volume do fornecimento

O volume de fornecimento do seu aparelho é ilustrado na embalagem. Ao desembalar verifique a integridade do conteúdo.

Contacte imediatamente o vendedor, em caso de falta de acessórios ou no caso de danos de transporte.

Descrição da máquina

Este manual de instruções descreve os modelos base das lavadoras de alta pressão apresentadas na capa.

Neste manual de instruções é descrito o equipamento completo. Consoante o modelo, existem diferenças no volume de fornecimento (ver embalagem).

Ver figuras nas páginas desdobráveis!



- 1 Peça de acoplamento para ligação da água
- 2 Conexão de água com peneira incorporada
- 3 Interruptor do aparelho "0/OFF" / "1/ON"
- 4 Mangueira de alta pressão
- 5 Regulador de dosagem para detergente
- 6 Local de armazenamento da pistola pulverizadora manual
- 7 Tambor da pistola pulverizadora manual
- 8 Alça de transporte
- 9 Manivela para o carretel de mangueiras
- 10 Armazenamento da garrafa do detergente de limpeza Plug 'n' Clean com conexão para o produto de limpeza
- 11 Depósito para acessórios
- 12 **Opção**
Gancho de armazenamento para o cabo de ligação à rede
- 13 **Opção**
Enrolamento automático para o cabo de ligação à rede
- 14 Cabo de ligação à rede com ficha de rede
- 15 Garrafa do detergente de limpeza Plug 'n' Clean com tampa de fecho
- 16 Rodas
- 17 Pistola de injeção manual
- 18 Bloqueio da pistola pulverizadora manual
- 19 Botão para separar a mangueira de alta pressão da pistola pulverizadora manual
- 20 Escova de lavagem
- 21 Tubo de jacto com fresadora de sujidade
- 22 Lança com regulação da pressão (Vario Power)

Acessórios especiais

Os acessórios especiais oferecem amplas possibilidades de utilização. Contacte o

seu revendedor KÄRCHER para obter mais informações.

Antes de colocar em funcionamento

Montar os componentes soltos na embalagem no aparelho, antes de proceder à colocação em funcionamento.

Montar o armazenamento para a pistola pulverizadora manual

Figura **A**

→ Posicionar o suporte inferior nos entalhes e deslocar para a frente, até encaixar audivelmente.

Figura **B**

→ Posicionar o suporte superior e pressionar para baixo até ao batente.

Montar o gancho de armazenamento para o cabo de ligação à rede

Opção

Figura **C**

→ Montar o gancho de armazenamento superior.

Montar o regulador de dosagem para o detergente

São necessários os 2 parafusos (incluídos no volume de fornecimento) e uma chave de parafusos em cruz PH 2.

Figura **D**

→ Encaixar as duas mangueiras do detergente nas conexões.

→ Posicionar o regulador de dosagem e fixar com os dois parafusos.

Montar o manípulo de transporte

Figura **E**

→ Enrolar a mangueira de alta pressão no tambor de mangueira.

Figura **F**

→ Passar a extremidade livre da mangueira de alta pressão enrolada pelos entalhes no regulador de dosagem.

Figura **G**

→ Encaixar a pega de transporte, inserir os pinos nos furos e aparafusar.

Figura **H**

→ Pressionar o bocal de ligação (da mangueira de alta pressão curta) no encaixe de latão, até encaixar audivelmente. Controlar a ligação segura, puxando pela mangueira de alta pressão.

Ligar a mangueira (tubo flexível) de alta pressão à pistola pulverizadora manual

Figura 11

→ Encaixar a mangueira de alta pressão na pistola pulverizadora manual, até encaixar audivelmente.

Aviso: ter atenção ao alinhamento correcto do bocal de conexão.

Controlar a ligação segura, puxando pela mangueira de alta pressão.

Alimentação de água

⚠ **Advertência**

De acordo com as prescrições em vigor o aparelho nunca pode ser ligado à rede de água potável sem separador de sistema. Deve-se utilizar um separador de sistema adequado da firma KÄRCHER ou, alternativamente, um separador de sistema segundo EN 12729 tipo BA. A água que tenha entrado no separador de sistema é considerada imprópria para consumo.



Atenção

Ligar o separador de sistema sempre à alimentação da água e nunca directamente ao aparelho!

Aviso: sujidade na água pode danificar a bomba de alta pressão e os acessórios. Como meio de protecção é recomendado o filtro de água KÄRCHER (acessórios especiais, n.º enc. 4.730-059).

Alimentação de água a partir da canalização

Respeite as normas da companhia de abastecimento de água.

Para os valores de ligação veja a placa de características / dados técnicos.

→ Utilizar uma mangueira de água de material reforçado (não incluída no material fornecido) com um acoplamento normal. (Diâmetro mínimo de 1/2 polegada resp., 13 mm; comprimento mínimo 7,5 m).

Figura 12

→ Fixar o elemento de acoplamento na conexão de água da máquina.

Colocar a mangueira de água sobre o elemento de acoplamento da máquina e ligar à alimentação da água.

Aspirar a água de recipientes abertos

Esta lavadora de alta pressão com tubo de aspiração KÄRCHER e válvula de retenção (acessório especial, n.º enc. 4.440-238), é adequada para a aspiração de água superficial como, por exemplo, de vasilhas de água pluvial ou lagos domésticos (altura máxima de aspiração, ver dados técnicos).

→ Encher a mangueira de aspiração KÄRCHER (com válvula de retenção) com água, ligar à alimentação da água e posicionar na vasilha de captura de águas pluviais.

→ Purgar o ar do aparelho, antes deste entrar em funcionamento.

Ligar a máquina sem a lança e deixá-la funcionar (máx. 2 minutos), até a água sair da pistola sem bolhas de ar. Desligar a máquina e conectar a lança.

Colocação em funcionamento

Atenção

O funcionamento a seco durante mais de 2 minutos conduz a danos irreparáveis na bomba de alta pressão. Se o aparelho não estabelecer nenhuma pressão dentro de 2 minutos, deve desligar o aparelho e proceder conforme indicado no capítulo "Ajuda em caso de avarias".

Figura 13

→ Introduzir a lança na pistola manual e rodar 90° para fixá-la.

Figura 14

→ Desenrolar a mangueira de alta pressão totalmente do tambor. Segurar a pega de transporte durante esta fase.

Aviso: Se a manivela estiver posicionada na posição de fixação, deve-se virá-la primeiro para cima.

→ Abrir a torneira totalmente.

→ Desenrolar totalmente o cabo de ligação à rede.

→ Ligue a ficha de rede à tomada de corrente.

→ Ligar o aparelho "I/ON".

Funcionamento

⚠ Perigo

Devido ao jacto que sai do bico de alta pressão uma força de recuo age sobre a pistola manual. Garantir uma posição segura e segurar bem a pistola de injeção manual e o tubo de jacto.

Atenção

Assegurar que a lavadora de alta pressão está posicionada de forma segura e sobre um pavimento plano, antes de iniciar os trabalhos de limpeza. Utilizar óculo de protecção e roupa de protecção durante os trabalhos de limpeza.

- Desbloquear a alavanca da pistola pulverizadora.
- Puxar a alavanca e o aparelho entra em funcionamento.

Aviso: o aparelho desliga assim que soltar a alavanca. A alta pressão permanece no sistema.

Lança com regulação da pressão (Vario Power)

Para os trabalhos de limpeza mais frequentes. A pressão de serviço pode ser ajustada continuamente entre "Min" e "Max".

- Soltar a alavanca da pistola pulverizadora manual.
- Ajustar a lança na posição pretendida.

Aviso: Adequado para os trabalhos com detergente; rodar a lança para a posição "Mix".

Lança com fresadora de sujidade

Para sujidade resistente.

Atenção

Não limpar os pneumáticos de automóveis, a pintura ou superfícies sensíveis como, por exemplo, madeira com a fresa de sujidade, devido ao perigo de danificação.

- Inadequado para trabalhos com detergente.

Escova de lavagem


- **Aviso:** Adequado para trabalhos com detergente

Trabalhar com detergentes


Para os respectivos trabalhos de limpeza utilize apenas produtos de limpeza e de

conservação KÄRCHER, uma vez que estes foram especialmente concebidos para a utilização no seu aparelho. A utilização de outros produtos de limpeza e de conservação pode provocar o desgaste prematuro e a anulação da garantia. P. f. informe-se no comércio especializado ou requirite informações directamente à KÄRCHER.

Avisos sobre o detergente: Os detergentes KÄRCHER mais convencionais para estes aparelhos podem ser adquiridos prontos a utilizar em garrafas de detergente de limpeza Plug 'n' Clean com tampa de fecho. Desta forma são desnecessários os trabalhos morosos de enchimento/reenchimento.

Figura 

- Retirar a tampa da garrafa de detergente de limpeza Plug 'n' Clean e pressionar a garrafa, com a abertura para baixo, contra a conexão para o detergente.

Figura 

- Ajustar a quantidade de aspiração do detergente com o regulador de dosagem.
 - Utilizar lança com regulação da pressão (Vario Power).
 - Ajustar a lança na posição "Mix".
- Aviso:** Deste modo, a solução de detergente é adicionada ao jacto de água.

Aviso: Se necessário, é possível utilizar as escovas de lavagem para trabalhos com o detergente.

Métodos de limpeza recomendados

- Espalhar o detergente de forma económica sobre a superfície seca e deixá-lo actuar (não secar).
- Remover a sujidade solta com o jacto de alta pressão.

Interromper o funcionamento

- Soltar a alavanca da pistola pulverizadora manual.
- Bloquear a alavanca da pistola pulverizadora.
- Se não trabalhar durante um período prolongado (superior a 5 minutos) com

o aparelho, o mesmo deve ser desligado "0/OFF".

Desligar o aparelho

Atenção

Separar apenas a mangueira de alta pressão da pistola pulverizadora manual ou do aparelho se o sistema estiver livre de pressão.

- Retirar a garrafa de detergente de limpeza Plug 'n' Clean do encaixe e fechar com a tampa. Para armazenar deve-se colocar a mesma no encaixe, mas efetuar primeiro uma revolução de 180°.
- Soltar a alavanca da pistola pulverizadora manual.
- Desligar o aparelho "0/OFF".
- Fechar a torneira de água.
- Premir a alavanca da pistola de injeção manual para eliminar a pressão ainda existente no sistema.
- Separar o aparelho da alimentação da água.

Cuidado: Durante a separação da mangueira de admissão ou da mangueira de alta pressão, pode verificar-se a saída de água quente pelas ligações após o funcionamento.

- Bloquear a alavanca da pistola pulverizadora.
- Desligue a ficha da tomada.

Transporte

Atenção

De modo a evitar acidentes ou ferimentos durante o transporte, deve ter-se atenção ao peso do aparelho (ver dados técnicos).

Transporte manual

- Puxar o aparelho pelo manípulo de transporte.

Transporte em veículos

- Antes de um transporte deitado: Retirar a garrafa de detergente de limpeza Plug 'n' Clean do encaixe e fechar com a tampa.

- Proteger o aparelho contra deslizamentos e tombamentos.

Armazenamento

Atenção

De modo a evitar acidentes ou ferimentos durante a selecção do local de armazenamento, deve ter-se em consideração o peso do aparelho (ver dados técnicos).

Guardar a máquina

- Estacionar o aparelho sobre uma superfície plana.
- Rodar a manivela no sentido anti-horário e enrolar a mangueira de alta pressão completamente no tambor da mangueira.
- Posicionar a pistola pulverizadora manual com a lança no local de armazenamento.

Figura

- Arrumar o cabo de ligação à rede, a mangueira de alta pressão e os acessórios no aparelho.

Opção

Puxar brevemente no cabo de ligação à rede.

O cabo de ligação à rede é automaticamente enrolado.

Antes de armazenar o aparelho durante um longo período (p. ex. no Inverno), deve-se prestar especial atenção ao capítulo da conservação.

Protecção contra o congelamento

Atenção

Proteger o aparelho e os acessórios contra congelamento.

Os aparelhos e os acessórios são destruídos pela geada se não estiverem totalmente esvaziados (sem água). Para evitar danos:

- Esvaziar toda a água do aparelho:
Separar o tubo de jacto da pistola de injeção manual.
Ligar o aparelho (1/ON) e premir a alavanca da pistola pulverizadora manual até deixar de sair água (aprox. 1 min.).

- Desligar o aparelho.
- Guardar o aparelho com todos os acessórios um local protegido contra geada.

Conservação e manutenção

⚠ Perigo

Antes de efectuar trabalhos de conservação e de manutenção desligar o aparelho e retirar a ficha de rede.

Conservação

Antes dum armazenamento prolongado, p.ex. durante o inverno:

Figura 

- Extrair o coador da conexão de água por meio de um alicate de pontas chatas e lavá-lo com água corrente.

Manutenção

O aparelho está isento de manutenção.

Peças sobressalentes

Utilize exclusivamente peças de reposição originais da KÄRCHER. No final do presente Manual de instruções, encontra-se uma lista das peças sobressalentes.

Ajuda em caso de avarias

Com a ajuda da seguinte tabela sinóptica, você mesmo pode eliminar pequenas avarias.

Em caso de dúvida contacte o serviço de assistência técnica autorizado.

⚠ Perigo

Antes de efectuar trabalhos de conservação e de manutenção desligar o aparelho e retirar a ficha de rede.

Os trabalhos de reparação e trabalhos em componentes eléctricos só devem ser executados pelo Serviço de Assistência Técnica autorizado.

A máquina não funciona

- Puxar a alavanca da pistola pulverizadora manual, o aparelho entra em funcionamento.

- Verificar se a tensão indicada na placa de características coincide com a tensão da fonte de alimentação.
- Verificar o cabo de rede a respeito de danos.

A máquina não atinge a pressão de serviço

- Verificar o ajuste na lança.
- Eliminar o ar da máquina.
Ligar a máquina sem a lança e deixá-la funcionar (máx. 2 minutos), até a água sair da pistola sem bolhas de ar. Desligar a máquina e conectar a lança.
- Controlar a alimentação da água.
- Extrair o coador da conexão de água por meio de um alicate de pontas chatas e lavá-lo com água corrente.

O motor não entra em funcionamento, motor emite zumbido

Causa: Queda de tensão devido a rede eléctrica fraca ou utilização de uma extensão.

- Durante a activação deve-se puxar primeiro a alavanca da pistola pulverizadora manual e, de seguida, ajustar o interruptor do aparelho em "I/ON".

Fortes variações de pressão

- Limpar o bocal de alta pressão: Elimine a sujidade da abertura do bocal com uma agulha e lave pela frente com água.
- Verificar a quantidade de alimentação de água.

Aparelho com fuga

- Uma pequena fuga no aparelho é normal e deve-se a razões técnicas. Se houver fortes fugas de água, manda inspeccionar pelo Serviço Técnico autorizado.

O detergente não é aspirado

- Utilizar lança com regulação da pressão (Vario Power).
Ajustar a lança na posição "Mix".
- Controlar o ajuste no regulador de dosagem do detergente.
- Controlar a mangueira de aspiração do detergente quanto a dobras.

Declaração CE

Declaramos que a máquina a seguir designada corresponde às exigências de segurança e de saúde básicas estabelecidas nas Directivas CE por quanto concerne à sua concepção e ao tipo de construção assim como na versão lançada no mercado. Se houver qualquer modificação na máquina sem o nosso consentimento prévio, a presente declaração perderá a validade.

Produto: Máquinas de lavar de alta pressão

Tipo: 1.168-xxx

Respectivas Directrizes da CE

2006/42/CE (+2009/127/CE)

2004/108/CE

2000/14/CE

Normas harmonizadas aplicadas

EN 55014-1: 2006 + A1: 2009

EN 55014-2: 1997 + A2: 2008

EN 60335-1

EN 60335-2-79

EN 61000-3-2: 2006 + A2: 2009

EN 61000-3-3: 2008

EN 62233: 2008

Processo aplicado de avaliação de conformidade

2000/14/CE: Anexo V

Nível de potência acústica dB(A)

Medido: 89

Garantido: 93

Os abaixo assinados têm procuração para agirem e representarem a gerência.



H. Jenner

CEO



S. Reiser

Head of Approbation

Responsável pela documentação:

S. Reiser

Alfred Kärcher GmbH & Co. KG

Alfred-Kärcher-Str. 28 - 40

71364 Winnenden (Germany)

Tel.: +49 7195 14-0

Fax: +49 7195 14-2212

Winnenden, 2011/06/01

Dados técnicos

		K 7.300	K 7.400	K 7.410	K 7.450	K 7.400 CH
Ligação eléctrica						
Tensão	V Hz	230 1~50				
Potência da ligação	kW	3,0				2,2
Grau de protecção		IP X5				
Classe de protecção		I				
Protecção de rede (de acção lenta)	A	16				10
Conexão de água						
Pressão de admissão (máx.)	MPa	0,6				
Temperatura de admissão (máx.)	°C	60				
Quantidade de admissão (mín.)	l/mín	11				
Máx. altura de aspiração	m	1,0				
Dados relativos à potência						
Pressão de serviço	MPa	15				13
Pressão máxima admissível	MPa	16				16
Débito, água	l/mín	9,2				8,2
Débito, detergente	l/mín	0 - 0,3				
Força de recuo da pistola manual	N	22				19
Medidas e pesos						
Altura	mm	972				
Comprimento	mm	407				
Largura	mm	447	459	447	459	
Peso, operacional com acessórios	kg	22,4	23,2	24,4	24,4	21,2
Valores obtidos segundo EN 60335-2-79						
Valor de vibração mão/braço	m/s ²	< 2,5				
Insegurança K	m/s ²	0,3				
Nível de pressão acústica L _{pA}	dB(A)	75				
Insegurança K _{pA}	dB(A)	3				
Nível de potência acústica L _{WA} + Insegurança K _{WA}	dB(A)	972				

Reservados os direitos a alterações técnicas!

Indholdsfortegnelse

Generelle henvisninger	DA	5
Sikkerhedsanvisninger	DA	6
Betjening	DA	7
Transport	DA	10
Opbevaring	DA	11
Pleje og vedligeholdelse	DA	11
Hjælp ved fejl	DA	11
Overensstemmelses erklæring . .	DA	12
Tekniske data	DA	13

Generelle henvisninger

Kære kunde



Læs original brugsanvisning inden første brug, følg anvisningerne og opbevar vejledningen til senere efterlæsning eller til den næste ejer.

Bestemmelsesmæssig anvendelse

Denne højtryksrenser må kun anvendes til privat brug:

- Til rengøring af maskiner, køretøjer, bygninger, værktøj, facader, terrasser, haveredskaber etc. med højtryksvandstråle (efter behov med tilsætning af rengøringsmiddel).
- Med tilbehør, reservedele og rengøringsmidler, der er godkendt af KÄRCHER. Følg de anvisninger, der er vedlagt rengøringsmidlerne.

Symboler på maskinen



Strålen må ikke rettes mod personer, dyr, tændt elektrisk udstyr eller mod selve maskinen. Beskyt maskinen imod

frost.

Symbolerne i driftsvejledningen

Risiko

En umiddelbar truende fare, som kan føre til alvorlige personskader eller død.

Advarsel

En muligvis farlig situation, som kan føre til alvorlige personskader eller til død.

Forsigtig

En muligvis farlig situation, som kan føre til personskader eller til materialeskader.

Miljøbeskyttelse



Emballagen kan genbruges. Smid ikke emballagen ud sammen med det almindelige husholdningsaffald, men aflever den til genbrug.



Udtjente apparater indeholder værdifulde materialer, der kan og bør afleveres til genbrug. Aflever derfor udtjente apparater på en genbrugsstation eller lignende.

Henvisninger til indholdsstoffer (REACH)

Aktuelle oplysninger til indholdsstoffer finder du på:

www.kaercher.com/REACH

Garanti

I de enkelte lande gælder de af vore forhandlere fastlagte garantibetingelser. Eventuelle fejl på apparatet afhjælpes gratis inden for garantien, såfremt fejlen kan tilskrives en materiale- eller produktionsfejl. Hvis De ønsker at gøre garantien gældende, bedes De henvende Dem til Deres forhandler eller nærmeste kundeservice medbringende kvittering for købet. (Se adressen på bagsiden)

Sikkerhedsanvisninger

⚠ Risiko

- Rør aldrig ved netstik og stikkontakt med fugtige hænder.
- Tag ikke maskinen i brug, hvis strømtilslutningsledningen eller vigtige dele af maskinen, som f.eks. sikkerhedselementer, højtryksslanger eller sprøjtepi-stoler, er beskadigede.
- Kontroller altid tilslutningsledningen og netstikket for skader, før maskinen tages i brug. En beskadiget tilslutningsledning skal omgående udskiftes af en autoriseret kundeserviceafdeling/el-in-stallatør.
- Kontroller altid højtryksslangen for beskadigelser, før den tages i brug. Udskift højtryksslangen med det samme, hvis den er beskadiget.
- Det er forbudt at bruge højtryksrenseren i områder, hvor der er eksplosionsfare.
- Overhold de gældende sikkerhedsforskrifter ved anvendelse af højtryksrenseren i fareområder (f.eks. tankstationer).
- Højtryksstråler kan være farlige, hvis de ikke anvendes korrekt. Strålen må ikke rettes mod personer, dyr, tændt elektrisk udstyr eller mod højtryksrenseren.
- Ret ikke strålen mod Dem selv eller andre for at rengøre tøj eller skotøj.
- Spul ikke genstande, der indeholder sundhedsskadelige stoffer (f.eks. asbest).
- Dæk/dækventiler kan beskadiges og punktere ved brug af højtryksstrålen. Første tegn herpå er, at dækkene ændrer farve. Beskadigede dæk/dækventiler er livsfarlige. Hold mindst 30 cm stråleafstand ved rengøringen!
- Eksplosionsrisiko!
Brændbare væsker må ikke sprøjtes. Opsug aldrig opløsningsmiddelholdige væsker eller ufordyndede syrer og opløsningsmidler! Herunder hører f.eks. benzin, farvefortynder og fyringsolie. Sprøjetågen er meget let antændelig,

eksplosiv og giftig. Undgå brug af acetone, ufordyndede syrer og opløsningsmidler, da disse angriber maskinens materialer.

⚠ Advarsel

- Stikket og koblingen af forlængerledningen skal være vandtæt og må ikke ligge i vand.
 - Uegnede forlængerledninger kan være farlige. Benyt udelukkende godkendte og mærkede forlængerledninger med et tilstrækkeligt stort ledningstværsnit ved udendørs brug:
1 - 10 m: 1,5 mm²; 10 - 30 m: 2,5 mm²
 - Træk altid forlængerledningen helt af kabeltromlen.
 - Højtryksslanger, armaturer og tilkoblinger er vigtige for højtryksrenserens sikkerhed. Benyt udelukkende de af producenten anbefalede højtryksslanger, armaturer og tilkoblinger.
 - Dette apparat er ikke beregnet til brug af personer med nedsatte fysiske, sensoriske eller åndelige evner.
Højtryksrenseren må ikke anvendes af børn eller af personer, der ikke er blevet instrueret i brugen.
Børn skal være under opsyn, så de ikke har mulighed for at lege med maskinen.
 - Brugeren skal anvende højtryksrenseren iht. dens anvendelsesformål. Han skal tage hensyn til de lokale forhold og holde øje med, om der er personer i nærheden, når han arbejder med højtryksrenseren.
 - Maskinen må ikke bruges, hvis der er andre personer uden beskyttelsesdragter i nærheden.
 - Bær passende sikkerhedstøj og beskyttelsesbriller som værn mod vand eller snavs, der sprøjter bagud.
- ### Forsigtig
- Ved længere arbejds pauser skal maskinen afbrydes via hovedafbryderen / kontakten eller netstikket skal trækkes ud.
 - Apparatet må ikke bruges ved temperaturer under 0°C.

- *Hold mindst 30 cm stråleafstand ved rengøring af lakerede overflader for at undgå lakskader.*
- *Lad aldrig højtryksrensere være uden opsyn, mens den er i drift.*
- *Undgå at køre over, klemme, rive eller lign. i net- eller forlængerledninger, da dette ødelægger eller beskadiger dem. Beskyt netledningerne mod varme, olie og skarpe kanter.*
- *Alle strømførende dele i arbejdsområdet skal være beskyttet mod strålevand.*
- *Højtryksrensere skal altid tilsluttes et elektrisk stik, der er installeret af en elektriker iht. IEC 603064.*
- *Højtryksrensere må kun sluttes til vekselstrøm. Spændingen skal svare til angivelsen på typeskiltet.*
- *Af sikkerhedsgrunde anbefaler vi principielt at maskinen anvendes over et fejlstrømsrelæ (max. 30 mA).*
- *Rengøringsarbejde, der medfører olieholdigt spildevand, f.eks. motorvask eller undervognsvask må kun foregå på vaskepladser udstyret med en olieudskiller.*
- *Højtryksrensere er udviklet til brug sammen med de rengøringsmidler, der leveres og anbefales af producenten. Brug af andre rengøringsmidler eller kemikalier kan påvirke højtryksrensers sikkerhed negativt.*

Sikkerhedsanordninger

Forsigtig

Sikkerhedsanordninger skal beskytte mod kvæstelser og må hverken ændres eller omgås.

Afbrøder

Hovedafbryderen forhindrer et utilsigtet brug af maskinen.

Låseanordning på håndsprøjetipstolen

Låseanordningen blokerer sprøjetipstolens greb og forhindrer maskinens utilsigtede start.

Overstrømsventil med trykafbryder

Overstrømsventilen forhindrer, at det maksimalt tilladte tryk overskrides.

Hvis pistolgrebet slippes, frakobles højtrykspumpen af en trykafbryder, og højtryksstrålen stopper. Hvis der trækkes i grebet, kobler trykafbryderen pumpen til igen.

Forudsætninger til stabiliteten

Forsigtig

Før hvert arbejde med eller på maskinen, skal der sørges for stabilitet for at undgå ulykker eller beskadigelser.

- Maskinens stabilitet er garanteret, hvis den sættes på en plan overflade.

Betjening

Leveringsomfang

Maskinen, tilhører m.m. vises på emballagen. Kontroller ved udpakningen, om indholdet er komplet.

Kontakt venligst forhandleren, hvis der mangler tilbehør eller ved transportskader.

Beskrivelse af apparatet

Denne driftsvejledning beskriver basismodellerne af højtryksrensere som er vist på omslaget.

I denne driftsvejledning beskrives det maksimale udstyr. Afhængigt af modellen er der forskelle i leveringen (se emballagen).

Se figurerne i starten af brugervejledningen!



- 1 Tilkoblingsdel til vandforsyning
- 2 Vandtilslutning med integreret si
- 3 Hovedafbryder „0/OFF“ / „1/ON“
- 4 Højtryksslange
- 5 Doseringsregulering til rensmiddel
- 6 Opbevaring til håndsprøjetipstolen
- 7 Højtryks-slangetrommel
- 8 Transportgreb
- 9 Håndsving til slangerullen
- 10 Opbevaring Plug 'n' Clean rensmiddelunk med tilslutning for rensmiddel
- 11 Opbevaring til tilbehør
- 12 **Option**
Opbevaringskrog til strømledningen

13 Option

Automatisk opvikling til strømledningen

14 Strømledning med netstik

15 Plug 'n' Clean resemiddeldunk med dæksel

16 Hjul

17 Håndsprøjtpestol

18 Låseanordning på håndsprøjtpestolen

19 Knap til at adskille højtryksslange fra håndsprøjtpestolen.

20 Vaskebørste

21 Strålerør med rotordyse

22 Strålerør med trykregulering (Vario Power)

Ekstratilbehør

Ekstratilbehøret udvider maskinens anvendelsesmuligheder. Nærmere informationer herom fås hos Deres KÄRCHER-forhandler.

Inden ibrugtagning

Løse komponenter, som er vedlagt maskinen, skal før brugen monteres.

Montering af opbevaring til håndsprøjtpestolen

Figur A

→ Den nederste holder sættes ind i åbningen og skubbes fremad indtil den går i hak.

Figur B

→ Den øverste holder sættes ind og trykkes nedad til anslaget.

Montering af opbevaringskrogen til strømledningen

Option

Figur C

→ Monter den øverste opbevaringskrog.

Montering af doseringsregulering til resemiddel

Hertil bruges de 2 vedlagte skruer og en stjerneskruestrækker PH 2.

Figur D

→ Begge resemiddelslanger sættes på tilslutningerne.

→ Doseringsreguleringen sættes på og sikres med 2 skruer.

Montering af transportgrebet

Figur E

→ Højtryksslange vikles op på slange-tromlen.

Figur F

→ Den frie ende af den opviklede højtryksslange skubbes gennem åbningerne på doseringsreguleringen.

Figur G

→ Sæt transportgrebet på, sæt bolten ind i åbningen og skru dem sammen.

Figur H

→ Tilslutningsniplen fra den korte højtryksslange trykkes ind i messingholderen indtil den går i hak.

Kontroller om forbindelsen er sikker ved at trække i højtryksslange.

Forbind sprøjtpestolen med højtryksslange.

Figur I

→ Skru højtryksslange ind i håndsprøjtpestolen indtil det kan høres at den går i hak.

Bemærk: Tag hensyn til den rigtige orientering af tilslutningsstykket.

Kontroller om forbindelsen er sikker ved at trække i højtryksslange.

Vandforsyning

⚠ Advarsel

Ifølge de gældende love, må maskinen aldrig anvendes på drikkevandsnettet uden en tilbageløbsventil. Der skal anvendes en velegnet tilbageløbsventil fra KÄRCHER eller en alternativ tilbageløbsventil ifølge EN 12729 type BA. Vand, som strømmer igennem en systemseparator, kan ikke drikkes.



Forsigtig

Systemadskiller skal altid kobles til vandforsyningen, ikke direkte til apparatet!

Bemærk: Forureninger i vandet kan beskadige højtrykspumpen og tilbehøret. Som beskyttelse anbefaler vi at bruge KÄRCHER-vandfilteret (ekstratilbehør, bestillingsnr. 4.730-059).

Vandforsyning fra vandledning

Læg mærke til vandforsyningssselskabets regler.

Se typeskilt/tekniske data for tilslutningsværdier

- Benyt en vævarmeret vandslange (leveres ikke med) med en gængs tilkobling: (diameter mindst 1/2 tomme, hhv. 13 mm; længde mindst 7,5 m).

Figur 1

- Skru den medfølgende koblingsdel på højtryksrenserens vandtilslutning. Stik vandslangen på højtryksrenserens tilkoblingsdel og slut den til vandhanen.

Opsugning af vand fra åbne beholdere

Denne højtryksrenser er sammen med KÄRCHER-sugeslangen med kontraventil (ekstratilbehør, bestillingsnr. 4.440-238) beregnet til opsugning af overfladevand, som f.eks. vand af regntønder eller damme (max. opsugningshøjde, se tekniske data).

- Påfyld KÄRCHER-sugeslangen med kontraventil med vand, skru den på vandtilslutningen og hæng den i regntønden.
- Afluft højtryksrenseren inden brug. Tænd for maskinen uden strålerør tilsluttet og lad den køre (max. 2 minutter), indtil der kommer vand uden bobler ud af pistolen. Sluk for maskinen og tilslut strålerøret igen.

lbrugtagning

Forsigtig

Tørkørsel på mere end 2 minutter fører til skader på højtrykspumpen. Afbryd maskinen hvis den ikke opbygger tryk indenfor 2 minutter og gå frem ifølge anvisningerne i kapitel "Hjælp ved fejl".

Figur 2

- Strålerør sættes ind i sprøjtepistolen og fikseres med en 90° omdrejning.

Figur 3

- Rul højtryksslangen fra slangetromlen. Herved skal transportgrebet holdes imod.

Bemærk: Hvis håndsvinget er i en sikret position skal svinget først klappes op.

- Åbn for vandhanen.
- Strømtilslutningsledningen skal vikles helt af.
- Sæt netstikket i en stikdåse.
- Stil hovedafbryderen på "I/ON".

Drift

⚠ Risiko

Pga. den vandstråle, der kommer ud af højtryksdysen, stødes pistolgrebet bagud.

Sørg for at stå godt og hold godt fast i pistolgrebet og strålerøret.

Forsigtig

Sørg for, at højtryksrenseren står på en plan flade inden du starter med rengøringen. Brug beskyttelsesbriller og beskyttelsesdragt under rengøringen.

- Brug håndsprøjtepistolens greb.
- Højtryksrenseren tændes ved at trække i grebet.

Bemærk: Hvis der gives slip for grebet, afbrydes maskinen igen. Højtrykket opretholdes i systemet.

Strålerør med trykregulering (Vario Power)

Til de mest almindelige rengøringsopgaver. Arbejdsstrykket kan reguleres trinløst imellem "Min" og "Max".

- Slip pistolgrebets håndtag.
- Drej strålerøret til den ønskede position.

Bemærk: Er velegnet til arbejde med rensmiddel, hertil skal strålerøret sættes til "Mix".

Strålerør med rotordyse

Til svære tilsmudsninger

Forsigtig

Bildæk, lakeringer eller sarte overflader af f.eks. træ må ikke renses med snavsfræseren, da der er fare for beskadigelse.

- Ikke egnet til arbejde med rensmidler.

Vaskeborste

- **Bemærk:** Egnet til arbejde med rensmidler.

Arbejde med rensmidler

Brug udelukkende rens- og plejemidler fra KÄRCHER til den pågældende rengøringsopgave, da disse produkter er specielt udviklet til deres maskine. Brugen af andre rens- og plejemidler kan føre til hurtigere slitage og ophør af garantikravene. Informer dig venligst ved din forhandler eller rekvirer direkte informationer hos KÄRCHER.

Anvisninger til rensmiddel: Til disse maskiner kan de gængse KÄRCHER rensmidler købes klar til brug i Plug 'n' Clean rensmiddeldunk med dæksel. På den måde bortfalder den generende omfyldning, hhv. påfyldning.

Figur 

→ Fjern dækslet fra Plug 'n' Clean rensmiddeldunken og tryk rensmiddeldunken med åbningen nedad i tilslutningen for rensmiddel.

Figur 

- Juster opsugningsmængden af rensmiddelopløsningen med doseringsregulatoren til rensmiddel.
- Brug strålerør med trykregulering (Vario Power).
- Drej strålerøret til position "Mix".

Bemærk: På den måde tilsættes der rensmiddelopløsning til vandstrålen under driften.

Bemærk: Efter behov kan man også bruge vaskeborsterne til arbejdet med rensmiddel.

Anbefalet rensemetode

- Sprøjt lidt rengøringsmiddel på den tørre overflade og lad det virke (skal ikke tørre).
- Vask det løsnede snavs af med højtryksstrålen.

Afbrydelse af driften

- Slip pistolgrebets håndtag.
- Brug håndsprøjtpestolens greb.
- Afbryd endvidere maskinen "0/OFF" ved længere arbejds pauser (mere end 5 minutter).

Efter brug

Forsigtig

Højtryksslangen må kun adskilles fra håndsprøjtpestolen eller maskinen, hvis systemet er uden tryk.

- Træk Plug 'n' Clean rensmiddeldunken ud af holderen og luk den med dækslet. Til opbevaring sættes den 180 ° drejet ind i holderen.
- Slip pistolgrebets håndtag.
- Sluk maskinen "0/OFF".
- Luk vandhanen.
- Tryk på pistolgrebet for at fjerne det tryk, der er i systemet.
- Adskil maskinen fra vandforsyningen.
Forsigtig: Hvis tilløbs- og højtryksslangen adskilles efter driften kan der dryppe varmt vand.
- Brug håndsprøjtpestolens greb.
- Træk netstikket ud.

Transport

Forsigtig

Tag hensyn til maskinens vægt under transporten (se tekniske data) for at undgå ulykker og personskader.

Manuel transport

- Træk maskinen i transportgrebet.

Transport i køretøjer

- Før liggende transport: Træk Plug 'n' Clean rensmiddeldunken ud af holderen og luk den med dækslet.
- Maskinen sikres/fastgøres, så den ikke kan vælte eller flytte sig.

Opbevaring

Forsigtig

Tag hensyn til maskinens vægt ved valg af opbevaringssted (se tekniske data) for at undgå ulykker og personskader.

Opbevaring af damprenseren

- Stil fejmaskinen på et plant underlag.
- Drej håndsvinget imod uret og opvikl højtryksslangen helt på slangetromlen.
- Sæt håndsprøjetepistolen med strålerøret i den påtænkte holder.

Figur 

- Anbring netttilslutningskablet, højtryksslangen og tilbehøret på højtryksrenseren.

Option

Træk kort i strømledningen.

Strømledningen opvikles automatisk.

Inden maskinen opbevares over et længere tidsrum, f.eks. om vinteren, skal der tages hensyn til anvisningerne i kapitel "Pleje".

Frostbeskyttelse

Forsigtig

Beskyt maskinen og tilbehøret imod frost.

Maskinen og tilbehøret ødelægges af frost hvis der er vand i maskinen. For at undgå skader:

- Tømme maskinen for vand:
 - Tag strålerøret af pistolgrebet.
 - Tænd kort for højtryksrenseren (1/ON), tryk på pistolgrebets håndtag, indtil der ikke kommer mere vand ud (ca. 1 min.).
 - Sluk for renseren
- Maskinen og alt tilbehør opbevares i et frostfrit rum.

Pleje og vedligeholdelse

Risiko

Før alle service- og vedligeholdelsesarbejder skal maskinen afbrydes og stikket trækkes ud.

Pleje

Inden længere tids opbevaring, f.eks. om vinteren:

Figur 

- Træk sien i vandtilslutningen ud med en fladtang og rens den under løbende vand.

Vedligeholdelse

Højtryksrenseren er vedligeholdelsesfri.

Reserve dele

Benyt udelukkende originale reservedele fra KÄRCHER. Bag i denne betjeningsvejledning finder De en oversigt over reservedele.

Hjælp ved fejl

Ved hjælp af denne oversigt kan De selv afhjælpe mindre fejl.

Kontakt den autoriserede kundeservice i tvivlstilfælde.

Risiko

Før alle service- og vedligeholdelsesarbejder skal maskinen afbrydes og stikket trækkes ud.

Reparationsarbejder og arbejder på elektriske komponenter skal altid udføres af autoriserede servicefolk.

Maskinen kører ikke

- Maskinen tændes ved at trække i håndsprøjetepistolens greb.
- Kontroller, at den angivne spænding på typeskiltet stemmer overens med strømkildens spænding.
- Kontroller netttilslutningskablet for beskadigelse.

Maskinen kommer ikke op på det nødvendige tryk

- Kontroller indstillingerne på strålerøret.
- Renseren skal afluftes.

Tænd for maskinen uden strålerør tilsluttet og lad den køre (max. 2 minutter), indtil der kommer vand uden bobler ud af pistolen. Sluk for maskinen og tilslut strålerøret igen.

- Kontroller vandforsyningen.
- Træk sien i vandtilslutningen ud med en flattang og rens den under løbende vand.

Maskinen starter ikke, motoren brummer

Årsag: Spændingstab på grund af et svagt strømnet eller ved brug af en forlængerledning.

- Træk først sprøjtepistolens greb ved starten, sæt så afbryderen til "I/ON".

Kraftige trykudsving

→ Rens højtryksdysen: Fjern snavs fra dyseborehullet med en nål og skyl ved at spule vand fremad.

- Kontroller den tilløbende vandmængde.

Maskinen er utæt

→ Teknisk betinget er maskinen lidt utæt. Kontakt den autoriserede kundeservice, hvis den er meget utæt.

Rensemiddel bliver ikke indsuget

- Brug strålerør med trykregulering (Vario Power). Drej strålerøret til position "Mix".
- Kontroller indstillingen på doseringsregulatoren til resemidlet.
- Kontroller resemiddel-sugeslangen for knæk.

Overensstemmelses erklæring

Hermed erklærer vi, at den nedenfor nævnte maskine i design og konstruktion og i den af os i handlen bragte udgave overholder de gældende grundlæggende sikkerheds- og sundhedskrav i EF-direktiverne. Ved ændringer af maskinen, der foretages uden forudgående aftale med os, mister denne erklæring sin gyldighed.

Produkt: Højtryksrenser

Type: 1.168-xxx

Gældende EF-direktiver

2006/42/EF (+2009/127/EF)

2004/108/EF

2000/14/EF

Anvendte harmoniserede standarder

EN 55014-1: 2006 + A1: 2009

EN 55014-2: 1997 + A2: 2008

EN 60335-1

EN 60335-2-79

EN 61000-3-2: 2006 + A2: 2009

EN 61000-3-3: 2008

EN 62233: 2008

Anvendte overensstemmelsesvurderingsprocedurer

2000/14/EF: Bilag V

Lydeffektniveau dB(A)

Målt: 89

Garanteret: 93

Undertegnede agerer på vegne af og med fuldmagt fra ledelsen.



H. Jenner
CEO



S. Reiser
Head of Approbation

Dokumentationsbefuldmægtiget:
S. Reiser

Alfred Kärcher GmbH & Co. KG
Alfred-Kärcher-Str. 28 - 40
71364 Winnenden (Germany)
Tlf.: +49 7195 14-0
Fax: +49 7195 14-2212

Winnenden, 2011/06/01

Tekniske data

		K 7.300	K 7.400	K 7.410	K 7.450	K 7.400 CH
EI-tilslutning						
Spænding	V Hz	230 1~50				
Tilslutningseffekt	kW	3,0				2,2
Beskyttelsesniveau		IP X5				
Beskyttelsesklasse		I				
Netsikring (træg)	A	16				10
Vandtilslutning						
Tilførselstryk, maks.	MPa	0,6				
Forsyningstemperatur, maks.	°C	60				
Forsyningsmængde, min.	l/min.	11				
Max. indsugningshøjde	m	1,0				
Ydelsesdata						
Arbejdstryk	MPa	15				13
Maks. tilladt tryk	MPa	16				16
Kapacitet, vand	l/min.	9,2				8,2
Kapacitet, rengøringsmiddel	l/min.	0 - 0,3				
Pistolgrebets tilbagestødkraft	N	22				19
Mål og vægt						
Højde	mm	972				
Længde	mm	407				
Bredde	mm	447	459	447	459	
Vægt, driftsklar med tilbehør	kg	22,4	23,2	24,4	24,4	21,2
Oplyste værdier ifølge EN 60335-2-79						
Hånd-arm vibrationsværdi	m/s ²	< 2,5				
Usikkerhed K	m/s ²	0,3				
Lydtryksniveau L _{pA}	dB(A)	75				
Usikkerhed K _{pA}	dB(A)	3				
Lydeffektniveau L _{WA} + usikkerhed K _{WA}	dB(A)	972				

Forbehold for tekniske ændringer!

Innholdsfortegnelse

Generelle merknader	NO	5
Sikkerhetsanvisninger	NO	6
Betjening	NO	7
Transport	NO	10
Lagring	NO	11
Pleie og vedlikehold	NO	11
Feilretting	NO	11
CE-erklæring	NO	12
Tekniske data	NO	13

Generelle merknader

Kjære kunde,



Før første gangs bruk av apparatet, les denne originale bruksanvisningen, følg den og oppbevar den for senere bruk eller for overlevering til neste eier.

Forskriftsmessig bruk

Denne høytrykksvaskeren må kun brukes til private formål:

- som rengjøring av maskiner, biler, bygninger, verktøy, fasader, terrasser, haugestyr, etc. med høytrykkvannstråle (ved behov tilsatt rengjøringsmidler)
- med tilbehør, reservedeler og rengjøringsmidler som er godkjent av KÄRCHER. Følg anvisningene som følger med rengjøringsmiddelet.

Symboler på maskinen



Høytrykksstrålen må ikke rettes mot personer, dyr, elektrisk utstyr som er på, eller maskinen selv. Skal ikke utsettes for frost.

Symboler i bruksanvisningen

Fare

For en umiddelbar truende fare som kan føre til store personskader eller til død.

Advarsel

For en mulig farlig situasjon som kan føre til store personskader eller til død.

Forsiktig!

For en mulig farlig situasjon som kan føre til mindre personskader eller til materielle skader.

Miljøvern



Materialet i emballasjen kan resirkuleres. Ikke kast emballasjen i husholdningsavfallet, men lever den inn til resirkulering.



Gamle maskiner inneholder verdifulle materialer som kan resirkuleres. Disse bør leveres inn til gjenvinning.

Gamle maskiner skal derfor avhendes i egne innsamlingsystemer.

Anvisninger om innhold (REACH)

Aktuell informasjon om stoffene i innholdet finner du under:

www.kaercher.com/REACH

Garanti

Vår ansvarlige salgsorganisasjon for det enkelte land har utgitt garantibetingelsene som gjelder i det aktuelle landet. Eventuelle feil på maskinen blir reparert gratis i garantitiden dersom disse kan føres tilbake til material- eller produksjonsfeil. Ved behov for garantireparasjoner, vennligst henvend deg med kjøpskvitteringen til din forhandler eller nærmeste autoriserte kundeservice. (Se adresse på baksiden)

Sikkerhetsanvisninger

⚠ Fare

- Ta aldri i støpselet eller stikkontakten med våte hender.
- Ikke bruk høytrykksvaskeren når strømledningen eller andre viktige deler, f. eks. høytrykksslange, høytrykkpistolen eller sikkerhetsinnretninger er skadet.
- Kontroller strømledningen og støpselet for skader hver gang høytrykksvaskeren skal brukes. En skadet strømledning må skiftes ut umiddelbart hos autorisert kundeservice eller autorisert elektriker.
- Kontroller alltid høytrykksslengen for skader før bruk av høytrykksvaskeren. Høytrykksslanger med skader må skiftes ut umiddelbart.
- Bruk i eksplosjonsfarlige områder er forbudt.
- Ved bruk av høytrykksvaskeren i risikoområder (f.eks. bensinstasjoner) må gjeldende sikkerhetsforskrifter følges.
- Høytrykkstråler kan være farlige ved feil bruk. Strålen må ikke rettes mot personer, dyr, elektrisk utstyr som er på, eller høytrykksvaskeren selv.
- Ikke rett høytrykkstrålen mot deg selv eller andre for å rengjøre klær eller skotøy.
- Ikke spyl gjenstander som inneholder helseskadelige materialer (f. eks. asbest).
- Dekk og ventiler på kjøretøy kan skades med høytrykkstrålen, noe som kan føre til at dekk eksploderer. Første tegn på at dekket er skadet er at det misfarges. Skadde dekk/dekkventiler er livsfarlige. Hold en stråleavstand på minst 30 cm ved rengjøring av dekk!
- Eksplosjonsfare!
Ikke sprut ut brennbare væsker.
Sug aldri inn væsker som inneholder løsemidler eller uforynnede syrer og løsemidler! Eksempler på slike væsker kan være bensin, malingstynner og fyrringsolje. Sprøytetåken er høytanten-

nelig, eksplosiv og giftig. Ikke bruk aceton, uforynnede syrer og løsemidler, da disse angriper materialet som er brukt i høytrykksvaskeren.

⚠ Advarsel

- Støpsel og kontakt på skjøteledning må være vanntette og skal ikke ligge i vann.
- Uegnede skjøteledninger kan være farlige. Ved utendørs bruk må det anvendes skjøteledninger som er godkjent for dette og merket etter gjeldende regler, og som har tilstrekkelig ledningstverrsnitt:
1 - 10 m: 1,5 mm²; 10 - 30 m: 2,5 mm²
- Skjøteledninger må alltid vikles helt ut på kabeltrommelen.
- Høytrykksslange, armatur og koblinger er viktige for sikkerheten ved bruk av høytrykksvaskeren. Bruk kun høytrykksslanger, armatur og koblinger som er anbefalt av produsenten.
- Dette apparatet er ikke ment for bruk av personer med nedsatte fysiske, sensoriske eller mentale ferdigheter. Høytrykksvaskeren må ikke brukes av barn, eller personer som ikke er kjent med hvordan høytrykksvaskeren fungerer.
Barn skal holdes under tilsyn for å sikre at de ikke leker med apparatet.
- Høytrykksvaskeren må brukes på korrekt måte. Brukeren må ta hensyn til forholdene på det aktuelle bruksstedet, og være oppmerksom på andre personer som måtte befinne seg i nærheten.
- Ikke bruk maskinen hvis andre personer er innen rekkevidde, med mindre de har på seg verneklær.
- Bruk egnede verneklær og vernebriller som beskyttelse mot tilbakesprut av vann og smuss.

Forsiktig!

- Ved lengre driftspauser slå av apparatet med hovedbryter/apparatbryter eller trekk ut støpselet.
- Apparatet skal ikke brukes ved temperaturer under 0 °C.

- *Hold en avstand på minst 30 cm ved rengjøring av lakkerte flater, for å unngå skader lakkskader.*
- *La aldri høytrykksvaskeren stå uten oppsyn når den er i gang.*
- *Pass på at strømledningen eller skjøteledningen ikke skades ved at den kjøres over, klemmes, strekkes eller lignende. Beskytt strømledningen mot sterk varme, olje og skarpe kanter.*
- *Alle strømførende deler i arbeidsområdet må være spylesikre.*
- *Høytrykksvaskeren må kun tilkobles strømuttak som er installert av en elektromontør, i henhold til IEC 60364.*
- *Høytrykksvaskeren må kun kobles til vekselstrøm. Spenningen må stemme overens med høytrykksvaskerens type-skilt.*
- *Av sikkerhetsgrunner anbefaler vi i utgangspunktet at apparatet drives via en overspenningsbryter (maks 30mA).*
- *Rengjøringsarbeid som medfører oljeholdig avløpsvann, f. eks. motorvask, karosserivask, må bare utføres på vaskeplasser med oljeutskiller.*
- *Denne maskinen er konstruert for bruk sammen med rengjøringsmidler levert av, eller anbefalt av produsenten. Bruk av andre rengjøringsmidler eller kjemikalier kan virke inn på høytrykksvaskerens sikkerhet.*

Sikkerhetsinnretninger

Forsiktig!

Sikkerhetsinnretningen fungerer som beskyttelse for brukeren, og må ikke endres eller omgås.

Apparatbryter

Apparatbryteren forhindrer utilsiktet bruk av apparatet.

Låsin høytrykkspistol

Låsingen sperrer hendelen på høytrykkspistolen og forhindrer utilsiktet start av apparatet.

Overstrømsventil med trykkbryter

Overstrømsventilen forhindrer at maskinens tillatte arbeidstrykk overskrides.

Hvis spaken på håndsprøytespistolen slipes, slår en trykkbryter av pumpen, og høytrykksstrålen stopper. Når spaken betjenes igjen, kobles pumpen inn igjen.

Forutsetning for at den står stødig

Forsiktig!

Før alle arbeider på maskinen, sørg for at den står støtt for å forhindre personskader eller materielle skader.

- Maskinen står støtt når den står på et flatt underlag.

Betjening

Leveringsomfang

Leveringsomfang for apparatet er vist på emballasjen. Kontroller at innholdet i pakken er fullstendig, når du pakker ut. Ved manglende tilbehør eller ved transportskader, vennligst informer forhandleren.

Beskrivelse av apparatet

Denne bruksanvisningen beskriver grunnmodellen for høytrykksvaskeren som beskrevet på omslaget.

I denne bruksanvisningen er den maksimale utrustningen beskrevet. Alt etter modell kan det være ulike leveringsomfang (se emballasjen).

Illustrasjoner se utfoldings-sidene!

- 1 Koblingsdel for vanntilkoblingen
- 2 Vanntilkobling med innebygget sil
- 3 Apparatbryter "0/OFF" / "I/ON"
- 4 Høytrykkslange
- 5 Doseringsregulator for rengjøringsmiddel
- 6 Oppbevaring for høytrykkspistol
- 7 Høytrykkslangetrommel
- 8 Transportgrep
- 9 Håndsev for slangetrommel
- 10 Oppbevaring av Plug 'n' Clean rengjøringsmiddelflaske med tilkobling for rengjøringsmiddel
- 11 Oppbevaring av tilbehør



12 Valgmulighet

Oppbevaringskroker for strømkabel

13 Valgmulighet

Automatisk oppspoling av strømkabel

14 Strømledning med støpsel

15 Plug 'n' Clean rengjøringsmiddelflaske med lokk.

16 Hjul

17 Høytrykkspistol

18 Låsin høytrykkspistol

19 Tast for å skille høytrykkslangen fra høytrykkspistolen

20 Vaskebørste

21 Strålerør med Rotojet

22 Strålerør med trykkregulering (Vario Power)

Tilleggsutstyr

Med spesialtilbehør kan du utvide bruksmulighetene for maskinen. Ta kontakt med din KÄRCHER-forhandler for mer informasjon.

Før den tas i bruk

De løse delene som følger apparatet skal monteres før det tas i bruk.

Montere oppbevaring for høytrykkspistol

Figur 

→ Sett nedre holder i utsparingen og skyv forover, du skal høre den gå i lås.

Figur 

→ Sett på øvre holder og trykk den ned til anslag.

Montere oppbevaringskroker for strømkabel

Valgmulighet

Figur 

→ Monter øvre oppbevaringskroker.

Montere doseringsregulator for rengjøringsmiddel

Du trenger de to vedlagte skruene og en skrutrekker med krysspør PH 2.

Figur 

→ Sett begge rengjøringsmiddelslangene på koblingene.

→ Doseringsregulator settes på og festes med to skruer.

Montere transporthåndtak

Figur 

→ Vikle opp høytrykkslangen på slange-trommelen.

Figur 

→ Den frie enden av oppviklet høytrykkslange skyves gjennom utsparingen på doseringsregulatoren.

Figur 

→ Sett på transporthåndtak, sett boltene i hullene og skru til.

Figur 

→ Tilkoblingsnippel fra kort høytrykkslange trykkes inn i messingholderen, du skal høre den gå i lås.

Kontroller sikker tilkobling ved å trekke i høytrykkslangen.

Koble høytrykkslangen til høytrykkspistolen

Figur 

→ Sett høytrykkslangen i høytrykkspistolen til du hører den går i lås.

Merk: Pass på riktig innretning av tilkoblingsnippel.

Kontroller sikker tilkobling ved å trekke i høytrykkslangen.

Vanntilførsel

Advarsel

I henhold til gjeldende forskrifter skal apparatet aldri kobles til drikkevannsknettet uten systemskiller.

Det skal brukes en egnet systemskiller fra KÄRCHER eller alternativt en systemskiller iht. EN 12729 type BA. Vann som har passert gjennom en systemskiller regnes ikke som drikkbart vann.

Forsiktig!

Koble alltid systemskilleren til vannforsyningen, aldri direkte til apparatet!

Merk: Forurensning i vannet kan skade høytrykkspumpen og tilbehøret. For beskyttelse anbefales bruk av KÄRCHER vannfilter (spesialtilbehør, bestillingsnr. 4.730-059).

Vanntilførsel fra vannledning

Følg vannverkets forskrifter.

Se typeskilt/tekniske data for tilkoblingsverdier.



- Bruk en vevforsterket slange (medfølger ikke) med en alminnelig kobling: (Diameter minst 1/2" eller 13 mm; lengde minst 7,5 m).

Figur 

- Skru den medfølgende koblingsdelen på vanntilkoblingen på høytrykksvaskeren.

Sett vannslangen på koblingsdelen på høytrykksvaskeren, og koble den til vannkranen.

Suging av vann fra åpen beholder

Denne høytrykksvaskeren er egnet for bruk med KÄRCHER sugeslange med tilbakeslagsventil (spesialtilbehør, bestillingsnr. 4.440-238) for oppsuging av overflatevann f.eks. fra regnvanns-tønne eller dammer (maks. oppsugingshøyde se Tekniske data).

- KÄRCHER sugeslange med tilbakeslagsventil fylles med vann, skrues til vannkranen og henges ned i regnvanns-tønne.
- Luft maskinen før det tas i bruk. Slå på høytrykksvaskeren uten at strålerøret koblet til, og la den gå til vannet kommer ut av pistolen uten luftbobler (maks 2 minutter). Slå av høytrykksvaskeren, og koble til strålerøret på nytt.

Ta i bruk

Forsiktig!

Tørrkjøring i mer enn 2 minutter fører til skader på høytrykkspumpen. Dersom apparatet ikke bygger opp trykk innen 2 minutter, slå av apparatet og gå frem som beskrevet i kapittel "Feilretting".

Figur 

- Sett inn ønsket strålerør i høytrykkspistolen og fest det ved å dreie 90°.

Figur 

- Høytrykksslangen vikles helt av slange-trommelen. Hold da imot på transport-håndtaket.

Merk: Dersom hånd sveiven er i sikringsposisjon, vipp den da først ut.

- Åpne vannkranen helt.
- Vikle strøm-kabelen helt av.
- Sett støpselet i stikkkontakten.

- Slå på apparatet "I/ON".

Drift

Fare

Når vannet stråler ut av høytrykksdysen utsettes håndsprøyte-pistolen for rekylkraft.

Sørg for at du står støtt, og holder godt fast i håndsprøyte-pistolen og strålerøret.

Forsiktig!

Før start av rengjøring skal høytrykksvaskeren stå på et flatt underlag. Ved rengjøring skal du bruke vernebriller og vernetøy.

- Lås spaken på håndsprøyte-pistolen.

- Betjen hendelen, og maskinen starter.

Merk: Dersom du slipper hendelen igjen, vil apparatet stoppe. Høyt trykk beholdes i systemet.

Strålerør med trykkregulering (Vario Power)

For enkle rengjøringsoppgaver. Arbeids-trykket er trinnløst regulerbar mellom "Min" og "Max".

- Slipp spaken på høytrykks-pistolen.

- Drei strålerøret til ønsket stilling.

Merk: Egnet for arbeid med rengjørings-middel, da skal strålerør visis til posisjon "Mix".

Strålerør med Rotojet

For hardnakkert smuss.

Forsiktig!

Bildekk, lakk eller ømfintlige overflater som treverk skal ikke rengjøres med Rotojet, det er fare for skader.


- Ikke egnet for bruk med rengjørings-middel.

Vaskeborste

- **Merk:** Egnet for bruk med rengjørings-middel

Arbeide med rengjøringsmiddel

For de ulike rengjøringsoppgavene, anvend utelukkende rengjørings- og pleiemidler fra KÄRCHER, de er spesielt utviklet for bruk med dette apparatet. Bruk av rengjørings- og pleiemidler fra andre leverandører kan føre til raskere slitasje, og garantien kan bortfalle. Du kan få informasjon hos faghandleren eller direkte fra KÄRCHER.

Merknader om rengjøringsmiddel: De vanligste KÄRCHER rengjøringsmidler for dette apparatet kan kjøpes ferdig blandet i Plug 'n' Clean rengjøringsmiddelflaske med lokk. Da slipper du tidkrevende påfylling. Figur 

- Ta av lokket på Plug 'n' Clean rengjøringsmiddelflaske og trykk flasken med åpningne ned i koblingen for rengjøringsmiddel.

Figur 

- Innsugingsmengde av rengjøringsmiddel-løsningen stilles inn med doseringsregulator.
- Bruk strålerør med trykkregulering (Vario Power).
- Drei strålerøret til stilling "Mix".

Merk: Derved vil rengjøringsløsning blandes med vannstrålen ved drift.

Merk: Ved behov kan også vaskebørsten brukes sammen med rengjøringsmiddel.

Anbefalt rengjøringsmetode

- Sprøyt litt rengjøringsmiddel på den tørre overflaten og la det virke (men ikke tørke).
- Spyl det oppløste smusset vekk med høytrykksstrålen.

Opphold i arbeidet

- Slipp spaken på håndsprøytepipistolen.
- Lås spaken på håndsprøytepipistolen.
- Ved lengre arbeidspauser (mer enn 5 minutter) må høytrykksvaskeren i tillegg slås av "0/OFF".

Etter bruk

Forsiktig!

Høytrykkslangen må bare tas av høytrykkspipistolen eller apparatet når det ikke er noe trykk i systemet.

- Trekk Plug 'n' Clean rengjøringsmiddelflasken ut av holderen og lukk med lokket. For oppbevaring settes den 180 ° rotert i holderen.
- Slipp spaken på håndsprøytepipistolen.
- Slå av apparatet "0/OFF".
- Steng vannkranen.
- Trykk inn spaken på håndsprøytepipistolen for å utligne det gjenværende trykket i systemet.
- Skill apparatet fra vannforsyningen.
Forsiktig: Ved frakobling av tilførsels- og høytrykkslange kan det strømme ut varmt vann fra koblingene etter bruk.
- Lås spaken på håndsprøytepipistolen.
- Trekk ut nettstøpsetet.

Transport

Forsiktig!

For å unngå uhell eller personskader ved transport, vær oppmerksom på vekten av maskinen (se tekniske data).

Transport for hånd

- Trekk maskinen i transporthåndtaket.

Transport i kjøretøy

- Før liggende transport: Trekk Plug 'n' Clean rengjøringsmiddelflasken ut av holderen og lukk med lokket.
- Sikre maskinen mot å skli eller vippe.

Lagring

Forsiktig!

For å unngå uhell eller personskader ved valg av lagringssted, vær oppmerksom på vekten av maskinen (se tekniske data).

Oppbevaring av apparatet

- Sett høytrykksvaskeren på et jevnt underlag.
- Drei håndsveiven mot klokka og vikle høytrykkklengen helt opp på slangetrommelen.
- Sett høytrykkspistol med strålerør i oppbevaringen for høytrykkspistol.

Figur

- Lagre strømkabel, høytrykkslange og tilbehør med maskinen.

Valgmulighet

Trekk litt i strømkabelen.

Strømkabelen vil vikles opp automatisk.

Før lengre tids lagring, f.eks. om vinteren, pass på anvisningene i kapitlet Pleie.

Frostbeskyttelse

Forsiktig!

Apparat og tilbehør skal ikke utsettes for frost.

Apparat og tilbehør kan ødelegges av frost, dersom de ikke er tømt fullstendig for vann. For å unngå skader.

- Tømme apparatet helt for vann:
Ta strålerøret av håndsprøytepipetten. Slå på høytrykksvaskeren (1/ON), trykk inn spaken på høytrykkspistolen til det ikke lenger kommer ut vann (ca. 1 minutt).
Slå av maskinen.
- Oppbevar apparat med alt utstyr i et frostsikkert rom.

Pleie og vedlikehold

Fare

Slå av apparatet og ta ut strømsløpeselet innen service eller vedlikeholdsarbeid påbegynnes.

Vedlikehold

Før langvarig oppbevaring, f. eks. over vinteren:

Figur

- Ta ut sugeinntaket i vanntilkoblingen med en flattang, og rengjør det under rennende vann.

Vedlikehold

Høytrykksvaskeren er vedlikeholdsfri.

Reservedeler

Det må kun brukes originale KÄRCHER reservedeler. En reservedelsoversikt finnes på slutten av denne bruksanvisningen.

Feilretting

Mindre funksjonsfeil kan du ved hjelp av følgende oversikt utbedre selv. Ved tvilstilfeller, ta kontakt med autorisert kundeservice.

Fare

Slå av apparatet og ta ut strømsløpeselet innen service eller vedlikeholdsarbeid påbegynnes.

Reparasjonsarbeid og arbeid på elektriske komponenter må kun utføres av autorisert kundeservice.

Apparatet går ikke

- Betjen hendelen på høytrykkspistolen og maskinen starter.
- Kontroller at spenningen som er oppgitt på typeskiltet er overensstemmende med strømkildens spenning.
- Kontroller strømkabelen for skader.

Høytrykksvaskeren bygger ikke opp trykk

- Kontroller innstilling på strålerøret.
- Luft maskinen.
Slå på høytrykksvaskeren uten at strålerøret koblet til, og la den gå til vannet

kommer ut av pistolen uten luftbobler (maks 2 minutter). Slå av høytrykksvaskeren, og koble til strålerøret på nytt.

- Kontroller vannforsyningen.
- Ta ut sugeinntaket i vanntilkoblingen med en flattang, og rengjør det under rennende vann.

Apparatet starter ikke, motoren brummer

Årsak: Spenningsbrudd pga. svakt strømnett eller ved bruk av skjoteledning.

- Ved innkobling trekk først i hendelen på høytrykkspistolen, og sett så apparatbryteren til "I/ON".

Sterke trykksvingninger

- Rengjøre høytrykksdyse: Fjern smuss fra dysehullene med en nål, og skyll med vann i retning fra fremsiden.
- Kontroller vanntilførselsmengde.

Apparatet er utett

- Små utettheter i apparatet skyldes tekniske årsaker. Ved større utettheter, ta kontakt med autorisert kundeservice.

Maskinen suger ikke rengjøringsmiddel

- Bruk strålerør med trykkregulering (Vario Power).
Drei strålerøret til stilling "Mix".
- Kontrollert innstillings av doseringsregulator for rengjøringsmiddel.
- Kontroller at sugeslange for rengjøringsmiddel ikke er i klem ("knekk").

CE-erklæring

Vi erklærer hermed at maskinen angitt nedenfor oppfyller de grunnleggende sikkerhets- og helsekravene i de relevante EF-direktivene, med hensyn til både design, konstruksjon og type markedsført av oss. Ved endringer på maskinen som er utført uten vårt samtykke, mister denne erklæringen sin gyldighet.

Produkt: Høytrykksvasker

Type: 1.168-xxx

Relevante EU-direktiver

2006/42/EF (+2009/127/EF)

2004/108/EF

2000/14/EF

Anvendte overensstemmende normer

EN 55014-1: 2006 + A1: 2009

EN 55014-2: 1997 + A2: 2008

EN 60335-1

EN 60335-2-79

EN 61000-3-2: 2006 + A2: 2009

EN 61000-3-3: 2008

EN 62233: 2008

Anvendt metode for samsvarsvurdering

2000/14/EF: Vedlegg V

Lydeffektnivå dB(A)

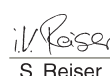
Målt: 89

Garanteret: 93

De undertegnede handler på oppdrag fra, og med fullmakt fra selskapsledelsen.



H. Jenner
CEO



S. Reiser
Head of Approval

Dokumentasjonsansvarlig:

S. Reiser

Alfred Kärcher GmbH & Co. KG

Alfred-Kärcher-Str. 28 - 40

71364 Winnenden (Germany)

Tlf: +49 7195 14-0

Faks: +49 7195 14-2212

Winnenden, 2011/06/01

Tekniske data

		K 7.300	K 7.400	K 7.410	K 7.450	K 7.400 CH
Elektrisk tilkobling						
Spenning	V Hz	230 1~50				
Kapasitet	kW	3,0				2,2
Beskyttelsesklasse		IP X5				
Beskyttelsesklasse		I				
Strømsikring (trege)	A	16				10
Vanntilkobling						
Tilførselstrykk (max)	MPa	0,6				
Vanntilførsels-temperatur (max)	°C	60				
Tilførselsmengde (min)	l/min	11				
Maks. sugehøyde	m	1,0				
Effektspesifikasjoner						
Arbeidstrykk	MPa	15				13
Maks. tillatt trykk	MPa	16				16
Vannmengde	l/min	9,2				8,2
Rengjøringsmiddelmengde	l/min	0 - 0,3				
Rekylkraft høytrykkspistol	N	22				19
Mål og vekt						
Høyde	mm	972				
Lengde	mm	407				
Bredde	mm	447	459	447	459	
Vekt, driftsklar, med tilbehør	kg	22,4	23,2	24,4	24,4	21,2
Registrerte verdier etter EN 60335-2-79						
Hånd-arm vibrasjonsverdi	m/s ²	< 2,5				
Usikkerhet K	m/s ²	0,3				
Støytrykksnivå L _{pA}	dB(A)	75				
Usikkerhet K _{pA}	dB(A)	3				
Støyeffektnivå L _{WA} + usikkerhet K _{WA}	dB(A)	972				

Det tas forbehold om tekniske endringer!

Innehållsförteckning

Allmänna anvisningar	SV	5
Säkerhetsanvisningar	SV	6
Handhavande	SV	7
Transport	SV	10
Förvaring	SV	11
Skötsel och underhåll	SV	11
Åtgärder vid störningar	SV	11
CE-försäkran	SV	12
Tekniska data	SV	13

Allmänna anvisningar

Bäste kund,



Läs bruksanvisning i original innan aggregatet används första gången, följ anvisningarna och spara drifts-anvisningen för framtida behov, eller för nästa ägare.

Användning enligt bestämmelse

Högtryckstvätten får endast användas för privat bruk:

- för rengöring av maskiner, fordon, byggnader, verktyg, fasader, terrasser, trädgårdsföremål o.s.v. med högtrycksstråle (använd vid behov rengöringsmedel).
- tillsammans med av KÄRCHER godkända tillbehör, reservdelar och rengöringsmedel. Beakta anvisningarna som medföljer rengöringsmedlen.

Symboler på aggregatet



Högtrycksstrålen får inte riktas mot människor, djur, aktiv elektrisk utrustning eller mot själva maskinen. Skydda apparaten mot frost.

Symboler i bruksanvisningen

Fara

För en omedelbart överhängande fara som kan leda till svåra skador eller döden.

Varning

För en möjlig farlig situation som kan leda till svåra skador eller döden.

Varning

För en möjlig farlig situation som kan leda till lätta skador eller materiella skador.

Miljöskydd



Emballagematerialen kan återvinnas. Kasta inte emballaget i hushållssoporna utan för dem till återvinning.



Skrotade aggregat innehåller återvinningsbara material som bör gå till återvinning. Överlämna skrotade aggregat till ett lämpligt återvinningssystem.

Upplysningar om ingredienser (REACH)

Aktuell information om ingredienser finns på:

www.kaercher.com/REACH

Garanti

I respektive land gäller de garantivillkor som publicerats av våra auktoriserade distributörer. Eventuella fel på aggregatet repareras utan kostnad under förutsättning att det orsakats av ett material- eller tillverkningsfel. I frågor som gäller garantin ska du vända dig med kvitto till inköpsstället eller närmaste auktoriserade serviceverkstad. (Se baksidan för adress)

Säkerhetsanvisningar

⚠ Fara

- Ta aldrig i nätkabeln och nätuttaget med fuktiga händer.
- Använd inte aggregatet om nätkabeln eller viktiga delar av aggregatet som t.ex. x högtrycksslang, sprutpistol eller säkerhetsanordningar är skadade.
- Kontrollera före varje användning att nätkabeln och dess nätkontakt inte är skadade. Skadade nätkablar ska genast bytas ut av auktoriserad serviceverkstad eller en utbildad elektriker.
- Kontrollera före drift att högtrycksslangen inte är skadad. Byt genast ut skadade högtrycksslangar.
- Användning av aggregatet i utrymmen med explosionsrisk är förbjuden.
- Vid användning av aggregatet i riskområden (t.ex. bensinmackar) ska motsvarande säkerhetsföreskrifter beaktas.
- Högtrycksstrålar kan vid felaktig användning vara farliga. Strålen får inte riktas mot människor, djur, aktiv elektrisk utrustning eller mot själva aggregatet.
- Rikta inte högtrycksstrålen mot dig själv eller mot andra för att rengöra kläder eller skor.
- Spruta aldrig på föremål som innehåller hälsovådliga ämnen (t.ex. asbest).
- Däck eller däckventiler kan skadas och gå sönder av högtrycksstrålen. Första tecknet är att däckets missfärgas. Skadade däck/däckventiler kan innebära livsfara. Håll minst 30 cm strålavstånd vid rengöring!
- Risk för explosion!
Inga brännbara vätskor får fördelas med högtryckstvätten.
Sug aldrig upp vätskor som innehåller lösningsmedel eller utspädda syror och lösningsmedel! Hit räknas bl.a. ängan är lättantändlig, explosiv och giftig. Använd inte aceton, utspädda syror och lösningsmedel eftersom de angriper de material som använts i aggregatet.

⚠ Varning

- Nätkontakt och kopplingar på förlängningsledningarna måste vara vattentäta och får ej ligga i vatten.
- Olämpliga förlängningskablar kan vara farliga. Använd endast tillåtna förlängningskablar utomhus, med motsvarande märkning och med tillräckligt tvärsnitt.
1 - 10 m: 1,5 mm²; 10 - 30 m: 2,5 mm²
- Rulla alltid ut förlängningskablar helt från kabeltrumman.
- Högtrycksslangar, armaturer och kopplingar är viktiga för aggregatets säkerhet. Använd endast högtrycksslangar, armaturer och kopplingar som rekommenderas av tillverkaren.
- Aggregatet är inte avsett att användas av personer med fysiska, sensoriska eller psykiska funktionshinder. Aggregatet får inte användas av barn eller personer som inte har tillräcklig kunskap.
Barn ska hållas under uppsikt så att de inte leker med aggregatet.
- Användaren ska använda aggregatet i enlighet med gällande bestämmelser. Användaren ska ta hänsyn till lokala förutsättningar och kontrollera att ingen uppehåller sig i närheten vid arbete med aggregatet.
- Använd inte apparaten om andra personer befinner sig i dess närhet, detta gäller om de inte bär skyddskläder.
- Bär lämpliga skyddskläder och skyddsglasögon som skydd mot tillbakasprutande vatten eller smuts.

Varning

- Stäng av maskinen med huvudströmbrytaren / Maskinbrytaren under längre driftsuppehåll, eller dra ur nätkontakten.
- Använd inte aggregatet vid temperaturer under 0 °C.
- Håll aldrig strålen närmare än 30 cm vid rengöring av lackerade ytor för att undvika skador.
- Lämna aldrig aggregatet utan uppsikt så länge det är i drift.

- *Beakta att nät- och förlängningskabeln inte skadas av överkörning, klämning, sönderdragning eller liknande. Skydda nätkabeln från värme, olja och vassa kanter.*
- *Alla strömförande delar i arbetsutrymmet måste skyddas mot vattenstrålen.*
- *Aggregatet får endast anslutas till ett nätuttag som installerats av en elektriker enligt IEC 60364.*
- *Aggregatet får endast anslutas till växelström. Spänningen ska motsvara den spänning som är angiven på aggregatets typskylt.*
- *Av säkerhetsskäl rekommenderar vi principiellt att aggregatet används med jordfelsbrytare (max. 30 mA).*
- *Rengöringsarbeten som orsakar oljehaltigt avloppsvatten som t.ex. motortvätt och underredstvätt får endast utföras på tvättplatser med oljeavskiljare.*
- *Aggregatet har utvecklats för användning av rengöringsmedel som levererats eller rekommenderats av tillverkaren. Användning av andra rengöringsmedel eller kemikalier kan påverka aggregatets säkerhet.*

Säkerhetsanordningar

Varning

Säkerhetsanordningar är till för att skydda användaren och får inte ändras eller sättas ur spel.

Huvudreglage

Strömbrytaren förhindrar att aggregatet startas av misstag.

Spärr spolhandtag

Spärren låser spolhandtagets avtryckare och förhindrar att aggregatet startas av misstag.

Överströmningsventil med tryckbrytare

Överströmningsventilen förhindrar överstridning av tillåtet arbetstryck.

När avtryckaren på spolröret släpps frånkopplas högtryckspumpen av en tryckbrytare som stoppar högtrycksstrålen. Trycker man in avtryckaren kopplar tryckbrytaren in pumpen igen.

Förutsättningar för stabilitet

Varning

Säkerställ innan all typ av arbete med eller på maskinen dess stabilitet för att undvika olyckor eller saksador.

- Maskinens stabilitet är säkerställd när den ställs upp på ett jämnt underlag.

Handhavande

Leveransens innehåll

Aggregatets leveransomfång är avbildat på förpackningen. Kontrollera att innehållet i leveransen är fullständig.

Kontakta din försäljare om något tillbehör saknas eller om det finns transportsador.

Beskrivning av aggregatet

Denna bruksanvisning beskriver grundmodellerna av den högtryckstvätt som finns avbildad på det främre omslaget.

I denna bruksanvisning beskrivs aggregatet med maximal utrustning. Leveransomfånget varierar allt efter modell (se förpackningen).

Figurer och bilder finns på kartongens utfällbara sidor!



- 1 Kopplingsdel för vattenanslutning
- 2 Vattenanslutning med inbyggt filter
- 3 Strömbrytare "0/OFF / I/ON"
- 4 Högtrycksslang
- 5 Doseringsreglage för rengöringsmedel
- 6 Förvaring för spolhandtaget
- 7 Vinda för högtrycksslang
- 8 Transporthandtag
- 9 Handvev för vinda
- 10 Förvaring Plug 'n' Clean rengöringsmedelsflaska med anslutning för rengöringsmedel
- 11 Förvaring för tillbehör
- 12 **Tillval**
Förvaringskrok för nätkabel
- 13 **Tillval**
Automatisk upprullning för nätkabel
- 14 Nätkabel med nätkontakt

- 15 Plug 'n' Clean rengöringsmedelsflaska med förslutningslock
- 16 Hjul
- 17 Spolhandtag
- 18 Spärr spolhandtag.
- 19 Knapp för att lossa högtrycksslangen från spolhandtaget
- 20 Tvättborste
- 21 Spolrör med rotojet
- 22 Spolrör med tryckreglering (Vario Power)

Specialtillbehör

Specialtillbehören utökar aggregatets användningsmöjligheter. Din KÄRCHER återförsäljare har mer information.

Före ibruktagande

Montera de bifogade lösa delarna på aggregatet innan det tas i drift.

Montera förvaringsfästet för handsprutpistol

Bild 

- Sätt den nedre hållaren i öppningarna och skjut framåt tills den hakar fast med ett hörbart „klick“.

Bild 

- Fäst den övre hållaren och tryck ner den tills det tar stopp.

Montera förvaringskrok för nätkabel

Tillval

Bild 

- Montera den övre förvaringskroken.

Montera doseringsreglage för rengöringsmedel

2 av de bifogade skruvarna och en krysspårsmejsel PH 2 behövs.

Bild 

- Trä på båda rengöringsmedelsslangarna på anslutningarna.
- Sätt fast doseringsreglaget och fäst det med 2 skruvar.

Montera transporthandtaget

Bild 

- Rulla upp högtrycksslang på slangtrumma.

Bild 

- Skjut den fria änden på högtrycksslangen genom öppningen på doseringsreglaget.

Bild 

- trä på transporthandtaget, stick in bultarna i borrhålen och skruva fast.

Bild 

- Tryck in anslutningsnippeln från den korta högtrycksslangen i mässingfästet tills den hörbart halkar fast. Kontrollera att förbindelsen sitter säkert genom att dra i högtrycksslangen.

Koppla ihop högtrycksslangen med spolhandtaget

Bild 

- Tryck in högtrycksslangens nippel i spolhandtaget tills den hakar fast med ett hörbart „klick“.

Hänvisning: Se till att anslutningsnippeln är rätt placerad.

Kontrollera att förbindelsen sitter säkert genom att dra i högtrycksslangen.

Vattenförsörjning

Varning

Enligt gällande föreskrifter får aggregatet aldrig användas på dricksvattennätet utan backventil.

Passande backventil från KÄRCHER, eller alternativt annan backventil enligt EN 12729 typ BA, skall användas. Vatten som runnit genom en backventil anses inte vara drickbart.

Varning

Anslut alltid systemavskiljare på vattenförsörjningen, aldrig direkt på apparaten!

Rekommendation: Föroreningar i vattnet kan skada högtryckspumpen eller tillbehören. Som skydd rekommenderas att använda KÄRCHERs vattenfilter (specialtillbehör, beställningsnr 4.730-059).



Vattenförsörjning från vattenledning

Beakta vattenleverantörens föreskrifter.
Anslutningsvärde, se typskylt/Tekniska Data.

- Använd en vävförstärkt vattenslang (ingår ej) med standardkoppling. (Diameter minst 1/2 tum eller 13 mm: längd minst 7,5 m).

Bild

- Skruva fast den medföljande kopplingen på aggregatets vattenanslutning. Sätt fast vattenslangen på aggregatets koppling och anslut den till vattenförsörjningen.

Suga upp vatten ur öppna behållare

Denna högtryckstvätt är med KÄRCHER-sugslang med backventil (specialtillbehör, beställningnr. 4.440-238) lämpad att suga upp ytvatten t.ex. ur regntunnor eller dammar (max sughöjd se tekniska data).

- Fyll KÄRCHER-sugslang med backventil med vatten, skruva fast på vattenanslutning och häng ner i regntunnan.
- Lufta aggregatet före användning. Slå på aggregatet och låt det vara på (max 2 minuter) utan anslutet strålrör tills vatten utan luftbubblor kommer ut ur pistolen. Stäng av aggregatet och anslut strålröret igen.

Idrifttagning

Varning

Torrkörning under mer än 2 minuter leder till skador på högrtryckspumpen. Om maskinen inte bygger upp tryck inom 2 minuter, stäng av maskinen och följ hänvisningarna i kapitlet "Åtgärder vid störning"

Bild

- Sätt i spolröret i spolhandtaget och fixera det genom att vrida det 90°.

Bild

- Rulla av hela högtrycksslangen från slangvindan. Håll emot på transporthandtaget.

Anvisning: Om handveven står i säkringsposition, fäll först upp den.

- Öppna vattenkranen helt.
- Linda av nätkabeln helt.

- Anslut nätkontakt till vägguttag.
- Starta aggregatet "I/ON".

Drift

△ Fara

P.g.a. vattenstrålen vid högtrycksmunstycket får spolhandtaget en reykl. Se till att stå stadigt och håll fast spolhandtaget och spolröret ordentligt.

Varning

Se innan rengöringen påbörjas till att högtryckstvätten står säkert på ett jämnt underlag. Använd skyddsglasögon och skyddskläder vid rengöring.

- Lossa spärren på spolhandtaget.

- Aktivera avtryckaren, aggregatet startar.

Hänvisning: Släpps avtryckaren stängs aggregatet av igen. Högtryck blir stående i systemet.

Spolrör med tryckreglering (Vario Power)

För ofta förekommande rengöring. Arbetstrycket kan regleras steglöst mellan "Min" och "Max".

- Aktivera avtryckaren på spolhandtaget.

- Vrid spolröret till önskad position.

Anvisning: Lämplig för arbeten med rengöringsmedel, vrid spolröret till läge "Mix".

Spolrör med rotojet

För envisa smutslager.

Varning

Rengör inte bildäck, lack eller känsliga ytor som trä med rotorjet, risk för skador.

- Ej lämpad för arbeten med rengöringsmedel.

Tvättborste

- **Anvisning:** Lämplig för arbeten med rengöringsmedel

Arbeten med rengöringsmedel

Använd endast rengöringsmedel och underhållsmedel från KÄRCHER för de olika rengöringarna, eftersom dessa medel utvecklats speciellt för rengöringen av er maskin. Användning av andra rengörings- och underhållsmedel kan leda till snabbare förslitning samt att garantianspråken upphör.

Be om information i fackhandeln eller begär att få information direkt från KÄRCHER.

Hänvisningar angående rengöringsmedel: De vanligaste rengöringsmedlen från KÄRCHER kan köpas bruksfärdiga i Plug 'n' Clean-rengöringsmedelsflaskan med lock för dessa maskiner. Därmed undviks besvärlig på- och omfyllning.

Bild 

→ Ta loss locket från Plug 'n' Clean-rengöringsmedelsflaskan och tryck in flaskan med öppningen neråt i anslutningen för rengöringsmedel.

Bild 

→ Ställ in mängden rengöringsmedelslösning som sugts in med doseringregleraren för rengöringsmedel.

→ Använd spolröret med tryckregulator (Vario Power).

→ Vrid spolrör till position "Mix".

Anmärkning: Därigenom tillsätts rengöringsmedelslösningen till vattenstrålen vid körning.

Anvisning: Vid behov kan även tvättborstarna användas vid arbeten med rengöringsmedel.

Rekommenderade rengöringsmetoder

→ Spruta sparsamt med rengöringsmedel på den torra ytan och låt det verka (låt det inte torka).

→ Spola bort upplöst smuts med högtrycksstråle.

Avbryta driften

- Släpp avtryckaren på spolhandtaget.
- Spärra avtryckaren på spolhandtaget.
- Vid längre pauser i arbetet (över fem minuter) bör aggregatet dessutom slås av "0/OFF".

Avsluta driften

Varning

Lossa högtrycksslangen från spolhandtaget eller från aggregatet endast när det inte finns något tryck i systemet.

- Dra ut Plug 'n' Clean-rengöringsmedelsflaskan ur hållaren och stäng den med locket. För förvaring, vänd behållaren 180 ° och ställ den i hållaren
- Släpp avtryckaren på spolhandtaget.
- Stäng av strömbrytaren "0/OFF".
- Stäng av vattenkranen.
- Tryck avtryckaren på spolhandtaget på handsprutan för att reducera trycket i systemet.
- Koppla bort aggregatet från vattenförsörjningen.
Varning: När tilloppsslangen eller högtrycksslangen tas loss efter användning kan varmt vatten stömma ur ur anslutningarna.
- Spärra avtryckaren på spolhandtaget.
- Drag ur nätkontakten.

Transport

Varning

Observera för att undvika olyckor eller skador vid transport, notera maskinens vikt (se teknisk data).

Transport för hand

- Dra maskinen med hjälp av transporthandtaget.

Transport i fordon

- Innan transport i liggande position: Dra ut Plug 'n' Clean-rengöringsmedelsflaskan ur hållaren och stäng den med locket.
- Säkra maskinen så att den inte kan glida eller tippa.

Förvaring

Varning

Observera för att undvika olyckor eller skador lagring av maskinen, beakta maskinens vikt (se teknisk data).

Förvara aggregatet

- Ställ maskinen på ett jämnt underlag.
- Vrid handveven moturs och rulla upp högtrycksslagen komplett på slangvindan.
- Ställ spolhandtaget med spolröret i hållaren för handsprutpistolen.

Bild

- Förvara nätanslutning, högtrycksslang och tillbehör på aggregatet.

Tillval

Dra kort i nätkabeln.

Nätkabeln rullas upp automatiskt.

Beakta innan lägre lagring, t.ex. över vintern, även de extra anvisningarna i kapitlet om skötsel.

Frostskydd

Varning

Skydda aggregatet och tillbehören mot frost.

Aggregatet och tillbehören förstörs av frost om de inte är helt tömda på vatten. För att undvika skador:

- Töm aggregatet helt på vatten:
Lossa spolröret från spolhandtaget.
Slå på aggregatet med (1/ON) håll in avtryckaren på spolhandtaget tills det inte längre kommer ut något vatten (ca 1 min).
Stäng av aggregatet.
- Förvara aggregatet med alla tillbehör i frostsäkert utrymme.

Skötsel och underhåll

Fara

Stäng av aggregatet och dra ut nätkontakten innan vård och skötselarbeten ska utföras.

Underhåll

Före längre förvaring, t.ex. på vintern:

Bild 

- Lossa filtret i vattenanslutningen med ett plattång och rengör den under rinnande vatten.

Underhåll

Aggregatet är underhållsfritt.

Reservdelar

Använd endast originalreservdelar från KÄRCHER. En reservdelslista finns i slutet av denna bruksanvisning.

Åtgärder vid störningar

Med hjälp av följande översikt kan du själv åtgärda ett flertal störningar.

Kontakta auktoriserad serviceverkstad om du är osäker.

Fara

Stäng av aggregatet och dra ut nätkontakten innan vård och skötselarbeten ska utföras.

Reparationsarbeten och arbeten på elektriska komponenter får endast utföras av auktoriserad serviceverkstad.

Apparaten arbetar inte

- Aktivera avtryckaren i spolhandtaget, aggregatet startar.
- Kontrollera om den angivna spänningen på typskylten överensstämmer med strömkällans spänning.
- Kontrollera om nätkabeln är skadad.

Aggregatet ger inget tryck

- Kontrollera inställningen på strålrör.
- Lufta aggregatet.
Slå på aggregatet och låt det vara på (max 2 minuter) utan anslutet strålrör tills vatten utan luftbubblor kommer ut

ur pistolen. Stäng av aggregatet och anslut strålröret igen.

- Kontrollera vattenförsörjningen.
- Lossa filtret i vattenanslutningen med ett plattång och rengör den under rinnande vatten.

Aggregatet startar inte, motorn går

Orsak: Spänningsfall på grund av svagt el-nät eller vid användning av en förlängningskabel.

- Aktivera vid start först i avtryckaren på spolröret och ställ sedan strömbrytaren på "I/ON".

Kraftiga tryckvariationer

- Rengör högtrycksmunstycke: Ta bort smuts från munstyckshålet med en nål och spola ut det framifrån med vatten.
- Kontrollera vattenflödesmängden.

Aggregatet ej tätt

- En lätt otäthet på aggregatet är normal. Kontakta auktoriserad serviceverksstad om det finns stora otätheter.

Rengöringsmedel sugas inte in

- Använd spolröret med tryckregulator (Vario Power).
Vrid spolrör till position "Mix".
- Kontrollera inställning på doseringsreglaget för rengöringsmedel.
- Kontrollera att slangens för rengöringsmedel inte är knäckt.

CE-försäkran

Härmed försäkras vi att nedanstående be-tecknade maskin i ändamål och konstruk-tion samt i den av oss levererade versionen motsvarar EU-direktivens tillämpliga grund-läggande säkerhets- och hälsokrav. Vid ändringar på maskinen som inte har god-känts av oss blir denna överensstämmelse-förklaring ogiltig.

Produkt: Högtryckstvätt

Typ: 1.168-xxx

Tillämpliga EU-direktiv

2006/42/EG (+2009/127/EG)

2004/108/EG

2000/14/EG

Tillämpade harmoniserade normer

EN 55014-1: 2006 + A1: 2009

EN 55014-2: 1997 + A2: 2008

EN 60335-1

EN 60335-2-79

EN 61000-3-2: 2006 + A2: 2009

EN 61000-3-3: 2008

EN 62233: 2008

Tillämpad metod för överensstämmel-sevärdering

2000/14/EG: Bilaga V

Ljudeffektsnivå dB(A)


Upmätt: 89

Garanterad: 93

Undertecknade agerar på order av och med fullmakt från företagsledningen.


H. Jenner

CEO


S. Reiser
Head of Approbation

Dokumentationsbefullmäktigad:
S. Reiser

Alfred Kärcher GmbH & Co. KG
Alfred-Kärcher-Str. 28 - 40
71364 Winnenden (Germany)
Tel.: +49 7195 14-0
Fax: +49 7195 14-2212

Winnenden, 2011/06/01

Tekniska data

		K 7.300	K 7.400	K 7.410	K 7.450	K 7.400 CH
Elanslutning						
Spänning	V Hz	230 1~50				
Anslutningseffekt	kW	3,0				2,2
Skyddsgrad		IP X5				
Skyddsklass		I				
Nätsäkring (trög)	A	16				10
Vattenanslutning						
Inmatningsstryck (max.)	MPa	0,6				
Inmatningstemperatur (max.)	°C	60				
Inmatningsmängd (min.)	l/min	11				
Max. uppsugningshöjd	m	1,0				
Prestanda						
Arbetstryck	MPa	15				13
Max. tillåtet tryck	MPa	16				16
Matningsmängd, vatten	l/min	9,2				8,2
Matningsmängd, rengöringsmedel	l/min	0 - 0,3				
Spolhandtagets rekylkraft	N	22				19
Mått och vikt						
Höjd	mm	972				
Längd	mm	407				
Bredd	mm	447	459	447	459	
Vikt, driftklar med tillbehör	kg	22,4	23,2	24,4	24,4	21,2
Beräknade värden enligt EN 60335-2-79						
Hand-Arm Vibrationsvärde	m/s ²	< 2,5				
Osäkerhet K	m/s ²	0,3				
Ljudtrycksnivå L _{pA}	dB(A)	75				
Osäkerhet K _{pA}	dB(A)	3				
Ljudteffektsnivå L _{WA} + Osäkerhet K _{WA}	dB(A)	972				

Med reservation för tekniska ändringar!

Sisällysluettelo

Yleisiä ohjeita	FI	5
Turvaohjeet	FI	6
Käyttö	FI	7
Kuljetus	FI	10
Säilytys	FI	11
Hoido ja huolto	FI	11
Häiriöapu	FI	11
CE-todistus	FI	12
Tekniset tiedot	FI	13

Yleisiä ohjeita

Arvoisa asiakas,



Lue käyttöohje ennen laitteesi käyttämistä, säilytä käyttöohje myöhempiä käyttöä tai mahdollista myöhempää omistajaa varten.

Tarkoituksenmukainen käyttö

Käytä tätä korkeapainepesuria yksinomaan kotitalouskäytössä:

- koneiden, ajoneuvojen, rakennusten, työkalujen, julkisivujen, terrassien, puutarhavälineiden jne. puhdistamista varten käyttäen korkeapainesuihkua (tarvittaessa lisäten puhdistusaineita).
- KÄRCHERin hyväksymien varusteiden, varaosien ja puhdistusaineiden kanssa. Huomioi ohjeet, jotka on liitetty puhdistusaineiden mukaan.

Laitteessa olevat symbolit



Suihkua ei saa suunnata ihmisiin, eläimiin, jännitteellisiin sähkövarusteisiin tai itse laitteeseen. Suojaa laite jäätymiseltä.

Käyttöohjeessa esiintyvät symbolit

⚠ Vaara

Välittömästi uhkaava vaara, joka aiheuttaa vakavan ruumiinvamman tai johtaa kuolemaan.

⚠ Varoitus

Mahdollisesti vaarallinen tilanne, joka voi aiheuttaa vakavan ruumiinvamman tai voi johtaa kuolemaan.

Varo

Mahdollisesti vaarallinen tilanne, joka voi aiheuttaa lievän ruumiinvamman tai aineellisia vahinkoja.

Ympäristönsuojelu



Pakkausmateriaalit ovat kierrätettäviä. Älä käsittele pakkauksia kotitalousjätteenä, vaan toimita ne jätteiden kierrätykseen.



Käytetyt laitteet sisältävät arvokkaita kierrätettäviä materiaaleja, jotka tulisi toimittaa kierrätykseen. Tästä syystä toimita kuluneet laitteet vastaaviin keräilylaitoksiin.

Huomautuksia materiaaleista (REACH)

Ajantasaisia tietoja ainesosista löytyy osoitteesta:

www.kaercher.com/REACH

Takuu

Kussakin maassa ovat voimassa valtuuttamamme myyntiorganisaation julkaisemat takuuehdot. Materiaali- ja valmistusvirheitä aiheutuvat virheet laitteessa korjaamme takuaikana maksutta. Takuutapauksessa ota yhteys ostotosiitteen kanssa jälleenmyyjään tai lähimpään valtuutettuun huoltoon.

(Osoite, katso takasivua)

Turvaohjeet

⚠ Vaara

- Älä koskaan tartu märillä käsillä virtapistokkeeseen.
- Älä ota laitetta käyttöön, jos verkkojohto tai laitteen tärkeät osat, esim. korkeapaineletku, suihkupistooli (-kahva) tai turvalaitteet ovat vaurioituneet.
- Tarkasta aina ennen käyttöä, että sähkökaapeli ja verkkopistoke ovat ehjät. Anna valtuutetun huollon/sähköalan ammattilaisen välittömästi vaihtaa vaurioitunut sähkökaapeli.
- Tarkasta korkeapaineletkun kunto aina ennen käyttöä. Vaihda vaurioitunut korkeapaineletku välittömästi.
- Käyttö räjähdysalttiilla alueilla on kielletty.
- Käytettäessä laitetta vaara-alueilla (esim. huoltoasemilla) on noudatettava vastaavia turvallisuusmääräyksiä.
- Epäasianmukaisesti käytettyinä korkeapainesuihkut voivat olla vaarallisia. Suihkua ei saa suunnata ihmisiin, eläimiin, aktiivisiin sähkövarusteisiin tai itse laitteeseen.
- Älä suuntaa korkeapainesuihkua muihin ihmisiin tai itseesi vaatteiden tai kenkien puhdistamiseksi.
- Älä ruiskuta esineitä, jotka sisältävät terveydelle haitallisia aineita (esim. asbesti).
- Korkeapainesuihku voi vaurioittaa ajoneuvon renkaita/renkaiden venttiilejä, jolloin ne saattavat puhjeta. Ensimmäinen merkki siitä on renkaan värin muuttuminen. Vaurioituneet ajoneuvon renkaat/renkaiden venttiilit ovat hengenvaarallisia. Pidä puhdistuksessa vähintään 30 cm suihkutusetäisyys!
- Räjähdysvaara!
Älä suihkuta mitään palavia nesteitä.
Älä koskaan ime liuotinpitoisia nesteitä tai laimentamattomia happoja tai liuottimia! Niihin kuuluvat esim. bensiini, värirohennusaineet tai polttoöljy.
Ruiskutussumu on erittäin herkästi sytyvää, helposti räjähtävää ja myrkyllistä.

Älä käytä asetonia, laimentamattomia happoja eikä liuottimia, koska ne syövyttävät laitteessa käytettyjä materiaaleja.

⚠ Varoitus

- Verkkojohdon ja jatkojohdon liittimen on oltava vesitiiviitä, eivätkä ne saa maata vedessä.
- Tarkoitukseen sopimattomat jatkojohdot voivat olla vaarallisia. Käytä ulkona vain tarkoitukseen hyväksytyjä ja vastaavasti merkittyjä jatkojohtoja, joissa on riittävä johdon poikkileikkaus.
1 - 10 m: 1,5 mm²; 10 - 30 m: 2,5 mm²
- Kelaa jatkojohto aina kokonaan kaapelikalalta.
- Korkeapaineletku, varusteet ja liittimet ovat tärkeitä laitteen turvallisuudelle. Käytä vain valmistajan suosittelemia korkeapaineletkuja, varusteita ja liittimiä.
- Tätä laitetta ei ole tarkoitettu sellaisten henkilöiden käytettäväksi, joiden aistit, fyysiset tai henkiset kyvyt ovat rajoittuneet.
Lapset tai perehtymättömät henkilöt eivät saa käyttää laitetta.
Lapsia on valvottava sen varmistamiseksi, että he eivät leiki laitteen kanssa.
- Käyttäjän on käytettävä laitetta tarkoituksenmukaisesti. Käyttäjä on huomioitava paikalliset olosuhteet ja työskennellessään laitteen kanssa huomioitava ympäristössä oleskelevat henkilöt.
- Älä käytä laitetta, jos läheisyydessä on muita henkilöitä, joilla ei ole asianmukaista suojavaarustusta.
- Käytä sopivia suojavaatteita ja suojavaarusteita takaisin ruiskuvältä vedeltä tai liialta suojaamiseksi.

Varo

- Pitempien käyttöaukojen aikana pääkytkin/laittekytkin kytketään pois tai verkkopistoke irrotetaan.
- Laitetta ei saa käyttää alle 0 °C lämpötiloissa.

- *Pidä lakattujen pintojen puhdistuksessa vähintään 30 cm suihkutusetäisyys vaurioiden välttämiseksi.*
- *Älä koskaan jätä laitetta valvomatta niin kauan kuin se on käytössä.*
- *Kiinnitä huomiota siihen, että verkko- tai jatkojohtoja ei vahingoiteta eikä vaurioiteta ajamalla yli, puristamalla tai kiskomalla. Suojaa verkkojohto kuumuudelta, öljyltä ja teräviltä reunoilta.*
- *Kaikkien työalueella olevien sähköä johtavien osien on oltava suojatut ruis- kutusvedeltä.*
- *Laitteen liittäminen on sallittu ainoas- taan sähköliitintään, joka on sähkö- asentajan asentama standardin IEC 60364 mukaan.*
- *Liitä laite vain vaihtovirtaan. Jännitteen on oltava sama kuin laitteen tyyppikil- vessä ilmoitettu jännite.*
- *Suositlemme turvallisuussyistä, että laitetta käytetään aina vikavirtasuoja- kytkimen (maks. 30 mA) kautta.*
- *Puhdistustöitä, joissa syntyy öljynpitois- ta jätevettä, esim. moottorinpesu, alus- tanpesu, saa suorittaa vain pesupaikoissa, joissa on öljyn erottimet.*
- *Tämä laite on kehitetty puhdistusainei- den käyttöön, jotka laitteen valmistaja toimittaa tai suosittelee. Muiden puhdis- tusaineiden tai kemikalioiden käyttö voi haitata laitteen turvallisuutta.*

Turvallitteet

Varo

Turvallitteet on tarkoitettu loukkaantumisil- ta suojaamiseksi, niitä ei saa muuttaa eikä ohittaa.

Laitekytkin

Laitekytkin estää laitteen tahattoman käyt- tämisen.

Suihkupistoolin lukitus

Lukitus lukitsee suihkupistoolin liipaisimen ja estää täten laitteen tahattoman käynnis- tymisen

Ylivirtausventtiili painekeytkimellä

Ylivuotoventtiili estää sallitun käyttöpai- neen ylittymisen.

Kun suihkupistoolin liipaisin päästetään irti, kytkee painekeytkin pumpun pois päältä, korkeapainesuihku pysähtyy. Kun liipaisi- mesta vedetään, kytkee painekeytkin taas pumpun päälle.

Edellytykset seisontavakavuudelle

Varo

Varmista ennen laitteen jokaista käyttämis- tä tai laitteeseen kohdistuvaa toimenpidet- tä, että laite seisoo kantavalla alustalla tukevasi paikallaan.

- Kun laite asetetaan vaakasuoralle alus- talle, sen seisontavakavuus on taattu.

Käyttö

Toimitus

Laitteen toimituslaajuus on kuvattu pakka- uksessa. Tarkasta purkaessasi laitetta pak- kauksesta pakkauksen sisällön täydellisyys.

Ota yhteys jälleenmyyjään, jos varusteita puuttuu tai havaitset kuljetusvahinkoja.

Laitekuvaus

Tämä käyttöohje kuvaa etusivulla esitetty- jen painepesurien perusmallit.

Tässä käyttöohjeessa kuvataan maksimi- varustus. Mallien varustetaso vaihtelee, katso kuvaus laatikon kyljestä.

Katso kansisivuilla olevia kuvia!



- 1 Tulovesiliitintä
- 2 Suodattimella varustettu vesiliitintä
- 3 Laitekytkin „0/OFF“ / „I/ON“
- 4 Korkeapaineletku
- 5 Puhdistusaineen annostelusäädin
- 6 Pidike pistolille
- 7 Korkeapaineletkun kela
- 8 Kuljetuskahva
- 9 Letkukelan
- 10 Plug 'n' Clean -puhdistusainepullon säi- lytyspaikka puhdistusaineliitännällä
- 11 Lisävarusteiden säilytyspaikka
- 12 **Valinnainen**
Verkkoliitintä johdon säilytyskoukku

13 Valinnainen

Verkkojohdon automaattinen kelaus

14 Verkkojohto, jossa on verkkopistoke

15 Plug 'n' Clean -puhdistusaine pullo sul-
kutupalla

16 Pyörät

17 Suihkupistooli

18 Suihkupistoolin lukitus

19 Paina painiketta korkeapaineletkun ir-
roittamiseksi suihkupistoolista

20 Pesuharja

21 Suihkuputki ja Pyörivä pistesuutin

22 Paineensäädöllä (Vario Power) varus-
tettu suihkuputki

Erikoisvarusteet

Erikoisvarusteet laajentavat laitteesi käyt-
tömahdollisuuksia. Tarkempia tietoja saat
KÄRCHER -myyjäliikkeeltäsi.

Ennen käyttöönottoa

Kiinnitä laitteen mukana irtonaisena tulleet
osat laitteeseen ennen käyttöönottamista.

Suihkupistoolin säilytyspidikkeen kiinnittäminen

Kuva 

→ Aseta alempi pidike reikään ja työnnä
eteenpäin, se lukkiutuu kuuluvasti pai-
kalleen.

Kuva 

→ Aseta ylempi pidike paikalleen ja paina
alas vasteeseen asti.

Verkkoliitäntäjohdon säilytyskoukun kiinnittäminen

Valinnainen

Kuva 

→ Kiinnitä ylempi säilytyskoukku.

Puhdistusaineen annostelusäätimen kiinnittäminen

Kiinnittämiseen tarvitaan 2 mukana toimi-
tettua ruuvia ja ristipää-ruuvitaltta PH 2.

Kuva 

→ Pistä molemmat puhdistusaineletkut
liittimiin.

→ Aseta annostelusäädin paikalleen ja
kiinnitä 2 ruuvilla.

Kuljetuskahvan kiinnittäminen

Kuva 

→ Kelaa korkeapaineletku letkukelalle.

Kuva 

→ Työnnä kelalla olevan korkeapainelet-
kun vapaa pää annostelusäätimessä
olevien aukkojen lävitse.

Kuva 

→ Pistä koljetuskahva paikalleen, pistä
pultit reikiin ja kiristä kiinni.

Kuva 

→ Paina lyhyen korkeapaineletkun liitin-
nippa messinkiseen liittimeen, kunnes
se napsahtaa kuuluvasti lukitukseen.
Kokeile liitoksen pitävyys korkeapaine-
letkusta vetämällä.

Korkeapaineletkun liittäminen suihkupistooliin

Kuva 

→ Pistä korkeapaineletku niin syvälle
suihkupistooliinkäsiruiskupistooliin, että
kuulet sen napsahtavan lukitukseen.

Huomautus: Huomioi liittinnipan oikea
suuntaus.

Kokeile liitoksen pitävyys korkeapaine-
letkusta vetämällä.

Vedensyöttö

Varoitus

*Voimassa olevien määräysten mu-
kaan laitetta ei saa käyttää milloin-
kaan juomavesiverkossa ilman
takaisinimusuojaa. Tällöin on käy-
tettävä KÄRCHERin soveltuvaa takaisini-
musuojaa tai vaihtoehtoisesti normin EN
12729 tyyppi BA mukaista takaisinimuso-
jaa. Vesi, joka on valunut takaisinimuso-
jan lävitse, ei ole juomakelpoista.*

Varo

*Asenna järjestelmäerotin aine vedensyöt-
töön, ei koskaan suoraan laitteeseen!*

Huomautus: Veden epäpuhtaudet voivat
vahingoittaa korkeapainepumppua ja va-
rusteita. Vahinkojen estämiseksi suositte-
lemme käyttämään KÄRCHER-
syöttövesisuo datinta (lisävaruste, tilausnu-
mero 4.730-059).

Vedensyöttö vesijohdosta

Noudata vesilaitoksen ohjeita.

Liitäntäarvot katso tyyppikilpi/tekniset tie-
dot.

→ Käytä kaupasta saatavalla liittimellä va-



rustettua, kudosisvahvistettua vesiletkua (ei kuulu toimitukseen). (halkaisija vähintään 1/2 tuuma tai 13 mm, pituus vähintään 7,5 m).

Kuva 

→ Ruuvaa mukana toimitettu liitin laitteen vesiliitäntään.

Liitä vesiletku laitteen liittimeen ja sitten vedensyöttöpisteeseen.

Veden ottaminen avoimista säiliöistä

Käyttämällä KÄRCHERin pohjaventtiilillä varustettua imuletkua (erityisvaruste, tilausnumero 4.440-238) tämä korkeapainepesuri soveltuu pintavesien imemiseen esim. sadevesitynnyreistä tai lammista (katso maks. imukorkeus kohdasta Tekniset tiedot).

→ Täytä KÄRCHERin pohjaventtiilillä varustettu imuletku vedellä, kiinnitä letku laitteen vesiliittimeen ja ripusta letkun toinen pää sadevesitynnyriin.

→ Poista ilma laitteesta ennen käyttöä. Kytke laite päälle ilman liitettyä suihkuputkea ja anna sen käydä (kork. 2 minuuttia), kunnes vesi tulee kuplimatta ulos ruiskusta. Kytke laite pois päältä ja liitä suihkuputki takaisin.

Käyttöönotto

Varo

Yli 2 minuuttia kestävä kuivakäynti vahingoittaa korkeapainepumppua. Jos laitteen ei muodostu painetta 2 minuutin sisällä, kytke laite pois ja toimi luvun "Apu häiriötapauksissa" ohjeiden mukaan.

Kuva 

→ Pistä suihkuputki pistooliin ja kiinnitä paikalleen kiertämällä putkea 90°.

Kuva 

→ Vedä korkeapaineletku kokonaan pois letkukelalta. Pidä tällöin vastaan kuljetuskahvasta.

Huomautus: Jos käsiveivi on varmistusasennossa, käännä se ensiksi ylös.

→ Avaava vesihana kokonaan.

→ Vedä verkkoliitäntäjohto kokonaan ulos kelalta.

→ Liitä virtapistoke pistorasiaan.

→ Kytke laite päälle "I/ON".

Käyttö

⚠ Vaara

Korkeapainesuuttimesta ulostuleva vesisuihku saa aikaan suihkupistooliin vaikuttavan takaiskuvoiman. Ota tukeva asento ja pidä pistoolista ja suihkuputkesta tukevasti kiinni.

Varo

Varmista ennen puhdistuksen aloittamista, että painepesuri on tukevasti tasaisella alustalla. Käytä puhdistettaessa suojalaseja ja suojavaatetusta.

→ Vapauta suihkupistoolin liipaisin lukituksesta.

→ Vedä liipaisimesta, laite käynnistyy.

Huomautus: Kun ote liipaisimesta irrotaan, kone pysähtyy. Järjestelmä pysyy korkeapaineisena

Paineensäädöllä (Vario Power) varustetu suihkuputki

Tarkoitettu yleisimpiin puhdistustehtäviin. Työpaine on säädettävissä portaattomasti välillä „Min“ ja „Max“.

→ Päästä suihkupistoolin vipu irti.

→ Kierrä suihkuputki haluamaasi asentoon.

Huomautus: Soveltuu töihin, joissa käytetään puhdistusaineita, kierrä suihkuputki tällöin asentoon „Mix“.

Suihkuputki ja Pyörivä pistesuutin

Pintytyneen lian poistoon.

Varo

Älä puhdistaa autonrenkaita, maalipintoja tai arkoja pintoja kuten puuta likajyrsimella, vahingoittumisvaara.

– Ei sovellu töihin, joissa käytetään puhdistusaineita.

Pesuharja

– **Huomautus:** Soveltuu töihin, joissa käytetään puhdistusaineita.

Työskentely puhdistusaineita käyttäen

Käytä kulloiseenkin puhdistustehtävään ai-noastaan KÄRCHER puhdistus- ja hoitoaineita, koska ne on kehitetty erityisesti laitteessasi käytettäväksi. Muiden puhdistus- ja hoitoaineiden käyttäminen voi johtaa

laitteen nopeampaan kulumiseen ja takuun raukeamiseen. Pyydä lähempiä tietoja KÄRCHER erikoisliikkeestäsi tai suoraan Kärcheriltä.

Puhdistusaineita koskeva huomautus:
Näille laitteille voi ostaa yleisimmät KÄRCHER-puhdistusaineet jo käyttövalmiina sulkutulallisissa Plug 'n' Clean -puhdistusainepulloissa. Näin sinun ei tarvitse tehdä vaivalloisia jälleentäyttöjä.

Kuva 

→ Poista Plug 'n' Clean -puhdistusainepulpon tulpalla ja paina puhdistusainepullokaukko alaspäin puhdistusaineliittimeen.

Kuva 

→ Säädä puhdistusaineliuoksen käyttö määrää puhdistusaineen annostelusaätimellä.

→ Käytä paineensäädöllä (Vario Power) varustettua suihkuputkea.

→ Kierrä suihkuputki asentoon „Mix“.

Huomautus: Tällöin laitetta käytettäessä vesisuihkuun lisätään puhdistusaineliuosta.

Huomautus: Tarvittaessa myös pesuharjoja voi käyttää puhdistusaineilla suoritetta-vaan puhdistamiseen.

Suosittelvat puhdistusmenetelmät

→ Suihkuta puhdistusainetta säästeliäästi kuivalle pinnalle ja anna sen vaikuttaa (ei kuivua).

→ Huuhto irrotettu lika pois korkeapaine-suihkulla.

Käytön keskeytys

→ Päästä suihkupistoolin vipu irti.

→ Lukitse suihkupistoolin liipaisin.

→ Pidempien työtaukojen (yli 5 minuuttia) ajaksi laite on lisäksi kytkettävä pois päältä „0/OFF“.

Käytön lopetus

Varo

Irrota korkeapaineletku suihkupistoolista tai laitteesta vain, kun järjestelmässä ei ole painetta.

→ Vedä Plug 'n' Clean -puhdistusainepullokaukosta pidikkeestä ja sulje tulpalla. Aseta pullo

pidikkeeseen säilytettäväksi 180 ° käännettynä.

→ Päästä suihkupistoolin vipu irti.

→ Kytke laite pois päältä "0/OFF".

→ Sulje vesihana.

→ Paina suihkupistoolin vipua järjestelmässä vielä olevan paineen laskemiseksi ulos.

→ Irrota laite vedensyötöstä.

Varo: Irrotettaessa syöttö- tai korkeapaineletkua käytön jälkeen, liittimistä voi purkautua ulos lämmintä vettä.

→ Lukitse suihkupistoolin liipaisin.

→ Vedä verkkopistoke irti.

Kuljetus

Varo

Onnettomuuksien tai vammojen välttämiseksi, huomioi laitetta kuljetettaessa sen paino (katso Tekniset tiedot).

Kuljetus käsin

→ Vedä laitetta kuljetuskahvasta.

Kuljetus ajoneuvoissa

→ Ennen kuljetusta makuullaan: Vedä Plug 'n' Clean -puhdistusainepullokaukosta pidikkeestä ja sulje tulpalla.

→ Varmista laite siirtymisen ja kaatumisen varalta.

Säilytys

Varo

Onnettomuuksien tai vammojen välttämiseksi, huomioi säilytyspaikkaa valittaessa laitteen paino (katso Tekniset tiedot).

Laitteen säilytys

- Pysäytä laite tasaiselle pinnalle.
- Kierrä käsiveiviä vastapäivään ja kelaat korkeapaineletku kokonaan letkukelalle.
- Pistä suihkupistooli suihkuputkineen suihkupistooliin säilytyspitimeen.

Kuva 

- Kokoa verkkoliitäntäkaapeli, korkeapaineletku ja varusteet laitteeseen.

Valinnainen

Nykyise hieman verkkoliitäntäjohtoa. Verkkoliitäntäjohto kelautuu automaattisesti kelalle.

Jos säilytys on pitempiäaikaista, esim talven ajaksi, huomioi lisäksi luvussa Hoito olevat ohjeet.

Suojaaminen pakkaselta

Varo

Suojaa laite ja varusteet jäätymiseltä.

Pakkasen rikkoo laitteen ja lisävarusteet, jos niistä ei ole poistettu kaikkea vettä. Vahinkojen välttämiseksi:

- Veden poistaminen laitteesta täydellisesti:
Irrota suihkuputki pistoolista.
Kytke laite päälle (I/ON) ja paina suihkupistoolin vipua, kunnes vettä ei enää tule vettä ulos (n. 1 min.).
Kytke laite pois päältä.
- Säilytä laitetta kaikkine varusteineen pakkaselta suojatuissa tiloissa.

Hoito ja huolto

⚠ Vaara

Kytke laite pois päältä ennen kaikkia hoito- ja huoltotoimia ja vedä virtapistoke irti pistoraslasta.

Hoito

Ennen pitempää varastointia, esim. talvela:

Kuva 

- Vedä suodatin ulos vesiliitännästä lattapilttiä käyttäen ja puhdista sihti juoksevassa vedessä.

Huolto

Laitetta ei tarvitse huoltaa.

Varaosat

Käytä vain alkuperäisiä KÄRCHER-varaosia. Varaosaluettelo löytyy tämän käyttöohjeen lopusta.

Häiriöapu

Pienemmät häiriöt voit itse poistaa seuraavan yhteenvedon avulla.

Epäselvissä tapauksissa käänny valtuutetun asiakaspalvelun puoleen.

⚠ Vaara

Kytke laite pois päältä ennen kaikkia hoito- ja huoltotoimia ja vedä virtapistoke irti pistoraslasta.

Vain valtuutettu asiakaspalvelu saa suorittaa korjaustyöt ja sähköisiin rakenneosiin kohdistuvat työt.

Laitte ei toimi

- Vedä suihkupistoolin vivusta, laite käynnistyy.
- Tarkasta, onko tyypikilvessä ilmoitettu jännite sama kuin virtalähteen jännite.
- Tarkasta, onko verkkojohto vaurioitunut.

Laitteeseen ei tule painetta

- Tarkasta suihkuputken säätö.
- Ilmaa laite.
Kytke laite päälle ilman liitettyä suihkuputkea ja anna sen käydä (kork. 2 minuuttia), kunnes vesi tulee kuplimatta

ulos ruiskusta. Kytke laite pois päältä ja liitä suihkuputki takaisin.

- Tarkasta vedensaanti
- Vedä suodatin ulos vesiliitännästä latta-pihtiä käyttäen ja puhdista sihti juoksevassa vedessä.

Laite ei käynnisty, moottori murisee

Syy: Jännite on pudonnut liian matalaksi, johtuen heikosta sähköverkosta tai jatkojohdon käytöstä.

- Vedä laitetta päälle kytkettäessä ensin suihkupistoolin liipaisimesta, aseta sitten laitekytkin asentoon „I/ON“.

Suuret paineenvaihtelut

- Korkeapainesuuttimen puhdistus: Poista suuttimen reiän likaantumia neulan avulla ja huuhtelee reikää edestäpäin vedellä.
- Tarkasta veden tulomäärä.

Laite ei ole tiivis

- Laitteen vähäinen epätiiviyys on teknillisestä johtuvaa ja normaalia. Jos epätiiviyys on suurempaa, ota yhteys valtuutettuun asiakaspalveluun.

Laite ei ime puhdistusainetta

- Käytä paineensäädöllä (Vario Power) varustettua suihkuputkea. Kierrä suihkuputki asentoon „Mix“.
- Tarkasta puhdistusaineen annostelusäätimen asetus.
- Tarkasta, että puhdistusaineen imuletku ei ole nurjautunut.

CE-todistus

Vakuutamme, että alla mainitut tuotteet vastaavat suunnittelultaan ja rakenteeltaan sekä valmistustavaltaan EU-direktiivien asianomaisia turvallisuus- ja terveysvaatimuksia. Jos tuotteeseen/tuotteisiin tehdään muutoksia, joista ei ole sovittu kanssamme, tämä vakuutus ei ole enää voimassa.

Tuote: korkeapainepesuri

Tyyppi: 1.168-xxx

Yksiselitteiset EU-direktiivit

2006/42/EY (+2009/127/EY)

2004/108/EY

2000/14/EY

Sovelletut harmonisoidut standardit

EN 55014–1: 2006 + A1: 2009

EN 55014–2: 1997 + A2: 2008

EN 60335–1

EN 60335–2–79

EN 61000–3–2: 2006 + A2: 2009

EN 61000–3–3: 2008

EN 62233: 2008

Sovellettu yhdenmukaisuuden analysointimenetelmä

2000/14/EY: Liite V

Äänen tehotaso dB(A)

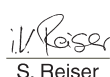
Mitattu: 89

Taattu: 93

Allekirjoittaneet toimivat yrityksen johton puolesta ja sen valtuuttamina.


H. Jenner

CEO


S. Reiser

Head of Approbation

Dokumentointivaltuutettu:

S. Reiser

Alfred Kärcher GmbH & Co. KG

Alfred-Kärcher-Str. 28 - 40

71364 Winnenden (Germany)

Puh.: +49 7195 14-0

Faksi: +49 7195 14-2212

Winnenden, 2011/06/01

Tekniset tiedot

		K 7.300	K 7.400	K 7.410	K 7.450	K 7.400 CH
Sähköliitäntä						
Jännite	V	230				
	Hz	1~50				
Liitosjohto	kW	3,0				2,2
Suojausluokka		IP X5				
Kotelointiluokka		I				
Verkkosulake (hidas)	A	16				10
Vesiliitäntä						
Tulopaine (maks.)	MPa	0,6				
Tulolämpötila (maks.)	°C	60				
Tulomäärä (min.)	l/min	11				
Maks. alkuimukorkeus	m	1,0				
Suoritustiedot						
Työpaine	MPa	15				13
Maks. sallittu paine	MPa	16				16
Syöttömäärä, vesi	l/min	9,2				8,2
Syöttömäärä, puhdistusaine	l/min	0 - 0,3				
Käsiruiskupistoolin takaiskuvoima	N	22				19
Mitat ja painot						
Korkeus	mm	972				
Pituus	mm	407				
Leveys	mm	447	459	447	459	
Paino, käyttövalmiina varusteineen	kg	22,4	23,2	24,4	24,4	21,2
Mitatut arvot EN 60335-2-79 mukaisesti						
Käsi-käsivarsi värinäarvo	m/s ²	< 2,5				
Epävarmuus K	m/s ²	0,3				
Äänenpainetaso L _{pA}	dB(A)	75				
Epävarmuus K _{pA}	dB(A)	3				
Äänitehotaso L _{WA} + epävarmuus K _{WA}	dB(A)	972				

Oikeus teknisiin muutoksiin pidätetään!

Πίνακας περιεχομένων

Γενικές υποδείξεις	EL	5
Υποδείξεις ασφαλείας	EL	6
Χειρισμός	EL	7
Μεταφορά	EL	11
Αποθήκευση	EL	11
Φροντίδα και συντήρηση	EL	12
Αντιμετώπιση βλαβών	EL	12
Δήλωση συμμόρφωσης CE	EL	13
Τεχνικά χαρακτηριστικά	EL	14

Γενικές υποδείξεις

Αγαπητέ πελάτη,



Πριν χρησιμοποιήσετε τη συσκευή σας για πρώτη φορά, διαβάστε αυτές τις πρωτότυπες οδηγίες χρήσης, ενεργήστε σύμφωνα με αυτές και κρατήστε τις για μελλοντική χρήση ή για τον επόμενο ιδιοκτήτη.

Κανονική χρήση

Χρησιμοποιήστε αυτό το σύστημα καθαρισμού υψηλής πίεσης αποκλειστικά για οικιακή χρήση:

- για τον καθαρισμό μηχανών, οχημάτων, κτιρίων, εργαλείων, προσόψεων, βεραντών, εργαλείων κήπου κτλ. με δέσμη νερού υψηλής πίεσης (αν χρειαστεί, με προσθήκη απορρυπαντικών).
- με τα εξαρτήματα, ανταλλακτικά και απορρυπαντικά που έχουν εγκριθεί από τον Οίκο KARCHER. Προσέξτε τις υποδείξεις που συνοδεύουν τα απορρυπαντικά.

Σύμβολα στη συσκευή



Η δέσμη υψηλής πίεσης δεν πρέπει να κατευθύνεται πάνω σε άτομα, ζώα, ενεργοποιημένο ηλεκτρικό εξοπλισμό ή στην ίδια τη συσκευή. Προστατέψτε τη συσκευή από τον παγετό.

Σύμβολα στο εγχειρίδιο οδηγιών

⚠ Κίνδυνος

Για άμεσα επαπειλούμενο κίνδυνο, ο οποίος μπορεί να οδηγήσει σε σοβαρό τραυματισμό ή θάνατο.

⚠ Προειδοποίηση

Για ενδεχόμενη επικίνδυνη κατάσταση, η οποία μπορεί να οδηγήσει σε σοβαρό τραυματισμό ή θάνατο.

Προσοχή

Για ενδεχόμενη επικίνδυνη κατάσταση, η οποία μπορεί να οδηγήσει σε ελαφρό τραυματισμό ή υλικές βλάβες.

Προστασία περιβάλλοντος



Τα υλικά συσκευασίας είναι ανακυκλώσιμα. Μην πετάτε τη συσκευασία στα οικιακά απορρίμματα, αλλά παραδώστε την προς ανακύκλωση.



Οι παλιές συσκευές περιέχουν ανακυκλώσιμα υλικά, τα οποία θα πρέπει να παραδίδονται προς επαναχρησιμοποίηση. Για το λόγο αυτό αποσύρετε τις παλιές συσκευές με κατάλληλες διαδικασίες συγκέντρωσης αποβλήτων.

Υποδείξεις για τα συστατικά (REACH)

Ενημερωμένες πληροφορίες για τα συστατικά μπορείτε να βρείτε στη διεύθυνση:

www.kaercher.com/REACH

Εγγύηση

Σε κάθε χώρα ισχύουν οι όροι εγγύησης που εκδόθηκαν από την αρμόδια εταιρία μας προώθησης πωλήσεων. Αναλαμβάνουμε τη δωρεάν αποκατάσταση οποιασδήποτε βλάβης στη συσκευή σας, εφόσον οφείλεται σε αστοχία υλικού ή κατασκευαστικό σφάλμα, εντός της προθεσμίας που ορίζεται στην εγγύηση. Σε περίπτωση που επιθυμείτε να κάνετε χρήση της εγγύησης, παρακαλούμε απευθυνθείτε με την απόδειξη αγοράς στο κατάστημα από το οποίο προμηθευτήκατε τη συσκευή ή στην πλησιέστερη εξουσιοδοτημένη υπηρεσία τεχνικής εξυπηρέτησης πελατών μας.

(Για τη διεύθυνση βλ. στην πίσω σελίδα)

Υποδείξεις ασφαλείας

⚠ Κίνδυνος

- Μην αγγίζετε ποτέ με βρεγμένα χέρια το ρευματολήπτη και την πρίζα.
- Το μηχάνημα δεν πρέπει να τεθεί σε λειτουργία, εάν το καλώδιο σύνδεσης δικτύου ή σημαντικά τμήματα του μηχανήματος, π.χ. στοιχεία ασφαλείας, ελαστικοί σωλήνες υψηλής πίεσης, πιστολέτα χειρός, έχουν υποστεί βλάβη.
- Πριν από κάθε λειτουργία του μηχανήματος ελέγχετε το καλώδιο σύνδεσης και τον ρευματολήπτη για ζημιές. Αναθέστε αμέσως σε εξουσιοδοτημένη υπηρεσία τεχνικής εξυπηρέτησης πελατών/εξειδικευμένο ηλεκτρολόγο την αλλαγή του χαλασμένου καλωδίου σύνδεσης στο δίκτυο.
- Πριν από κάθε λειτουργία, ελέγχετε τον εύκαμπο σωλήνα υψηλής πίεσης για ζημιές. Αντικαθιστάτε άμεσα τον εύκαμπο σωλήνα υψηλής πίεσης που παρουσιάζει βλάβες.
- Απαγορεύεται η χρήση σε σημεία, όπου υφίσταται κίνδυνος έκρηξης.
- Κατά τη χρήση της συσκευής σε επικίνδυνα σημεία (π.χ. σε πρατήρια καυσίμων), πρέπει να τηρούνται οι ανάλογες προδιαγραφές ασφαλείας.
- Ο ψεκασμός με υψηλή πίεση μπορεί να αποδειχτεί επικίνδυνος σε περίπτωση μη προσέχουσας χρήσης. Η δέσμη δεν πρέπει να κατευθύνεται πάνω σε άτομα, ζώα, ενεργοποιημένο ηλεκτρικό εξοπλισμό ή στην ίδια τη συσκευή.
- Μην στρέψετε τη δέσμη υψηλής πίεσης πάνω σε άλλους ή σε εσάς τους ίδιους, για να καθαρίσετε ρούχα ή παπούτσια.
- Μην ψεκάζετε αντικείμενα που περιέχουν ουσίες επικίνδυνες για την υγεία (π.χ. αμίαντο).
- Ελαστικά οχημάτων/βαλβίδες ελαστικών ενδέχεται να υποστούν ζημιές από τον ψεκασμό με δέσμη υψηλής πίεσης και να σπάσουν. Η πρώτη ένδειξη για κάτι τέτοιο είναι η χρωματική μεταβολή του ελαστικού. Τυχόν βλάβες στα ελαστικά των οχημάτων και στις βαλβίδες τους μπορούν να αποδειχθούν μοιραίες. Κατά τον καθαρισμό, διατη-

ρείτε απόσταση τουλάχιστον 30cm από τη δέσμη νερού!

■ Κίνδυνος έκρηξης!

Μην ψεκάζετε εύφλεκτα υγρά.

Να μην χρησιμοποιείται ποτέ για την αναρρόφηση υγρών που περιέχουν διαλυτικά ή συμπυκνωμένους οξέων και διαλυτικών μέσων! Σε αυτά συγκαταλέγονται π.χ. η βενζίνη, το διαλυτικό χρωμάτων ή το πετρέλαιο θέρμανσης. Το νέφος ψεκασμού είναι άκρως εύφλεκτο, εκρηκτικό και δηλητηριώδες. Απαγορεύεται η χρήση ακετόνης, τα αδιάλυτων οξέων και διαλυτικών, επειδή προκαλούν διάβρωση των υλικών που χρησιμοποιούνται στο μηχάνημα.

⚠ Προειδοποίηση

- Ο ρευματολήπτης και η σύνδεση του αγωγού προέκτασης πρέπει να είναι υδατοστεγή και να μην βρίσκονται μέσα σε νερό.
- Οι ακατάλληλοι αγωγοί προέκτασης μπορεί να είναι επικίνδυνοι. Σε υπαίθριους χώρους χρησιμοποιείτε μόνο τους εγκεκριμένους και αντιστοίχως επισημασμένους αγωγούς προέκτασης με επαρκή διατομή: 1 - 10 m: 1,5 mm²; 10 - 30 m: 2,5 mm²
- Ξετυλίξτε εντελώς το καλώδιο προέκτασης από το τύμπανό του.
- Οι εύκαμπτοι σωλήνες υψηλής πίεσης, οι παταρίες και οι σύνδεσμοι είναι σημαντικά για την ασφάλεια της συσκευής. Χρησιμοποιείτε μόνο εύκαμπτους σωλήνες πίεσης, παταρίες και συνδέσμους που προτείνει ο κατασκευαστής.
- Η συσκευή αυτή δεν ενδείκνυται για χρήση από άτομα με περιορισμένες σωματικές, αισθητηριακές ή πνευματικές ικανότητες. Δεν επιτρέπεται η χρήση της συσκευής από παιδιά ή άτομα που δεν έχουν ενημερωθεί σχετικά με το χειρισμό της. Τα παιδιά πρέπει να βρίσκονται υπό επίτηρηση, ώστε να εξασφαλιστεί ότι δεν παίζουν με τη συσκευή.
- Ο χρήστης πρέπει να χρησιμοποιεί τη συσκευή σύμφωνα με τις προδιαγραφές. Πρέπει να έχει υπόψη τις τοπικές συνθήκες και κατά την εργασία με τη συσκευή πρέπει να προσέχει τα άτομα που βρίσκονται κοντά της.

- Μη χρησιμοποιείτε τη συσκευή, αν άλλα άτομα βρίσκονται στην εμβέλεια λειτουργίας της, εκτός αν φορούν προστατευτικό ρουχισμό.
- Για να προστατευθείτε από τις πιτσιλιές του νερού ή από τους ρύπους, φοράτε προστατευτική στολή και γυαλιά.

Προσοχή

- Σε περίπτωση μεγάλων διαλειμμάτων από τις εργασίες, απενεργοποιήστε τη συσκευή από το γενικό διακόπτη/το διακόπτη της συσκευής ή βγάλτε το καλώδιο ρεύματος.
- Μην χρησιμοποιείτε τη συσκευή σε θερμοκρασίες κάτω από 0 °C.
- Κατά τον καθαρισμό βαμμένων επιφανειών, κρατήστε απόσταση μπεκασμού τουλάχιστον 30 cm, για την αποφυγή πρόκλησης ζημιών.
- Μην αφήνετε τη συσκευή ποτέ χωρίς επίβλεψη, εφόσον βρίσκεται σε λειτουργία.
- Προσέχετε ώστε τα καλώδια τροφοδοσίας δικτύου ή τα καλώδια προέκτασης να μην υποστούν φθορές ή βλάβες από συνθλίψεις, τραβήγματα, πατήματα ή παρόμοιες αιτίες. Προστατέψτε τα καλώδια από τη ζέση, τα λάδια και τις αιχμηρές ακμές.
- Όλα τα ρευματοφόρα εξαρτήματα στο χώρο εργασίας πρέπει να διαθέτουν αδιάβροχη προστασία από ρίψη νερού.
- Η συσκευή πρέπει να λειτουργεί μόνο με ηλεκτρική σύνδεση, η οποία έχει γίνει από ηλεκτρολόγο βάσει του IEC 60364.
- Συνδέετε τη συσκευή μόνο σε εναλλασσόμενο ρεύμα. Η τάση πρέπει να συμφωνεί με την πινακίδα τύπου της συσκευής.
- Για λόγους ασφαλείας συνιστούμε τη λειτουργία του μηχανήματος κατά κανόνα μέσω ενός προστατευτικού διακόπτη ρεύματος διαρροής (έως 30 mA).
- Οι εργασίες καθαρισμού, κατά τις οποίες προκύπτουν απόνερα που περιέχουν λάδι π.χ. πλύσιμο κινητήρων, πλύσιμο του κάτω μέρους των οχημάτων επιτρέπονται μόνο σε πλυντήρια που διαθέτουν διαχωριστή λαδιών.
- Αυτή η συσκευή σχεδιάστηκε για τη χρήση απορρυπαντικών, τα οποία παρέχονται ή συνιστώνται από τον κατασκευαστή. Η χρήση άλλων απορρυπαντικών ή χημικών μπορεί να μειώσει την ασφάλεια της συσκευής.

Μηχανισμοί ασφαλείας

Προσοχή

Οι διατάξεις ασφαλείας αποσκοπούν στην προστασία του χρήστη και δεν πρέπει να τροποποιούνται ή να παραλείπονται.

Διακόπτης συσκευής

Ο διακόπτης του μηχανήματος αποτρέπει την τυχαία ενεργοποίηση του μηχανήματος.

Ασφάλεια πιστολέτου χειρός

Η ασφάλεια κλειδώνει το μοχλό του πιστολέτου χειρός και αποτρέπει την τυχαία ενεργοποίηση του μηχανήματος.

Βαλβίδα υπερχειλίσης με διακόπτη πίεσης

Η βαλβίδα υπερχειλίσης εμποδίζει την υπέρβαση της επιτρεπτής πίεσης εργασίας. Όταν αφήσετε ελεύθερο τον μοχλό του πιστολέτου χειρός, απενεργοποιείται ο διακόπτης πίεσης της αντλία και διακόπεται η δέσμη υψηλής πίεσης. Τραβώντας τον μοχλό ο διακόπτης πίεσης θέτει πάλι την αντλία σε λειτουργία.

Προϋποθέσεις ευστάθειας

Προσοχή

Πριν από κάθε ενέργεια με ή στη συσκευή, φροντίστε για την ευστάθεια της συσκευής, ώστε να αποφύγετε ατυχήματα ή βλάβες.

- Η ευστάθεια της συσκευής είναι βέβαιη, όταν την αποθέτετε σε επίπεδη επιφάνεια.

Χειρισμός

Συσκευασία

Το παραδοτέο υλικό της συσκευής απεικονίζεται στη συσκευασία. Κατά την αποσυσκευασία ελέγξτε το περιεχόμενο της ως προς την πληρότητα.

Εάν λείπουν εξαρτήματα ή έχουν προκληθεί ζημιές κατά τη μεταφορά, παρακαλούμε ενημερώστε τον προμηθευτή σας.

Περιγραφή συσκευής

Αυτές οι οδηγίες λειτουργίας περιγράφουν τα βασικά μοντέλα του συστήματος καθαρισμού υψηλής πίεσης που απεικονίζεται στο εξώφυλλο.

Σε αυτές τις οδηγίες λειτουργίας περιγράφεται ο μέγιστος δυνατός εξοπλισμός. Στο παραδοτέο

υλικό υπάρχουν διαφορές ανάλογα με το μοντέλο (ανατρέξτε στη συσκευασία).

Εικόνες, βλ. αναδιπλούμενες σελίδες!



- 1 Σύζευξη για τη σύνδεση με το δίκτυο παροχής νερού
- 2 Σύνδεση νερού με ενσωματωμένη σίτα
- 3 Διακόπτης μηχανήματος „0/OFF“ / „I/ON“
- 4 Ελαστικός σωλήνας υψηλής πίεσης
- 5 Ελεγκτής δοσολόγησης απορρυπαντικού
- 6 Θήκη φύλαξης του πιστολέτου χειρός
- 7 Τύμπανο περιέλιξης ελαστικού σωλήνα υψηλής πίεσης
- 8 Λαβή μεταφοράς
- 9 Χειροστρόφαλος για τον κύλινδρο εύκαμπτου σωλήνα
- 10 Αποθήκευση φιάλης απορρυπαντικού Plug 'n' Clean με σύνδεση για απορρυπαντικό
- 11 Θήκη για εξαρτήματα
- 12 **Προαιρετικό**
Άγκιστρο φύλαξης σύνδεσης με το δίκτυο
- 13 **Προαιρετικό**
Αυτόματο τύλιγμα του καλωδίου σύνδεσης στο ηλεκτρικό δίκτυο
- 14 Αγωγός σύνδεσης δικτύου με ρευματολήπτη
- 15 Φιάλη απορρυπαντικού Plug 'n' Clean με σφραγιζόμενο καπάκι
- 16 Τροχοί
- 17 Πιστολέτο χειρός
- 18 Ασφάλεια πιστολέτου χειρός
- 19 Πλήκτρο διαχωρισμού του ελαστικού σωλήνα υψηλής πίεσης από το πιστολέτο χειρός
- 20 Βούρτσα πλυσίματος
- 21 Σωλήνας ψεκασμού με φρέζα ρύπων
- 22 Σωλήνας εκτόξευσης με ελεγκτή πίεσης (Vario Power)

Πρόσθετα εξαρτήματα

Με τον προαιρετικό εξοπλισμό διευρύνονται οι δυνατότητες χρήσης της συσκευής σας. Περισσότερες πληροφορίες μπορείτε να ζητήσετε από το κατάστημα διάθεσης των προϊόντων KARCHER.

Πριν τη θέση σε λειτουργία

Πριν την ενεργοποίηση συναρμολογήστε στο μηχάνημα τα μη συνδεδεμένα συνοδευτικά εξαρτήματα.

Συναρμολόγηση θήκης φύλαξης του πιστολέτου χειρός

Εικόνα **A**

→ Τοποθετήστε την κάτω βάση στις εγκοπές και σπρώξτε προς τα εμπρός, έως ότου ασφαλίσει κάνοντας έναν χαρακτηριστικό ήχο.

Εικόνα **B**

→ Τοποθετήστε την πάνω βάση και πιέστε προς τα κάτω μέχρι τέρμα.

Συναρμολόγηση άγκιστρου φύλαξης σύνδεσης με το δίκτυο

Προαιρετικό

Εικόνα **C**

→ Συναρμολογήστε το επάνω άγκιστρο φύλαξης.

Συναρμολόγηση ελεγκτή δοσολόγησης απορρυπαντικού

Θα χρειαστείτε τις 2 παρεχόμενες βίδες και ένα σταυροκατσάβιδο PH 2.

Εικόνα **D**

→ Συνδέστε και τους δύο ελαστικούς σωλήνες απορρυπαντικού.

→ Τοποθετήστε τον ελεγκτή δοσολόγησης και στερεώστε τον με τις 2 βίδες.

Συναρμολόγηση λαβής μεταφοράς

Εικόνα **E**

→ Τυλίξτε τον ελαστικό σωλήνα υψηλής πίεσης στο τύμπανο.

Εικόνα **F**

→ Ωθήστε το ελεύθερο άκρο του ελαστικού σωλήνα υψηλής πίεσης μέσω των εγκοπών στον ελεγκτή δοσολόγησης.

Εικόνα **G**

→ Τοποθετήστε τη λαβή μεταφοράς, τοποθετήστε και βιδώστε τους κοχλίες στις οπές.

Εικόνα **H**

→ Ωθήστε τον οδηγό σύνδεσης του μικρού ελαστικού σωλήνα υψηλής πίεσης στη μπρούτζινη υποδοχή, έως ότου κλειδώσει με το χαρακτηριστικό ήχο.
Βεβαιωθείτε ότι η σύνδεση είναι ασφαλής τραβώντας τον ελαστικό σωλήνα υψηλής πίεσης.

Σύνδεση ελαστικού σωλήνα υψηλής πίεσης με το πιστολέτο χειρός

Εικόνα **I**

→ Εισάγετε τον ελαστικό σωλήνα υψηλής πίεσης στο πιστολέτο χειρός έως ότου κλειδώσει με το χαρακτηριστικό ήχο.

Υπόδειξη: Φροντίστε να ευθυγραμμίσετε σωστά τους οδηγούς σύνδεσης.

Βεβαιωθείτε ότι η σύνδεση είναι ασφαλής τραβώντας τον ελαστικό σωλήνα υψηλής πίεσης.

Παροχή νερού

⚠ Προειδοποίηση

Σύμφωνα με τους ισχύοντες κανονισμούς, το μηχάνημα δεν πρέπει να λειτουργεί στο δίκτυο πόσιμου νερού χωρίς διαχωριστή συστήματος. Να χρησιμοποιείται ένας κατάλληλος διαχωριστής συστήματος της εταιρείας KARCHER ή εναλλακτικά ένας διαχωριστής συστήματος κατά το EN 12729 τύπος BA. Το νερό που ρέει μέσα από ένα διαχωριστή συστήματος θεωρείται μη πόσιμο.



Προσοχή

Συνδέετε πάντα το διαχωριστή συστήματος στο δίκτυο παροχής νερού και ποτέ απευθείας στη συσκευή!

Υπόδειξη: Οι ρύποι που περιέχονται στο νερό μπορούν να προκαλέσουν βλάβες στην αντλία υψηλής πίεσης και στα εξαρτήματα. Για λόγους προστασίας, συνιστάται η χρήση του φίλτρου νερού της KARCHER (ειδικός εξοπλισμός, κωδ. παραγγελίας 4.730-059).

Παροχή νερού από τον αγωγό νερού

Τηρείτε τους κανονισμούς της υπηρεσίας του δικτύου ύδρευσης.

Τιμές σύνδεσης, βλ. Πινακίδα τύπου/Τεχνικά χαρακτηριστικά.

→ Χρησιμοποιήστε έναν ελαστικό σωλήνα νερού με ενισχυμένους ιστούς (δεν συμπεριλαμβάνεται στη συσκευασία) με συνηθισμένη σύνδεση. (Διάμετρος τουλάχιστον 1/2 ίντσες ή 13 mm; Μήκος τουλάχιστον 7,5 m).

Εικόνα **II**

→ Βιδώστε το τεμάχιο ζεύξης που περιέχεται στη συσκευασία στην σύνδεση νερού του μηχανήματος.

Τοποθετήστε τον ελαστικό σωλήνα νερού στο τεμάχιο ζεύξης του μηχανήματος και συνδέστε το με το δίκτυο.

Αναρρόφηση νερού από ανοιχτό δοχείο

Το παρόν μηχανήμα καθαρισμού υψηλής πίεσης ενδείκνυται για χρήση με τον ελαστικό σωλήνα αναρρόφησης της KARCHER με βαλβίδα αντεπιστροφής (ειδικός εξοπλισμός, κωδ. παραγγελίας 4.440-238) για αναρρόφηση επιφανειακών υδάτων, π.χ., από δοχεία όμβριων υδάτων ή μικρές λίμνες (μέγιστο ύψος αναρρόφησης, βλ. τεχνικά χαρακτηριστικά).

→ Γεμίστε με νερό τον ελαστικό σωλήνα αναρρόφησης της KARCHER με βαλβίδα αντεπιστροφής, βιδώστε τον στη σύνδεση νερού και αναρτήστε τον στο δοχείο όμβριων υδάτων.

→ Εξαέρωση της συσκευής στα πριν από τη λειτουργία. Ενεργοποιήστε τη συσκευή χωρίς να έχετε συνδέσει το σωλήνα ψεκασμού και αφήστε την να λειτουργήσει (έως 2 λεπτά), μέχρις ότου αρχίσει να βγαίνει νερό χωρίς φυσαλίδες από το πιστολέτο χειρός. Απενεργοποιήστε τη συσκευή και συνδέστε και πάλι το σωλήνα ψεκασμού.

Έναρξη λειτουργίας

Προσοχή

Η ξηρή λειτουργία για περισσότερο από 2 λεπτά προκαλεί βλάβες στην αντλία υψηλής πίεσης. Εάν η συσκευή δεν εκτονώσει την πίεση εντός δύο λεπτών, απενεργοποιήστε την και ενεργήστε σύμφωνα με τις υποδείξεις στο κεφάλαιο "Βοήθεια σε περίπτωση βλάβης".

Εικόνα **III**

→ Εισάγετε το σωλήνα ρίψης στο πιστολέτο χειρός και στερεώστε τον περιστρέφοντάς τον κατά 90°.

Εικόνα **IV**

→ Ξετυλίξτε εντελώς τον ελαστικό σωλήνα υψηλής πίεσης από το τύμπανο περιέλιξης. Κρατήστε αντίσταση με τη λαβή μεταφοράς.

Υπόδειξη: Αν ο χειροστρόφαλος βρίσκεται στη θέση ασφάλισης, θα πρέπει πρώτα να τον γυρίσετε προς τα πάνω.

→ Ανοίξτε εντελώς τη βάνα νερού.

→ Ξετυλίξτε εντελώς το καλώδιο σύνδεσης στο ηλεκτρικό δίκτυο.

- Εισάγετε τον ρευματολήπτη στην πρίζα.
- Ενεργοποιήστε το μηχάνημα στο „I/ON“.

Λειτουργία

⚠ **Κίνδυνος**

Μέσω της δέσμης νερού που εξέρχεται από το ακροφύσιο υψηλής πίεσης, μια δύναμη αντεπι-στροφής επενεργεί στο πιστολέτο. Φροντίστε για την ασφαλή θέση της συσκευής και στερεώστε καλά το πιστολέτο και το σωλήνα ρίψης.

Προσοχή

Πριν την έναρξη του καθαρισμού, βεβαιωθείτε ότι η συσκευή καθαρισμού υψηλής πίεσης εδράζεται σταθερά σε ομαλό υπόβαθρο. Κατά τον καθαρισμό χρησιμοποιείτε προστατευτικά γυαλιά και προστατευτικό ρουχισμό.

- Απασφαλίστε τον μοχλό του πιστολέτου χειρός.
- Πατώντας ξανά το μοχλό τίθεται το μηχάνημα και πάλι σε λειτουργία.

Υπόδειξη: Εάν αφήσετε το μοχλό, το μηχάνημα θα απενεργοποιηθεί ξανά. Η υψηλή πίεση διατηρείται στο σύστημα.

Σωλήνας εκτόξευσης με ελεγκτή πίεσης (Vario Power)

Για τις απλούστερες εργασίες καθαρισμού. Η πίεση εργασίας ρυθμίζεται χωρίς διαβαθμίσεις μεταξύ „Min“ και „Max“.

- Ελευθερώστε τον μοχλό του πιστολέτου χειρός.
- Περιστρέψτε το σωλήνα εκτόξευσης στην επιθυμητή θέση.

Υπόδειξη: Ενδείκνυται για εργασία με απορρυπαντικό, περιστρέψτε το ακροστόμια στη θέση "Mix".

Σωλήνας ψεκασμού με φρέζα ρύπων

Για επίμονους ρύπους.

Προσοχή

Μην καθαρίζετε ελαστικά αυτοκίνητων, βαφές ή ευαίσθητες επιφάνειες όπως ξύλο με τη φρέζα ρύπων, διότι υπάρχει κίνδυνος να καταστραφούν.

- Δεν ενδείκνυται για εργασία με απορρυπαντικό.

Βούτσα πλυσίματος

- **Υπόδειξη:** Ενδείκνυται για εργασία με απορρυπαντικό

Εργασία με απορρυπαντικό

Για την εκάστοτε εργασία καθαρισμού χρησιμοποιείτε αποκλειστικά τα προϊόντα καθαρισμού και περιποίησης της KARCHER, τα οποία σχεδιάστηκαν ειδικά για χρήση με τη συσκευή σας. Η χρήση άλλων προϊόντων καθαρισμού και περιποίησης μπορεί να προκαλέσει ταχύτερη φθορά και ακύρωση της εγγύησης. Ενημερωθείτε από το εξειδικευμένο κατάστημα αγοράς ή ζητήστε πληροφορίες απευθείας από την KARCHER.

Υποδείξεις για το απορρυπαντικό: Τα απορρυπαντικά ευρείας κυκλοφορίας της KARCHER για τις συσκευές αυτές διατίθενται και σε έτοιμη προς χρήση φιάλη απορρυπαντικού Plug 'n' Clean με σφραγιζόμενο καπάκι. Με αυτό τον τρόπο αποφεύγετε την ενοχλητική συμπλήρωση και μεταφορά απορρυπαντικού από το ένα δοχείο στο άλλο.

Εικόνα **M**

- Αφαιρέστε το καπάκι της φιάλης απορρυπαντικού Plug 'n' Clean και πιέστε τη φιάλη πάνω στη σύνδεση απορρυπαντικού με το άνοιγμα προς τα κάτω.

Εικόνα **N**

- Ρυθμίστε την ποσότητα αναρόφησης του διαλύματος απορρυπαντικού με τον ελεγκτή δΟΣΟΛΟΓΗΣΗΣ απορρυπαντικού.
- Χρησιμοποιήστε έναν σωλήνα εκτόξευσης με ελεγκτή πίεσης (Vario Power).
- Περιστρέψτε το σωλήνα ρίψης στη θέση "Mix".

Υπόδειξη: Έτσι προστίθεται καθαριστικό διάλυμα στον πίδακα νερού κατά τη λειτουργία της συσκευής.

Υπόδειξη: Αν χρειάζεται, μπορούν να χρησιμοποιηθούν και οι βούρτσες πλυσίματος με απορρυπαντικό.

Προτεινόμενη μέθοδος καθαρισμού

- Ψεκάστε με οικονομία το απορρυπαντικό σε στεγνή επιφάνεια και αφήστε το να δράσει (όχι να στεγνώσει).
- Ξεπλένετε τους διαλυμένους ρύπους, ψεκάζοντας με ριπή υψηλής πίεσης.

Διακοπή λειτουργίας

- Ελευθερώστε τον μοχλό του πιστολέτου.
- Ασφαλίστε το μοχλό του πιστολέτου χειρός.

- ➔ Σε περίπτωση μεγάλων διαλειμάτων από τις εργασίες (πάνω από 5 λεπτά) απενεργοποιήστε επιπλέον το μηχάνημα στη θέση „0/OFF“.

Τερματισμός λειτουργίας

Προσοχή

Αποσυνδέστε τον ελαστικό σωλήνα υψηλής πίεσης από το πιστολέτο χειρός ή τη συσκευή μόνον εάν στο σύστημα δεν υπάρχει πίεση.

- ➔ Τραβήξτε τη φιάλη απορρυπαντικού Plug 'n' Clean από την υποδοχή και κλείστε την με το καπάκι. Περιστρέψτε την κατά 180 ° και τοποθετήστε την στην υποδοχή για φύλαξη.
 - ➔ Ελευθερώστε τον μοχλό του πιστολέτου.
 - ➔ Απενεργοποιήστε το μηχάνημα στη θέση „0/OFF“.
 - ➔ Κλείστε τη βρύση.
 - ➔ Πιέστε τον μοχλό του πιστολέτου για να εξαλείψετε την εναπομένουσα πίεση του συστήματος.
 - ➔ Αποσυνδέστε το μηχάνημα από το δίκτυο παροχής νερού.
- Προσοχή:** Κατά την αποσύνδεση του ελαστικού σωλήνα προσαγωγής ή υψηλής πίεσης είναι δυνατόν να εξέλθει ζεστό νερό από τις συνδέσεις μετά τη λειτουργία.
- ➔ Ασφαλίστε το μοχλό του πιστολέτου χειρός.
 - ➔ Βγάλτε το ρευματολήπτη.

Μεταφορά

Προσοχή

Για να αποφύγετε ατυχήματα ή τραυματισμού, λάβετε υπόψη κατά τη μεταφορά το βάρος της συσκευής (βλ. τεχνικά χαρακτηριστικά).

Μεταφορά με το χέρι

- ➔ Τραβήξτε τη συσκευή από τη λαβή μεταφοράς.

Μεταφορά σε οχήματα


- ➔ Πριν τη μεταφορά σε οριζόντια θέση: Τραβήξτε τη φιάλη απορρυπαντικού Plug 'n' Clean από την υποδοχή και κλείστε την με το καπάκι.
- ➔ Ασφαλίστε τη συσκευή έναντι της ολίσθησης και της ανατροπής.

Αποθήκευση

Προσοχή

Για να αποφύγετε ατυχήματα ή τραυματισμούς, λάβετε υπόψη κατά την επιλογή του χώρου αποθήκευσης το βάρος της συσκευής (βλ. τεχνικά χαρακτηριστικά).

Φύλαξη της συσκευής

- ➔ Αποθέστε το μηχάνημα σε επίπεδη επιφάνεια.
 - ➔ Περιστρέψτε το χειροστρόφαλο αριστερόστροφα και τυλίξτε όλον τον ελαστικό σωλήνα υψηλής πίεσης στο τύμπανο.
 - ➔ Τοποθετήστε το πιστολέτο χειρός με σωλήνα ρίψης στη θήκη φύλαξης του πιστολέτου χειρός.
- Εικόνα 
- ➔ Αποθηκεύστε τον αγωγό σύνδεσης δικτύου, τον ελαστικό σωλήνα υψηλής πίεσης και τα εξαρτήματα στο μηχάνημα.

Προαιρετικό

Τραβήξτε λίγο το καλώδιο σύνδεσης στο ηλεκτρικό δίκτυο.

Το καλώδιο θα αρχίσει να τυλίγεται αυτόματα.

Πριν από την αποθήκευση για μεγαλύτερο διάστημα, π.χ. το χειμώνα, λάβετε επιπλέον υπόψη τις υποδείξεις στο κεφάλαιο Φροντίδα.

Αντιπαγετική προστασία

Προσοχή

Προστατέψτε το μηχάνημα και τα εξαρτήματά του από τον παγετό.

Ο παγετός μπορεί να καταστρέψει το μηχάνημα και τα εξαρτήματά του, εάν δεν αδειάσει εντελώς από το νερό. Για να αποφύγετε τις βλάβες:

- ➔ Αδειάστε εντελώς το νερό από το μηχάνημα: Αφαιρέστε το σωλήνα ψεκασμού από το πιστολέτο. Ενεργοποιήστε τη συσκευή (1/ON) και πιέστε τον μοχλό του πιστολέτου, μέχρις ότου δεν εξέρχεται πλέον καθόλου νερό (περ. 1 λεπτό).
- ➔ Απενεργοποιήστε τη συσκευή.
- ➔ Αποθηκεύετε το μηχάνημα μαζί με όλα τα εξαρτήματα σε χώρο όπου δεν επικρατεί παγετός.

Φροντίδα και συντήρηση

⚠ Κίνδυνος

Πριν από την εκτέλεση εργασιών περιποίησης και συντήρησης απενεργοποιήστε το μηχάνημα και αποσυνδέστε το ρευματολήπτη από την πρίζα.

Φροντίδα

Πριν από την αποθήκευση για μεγάλο χρονικό διάστημα π.χ. το χειμώνα:

Εικόνα 

- ➔ Με μια μικρή πένσα, τραβήξτε προς τα έξω το φίλτρο της σύνδεσης νερού και ξεπλύνετε το κάτω από τρεχούμενο νερό.

Συντήρηση

Το μηχάνημα δεν χρειάζεται συντήρηση.

Ανταλλακτικά

Χρησιμοποιείτε αποκλειστικά γνήσια ανταλλακτικά KARCHER. Επισκόπηση ανταλλακτικών θα βρείτε στο τέλος των παρόντων οδηγιών χειρισμού.

Αντιμετώπιση βλαβών

Με τη βοήθεια του παρακάτω πίνακα μπορείτε να αντιμετωπίσετε μόνες/οι σας απλές βλάβες. Εάν έχετε αμφιβολίες, παρακαλούμε απευθυνθείτε στην εξουσιοδοτημένη υπηρεσία εξυπηρέτησης πελατών.

⚠ Κίνδυνος

Πριν από την εκτέλεση εργασιών περιποίησης και συντήρησης απενεργοποιήστε το μηχάνημα και αποσυνδέστε το ρευματολήπτη από την πρίζα.

Οι εργασίες επισκευών και οι εργασίες στα ηλεκτρικά εξαρτήματα πρέπει να διεξάγονται μόνο από την εξουσιοδοτημένη υπηρεσία εξυπηρέτησης πελατών.

Η συσκευή δεν λειτουργεί

- ➔ Η συσκευή τίθεται σε λειτουργία με τράβηγμα της σκανδάλης του πιστολέτου χειρός.
- ➔ Ελέγξτε εάν συμφωνεί η τάση που αναγράφεται στην πινακίδα τύπου με την τάση της πηγής ρεύματος.
- ➔ Ελέγξτε τον αγωγό σύνδεσης δικτύου για τυχόν βλάβες.

Η συσκευή δεν αναπτύσσει πίεση

- ➔ Ελέγξτε τη ρύθμιση του σωλήνα ρίψης.
- ➔ Εξαέρωση της συσκευής:
Ενεργοποιήστε τη συσκευή χωρίς να έχετε συνδέσει το σωλήνα ψεκασμού και αφήστε την να λειτουργήσει (έως 2 λεπτά), μέχρις ότου αρχίσει να βγαίνει νερό χωρίς φυσαλίδες από το πιστολέτο χειρός. Απενεργοποιήστε τη συσκευή και συνδέστε και πάλι το σωλήνα ψεκασμού.
- ➔ Ελέγξτε την παροχή νερού.
- ➔ Με μια μικρή πένσα, τραβήξτε προς τα έξω το φίλτρο της σύνδεσης νερού και ξεπλύνετε το κάτω από τρεχούμενο νερό.

Το μηχάνημα δεν ενεργοποιείται, ο κινητήρας βουίζει

Αιτία: Μείωση της τάσης λόγω αδύναμης παροχής ρεύματος δικτύου ή χρήσης ενός καλωδίου προέκτασης.

- ➔ Κατά την ενεργοποίηση, τραβήξτε πρώτα το μοχλό του πιστολέτου χειρός και στη συνέχεια ρυθμίστε το διακόπτη του μηχανήματος στη θέση „I/ON“.

Έντονος διακυμάνσεις πίεσης

- ➔ Καθαρίστε το ακροφυσίο υψηλής πίεσης: Αφαιρέστε τις ακαθαρσίες από την οπή του ακροφυσίου με μια βελόνα και ξεπλύνετε από την μπροστινή πλευρά με νερό.
- ➔ Ελέγξτε την ποσότητα προσαγωγής νερού.

Το μηχάνημα δεν είναι στεγανό

- ➔ Μια ελάχιστη διαρροή στο μηχάνημα θεωρείται φυσιολογική για τεχνικούς λόγους. Σε περίπτωση έντονης έλλειψης στεγανότητας, ενημερώστε την εξουσιοδοτημένη υπηρεσία εξυπηρέτησης πελατών.

Το απορρυπαντικό δεν αναρροφάται

- ➔ Χρησιμοποιήστε έναν σωλήνα εκτόξευσης με ελεγκτή πίεσης (Vario Power). Περιστρέψτε το σωλήνα ρίψης στη θέση "Mix".
- ➔ Ελέγξτε τις ρυθμίσεις στον ελεγκτή δοσολόγησης απορρυπαντικού.
- ➔ Ελέγξτε τον ελαστικό σωλήνα αναρρόφησης απορρυπαντικού για τυχόν τσακίσματα.

Δήλωση συμμόρφωσης CE

Δια της παρούσης δηλώνουμε ότι το μηχάνημα που χαρακτηρίζεται παρακάτω, με βάση τη σχεδίαση και την κατασκευή του, υπό τη μορφή που διατίθεται στην αγορά, πληροί στις σχετικές βασικές απαιτήσεις ασφαλείας και υγιεινής των οδηγιών της ΕΚ. Η παρούσα δήλωση παύει να ισχύει σε περίπτωση τροποποιήσεων του μηχανήματος χωρίς προηγούμενη συνεννόηση μαζί μας.

Προϊόν: Σύστημα καθαρισμού υψηλής πίεσης

Τύπος: 1.168-xxx

Σχετικές οδηγίες των Ε.Κ.

2006/42/ΕΚ (+2009/127/ΕΚ)

2004/108/ΕΚ

2000/14/ΕΚ

Εφαρμοσθέντα εναρμονισμένα πρότυπα

EN 55014-1: 2006 + A1: 2009

EN 55014-2: 1997 + A2: 2008

EN 60335-1

EN 60335-2-79

EN 61000-3-2: 2006 + A2: 2009

EN 61000-3-3: 2008

EN 62233: 2008

Εφαρμοσθείσα διαδικασία συμμόρφωσης

2000/14/ΕΚ: Παράρτημα V

στάθμη ηχητικής πίεσης dB(A)

Μετρημένη: 89

Εγγυημένη: 93

Οι υπογράφωντες ενεργούν κατ' εντολή του και με εξουσιοδότηση της διεύθυνσης της επιχείρησής.



H. Jenner
CEO



S. Reiser
Head of Approbation

Υπεύθυνος τεκμηρίωσης:
S. Reiser

Alfred Karcher GmbH & Co. KG

Alfred-Karcher-Str. 28 - 40

71364 Winnenden (Germany)

Τηλ.: +49 7195 14-0

Φαξ: +49 7195 14-2212

Winnenden, 2011/06/01

Τεχνικά χαρακτηριστικά

		K 7.300	K 7.400	K 7.410	K 7.450	K 7.400 CH
Ηλεκτρική σύνδεση						
Τάση	V Hz	230 1~50				
Ισχύς σύνδεσης	kW	3,0				2,2
Βαθμός προστασίας		IP X5				
Κατηγορία προστασίας		I				
Ασφάλεια δικτύου (βραδείας τήξης)	A	16				10
Σύνδεση νερού						
Πίεση προσαγωγής (μέγ.)	MPa	0,6				
Θερμοκρασία προσαγωγής (μέγ.)	°C	60				
Ποσότητα προσαγωγής (ελάχ.)	l/min	11				
Μέγ. ύψος αναρρόφησης	m	1,0				
Επιδόσεις						
Πίεση λειτουργίας	MPa	15				13
Μέγ. επιτρεπόμενη πίεση	MPa	16				16
Παροχή, νερό	l/min	9,2				8,2
Παροχή, απορρυπαντικό	l/min	0 - 0,3				
Δύναμη οπισθοδρόμησης πιστολέτου χειρός	N	22				19
Διαστάσεις και βάρη						
Ύψος	mm	972				
Μήκος	mm	407				
Πλάτος	mm	447	459	447	459	
Βάρος, έτοιμο για λειτουργία με εξαρτήματα	kg	22,4	23,2	24,4	24,4	21,2
Μετρούμενες τιμές κατά EN 60335-2-79						
Κραδασμοί στο χέρι/στο βραχίονα	m/s ²	< 2,5				
Αβεβαιότητα K	m/s ²	0,3				
Επιτρεπόμενη στάθμη ηχητικής ισχύος L _{pA}	dB(A)	75				
Αβεβαιότητα K _{pA}	dB(A)	3				
Επιτρεπόμενη στάθμη ηχητικής ισχύος L _{WA} + Αβεβαιότητα K _{WA}	dB(A)	972				

Με την επιφύλαξη τεχνικών αλλαγών!

İçindekiler

Genel bilgiler	TR	5
Güvenlik uyarıları	TR	6
Kullanımı	TR	7
Taşıma	TR	10
Depolama	TR	11
Koruma ve Bakım	TR	11
Arızalarda yardım	TR	11
CE Beyanı	TR	12
Teknik Bilgiler	TR	13

Genel bilgiler

Sayın müşterimiz,



Cihazın ilk kullanımından önce bu orijinal kullanma kılavuzunu okuyun, bu kılavuza göre davranın ve daha sonra kullanın veya cihazın sonraki sahiplerine vermek için bu kılavuzu saklayın.

Doğru bir şekilde kullanmak

Bu yüksek tazyikli temizleyiciyi sadece evinizde şu amaçlar için kullanın:

- makineleri, araçları, inşaat malzemesini, aletleri, bina cephesini, terasları, bahçe malzemeleri v.s. yüksek tazyikle temizlemek (gerektiğinde temizlik maddelerinin katkısını kullanarak).
- KÄRCHER firmasının izin verdiği aksesuar parçaları, yedek parçalar ve temizlik maddeleri de dahildir. Temizlik maddelerinin ekinde yer alan uyarıları dikkate alın.

Cihazdaki semboller



Yüksek basınçlı tazyikli insanlara, hayvanlara, elektrikli aletlere ve makinenin kendisine doğru tutmayın. Cihazı donmaya karşı koruyun.

Kullanım kılavuzundaki semboller

⚠ Tehlike

Ağır bedensel yaralanmalar ya da ölüme neden olan direkt bir tehlike için.

⚠ Uyarı

Ağır bedensel yaralanmalar ya da ölüme neden olabilecek olası tehlikeli bir durum için.

Dikkat

Hafif bedensel yaralanmalar ya da maddi hasarlara neden olabilecek olası tehlikeli bir durum için.

Çevre koruma



Ambalaj malzemeleri geri dönüş-türebilir. Ambalaj malzemelerini evinizin çöpüne atmak yerine lütfen tekrar kullanılabilecekleri yerlere gönderin.



Eski cihazlarda, yeniden değerlendirilme işlemine tabi tutulması gereken değerli geri dönüşüm malzemeleri bulunmaktadır. Bu nedenle eski cihazları lütfen öngörülen toplama sistemleri aracılığıyla imha edin.

İçindekiler hakkında uyarılar (REACH)
İçindekiler hakkında ayrıntılı bilgileri bulabileceğiniz adres:

www.kaercher.com/REACH

Garanti

Her ülkede yetkili distribütörümüz tarafından verilmiş garanti şartları geçerlidir. Garanti süresi içinde cihazınızda oluşan muhtemel hasarları, arızanın kaynağı üretim veya malzeme hatası olduğu sürece ücretsiz olarak karşılıyoruz. Garanti hakkınızdan yararlanmanızı gerektiren bir durum olduğu zaman, ilgili faturanız ile birlikte satıcınıza veya size en yakın yetkili servisimize başvurunuz.
(Adres için Bkz. Arka sayfa)

Güvenlik uyarıları

⚠ Tehlike

- Fişi ve prizi kesinlikle ıslak veya nemli elle temas etmeyin.
- Şebeke bağlantı kablosu veya Örn; yüksek basınç hortumları, tel püskürtme tabancası ya da güvenlik tertibatları gibi cihazın önemli parçaları zarar görmüşse cihazı çalıştırmayın.
- Elektrik fişiyle birlikte şebeke bağlantı kablosuna her kullanımdan önce hasar kontrol yapın. Hasar görmüş şebeke bağlantı kablosunu derhal yetkili müşteri hizmetleri/elektronik teknisyeni tarafından değiştirilmesini sağlayın.
- Her kullanımdan önce yüksek basınç hortumuna hasar kontrolü yapın. Zarar görmüş yüksek basınç hortumunu hemen değiştirin.
- Patlama tehlikesi olan bölgelerde cihazın çalıştırılması yasaktır.
- Tehlikeli alanlarda (örneğin benzin istasyonu) cihazın kullanılması durumunda gerekli emniyet tedbirlerinin dikkate alınması gerekir.
- Yüksek basınçlı tazyik, düzgün kullanılmadığı zaman tehlikeli olabilir. Tazyik kişilere, hayvanlara, etkin elektrik donanımına veya cihazın kendisine doğru tutulmalıdır.
- Yüksek basınçlı tazyiki başka yerlere veya elbise veya ayakkabıyı temizlemek için kendinize doğru tutmayın.
- Sağlığa zarar verebilecek maddeler (örn. asbest) içeren nesnelere püskürtmeyin.
- Araç lastikleri/lastik supapları, yüksek basınçlı tazyik nedeniyle zarar görebilir ve patlayabilir. Buradaki ilk belirti lastikte meydana gelen bir renklendirmedir. Hasar görmüş araç lastikleri/lastik supapları hayati tehlike taşımaktadır. Temizlik sırasında en az 30 cm tazyik mesafesi bırakın!
- Patlama tehlikesi!
Yanıcı sıvılar püskürtmeyin.
Makineye asla çözücümadde içerikli sıvılar veya inceltici asitler ve çözücü-

maddeler çekmeyin! Bunlar arasında Örn; benzin, tiner veya sıcak yağbulunmaktadır. Püskürtme tozu patlayıcıdır ve zehirlidir. Cihazda kullanılan malzemelere yapışıkları için, aseton, inceltilmiş asitler ve çözücü maddeler kullanmayın.

⚠ Uyarı

- Elektrik fişi ve bir uzatma kablosunun bağlantısı su geçirmez olmalı ve suda durmamalıdır.
 - Uygun olmayan uzatma kabloları tehlikeli olabilir. Serbest zamanlarda, sadece bunun için müsaade edilmiş ve buna göre işaretlenmiş yeterli düzeyde kablo kesitine sahip uzatma kablolarını kullanın:
1 - 10 m: 1,5 mm²; 10 - 30 m: 2,5 mm²
 - Uzatma kablosunu her zaman tamamen kablo sargısından sarın.
 - Yüksek basınç hortumları, armatürler ve bağlantılar cihazın güvenliği için önemlidir. Sadece üretici tarafından önerilen yüksek basınç hortumları, armatürleri ve bağlantıları kullanın.
 - Bu cihazın kısıtlı fiziksel, duyuşal veya ruhsal özelliklere sahip kişiler tarafından kullanılmasısakıncalıdır. Cihaz çocuklar veya eğitimsiz kişiler tarafından kullanılmamalıdır. Cihazla oynamalarını sağlamak için çocuklar gözetim altında tutulmalıdır.
 - Kullanıcı, cihazı talimatlara uygun olarak kullanmak zorundadır. Yerel kuralları dikkate almalı ve çalışma esnasında çevredeki kişilere dikkat etmelidir.
 - Kapsama alanı içinde başka kişiler varken cihazı kullanmayın; bu kişilerin koruyucu elbise giymesi gereklidir.
 - Geri sıçrayabilecek su veya kirden korunmak için uygun koruyucu elbise ve koruyucu gözlük takın.
- ### Dikkat
- Uzun çalışma molalarında cihazı ana şalterden / cihaz şalterinden kapatın ya da elektrik fişini çekin.
 - Cihaz, 0 °C'nin altındaki sıcaklıklarda çalıştırılmamalıdır.

- *Hasar oluşumunu önlemek için, boyalı üst yüzeyleri temizlerken minimum 30 cm püskürtme mesafesine uyulmalıdır.*
- *Cihaz çalışır durumda iken başından asla ayrılmayınız.*
- *Elektrik fişi veya uzatma kablosununun ezilme, hırpalanma ya da benzer şekilde zarar ya da hasar görmemesine dikkat edin. Elektrik fişini ısı, yağ ve keskin kenarlardan koruyun.*
- *Çalışma bölgesindeki akımla yönlendirilen tüm parçalar tazyikli suya karşı korunmuş olmalıdır.*
- *Cihaz, ancak IEC 60364 talimatı uyarıcan elektronik bir kurulumcu tarafından yapılması zorunlu olan bir elektrikli bağlantıyla bağlanmalıdır.*
- *Cihazı sadece alternatif akıma bağlayın. Gerilim, cihazın tip plaketiyle aynı olmalıdır.*
- *Güvenlik nedenleriyle, cihazın prensip olarak bir hatalı akım koruma şalteri (maks 30 mA) üzerinden çalıştırılmasını öneriyoruz.*
- *Örneğin motorların yıkanması, zeminin yıkanması gibi yağ içerikli atık suyun oluşturduğu temizlik çalışmaları sadece yıkama yerlerinde yağ seperatörüyle yapılmalıdır.*
- *Bu cihaz, üretici tarafından gönderilen veya önerilen temizlik maddesinin kullanılması için geliştirilmiştir. Diğer temizlik maddeleri veya kimyasal maddelerin kullanılması cihazın güvenliğini olumsuz yönde etkileyebilir.*

Güvenlik tertibatları

Dikkat

Güvenlik tertibatları kullanıcıyı korur ve değiştirilmemelidir veya herhangi bir işlem yapılmamalıdır.

Cihaz şalteri

Cihaz şalteri cihazın istenmeden çalıştırılmasını önler.

El püskürtme tabancasının kilidi

Kilit, el püskürtme tabancasının kolunu bloke eder ve cihazın farkında olmadan çalıştırılmasını önler.

Basınç şalterli taşma valfi

Taşma valfi, izin verilen çalışma basıncının aşılmasını önler.

El tabancasının kolu bırakılırsa bir basınç şalteri pompayı kapatır, yüksek basınçlı tazyik durdurulur. Kol çekilirse, pompa tekrar açılır.

Devrilme emniyetinin koşulları

Dikkat

Cihazla veya cihazdaki tüm çalışmalardan önce, kazaları ya da hasarları önlemek için devrilme emniyetinin sağlanmış olduğundan emin olun.

- Düz bir yüzeye konması durumunda cihazın devrilme emniyeti sağlanmış olur.

Kullanımı

Teslimat kapsamı

Cihazınızın teslimat kapsamı ambalajı üzerinde gösterilmiştir. Ambalaj açıldığında içindeki parçalarda eksiklik olup olmadığını kontrol ediniz.

Aksesuarların eksik olması durumunda ya da nakliye hasarlarında yetkili satıcınızı bilgilendirin.

Cihaz tanımı

Bu kullanım kılavuzu, öndeki zarf içinde belirtilen yüksek basınçlı temizleyicinin temel modellerini açıklar.

Bu kullanım kılavuzunda maksimum donanım açıklanmaktadır. Modele bağlı olarak teslimat kapsamında farklar olabilir (Bkz. Ambalaj).

Şekiller Bkz. Katlanır sayfalar!



- 1 Su bağlantısının bağlantı parçası
- 2 Entegre süzgeçli su bağlantısı
- 3 Cihaz şalteri „0/OFF“ / „I/ON“
- 4 Yüksek basınç hortumu
- 5 Temizlik maddesi dozaj ayarlayıcısı
- 6 El püskürtme tabancasının saklama parçası
- 7 Yüksek basınç hortum tamburu
- 8 Taşıma kolu

- 9 Hortum tamburunun el krankı
- 10 Temizlik maddesi bağlantısı ile birlikte Plug 'n' Clean temizlik maddesi şişesini saklama
- 11 Aksesuar saklama bölümü
- 12 **Opsiyon**
Elektrik bağlantı hattının saklama kancası
- 13 **Opsiyon**
Şebeke bağlantı kablosunun otomatik sarılması
- 14 Elektrik fişiyle birlikte şebeke bağlantı kablosu
- 15 Kapakla birlikte Plug 'n' Clean temizlik maddesi şişesi
- 16 Tekerlekler
- 17 El püskürtme tabancası
- 18 El püskürtme tabancasının kilidi
- 19 Yüksek basınç hortumunu el püskürtme tabancasından ayırma tuşu
- 20 Yıkama fırçası
- 21 Kir frezeli püskürtme borusu
- 22 Basınç ayarlı püskürtme borusu (Vario Power)

Özel aksesuar

Özel aksesuar, cihazınızın kullanım olanaklarını genişletir. Buna ilişkin detaylı bilgileri KÄRCHER-satıcınızdan edinebilirsiniz.

Cihazı çalıştırmaya başlamadan önce

Cihazla birlikte gelen gevşek parçaları işleme almadan önce yerine takın.

El püskürtme tabancasının saklama parçasının takılması

Şekil A

→ Alt tutucuyu girintilere oturtun ve öne itin; duyulur şekilde kilitleyin.

Şekil B

→ Üst tutucuyu oturtun ve dayanağa kadar aşağı bastırın.

Elektrik bağlantı hattının saklama kancasının takılması

Opsiyon

Şekil C

→ Üst saklama kancasını takın.

Temizlik maddesi dozaj ayarlayıcısının takılması

Birlikte verilen 2 cıvata ve bir PH2 yıldız tornavidaaya ihtiyaç duyulur.

Şekil D

→ Her iki temizlik maddesi hortumunu bağlantılara takın.

→ Dozaj ayarlayıcısını oturtun ve 2 cıvatayla emniyete alın.

Taşıma kolunun takılması

Şekil E

→ Yüksek basınç hortumunu hortum tamburuna sarın.

Şekil F

→ Sarılan yüksek basınç hortumunun boştaki ucunu dozaj ayarlayıcısındaki girintilerden içeri itin.

Şekil G

→ Taşıma kolunu takın, pimi deliğe sokun ve vidalayın.

Şekil H

→ Yüksek basınç hortumunun bağlantı nipelini duyulur şekilde kilitlemeye kadar piriñ yuvaya bastırın.

Yüksek basınç hortumundan çekerek bağlantının güvenli olup olmadığını kontrol edin.

Yüksek basınç hortumunun el püskürtme tabancasına bağlanması

Şekil I

→ Duyulur şekilde kilitlemeye kadar yüksek basınç hortumunu el püskürtme tabancasına sokun.

Not: Bağlantı nipelinin doğru hizada olmasına dikkat edin.

Yüksek basınç hortumundan çekerek bağlantının güvenli olup olmadığını kontrol edin.

Su beslemesi

⚠ Uyarı

Geçerli talimatlar uyarınca, içme suyu şebekesinde sistem ayırıcısı olmadan cihaz kesinlikle çalıştırılmamalıdır. EN 12729 Tip BA uyarınca KÄRCHER firmasına ait ya da alternartif uygun bir sistem ayırıcısı kullanılmalıdır. Bir sistem ayırıcısından akan su, içilemez olarak sınıflandırılmıştır.



Dikkat

Sistem ayırıcısını her zaman su beslemesine bağlayın, kesinlikle doğrudan cihaza bağlamayın!

Not: Sudaki kirlenmeler yüksek basınç pompası ve aksesuarlara zarar verebilir. Korumak için, KÄRCHER su filtresinin (özel aksesuar, Sipariş No. 4.730-059) kullanılması önerilir.

Su boru hattından su beslemesi

Su besleme işletmesinin talimatlarını dikkate alın.

Bağlantı değerleri için Bkz. Tip levhası/Teknik bilgiler.

→ Kumaşla güçlendirilmiş bir su hortumunu (teslimat kapsamının dışındadır) piyasadan temin edilen bir kavramayla birlikte kullanın. (Çap en az 1/2 inç ya da 13 mm; uzunluk en az 7,5 m).

Şekil 1

→ Gönderilen kavrama parçasını cihazın su girişine takın.
Su hortumunu cihazın kavrama parçasına takın ve su beslemesine bağlayın.

Açık kaplardan su emilmesi

Bu yüksek basınçlı temizleyici, tek yönlü valf (özel aksesuar, Sipariş No. 4.440-238) bulunan KÄRCHER emme hortumuyla Örn; yağmur havuzları ya da göletlerden (maksimum emme yüksekliği için Bkz. Teknik bilgiler) yüzey suyunun emilmesi için uygundur.

→ Tek yönlü valf bulunan KÄRCHER emme hortumunu suyla doldurun, su bağlantısına vidalayın ve yağmur havuzuna asın.

→ Kullanmadan önce cihazın havasını alın.

Bağlı bulunan püskürtme borusu olmadan cihazı çalıştırın ve tabancadan kabarcıksız su çıkana kadar (maksimum 2 dakika) çalıştırmaya devam edin. Cihazı kapatın ve püskürtme borusunu tekrar bağlayın.

İşletime alma

Dikkat

2 dakikadan daha uzun süreli kuru çalışma, yüksek basınç pompasında hasarlara ne-

den olur. Cihaz 2 dakika içinde basınç oluşurmazsa, cihazı kapatın ve "Arızalarda yardım" bölümündeki uyarıları uygulayın.

Şekil 2

→ Püskürtme borusunu el püskürtme tabancasına takın ve 90° döndürerek sabitleyin.

Şekil 3

→ Yüksek basınç hortumunu komple hortum tamburundan açın. Bu sırada taşıma kolunu kontra tutun.

Uyarı: El krankı emniyet pozisyonundaydısa, krankı daha önce yukarı katlayın.

→ Su musluğunu tamamen açın.

→ Şebeke bağlantı kablosunu komple sarın.

→ Elektrik fişini prize takın.

→ Cihazı açın "I/ON".

Çalıştırma

⚠ Tehlike

Yüksek basınç memesinden çıkan tazyik sonucunda el püskürtme tabancasında tepme kuvveti etkisi oluşur. Doğru duruşu sağlayın, el tabancasını ve püskürtme borusunu sıkı tutun.

Dikkat

Temizliğe başlamadan önce, yüksek basınçlı temizleyicinin düz bir zemin üzerinde güvenli bir şekilde durduğundan emin olun. Temizlik sırasında koruyucu gözlük be koruyucu giysi kullanın.

→ El tabancasının kolundaki kilidi açın.

→ Kolu çekin, cihaz çalışır.

Not: Kol tekrar bırakılırsa, cihaz tekrar kapanır. Yüksek basınç sistemde kalır.

Basınç ayarlı püskürtme borusu (Vario Power)

En yaygın temizlik görevleri için. Çalışma basıncı, „Min“ ve „Max“ arasında kademesiz olarak ayarlanabilir.

→ El püskürtme tabancasının kolunu bırakın.

→ Püskürtme borusunu istediğiniz konuma getirin.

Uyarı: Temizlik maddesiyle çalışmak için uygundur, çelik boruyu "Mix" konumuna döndürün.

Kir frezeli püskürtme borusu

İnatçı kirler için.

Dikkat

Araç lastikleri, cila veya ahşap gibi hassas yüzeyleri kir frezesiyle temizleyin, hasar tehlikesi.

- Temizlik maddesi ile çalışmak için uygun değildir.

Yıkama fırçası

- **Uyarı:** Temizlik maddesi ile çalışmak için uygundur

Temizlik maddesi ile çalışma

İlgili temizlik görevi için sadece KÄRCHER temizlik ve bakım maddelerini kullanın; bu maddeler cihazınızla kullanım için özel olarak geliştirilmiştir. Başka temizlik ve bakım maddelerinin kullanılması, aşınmanın hızlanmasına ve garanti yükümlülüklerinin geçersiz olmasına neden olabilir. Lütfen yetkili satıcınızdan bilgi alın ya da direkt olarak KÄRCHER'den bilgi talep edin.

Temizlik maddesine ilişkin bilgiler: En çok kullanılan KÄRCHER temizlik maddeleri, bu cihazlar için kapaklı Plug 'n' Clean temizlik maddesi şişesinde kullanıma hazır şekilde satın alınabilir. Bu sayede, zahmetli doldurma çalışmalarına gerek kalmaz.

Şekil 

- Kapağı Plug 'n' Clean temizlik maddesi şişesinden çıkartın ve şişeyi deliği alta gelecek şekilde temizlik maddesi bağlantısına bastırın.

Şekil 

- Temizlik maddesi çözeltisinin emme miktarını temizlik maddesi dozaj ayarlayıcısı ile ayarlayın.
- Basınç ayarlı püskürtme borusu (Vario Power) kullanın.
- Püskürtme borusunu „Mix“ konumuna getirin.

Not: Bunun sonucunda, çalışma sırasında temizlik maddesi çözeltisi püskürtülen suya karıştırılır.

Uyarı: Gerekirse, yıkama fırçaları temizlik maddesiyle çalışma için de kullanılabilir.

Önerilen temizlik yöntemleri

- Temizlik maddesini ekonomik bir şekilde üst yüzeye sıkın ve etkili olmasını (kurutmayın) sağlayın.
- Çözülen kiri yüksek basınç huzmesiyle yıkayın.

Çalışmaya ara verme

- El tabancasının kolunu bırakın.
- El püskürtme tabancasının kolunu kilitleyin.
- Uzun çalışma molalarında (5 dakikanın üstünde) ek olarak cihazı kapatın "0/OFF".

Çalışmanın tamamlanması

Dikkat

Sistemde basınç yoksa, yüksek basınç hortumunu sadece el püskürtme tabancası ya da cihazdan ayırın.

- Plug 'n' Clean temizlik maddesi şişesini yuvadan dışarı çekin ve kapakla kapatın. Saklamak için, 180 ° döndürerek yuvaya getirin.
- El tabancasının kolunu bırakın.
- Cihazı kapatın "0/OFF".
- Musluğu kapatın.
- Mevcut basıncı sistemden azaltmak için el tabancasının kolunu bastırın.
- Cihazı su beslemesinden ayırın.
- Dikkat:** Besleme veya yüksek basınç hortumunun ayrılması sırasında, çalışmanın ardından bağlantılardan sıcak su çıkabilir.
- El püskürtme tabancasının kolunu kilitleyin.
- Şebeke fişini prizden çekiniz.

Taşıma

Dikkat

Kazaları veya yaralanmaları önlemek için, taşıma sırasında cihazın ağırlığına dikkat edin (bkz. Teknik bilgiler).

Elle taşıma

- Cihazı taşıma kolundan çekin.

Araçlarda taşıma

- Yatay taşımadan önce: Plug 'n' Clean temizlik maddesi şişesini yuvadan dışarı çekin ve kapakla kapatın.
- Cihazı kaymaya ve devrilmeye karşı emniyete alın.

Depolama

Dikkat

Kazaları veya yaralanmaları önlemek için, depolama yerini seçerken cihazın ağırlığına dikkat edin (bkz. Teknik bilgiler).

Cihazın saklanması

- Cihazı düz bir yüzeye bırakın.
- El krankını saat yönünün tersine doğru döndürün ve yüksek basınç hortumunu tamamen hortum tamburuna sarın.
- El püskürtme tabancasını, püskürtme borusuyla el püskürtme tabancasının saklama parçasına getirin.

Şekil 1

- Şebeke bağlantı kablosu, yüksek basınç hortumu ve aksesuarı cihaza yerleştirin.

Opsiyon

Şebeke bağlantı kablosunu kısa süreli çekin.

Şebeke bağlantı kablosu otomatik olarak sarılır.

Örn. kış aylarında olduğu gibi uzun süreli depolamadan önce, bakım bölümündeki uyarılara dikkat edin.

Antifriz koruma

Dikkat

Cihazı ve aksesuarlarını donmaya karşı koruyun.

İçlerindeki su tamamen boşaltılmazsa, cihaz ve aksesuarları donma nedeniyle zarar görür. Hasarları önlemek için.

- Cihazdaki suyun komple boşaltılması: Püskürtme borusunu el tabancasından ayırın.
Cihazı çalıştırın (1/ON) ve su çıkmaya kadar el püskürtme tabancasının kolunu bastırın (yaklaşık 1 dakika).
Cihazı kapatın.

- Cihazı komple aksesuarları ile birlikte donyama karşı korunmuş bir bölüme saklayın.

Koruma ve Bakım

⚠ Tehlike

Bütün bakım ve temizlik çalışmalarında cihaz kapatılmalı şebeke kablosu prizden çıkartılmalıdır.

Temizlik

Uzun saklama döneminden önce, örneğin kış aylarında:

Şekil 2

- Su bağlantısındaki süzgeci düz bir penseyle dışarı çıkartın ve suyun altında temizleyin.

Bakım

Cihaz bakım gerektirmez.

Yedek parçalar

Sadece orijinal KÄRCHER yedek parçaları kullanın. Bir yedek parça genel bakışını bu kullanım kılavuzunun sonunda bulabilirsiniz.

Arızalarda yardım

Küçük arızaları aşağıdaki genel bakışın yardımıyla kendiniz giderebilirsiniz.

Şüphe etmeniz durumunda, yetkili müşteri hizmetlerine başvurun.

⚠ Tehlike

Bütün bakım ve temizlik çalışmalarında cihaz kapatılmalı şebeke kablosu prizden çıkartılmalıdır.

Elektrik parçalardaki onarım çalışmaları ve diğer çalışmalar sadece yetkili müşteri hizmeti tarafından uygulanmalıdır.

Cihaz çalışmıyor

- El püskürtme tabancasının kolunu çekin, cihaz çalışır.
- Tip etiketinde belirtilen gerilimin güç kaynağındaki gerilimle aynı olup olmadığını kontrol edin.
- Şebeke bağlantı kablosuna hasar kontrolü yapın.

Cihaz basınca gelmiyor

- Püskürtme borusundaki ayarı kontrol edin.
- Cihazdaki havayı boşaltın.
Bağlı bulunan püskürtme borusu olmadan cihazı çalıştırın ve tabancadan kibarlıksız su çıkana kadar (maksimum 2 dakika) çalıştırmaya devam edin. Cihazı kapatın ve püskürtme borusunu tekrar bağlayın.
- Su beslemesini kontrol edin.
- Su bağlantısındaki süzgeci düz bir penseye dışarı çıkartın ve suyun altında temizleyin.

Cihaz çalışmaya başlamıyor, motordan ses geliyor

Nedeni: Zayıf elektrik şebekesi ya da bir uzatma kablosunun kullanılması nedeniyle voltaj düşüğü.

- Çalıştırma sırasında ilk önce el püskürtme tabancasının kolunu çekin, daha sonra cihazı "I/ON" konumuna getirin.

Güçlü basınç dalgalanmaları

- Yüksek basınç memesinin temizlenmesi: Meme deliğindeki kirleri bir iğneyle çıkartın ve suyla öne doğru yıkayın.
- Su besleme miktarını kontrol edin.

Cihaz sızdırıyor

- Cihazda az bir sızıntı olması teknik olarak normaldir. Ağır sızıntılarda yetkili müşteri hizmetini çağırın.

Temizlik maddesi emilmiyor

- Basınç ayarlı püskürtme borusu (Vario Power) kullanın.
Püskürtme borusunu „Mix“ konumuna getirin.
- Temizlik maddesi dozaj ayarlayıcısındaki ayarı kontrol edin.
- Temizlik maddesi emme hortumunda bükülme yerleri olup olmadığını kontrol edin.

CE Beyanı

İşbu belge ile aşağıda tanımlanan makinenin konsepti ve tasarımı ve tarafımızdan piyasaya sürülen modeliyle AB yönetmeliklerinin temel teşkil eden ilgili güvenlik ve sağlık yükümlülüklerine uygun olduğunu bildiririz. Onayımız olmadan cihazda herhangi bir değişiklik yapılması durumunda bu beyan geçerliliğini yitirir.

Ürün: Yüksek basınç temizleyicisi

Tip: 1.168-xxx

İlgili AB yönetmelikleri

2006/42/EG (+2009/127/EG)

2004/108/EG

2000/14/EG

Kullanılmış olan uyumlu standartlar

EN 55014-1: 2006 + A1: 2009

EN 55014-2: 1997 + A2: 2008

EN 60335-1

EN 60335-2-79

EN 61000-3-2: 2006 + A2: 2009

EN 61000-3-3: 2008

EN 62233: 2008

Kullanılan uyumluluk değerlendirme yöntemleri

2000/14/EG: Ek V

Ses şiddeti dB(A)

Ölçülen: 89

Garanti eden: 93

len:

İmzası bulunanlar, işletme yönetimi adına ve işletme yönetimi tarafından verilen vekaletle dayanarak işlem yapar.



H. Jenner
CEO



S. Reiser
Head of Approbation

Dokümantasyon yetkilisi:

S. Reiser

Alfred Kärcher GmbH & Co. KG

Alfred-Kärcher-Str. 28 - 40

71364 Winnenden (Germany)

Tel.: +49 7195 14-0

Faks: +49 7195 14-2212

Winnenden, 2011/06/01

Teknik Bilgiler

		K 7.300	K 7.400	K 7.410	K 7.450	K 7.400 CH
Elektrik bağlantısı						
Gerilim	V Hz	230 1~50				
Bağlantı gücü	kW	3,0				2,2
Koruma derecesi		IP X5				
Koruma sınıfı		I				
Şebeke sigortası (gecikmeli)	A	16				10
Su bağlantısı						
Besleme bas	MPa	0,6				
Besleme sıcaklığı (maks.)	°C	60				
Besleme miktar	l/dk	11				
Maksimum emme yüksekliği	m	1,0				
Performans değerleri						
Çalışma basıncı	MPa	15				13
Maksimum müsaade edilen basınç	MPa	16				16
Besleme miktarı, su	l/dk	9,2				8,2
Besleme miktarı, temizlik maddesi	l/dk	0 - 0,3				
El püskürtme tabancasının geri tepme kuvveti	N	22				19
Ölçüler ve ağırlıklar						
Yükseklik	mm	972				
Uzunluk	mm	407				
Genişlik	mm	447	459	447	459	
Çalışmaya hazır aksesuarla birlikte ağırlık	kg	22,4	23,2	24,4	24,4	21,2
60335-2-79'a göre belirlenen değerler						
El-kol titreşim değeri	m/s ²	< 2,5				
Güvensizlik K	m/s ²	0,3				
Ses basıncı seviyesi L _{pA}	dB(A)	75				
Güvensizlik K _{pA}	dB(A)	3				
Ses basıncı seviyesi L _{WA} + Güvensizlik K _{WA}	dB(A)	972				

Teknik değişiklik yapma hakkı saklıdır!

Оглавление

Общие указания	RU	5
Указания по технике безопасности	RU	6
Управление	RU	8
Транспортировка	RU	11
Хранение	RU	12
Уход и техническое обслуживание.	RU	12
Помощь в случае неполадок.	RU	12
Заявление о соответствии требованиям CE	RU	13
Технические данные	RU	14

Общие указания

Уважаемый покупатель!



Перед первым применением вашего прибора прочитайте эту оригинальную инструкцию по эксплуатации, после этого действуйте соответственно и сохраните ее для дальнейшего пользования или для следующего владельца.

Применение в соответствии с назначением

Данный высоконапорный моющий аппарат предназначен только для использования в домашнем хозяйстве:

- для мойки машин, автомобилей, строений, инструментов, фасадов, террас, садовых принадлежностей и т.д. с помощью струи воды под высоким давлением (при необходимости с добавлением моющих средств).
- При этом применению подлежат принадлежности, запасные части и моющие средства, разрешенные для использования фирмой KARCHER. Указания, приложенные к мощным средствам, подлежат соблюдению.

Символы на приборе



Не направлять струю воды на людей, животных, включенное электрическое оборудование или на сам высоконапорный моющий аппарат. Защищать прибор от мороза.

Символы в руководстве по эксплуатации

Опасность

Для непосредственно грозящей опасности, которая приводит к тяжелым увечьям или к смерти.

Предупреждение

Для возможной потенциально опасной ситуации, которая может привести к тяжелым увечьям или к смерти.

Внимание!

Для возможной потенциально опасной ситуации, которая может привести к легким травмам или повлечь материальный ущерб.

Защита окружающей среды



Упаковочные материалы пригодны для вторичной обработки. Поэтому не выбрасывайте упаковку вместе с домашними отходами, а сдайте ее в один из пунктов приема вторичного сырья.



Старые приборы содержат ценные перерабатываемые материалы, подлежащие передаче в пункты приемки вторичного сырья. Поэтому утилизируйте старые приборы через соответствующие системы приемки отходов.

Инструкции по применению компонентов (REACH)

Актуальные сведения о компонентах приведены на веб-узле по следующему адресу: **www.kaercher.com/REACH**

Гарантия

В каждой стране действуют соответственно гарантийные условия, изданные уполномоченной организацией сбыта нашей продукции в данной стране. Возможные неисправности прибора в течение гарантийного срока мы устраняем бесплатно, если причина заключается в дефектах материалов или ошибках при изготовлении. В случае возникновения претензий в течение гарантийного срока просьба обращаться, имея при себе чек о покупке, в торговую организацию, продавшую вам прибор или в ближайшую

уполномоченную службу сервисного обслуживания.

(Адрес указан на обороте)

Указания по технике безопасности

⚠ Опасность

- Не прикасаться к сетевой вилке и розетке мокрыми руками.
- Включение аппарата запрещается, если сетевой кабель или существенные компоненты аппарата, например, шланг высокого давления, ручной пистолет-распылитель или защитные устройства повреждены.
- Перед началом работы с аппаратом проверить сетевой кабель и штепсельную вилку на повреждения. Поврежденный сетевой кабель должен быть незамедлительно заменен уполномоченной службой сервисного обслуживания/специалистом-электриком.
- Перед началом работы высоконапорный шланг необходимо всегда проверять на повреждения. Поврежденный высоконапорный шланг подлежит незамедлительной замене.
- Эксплуатация прибора во взрывоопасных зонах запрещается.
- При использовании прибора в опасных зонах (например, на автозаправочных станциях) следует соблюдать соответствующие правила техники безопасности.
- Находящаяся под высоким давлением струя воды может при неправильном использовании представлять опасность. Запрещается направлять струю воды на людей, животных, включенное электрическое оборудование или на сам высоконапорный моющий аппарат.
- Не разрешается также направлять струю воды, находящуюся под высоким давлением, на других или себя для чистки одежды или обуви.
- Не чистить струей воды предметы, содержащие вещества, вредные для здоровья (например, асбест).

- Автомобильные шины/шинные вентили могут быть повреждены струей воды под давлением и лопнуть. Первым признаком этого служит изменение цвета шины. Поврежденные автомобильные шины/шинные вентили представляют опасность для жизни. Во время чистки шин необходимо выдерживать расстояние между форсункой и шиной, как минимум, 30 см!

■ Опасность взрыва!

Не распылять горючие жидкости.

Всасывание аппаратом жидкостей, содержащих растворители, а также неразбавленных кислот или растворителей не допускается! К таким веществам относятся, например, бензин, растворители красок и мазут. Образующийся из таких веществ туман легко воспламеняем, взрывоопасен и ядовит. Не использовать ацетон, неразбавленные кислоты и растворители, так как они разрушают материалы, из которых изготовлен прибор.

⚠ Предупреждение

- Штепсельная вилка и соединительный элемент удлинителя должны быть герметичными и не находиться в воде.
- Неподходящие удлинители могут представлять опасность. Вне помещений следует использовать только предназначенные для использования и соответственно маркированные удлинители с достаточным поперечным сечением провода: 1 - 10 м: 1,5 мм², 10 - 30 м: 2,5 мм²
- Удлинитель следует всегда полностью разматывать с катушки.
- Высоконапорные шланги, арматура и муфты имеют большое значение для безопасности прибора. В этой связи следует применять только высоконапорные шланги, арматуру и муфты, рекомендованные изготовителем прибора.
- Эти приборы не предназначены для использования людьми с ограниченными физическими, сенсорными или умственными способностями.

Эксплуатация прибора детьми или лицами, не прошедшими инструктаж, запрещается.

Необходимо следить за детьми, чтобы они не играли с прибором.

- Пользователь должен использовать прибор в соответствии с назначением. Он должен учитывать местные особенности и обращать внимание при работе с прибором на других лиц, находящихся поблизости.
- Не использовать аппарат, когда в зоне действия находятся другие люди, если только они не носят защитную одежду.
- Для защиты от разлетающихся брызгов воды и грязи следует носить соответствующую защитную одежду и защитные очки.

Внимание!

- Во время продолжительных перерывов в эксплуатации следует выключить прибор с помощью главного выключателя / выключателя прибора или отсоединить его от электросети.
- Не разрешается эксплуатация прибора при температуре ниже 0 °С.
- При мойке лакированных поверхностей следует выдерживать расстояние 30 см от форсунки до поверхности, чтобы избежать повреждения лакировки.
- Запрещается оставлять работающий прибор без присмотра.
- Необходимо следить за тем, чтобы сетевой шнур и удлинители не были повреждены путем переезда через них, сдавливания, растяжения и т.п. Сетевые шнуры следует защищать от воздействия жары, масла, а также от повреждения острыми краями.
- Все токопроводящие элементы в рабочей зоне должны быть защищены от струй воды.
- Прибор можно подключать только к элементу электроподключения, исполненному электромонтером в соответствии со стандартом Международной электротехнической комиссии (МЭК) IEC 60364.

- Прибор следует включать только в сеть переменного тока. Напряжение должно соответствовать указаниям в заводской табличке прибора.
- Из соображений безопасности рекомендуется использовать устройство с автоматом защиты от тока утечки (макс. 30 мА).
- Моющие работы, при которых появляются сточные воды, содержащие машинное масло, например, мойка двигателей, днища автомобиля, разрешается проводить только в специальных местах, оборудованных маслоотделителем.
- Данный прибор был разработан для использования моющих средств, которые поставляются или были рекомендованы изготовителем прибора. Использование других моющих средств или химикатов может негативно повлиять на безопасность прибора.

Защитные устройства

Внимание!

Защитные устройства служат для защиты пользователей. Видоизменение защитных устройств или пренебрежение ими не допускается.

Выключатель аппарата

Главный выключатель препятствует непроизвольной работе аппарата.

Блокировка ручного пистолета-распылителя

Блокировка блокирует рычаг ручного пистолета-распылителя и защищает от непроизвольного запуска аппарата.

Перепускной клапан с пневматическим реле

Перепускной клапан предотвращает превышение допустимого рабочего давления. Если рычаг ручного пистолета-распылителя отпускается, манометрический выключатель отключает насос, подача струи воды под высоким давлением прекращается. При нажатии на рычаг насос снова включается.

Условия для обеспечения устойчивости

Внимание!

Перед выполнением любых действий с прибором или у прибора необходимо обеспечить устойчивость во избежание несчастных случаев или повреждений.

- Устойчивость прибора гарантирована только в том случае, если он установлен на ровной поверхности.

Управление

Комплект поставки

Комплектация прибора указана на упаковке. При распаковке прибора проверить комплектацию.

При обнаружении недостающих принадлежностей или повреждений, полученных во время транспортировки, следует уведомить торговую организацию, продавшую прибор.

Описание прибора

В данной инструкции по эксплуатации приведено описание базовых моделей высоконапорных моющих аппаратов, представленные на обложке.

В данном руководстве по эксплуатации дано описание прибора с максимальной комплектацией. Комплектация отличается в зависимости от модели (см. упаковку).

Изображения см. на разворотах!



- 1 Соединительный элемент для подключения воды,
- 2 Элемент для подключения водоснабжения со встроенным сетчатым фильтром
- 3 Главный выключатель „0/OFF“ / „I/ON“ (0/ВЫКЛ / I/ВКЛ)
- 4 Шланг высокого давления
- 5 Регулятор дозировки моющего средства
- 6 Хранение ручного пистолета-распылителя
- 7 Барабан для шланга высокого давления
- 8 Рукоятка
- 9 Кривошипная рукоятка для барабана со шлангом

- 10 Хранение бутылки с моющим средством Plug 'n' Clean с элементом подключения для моющего средства
- 11 Место для хранения принадлежностей
- 12 **Параметр**
Крючки для хранения сетевого шнура
- 13 **Параметр**
Автоматическая намотка сетевого кабеля
- 14 Сетевая кабель со штепсельной вилкой
- 15 Бутылка с моющим средством Plug 'n' Clean с запорной крышкой
- 16 Колеса
- 17 Ручной пистолет-распылитель
- 18 Блокировка ручного пистолета-распылителя
- 19 Кнопка для отсоединения шланга высокого давления от ручного пистолета-распылителя
- 20 Моющая щетка
- 21 Струйная трубка с фрезой для удаления грязи
- 22 Струйная трубка с регулятором давления (Vario Power)

Специальные принадлежности

Специальные принадлежности расширяют возможности применения прибора. Более детальную информацию можно получить у торговой организации фирмы KARCHER.

Перед началом работы

Перед началом эксплуатации аппарата установить прилагаемые незакрепленные части.

Сборка места для хранения ручного пистолета-распылителя

Рисунок **A**

- ➔ Установить нижний держатель в выемки и передвинуть его вперед до щелчка.

Рисунок **B**

- ➔ Установить верхний держатель и нажать его вниз до упора.

Установка крючков для хранения сетевого шнура

Параметр

Рисунок **C**

- ➔ Установить верхние крючки.

Установка регулятора дозировки моющего средства

Для проведения установки потребуются 2 приложенных винта и одна крестовая отвертка PH 2.

Рисунок D

- Установить в элементы подключения оба шланга для моющего средства.
- Установить регулятор дозировки и закрепить его при помощи 2 винтов.

Установка рукоятки для транспортировки

Рисунок E

- Намотать шланг высокого давления на барабан.

Рисунок F

- Свободный конец намотанного высоконапорного шланга протянуть через выемку на регуляторе дозировки.

Рисунок G

- Насадить ручку для транспортировки, вставить болты в отверстия и закрутить.

Рисунок H

- Вставить соединительный ниппель для короткого высоконапорного шланга в латунное крепление до щелчка. Проверить надежность крепления, потянув за шланг высокого давления.

Соединение высоконапорного шланга с ручным пистолетом-распылителем

Рисунок I

- Вставить шланг высокого давления в ручной пистолет-распылитель до щелчка.

Указание: Соблюдать правильность расположения соединительного ниппеля. Проверить надежность крепления, потянув за шланг высокого давления.

Подача воды

⚠ Предупреждение

Согласно действующим предписаниям устройство запрещается эксплуатировать без системного разделителя в трубопроводе с питьевой водой. Следует использовать соответствующий системный сепаратор фирмы KARCHER или альтернативный системный сепаратор, соответствующий EN 12729 тип BA. Вода, прошедшая через



системный сепаратор, считается непригодной для питья.

Внимание!

Системный разделитель всегда подключать к системе водоснабжения, и никогда непосредственно к прибору!

Указание: Загрязнения, содержащиеся в воде, могут вызвать повреждения насоса высокого давления и принадлежностей. Для защиты рекомендуется использовать водяной фильтр KARCHER (специальные принадлежности, номер заказа 4.730-059).

Подача воды из водопровода

Соблюдайте предписания предприятия водоснабжения.

Параметры для подключения указаны на заводской табличке и в разделе "Технические данные".

- Используйте водяной шланг из прочного материала (в комплект поставки не входит) с обычной соединительной муфтой. (диаметр: минимум 1/2 дюйма или 13 мм; рекомендуемая длина 7,5 м).

Рисунок J

- Находящуюся в комплекте соединительную муфту подсоедините к элементу аппарата для подачи воды. Наденьте водяной шланг на соединительную муфту аппарата, после чего подсоедините его к водопроводу.

Подача воды из открытых водоемов

Данный высоконапорный моющий аппарат со всасывающим шлангом KARCHER и обратным клапаном (специальные принадлежности, номер заказа. 4.440-238) предназначен для всасывания воды из открытых резервуаров, например, из бочек для дождевой воды или прудов (максимальную высоту всасывания см. в разделе "Технические данные").

- Наполнить всасывающий шланг KARCHER с обратным клапаном водой, привинтить к элементу подключения воды и повесить в дождевую бочку.
- Перед эксплуатацией удалить воздух из аппарата. Включить прибор без подсоединенной струйной трубки и дать ему поработать (не более 2 минут), пока из пистолета не

начнет выходить вода без пузырьков воздуха. Выключить прибор и снова подсоеди нить струйную трубку.

Начало работы

Внимание!

Работа всухую в течение более 2 минут приводит к выходу из строя высоконапорного насоса. Если прибор в течение 2 минут не набирает давление, то его следует выключить и действовать в соответствии с указаниям, которые приводятся в главе „Помощь в случае неполадок“.

Рисунок **К**

→ Наденьте на ручной пистолет-распылитель струйную трубку и зафиксируйте ее, повернув на 90°.

Рисунок **Л**

→ Полностью размотать высоконапорный шланг с барабана. При этом придерживать рукоятку для транспортировки.

Указание: Если приводная рукоятка находится в застопоренном положении, то ее следует предварительно откинуть вверх.

→ Полностью откройте водопроводный кран.

→ Полностью размотать сетевой кабель.

→ Вставить сетевую штепсельную вилку в розетку.

→ Включить аппарат „I/ON“ (I/ВКЛ).

Эксплуатация

⚠ Опасность

Выходящая из высоконапорной форсунки струя воды вызывает отдачу ручного пистолета-распылителя. По этой причине необходимо занять устойчивую позицию, крепко держать ручной пистолет-распылитель со струйной трубкой.

Внимание!

Перед началом мойки следует убедиться в том, что моющий прибор высокого давления устойчиво установлен на ровной поверхности. Во время мойки используйте защитные очки и защитную одежду.

→ Разблокировать рычаг ручного пистолета-распылителя.

→ Потянуть за рычаг, аппарат включится.

Указание: Если рычаг снова освободится, аппарат снова отключится. Высокое давление сохраняется в системе.

Струйная трубка с регулятором давления (Vario Power)

Трубка предназначена для самых распространенных задач по чистке. Рабочее давление регулируется бесступенчато между „Min“ и „Max“.

→ Отпустить рычаг ручного пистолета-распылителя.

→ Повернуть струйную трубку в желаемое положение.

Указание: При работе с подходящим моющим средством следует перевести струйную трубку в положение „Mix“.

Струйная трубка с фрезой для удаления грязи

для удаления устойчивых загрязнений.

Внимание!

Не чистить автомобильные шины, лаковое покрытие или чувствительные поверхности (например, из древесины) с применением фрезы для удаления грязи. Существует опасность повреждения.

– Не предназначена для работы с моющим средством.

Моющая щетка

– **Указание:** Предназначена для работы с моющим средством

Работа с моющим средством

Для выполняемой задачи по чистке используйте исключительно чистящие средства и средства по уходу фирмы KÄRCHER, так как они разработаны специально для применения в вашем приборе. Применение других чистящих средств и средств по уходу может привести к ускоренному износу и потери права на гарантийное обслуживание. Подробную информацию можно узнать в специализированном месте торговли или получить непосредственно в представительстве KÄRCHER.

Указания по моющим средствам: Наиболее употребляемое моющее средство марки KÄRCHER для этого устройства можно приобрести в готовом к применению виде в бутылке для моющего средства Plug 'n' Clean,

оснащенной запорной крышкой. Таким образом исключается обременительная обязанность по сливанию или наполнению бака.

Рисунок **M**

→ Снять крышку с бутылки для мощного средства Plug 'n' Clean и вставить открытую бутылку вниз в соединительный элемент для мощного средства.

Рисунок **N**

→ Установить объем всасывания раствора мощного средства с помощью регулятора дозировки мощного средства.

→ Использовать струйную трубку с регулятором давления (Vario Power).

→ Повернуть струйную трубку в положение „Mix“.

Указание: Таким образом, при эксплуатации раствор мощного средства смешивается со струей воды.

Указание: В случае необходимости моющие щетки также можно использовать для работы с мощным средством.

Рекомендуемый способ мойки

→ Экономно разбрызгать моющее средство по сухой поверхности и дать ему подействовать (не позволять высохнуть).

→ Растворенную грязь смыть струей высокого давления.

Перерыв в работе

→ Отпустить рычаг ручного пистолета-распылителя.

→ Заблокировать рычаг ручного пистолета-распылителя.

→ Во время продолжительных перерывов в работе (свыше 5 минут) аппарат следует выключать „0/OFF“ (0/ВЫКЛ).

Окончание работы

Внимание!

Высоконапорный шланг отсоединять от ручного пистолета-распылителя или прибора, когда в системе отсутствует давление.

→ Вынуть бутылку для мощного средства Plug 'n' Clean из крепления и закрыть крышкой. Для хранения повернуть на 180° и установить в крепление.

→ Отпустить рычаг ручного пистолета-распылителя.

→ Выключить аппарат "0/OFF" (0/ВЫКЛ).

→ закрыть водный кран.

→ нажать рычаг ручного пистолета-распылителя для сброса давления в системе.

→ Отделить аппарат от водоснабжения.

Осторожно: При снятии питающего или высоконапорного шланга во время работы может образоваться утечка горячей воды в местах соединения.

→ Заблокировать рычаг ручного пистолета-распылителя.

→ Отсоедините пылесос от электросети.

Транспортировка

Внимание!

Во избежание несчастных случаев или травмирования, при транспортировке необходимо принять во внимание вес прибора (см. раздел "Технические данные").

Транспортировка вручную

→ Прибор тянуть за ручку для транспортирования.

Транспортировка на транспортных средствах

→ Перед транспортировкой в горизонтальном положении: Вынуть бутылку для мощного средства Plug 'n' Clean из крепления и закрыть крышкой.

→ Зафиксировать прибор от смещения и опрокидывания.

Хранение

Внимание!

Во избежание несчастных случаев или травмирования, при выборе места хранения необходимо принять во внимание вес прибора (см. раздел "Технические данные").

Хранение прибора

- Установить подметающую машину на ровную поверхность.
- Повернуть приводную рукоятку по направлению против часовой стрелки и полностью намотать высоконапорный шланг на барабан.
- Вставить ручной пистолет-распылитель со струйной трубкой в держатель.

Рисунок

- Сложить сетевой кабель, шланг высокого давления и принадлежности на аппарате.

Параметр

Слегка потянуть сетевой кабель.

Сетевой кабель автоматически наматывается.

При длительном хранении, например зимой, дополнительно следует принять во внимание указания в разделе "Уход".

Защита от замерзания

Внимание!

Защищать аппарат и принадлежности от мороза.

Прибор и принадлежности могут быть повреждены морозом, если из них полностью не удалена вода. Во избежание повреждений:

- Из устройства следует полностью удалить воду.
отделить струйную трубку от ручного пистолета-распылителя.
Включить прибор (1/ON) и нажимать на рычаг ручного пистолета-распылителя, пока не прекратиться вытекание воды (ок. 1 минута).
Выключите прибор.
- Храните прибор и все принадлежности в защищенном от мороза помещении.

Уход и техническое обслуживание

Опасность

При проведении любых работ по уходу и техническому обслуживанию аппарат следует выключить, а сетевой шнур - вынуть из розетки.

Уход

Перед длительным хранением, например, зимой:

Рисунок

- Выньте с помощью плоскогубцев сетевой фильтр из элемента для водоснабжения и промойте его проточной водой.

Техническое обслуживание

Аппарат не нуждается в профилактическом обслуживании.

Запасные части

Используйте только оригинальные запасные части фирмы KARCHER. Описание запасных частей находится в конце данной инструкции по эксплуатации.

Помощь в случае неполадок

Небольшие неисправности можно устранить самостоятельно с помощью следующего описания.

В случае сомнения следует обращаться в уполномоченную службу сервисного обслуживания.

Опасность

При проведении любых работ по уходу и техническому обслуживанию аппарат следует выключить, а сетевой шнур - вынуть из розетки.

Ремонтные работы и работы с электрическими узлами могут производиться только уполномоченной службой сервисного обслуживания.

Прибор не работает

- Вытянуть рычаг ручного пистолета-распылителя, прибор включится.

- Проверьте соответствие напряжения, указанного в заводской табличке, напряжению источника электроэнергии.
- Проверить сетевой кабель на повреждение.

Давление в приборе не увеличивается

- Проверить настройку струйной трубки.
- Удаление воздуха из прибора. Включить прибор без подсоединенной струйной трубки и дать ему поработать (не более 2 минут), пока из пистолета не начнет выходить вода без пузырьков воздуха. Выключить прибор и снова подсоединить струйную трубку.
- Проверить подачу воды.
- Выньте с помощью плоскогубцев сетевой фильтр из элемента для водоснабжения и промойте его проточной водой.

Прибор не включается, двигатель гудит

Причина: Падение напряжения из-за слабой электросети или при использовании удлинителя.

- При выключении прежде всего вынуть рычаг ручного пистолета-распылителя, затем установить выключатель аппарата в положение „I/ON“ (I/ВКЛ).

Сильные перепады давления

- Очистить форсунку высокого давления: Иголкой удалить загрязнение из отверстия форсунки и промыть ее спереди водой.
- Проверьте количество подаваемой воды.

Прибор негерметичен

- Незначительная негерметичность аппарата обусловлена техническими особенностями. При сильной негерметичности обратитесь в авторизованную службу сервисного обслуживания.

Чистящее средство не всасывается

- Использовать струйную трубку с регулятором давления (Vario Power). Повернуть струйную трубку в положение „Mix“.
- Проверить регулятор дозировки моющего средства.
- Проверить всасывающий шланг для моющего средства на перегибы.

Заявление о соответствии требованиям CE

Настоящим мы заявляем, что нижеуказанный прибор по своей концепции и конструкции, а также в осуществленном и допущенном нами к продаже исполнении отвечает соответствующим основным требованиям по безопасности и здоровью согласно директивам ЕС. При внесении изменений, не согласованных с нами, данное заявление теряет свою силу.

Продукт высоконапорный моющий прибор

Тип: 1.168-xxx

Основные директивы ЕС

2006/42/EC (+2009/127/EC)

2004/108/ÅÑ

2000/14/EC

Примененные гармонизированные нормы

EN 55014–1: 2006 + A1: 2009

EN 55014–2: 1997 + A2: 2008

EN 60335–1

EN 60335–2–79

EN 61000–3–2: 2006 + A2: 2009

EN 61000–3–3: 2008

EN 62233: 2008

Примененный порядок оценки соответствия

2000/14/EC: Приложение V

Уровень мощности звука dB(A)

Измерено: 89

Гарантировано: 93

Нижеподписавшиеся лица действуют по поручению и по доверенности руководства предприятия.



H. Jenner
CEO



S. Reiser
Head of Approval

уполномоченный по документации:
S. Reiser

Alfred Kaercher GmbH & Co. KG

Alfred-Kaercher-Str. 28 - 40

71364 Winnenden (Germany)

Тел.: +49 7195 14-0

Факс: +49 7195 14-2212

Winnenden, 2011/06/01

Технические данные

		К 7.300	К 7.400	К 7.410	К 7.450	К 7.400 CH
Электрические параметры						
Напряжение	V Hz	230 1~50				
Потребляемая мощность	kW	3,0				2,2
Степень защиты		IP X5				
Класс защиты		I				
Сетевой предохранитель (инертный)	A	16				10
Подключение водоснабжения						
Давление напора (макс.)	МПа	0,6				
Температура подаваемой воды (макс.)	°C	60				
Количество подаваемой воды (мин.)	л/мин.	11				
Макс. высота всасывания	м	1,0				
Данные о производительности						
Рабочее давление	МПа	15				13
Макс. допустимое давление	МПа	16				16
Подача, вода	л/мин.	9,2				8,2
Подача, моющее средство	л/мин.	0 - 0,3				
Сила отдачи ручного пистолета-распылителя	H	22				19
Размеры и массы						
высота	мм	972				
Длина	мм	407				
Ширина	мм	447	459	447	459	
Вес, в готовности к эксплуатации и с принадлежностями	кг	22,4	23,2	24,4	24,4	21,2
Значение установлено согласно стандарту EN 60335-2-79						
Значение вибрации рука-плечо	м/с ²	< 2,5				
Опасность K	м/с ²	0,3				
Уровень шума дБ _а	дБ(A)	75				
Опасность K _{РА}	дБ(A)	3				
Уровень мощности шума L _{WA} + опасность K _{WA}	дБ(A)	972				

Изготовитель оставляет за собой право внесения технических изменений!

Tartalomjegyzék

Általános megjegyzések	HU	5
Biztonsági tanácsok	HU	6
Használat	HU	7
Transport	HU	11
Tárolás	HU	11
Ápolás és karbantartás	HU	11
Segítség üzemzavar esetén	HU	11
CE-Nyilatkozat	HU	12
Műszaki adatok	HU	13

Általános megjegyzések

Tisztelt Vásárló,



A készülék első használata előtt olvassa el ezt az eredeti használati utasítást, ez alapján járjon el és tartsa meg a későbbi használatra vagy a következő tulajdonos számára.

Rendeltetésszerű használat

A készüléket kizárólag magáncélra szabad használni a háztartásban:

- gépek, járművek, építmények, szerszámok, homlokzatok, teraszok, kertápolási eszközök stb. nagynyomású vízsugárral történő tisztítására (szükség esetén tisztítószer hozzáadásával).
- a KÄRCHER cég által engedélyezett tartozékokkal, pótalkatrészekkel és tisztítószerrel. Tartsa be a tisztítószerekhez mellékelt utasításokat.

Szimbólumok a készüléken



A nagynyomású sugarat soha ne irányítsa személyek, állatok, aktív elektromos szerelvények vagy maga a készülék felé. A készüléket fagy ellen védje.

Szimbólumok az üzemeltetési útmutatóban

Balesetveszély

Azonnal fenyegető veszély, amely súlyos testi sérüléshez vagy halálhoz vezet.

Figyelem!

Esetlegesen veszélyes helyzet, amely súlyos testi sérüléshez vagy halálhoz vezethet.

Vigyázat

Esetlegesen veszélyes helyzet, amely könnyű sérüléshez vagy kárhoz vezethet.

Környezetvédelem



A csomagolóanyagok újrahasznosíthatók. Ne dobja a csomagolóanyagokat a háztartási szemétbe, hanem gondoskodjék azok újrahasznosításáról.



A régi készülékek értékes újrahasznosítható anyagokat tartalmaznak, amelyeket tanácsos újra felhasználni. Ezért a régi készülékeket az arra alkalmas gyűjtőrendszerek igénybevételével ártalmatlanítsa!

Megjegyzések a tartalmazott anyagokkal kapcsolatban (REACH)

Aktuális információkat a tartalmazott anyagokkal kapcsolatban a következő címen talál:

www.kaercher.com/REACH

Garancia

Minden országban az illetékes forgalmazónk által kiadott garancia feltételek érvényesek. Az esetleges üzemzavarokat az Ön készülékén a garancia lejártáig költségmentesen elhárítjuk, amennyiben anyag- vagy gyártási hiba az oka. Garanciális esetben kérjük, forduljon a vásárlást igazoló bizonylattal kereskedőjéhez vagy a legközelebbi hivatalos szakszervizhez. (A címet lásd a hátoldalon)

Biztonsági tanácsok

△ **Balesetveszély**

- Ne fogja meg nedves kézzel a hálózati csatlakozót és dugalmat.
- A készüléket ne helyezze üzembe, ha a hálózati csatlakozóvezeték vagy a készülék fontos alkatrészei, pl. magasyomású tömlő, kézi szórópisztoly vagy biztonsági elemek meg vannak sérülve.
- Minden üzem előtt ellenőrizze, hogy nem sérült-e a hálózati dugós csatlakozóvezeték. A sérült hálózati csatlakozóvezetékét azonnal cseréltesse ki felhatalmazott szervizzel/villamos szakemberrel.
- Ellenőrizze a nagynyomású tömlő épségét minden használat előtt. A sérült nagynyomású tömlőt azonnal ki kell cserélni.
- Tilos a tűzveszélyes helyiségekben történő üzemeltetés.
- A készülék veszélyes területen (pl.: benzinkúton) történő alkalmazása esetén figyelembe kell venni a megfelelő biztonsági előírásokat.
- A nagynyomású vízszugár veszélyes lehet szakszerűtlen használat esetén. A vízszugarat soha ne irányítsa személyre, állatra, működésben lévő elektromos alkatrésze vagy a készülékre magára.
- A magasyomású vízszugarat ne irányítsa se önmagára se másokra, a ruházat vagy a lábbeli tisztítására.
- Nem szabad olyan tárgyat lelocsolni, amely egészségre káros anyagot (pl. azbesztet) tartalmaz.
- Az autógumiüt/szelepet a nagynyomású sugár károsíthatja és roncsolhatja. A károsodás első jele az autógumi elszíneződése. A sérült autógumi/kerékszelepek veszélyforrást jelentenek. A tisztítás során legalább 30 cm távolságot kell betartani!
- **Robbanásveszély!**
Gyúlékony folyadékot nem szabad permetezni vele.
Soha ne szívjon fel oldószer tartalmú folyadékot vagy hígítatlan savakat és

oldószereket! Ide tartozik pl. a benzin, a hígító vagy a fűtőolaj. A permetkőd nagyon gyúlékony, robbanékony és mérgező. Ne használjon acetont, hígítatlan savakat és oldószereket, mivel ezek a készülékben lévő anyagokat megtámadják.

△ **Figyelem!**

- A hosszabbító vezeték hálózati dugójának és csatlakozójának vízállóknak kell lenni és nem szabad vízben feküdni.
- A nem megfelelő hosszabbítóvezetékek veszélyesek lehetnek. A szabadban kizárólag az adott célra engedélyezett és megfelelő jelöléssel ellátott, megfelelő keresztmetszetű hosszabbítóvezetéseket használjon: 1 - 10 m: 1,5 mm²; 10 - 30 m: 2,5 mm²
- A hosszabbító kábelt mindig teljes hosszában le kell húzni a kábeldobról.
- A nagynyomású tömlők, szerelvények és csatlakozók fontosak a készülék biztonságos üzemeltetése szempontjából. Csak a gyártó által ajánlott nagynyomású tömlőket, szerelvényeket és csatlakozókat szabad alkalmazni.
- Ez a készülék nem alkalmas arra, hogy korlátozott fizikai, érzékelő vagy szellemi képességgel rendelkező személyek használják.
- A készüléket nem használhatják gyermekek és olyan személyek, akiket nem tanítottak be a készülék használatára. Gyerekeket felügyelni kell, annak biztosításáért, hogy a készülékkel ne játszanak.
- A felhasználónak rendeltetésszerűen kell használnia a készüléket. Figyelembe kell venni a helyi viszonyokat, és a készülékkel történő munkavégzés során ügyelni kell másokra, főként a gyerekekre.
- A készüléket ne használja, ha hatótávolságon belül más személyek is tartózkodnak, kivéve ha védőruházatot viselnek.
- A visszafröccsenő víz vagy szennyeződések elleni védelemhez viseljen alkal-

mas védőruházatot és védőszemüveget.

Vigyázat

- Hosszabb üzemszünetek esetén a készülék főkapcsolóját / készülékkapcsolót ki kell kapcsolni vagy ki kell húzni a hálózati dugót.
- A készüléket ne üzemeltesse 0 °C alatti hőmérsékleten.
- A sérülések elkerüléséhez tisztítás során legalább 30 cm távolságot kell tartani a lakkozott felületektől.
- A készüléket nem szabad felügyelet nélkül hagyni, amíg üzemel.
- Ügyeljen arra, hogy a hálózati vagy hosszabbító kábel ne sérülhessen meg vagy károsodhasson azáltal, hogy áthajtanak rajta, becsípődik valahová, megrántják vagy hasonló hatások érik. A hálózati kábelt védeni kell a hőtől, olajtól és kiálló élektől.
- A munkaterületen belüli összes, áramvezető alkatrésznek vizsugárral szembeni védelemmel kell rendelkeznie.
- A készülék IEC 60364-nek megfelelő elektromos csatlakoztatását villanszerelővel kell elvégeztetni.
- A készüléket csak váltóárammal szabad üzemeltetni. A feszültségnek meg kell egyeznie a készülék típus tábláján található tápfeszültséggel.
- Biztonsági okokból alapvetően azt ajánljuk, hogy a készüléket hibaáramvédőkapcsolón (max. 30 mA) keresztül üzemeltessék.
- Olyan tisztítási munkát, amelynek során olajtartalmú szennyvíz keletkezik (pl. motormosás, alvázmosás), csak olajleválasztóval ellátott mosóhelyen szabad végezni.
- Ezt a készüléket a gyártó által szállított vagy ajánlott tisztítószer alkalmazására fejlesztettük ki. Más tisztítószer vagy vegyszerek használata csökkentheti a készülék biztonságosságát.

Biztonsági berendezések

Vigyázat

A biztonsági berendezések a felhasználó védelmét szolgálják, ezeket nem szabad módosítani vagy megkerülni.

Készülékkapcsoló

A készülékkapcsoló megakadályozza a készülék véletlen üzemeltetését.

Kézi szórópisztoly zárja

A zár lezárja a kézi szórópisztoly karját és megakadályozza a készülék véletlen beindítását.

Túlfolyószelep nyomás kapcsolóval

A túlfolyószelep megakadályozza az engedélyezett munkanyomás túllépését.

Ha a kézi szórópisztoly karját elengedi, akkor a nyomáskapcsoló a szivattyút lekapcsolja, a magasnyomású sugár leáll. Ha a kart meghúzza, a szivattyú ismét bekapcsol.

A stabilitás feltételei

Vigyázat

A készülékkel való tevékenység vagy a készüléken történő munka esetén biztosítani kell a stabilitást, hogy a baleseteket vagy rongálódásokat elkerülje.

- A készülék stabilitása akkor biztosított, ha a sík felületen áll.

Használat

Szállítási tétel

A készülék szállítási terjedelme fel van tüntetve a csomagoláson. Kicsomagoláskor ellenőrizze a csomagolás tartalmát, hogy megvan-e minden alkatrész.

Hiányzó tartozék vagy szállítási sérülés esetén kérem, értesítse a kereskedőt.

Készülék leírása

Jelen üzemeltetési útmutató az első borítón található magasnyomású tisztító almodelljeit írja le.

Jelen használati útmutatóban a maximális felszereltség van leírva. A szállítási terjedele-

lem modellenként eltérő (lásd a csomagoláson).

Az ábrákat lásd a kihajtható oldalakon!



- 1 Csatlakozóelem a vízcsatlakozáshoz
- 2 Vízcsatlakozás beépített szűrővel
- 3 Készülékkapcsoló „0/OFF“ / „I/ON“
- 4 Magasnyomású tömlő
- 5 Tisztítószer adagolás szabályozója
- 6 A kézi szórópisztoly tárolója
- 7 Magasnyomású tömlődob
- 8 Szállító markolat
- 9 Kézi forgatókar a tömlődobhoz
- 10 A Plug 'n' Clean tisztítószer csatlakozós flakon tárolása
- 11 A tartozékok tárolója
- 12 **Opcionális**
A hálózati csatlakozóvezeték tárolókampója
- 13 **Opcionális**
A hálózati csatlakozókábel automatikus feltekerése
- 14 Hálózati csatlakozóvezeték hálózati csatlakozóval
- 15 Plug 'n' Clean tisztítószer flakon zárófedéllel
- 16 Kerekek
- 17 Kézi szórópisztoly
- 18 Kézi szórópisztoly zárja
- 19 Gomb a magasnyomású tömlő leválasztásához a kézi szórópisztolyról
- 20 Mosókefe
- 21 Sugárcső szennymaróval
- 22 Sugárcső nyomásszabályozóval (Vario Power)

Különleges tartozékok

Az extra tartozékok további felhasználási lehetőséget biztosítanak a készülékhez. Erre vonatkozólag részletes információkat a KÄRCHER-kereskedőknél kaphat.

Üzembevétel előtt

Üzembevétel előtt szerelje fel a mellékelt különálló alkatrészeket.

A kézi szórópisztoly tárolójának felszerelése

Ábra **A**

→ Az alsó tartót a mélyedésbe helyezni, és előre tolni, hallhatóan bekattan.

Ábra **B**

→ A felső tartó ráhelyezni, és lefelé ütközésig nyomni.

A hálózati csatlakozóvezeték tárolókampójának felszerelése

Opcionális

Ábra **C**

→ Felső tartókampót felszerelni.

Tisztítószer adagolás szabályozójának felszerelése

Ehhez a 2 mellékelt csavar szükséges és egy PH 2 méretű csillag csavarhúzó.

Ábra **D**

→ Mindkét tisztítószer tömlőt a csatlakozókra helyezni.

→ Az adagolás szabályozóját felhelyezni és a 2 csavarral rögzíteni.

A szállítófogantyú felszerelése

Ábra **E**

→ A magasnyomású tömlőt tekerje fel a tömlődobra.

Ábra **F**

→ A feltekert magasnyomású tömlő szabad végét tolja át az adagolás szabályozó mélyedéseibe.

Ábra **G**

→ Helyezze fel a szállítófogantyút, nyomja a csapat a furatba, és csavarja be.

Ábra **H**

→ A rövid magasnyomású tömlő csatlakozási niplijét a réz mélyedésbe nyomni, amíg ez hallhatóan bekattan.

A biztos csatlakozást a magasnyomású tömlő meghúzásával ellenőrizni.

A magasnyomású tömlő összekötése a kézi szórópisztollyal

Ábra **I**

→ Helyezze a magasnyomású tömlőt a kézi szórópisztolyba, amíg ez hallhatóan bekattan.

Megjegyzés: Ügyeljen a csatlakozási nipli helyes beállítására.

A biztos csatlakozást a magasnyomású tömlő meghúzásával ellenőrizni.

Vízellátás

⚠ **Figyelem!**

Az érvényes előírások alapján a készüléket soha nem szabad rendszer-elvlasztó nélkül az ivó-víz-hálózatban üzemeltetni. Használja a KÄRCHER vállalat megfelelő rendszer-elvlasztóját vagy alternatívaként egy EN 12729 BA típusnak megfelelő rendszer-elvlasztót. Az olyan víz, amely rendszer elvlasztón átfolyt, nem minősül ihatónak.



Vigyázat

A rendszer elvlasztót mindig a vízellátáshoz csatlakoztassa, soha ne közvetlenül a készülékhez!

Megjegyzés: A víz szennyeződése a magasnyomású szivattyút és a tartozékokat megrongálhatja. A védelemért a KÄRCHER vízsűrő használata (különleges tartozék, megrend. szám 4.730-059) ajánlott.

Vízellátás a vízvezetékéből

Vegye figyelembe víz-szolgáltató vállalat előírásait.

A csatlakozási értékeket lásd a típus táblán/Műszaki adatoknál.

→ Használjon megerősített anyagú víztömlőt (nem része a szállítási tételnek) kereskedelmi forgalomban kapható csatlakozóval. (Átmérő legalább 1/2 coll ill. 13 mm; hosszúság legalább 7,5 m).

Ábra

→ Csavarozza a szállított csatlakozó alkatrészt a készülék vízcsatlakozójára. Helyezze be víztömlőt a készülék csatlakozó alkatrészébe és kösse a vízellátáshoz.

Víz kiszívása nyitott tartályokból

Ez a magasnyomású tisztító a KÄRCHER visszacsapó szeleppel ellátott szívótömlővel (különleges tartozék, megrend. szám 4.440-238) felületi vizek pl. esővíztartályból vagy többel, felszívására alkalmas (A maximális felszívási magasságot lásd a Műszaki adatoknál).

→ A KÄRCHER visszacsapó szeleppel ellátott szívótömlőt vízzel megtölteni, a

vízcsatlakozásra csavarni és az esővíztartályba lógatni.

→ Használat előtt légtelenítse a készüléket.

Csatlakoztatott sugárcső nélkül kapcsolja be a készüléket, és addig hagyja menni (max. 2 percig), amíg a víz buborékmentesen jön ki a pisztolyból. Kapcsolja ki a készüléket és csatlakoztassa ismét a sugárcsővet.

Üzembevétele

Vigyázat

A 2 percnél hosszabb ideig tartó szárazmenet a magasnyomású szivattyú rongálódásához vezet. Ha a készülék 2 percnél belül nem termel nyomást, kapcsolja ki a készüléket és járjon el a „Segítség üzemzavar esetén” fejezet utasításai alapján.

Ábra

→ A sugárcsővet helyezze be a kézi szórópisztolyba és 90°-os elfordítással rögzítse.

Ábra

→ A magasnyomású tömlőt teljesen csavarja le a tömlődobról. Eközben a szálítófogantyút ellentartani.

Megjegyzés: Amennyiben a kézi forgatókar biztonsági állásban van, akkor ezt előbb fel kell hajtani.

→ Teljesen nyissa ki a vízcsapot.

→ A hálózati csatlakozóvezetékét teljesen csavarja le.

→ Dugja be a hálózati dugót a dugaljba.

→ Kapcsolja be a készüléket „I/ON”.

Üzem

⚠ **Balesetveszély**

A magasnyomású szórófejből kilépő vízszög a pisztoly visszalökődését idézi elő. Álljon biztosan és fogja erősen a kézi szórópisztolyt és a sugárcsővet.

Vigyázat

A tisztítás megkezdése előtt győződjön meg róla, hogy a magasnyomású tisztító sima felületen, biztosan álljon. A tisztítás alatt viseljen védőszemüveget és védőruházatot.

→ Oldja ki a kézi szórópisztoly karját.

→ Húzza meg a kart, a készülék bekapcsol.

Megjegyzés: Ha a kart ismét elengedi, akkor a készülék ismét lekapcsol. A magasnyomás megmarad a rendszerben.

Sugárcső nyomásszabályozóval (Vario Power)

A legáltalánosabb tisztítási feladatokhoz. A munkanyomás fokozat nélkül „Min” és „Max” között szabályozható.

→ Engedje el a kézi szórópisztoly karját.

→ Fordítsa a sugárcsövet a kívánt állásba.

Megjegyzés: Tisztítószerrel való munkához alkalmas, az acélcsővet ehhez „Mix” állásra fordítani.

Sugárcső szennymaróval

A makacs szennyeződésekhez.

Vigyázat

Járműgumikat, lakkot vagy érzékeny felületeket, mint pl. fát ne tisztítson szennymaróval, rongálódás veszélye áll fenn.

– Nem alkalmas munkavégzésre tisztítószerrel.

Mosókefe

– **Megjegyzés:** Tisztítószerrel való munkához alkalmas

Munkavégzés tisztítószerrel

Az adott tisztítási feladathoz kizárólag KÄRCHER tisztító- és ápolószereket használjon, mivel ezeket speciálisan az Ön készülékével történő használatra fejlesztették ki. Más tisztító- és ápolószerek gyorsabb kopáshoz, és a garancia érvényességének elvesztéséhez vezethetnek. Kérem, érdeklődjön a szakkereskedésben vagy kérjen tájékoztatást közvetlenül a KÄRCHER-től.

Megjegyzések a tisztítószerekhez: Az általában használatos KÄRCHER tisztítószereket ehhez a készülékhez már használatra készen lehet kapni Plug 'n' Clean zárófedeles tisztítószer flakonban. Így nincs szükség a kellemetlen át- ill. betöltésre.

Ábra

→ Vegye le a Plug 'n' Clean tisztítószer flakon kupakját, és a tisztítószer flakont nyílással lefelé nyomja a tisztítószer csatlakozásba.

Ábra

→ A tisztítószer felszívási mennyiségét a tisztítószer adagolás szabályozójával beállítani.

→ Használja a nyomásszabályozós sugárcsövet (Vario Power).

→ Állítsa a sugárcsövet a „Mix” állásba.

Megjegyzés: Ezáltal az üzem alatt a tisztítószeroldatot a vízsugárhoz keveri.

Megjegyzés: Szükség esetén a mosókefeket is lehet tisztítószeres munkához használni.

Javasolt tisztítási módszer

→ Takarékosan permetezze fel a tisztítószert a száraz felületre és hagyja hatni (ne hagyja megszáradni).

→ A feloldott szennyeződést magasnyomású sugárral mossa le.

A használat megszakítása

→ Engedje el a kézi szórópisztoly karját.

→ A kézi szórópisztoly karját lezárni.

→ Hosszabb munkaszünetekben (5 percen túl) továbbá kapcsolja ki a készüléket „0/OFF”.

Használat befejezése

Vigyázat

A magasnyomású tömlőt csak a kézi szórópisztolyról vagy a készülékről válassza le, ha nincs nyomás a rendszerben.

→ A Plug 'n' Clean tisztítószer flakont húzza ki a befogóból és zárja le a kupakkal. Tároláshoz 180 °-kal elfordítva tegye a helyére.

→ Engedje el a kézi szórópisztoly karját.

→ A készüléket kikapcsolni "0/OFF" .

→ Zárja el a vízcapot.

→ Nyomja a kézi szórópisztoly karját, hogy a rendszerben még meglévő nyomást kiengedje.

→ Válassza le a készüléket vízellátásról.

Vigyázat: A bevezető- vagy a magasnyomású tömlő leválasztásánál az üzem után meleg víz léphet ki a csatlakozásokból.

→ A kézi szórópisztoly karját lezárni.

→ Húzza ki a hálózati dugót.

Transport

Vigyázat

A készülék szállításánál a balesetek vagy sérülések elkerülése érdekében vegye figyelembe a készülék súlyát (lásd a műszaki adatokat).

Szállítás kézzel

→ A készüléket a szállítófogantyúnál húzza.

Szállítás járműben

- Fekve szállítás előtt: A Plug 'n' Clean tisztítószer flakont húzza ki a befogóból és zárja le a kupakkal.
- A készüléket elcsúszás és borulás ellen biztosítani kell.

Tárolás

Vigyázat

A tárolási hely kiválasztásánál, a balesetek vagy sérülések elkerülése érdekében, vegye figyelembe a készülék súlyát (lásd a műszaki adatokat).

A készülék tárolása

- A készüléket sík területen állítsa le.
- A kézi forgatókart az óra járásával elmentésen forgassa, és a magasnyomású tömlőt teljesen tekerje fel a tömlődobra.
- A kézi szórópisztolyt a sugárcsővel helyezze a kézi szórópisztoly tárolójába.

Ábra 

- A hálózati csatlakozóvezetékét, a magasnyomású tömlőt és a tartozékokat tárolja a készüléken.

Opcionális

Húzza meg egy kicsit a hálózati csatlakozóvezetékét.

A hálózati csatlakozóvezetékét automatikusan feltekeri.

Hosszabb tárolás előtt, ill. tél idején vegye figyelembe az "Ápolás" fejezet utasításait is.

Fagyás elleni védelem

Vigyázat

A készüléket és a tartozékokat védje fagy

ellen.

A fagy tönkreteszi a készüléket és a tartozékokat, ha előtte nem ürítette le a vizet.

Károk elkerülése érdekében:

- A készülékből teljesen ürítse ki a vizet: A sugárcsővel le kell választani a kézi szórópisztolyról. Kapcsolja be a készüléket (1/ON) és addig nyomja a kézi szórópisztoly karját, amíg nem folyik ki több víz (kb. 1 perc). A készüléket ki kell kapcsolni.
- A készüléket az össze tartozékkal együtt fagymentes helyen tárolja.

Ápolás és karbantartás

Balesetveszély

Minden ápolási- és karbantartási munka megkezdése előtt kapcsolja ki a készüléket és húzza ki a hálózati csatlakozót.

Ápolás

Hosszabb tárolás előtt, pl. télen

Ábra 

- A vízcsatlakozóban található szűrőszitát húzza ki laposfogóval és tisztítsa meg folyó víz alatt.

Karbantartás

A készülék nem igényel karbantartást.

Alkatrészek

Kizárólag eredeti KÄRCHER alkatrészeket használjon. Ezen Gépkönyv végén található a pótalkatrészek rövid áttekintését.

Segítség üzemzavar esetén

A kisebb meghibásodásokat a következő áttekintő táblázat segítségével Ön is megszüntetheti.

Kétség esetén kérjük, forduljon jogosult ügyfélszolgálatához.

Balesetveszély

Minden ápolási- és karbantartási munka megkezdése előtt kapcsolja ki a készüléket és húzza ki a hálózati csatlakozót.

Elektromos alkatrészekben történő javításokat és munkákat csak jóváhagyott szerviz szolgálat végezhet el.

A készülék nem megy

- Húzza meg a kézi szórópisztoly karját, a készülék bekapcsol.
- Ellenőrizze, hogy a feszültség adata a típustáblán megegyezik-e az áramforrás feszültségével.
- Vizsgálja meg a hálózati csatlakozóvezetéseket esetleges sérülésekre.

A készülék nem termel nyomást

- Ellenőrizze a sugárcső beállítását.
- Légtelenítse a készüléket.
Csatlakoztatott sugárcső nélkül kapcsolja be a készüléket, és addig hagyja menni (max. 2 percig), amíg a víz buborékmentesen jön ki a pisztolyból. Kapcsolja ki a készüléket és csatlakoztassa ismét a sugárcsővet.
- Ellenőrizze a vízellátást.
- A vízcsatlakozóban található szűrőszitát húzza ki laposfogóval és tisztítsa meg folyó víz alatt.

A készülék nem indul, a motor zúg

Ok: Feszültségcsés gyenge áram hálózat vagy hosszabbító kábel használata miatt.

- Bekapcsoláskor először a kézi szórópisztoly karját húzza meg, azután állítsa a készülékkapcsolót „I/ON” -ra.

Erős nyomásingadozások

- Magasnyomású fűvóka tisztítása: A szennyeződéseket a szórófej furatból egy tű segítségével távolítsa el és vízzel előrefelé öblítse ki.
- Ellenőrizze a vízellátás mennyiségét.

A készülék szívárog

- A készülék kismértékű szívárgása műszaki okok miatt lehetséges. Erős szívárgás esetén hívja a jóváhagyott szerviz szolgálatot.

Nem szívja fel a tisztítószert

- Használja a nyomásszabályozós sugárcsővet (Vario Power).
Állítsa a sugárcsővet a „Mix” állásba.
- Ellenőrizze a tisztítószert adagolás szabályozójának beállítását.
- Ellenőrizze, hogy a tisztítószert szívócső nem törik-e meg valahol.

CE-Nyilatkozat

Ezennel tanúsítjuk, hogy az alábbiakban megnevezett gép tervezése és építési módja alapján az általunk forgalomba hozott kivitelben megfelel az EK irányelvek vonatkozó, alapvető biztonsági és egészségügyi követelményeinek. A gép jóváhagyásunk nélkül történő módosítása esetén ez a nyilatkozat elveszti érvényességét.

Termék: Nagynyomású tisztító

Típus: 1.168-xxx

Vonatkozó európai közösségi irányelvek:

2006/42/EK (+2009/127/EK)

2004/108/EK

2000/14/EK

Alkalmazott harmonizált szabványok:

EN 55014-1: 2006 + A1: 2009

EN 55014-2: 1997 + A2: 2008

EN 60335-1

EN 60335-2-79

EN 61000-3-2: 2006 + A2: 2009

EN 61000-3-3: 2008

EN 62233: 2008

Követett megfelelés megállapítási eljárás:

2000/14/EK: V. függelék


Hangteljesítményszint dB(A)

Mért: 89

Garantált: 93

Alulírottak az ügyvezetés megbízásából és felhatalmazásával lépnek fel.


H. Jenner
CEO


S. Reiser
Head of Approbation

A dokumentációért felelős személy:
S. Reiser

Alfred Kärcher GmbH & Co. KG
Alfred-Kärcher-Str. 28 - 40
71364 Winnenden (Germany)
Tel.: +49 7195 14-0
Fax: +49 7195 14-2212

Winnenden, 2011/06/01

Műszaki adatok

		K 7.300	K 7.400	K 7.410	K 7.450	K 7.400 CH
Elektromos csatlakozás						
Feszültség	V Hz	230 1~50				
Csatlakozási teljesítmény	kW	3,0				2,2
Védelmi fokozat		IP X5				
Védelmi osztály		I				
Hálózati biztosító (lomha)	A	16				10
Vízcsatlakozó						
Hozzáfolyási nyomás (max.)	MPa	0,6				
Hozzáfolyási hőmérséklet (max.)	°C	60				
Hozzáfolyási mennyiség (min.)	l/perc	11				
Max. felszívási magasság	m	1,0				
Teljesítményre vonatkozó adatok						
Üzemi nyomás	MPa	15				13
Max. megengedett nyomás	MPa	16				16
Szállított mennyiség, víz	l/perc	9,2				8,2
Szállított mennyiség, tisztítószér	l/perc	0 - 0,3				
A kézi szórópisztoly visszalökő erőhatása	N	22				19
Méreték és súly						
Magasság	mm	972				
Hossz	mm	407				
Szélesség	mm	447	459	447	459	
Súly, üzemkészen a tartozékkal	kg	22,4	23,2	24,4	24,4	21,2
Az EN 60335-2-79 szerint megállapított értékek						
Kéz-kar vibrációs kibocsátási érték	m/s ²	< 2,5				
Bizonytalanság K	m/s ²	0,3				
Hangnyomás szint L _{pA}	dB(A)	75				
Bizonytalanság K _{pA}	dB(A)	3				
Hangnyomás szint L _{WA} + bizonytalanság K _{WA}	dB(A)	972				

A műszaki adatok módosításának jogát fenntartjuk!

Obsah

Obecná upozornění	CS	5
Bezpečnostní pokyny	CS	6
Obsluha	CS	7
Přeprava	CS	10
Ukládání	CS	11
Ošetřování a údržba	CS	11
Pomoc při poruchách	CS	11
ES prohlášení o shodě	CS	12
Technické údaje	CS	13

Obecná upozornění

Vážený zákazniku,



Před prvním použitím svého zařízení si přečtěte tento výhradní návod k používání, řiďte se jím a uložte jej pro pozdější použití nebo pro dalšího majitele.

Oblasti využití přístroje

Tento vysokotlaký čistič použijte výhradně v domácnosti, a sice

- k čištění strojů, vozů, budov, nářadí, fasád, teras, zahradního náčiní apod. K čištění využívejte vysokotlakého paprsku vody, dle potřeby používejte čisticí prostředky.
- Při práci s čističem používejte pouze příslušenství, náhradní díly a čisticí prostředky schválené výrobcem, tj. firmou KÄRCHER. Při používání čisticích prostředků se řiďte pokyny na nich uvedenými.

Symbols na zařízení



Vysokotlakým vodním paprskem se nesmí mířit na osoby, zvířata, elektrickou výstroj pod napětím ani na zařízení samotné. Přístroj chraňte před mrazem.

Symbols použité v návodu k obsluze

Pozor!

Pro bezprostředně hrozící nebezpečí, které vede k těžkým fyzickým zraněním nebo k smrti.

Upozornění

Pro potenciálně nebezpečnou situaci, která by mohla vést k těžkým fyzickým zraněním nebo k smrti.

Pozor

Pro potenciálně nebezpečnou situaci, která může vést k lehkým fyzickým zraněním nebo k věcným škodám.

Ochrana životního prostředí



Obalové materiály jsou recyklovatelné. Obal nezhazujte do domácího odpadu, nýbrž jej odevzdejte k opětovnému využití.



Přístroj je vyroben z hodnotných recyklovatelných materiálů, které se dají dobře znovu využít. Likvidujte proto staré přístroje ve sběrnách k tomuto účelu určených.

Informace o obsažených látkách (REACH)

Aktuální informace o obsažených látkách naleznete na adrese:

www.kaercher.com/REACH

Záruka

V každé zemi platí záruční podmínky vydané příslušnou distribuční společností. Případné poruchy zařízení odstraníme během záruční lhůty bezplatně, pokud byl jejich příčinou vadný materiál nebo výrobní závady. V případě uplatňování nároku na záruku se s dokladem o zakoupení obraťte na prodejce nebo na nejbližší oddělení služeb zákazníkům.

(Adresy poboček najdete na zadní straně)

Bezpečnostní pokyny

⚠ Pozor!

- Nikdy se nedotýkejte síťového kabelu vlhkýma rukama.
- Zařízení nikdy neuvádějte do provozu, je-li poškozeno síťové napájecí vedení nebo důležité části zařízení, např. vysokotlaká hadice, ruční stříkací pistole nebo bezpečnostní mechanismy.
- Před každým zahájením provozu zkontrolujte, zda síťové napájecí vedení a síťová zástrčka nejsou poškozeny. Poškozené síťové napájecí vedení dejte neprodleně vyměnit autorizovaným zákaznickým servisem / odborníkem elektrikářem.
- Vždy než začnete s přístrojem pracovat, zkontrolujte vysokotlakou hadici, zda není poškozená. Poškozenou hadici ihned vyměňte.
- Nikdy nepracujte s vysokotlakým čističem v prostorách, ve kterých hrozí nebezpečí exploze!
- Používáte-li přístroj v nebezpečných prostorách (např. benzinová pumpa), dodržujte bezpodmínečně příslušné bezpečnostní předpisy.
- Paprsek vysokého tlaku vody může být nebezpečný, je-li s ním zacházeno neodborným způsobem. Paprsek vysokého tlaku nikdy nesměřujte na osoby, zvířata, zapnutá elektrická zařízení či na samotný čistič.
- Vysokotlakým vodním paprskem nikdy nemířte na jiné osoby ani na sebe za účelem očištění oděvu či obuvi.
- Nikdy neostříkujte předměty obsahující látky životu nebezpečné (např. azbest).
- Pneumatikám/ventilům pneumatik hrozí poškození resp. prasknutí při ostříkování vysokotlakým paprskem. Prvním příznakem takového poškození je zabarvení pneumatiky. Poškozené pneumatiky/ventily pneumatik jsou životu nebezpečné. Při čištění dodržujte vzdálenost paprsku vody nejméně 30 cm!
- Nebezpečí exploze!

Nepoužívejte hořlavé tekutiny.

Nikdy nenasávejte kapaliny obsahující rozpouštědla či neředěné kyseliny a rozpouštědla! Sem patří např. benzin, ředidla do barev nebo topný olej. Rozprašená mlha je vysoce vznětlivá, výbušná a jedovatá. Nepoužívejte acetony, neředěné kyseliny a rozpouštědla, neboť mohou poškodit materiál, z něhož je zařízení vyrobeno.

⚠ Upozornění

- Síťová zástrčka a spojka prodlužovacího vedení musejí být vodotěsné a nesmějí ležet ve vodě.
- Nevhodná prodlužovací vedení mohou být nebezpečná. Pod širým nebem používejte jen taková prodlužovací vedení, která jsou k tomuto účelu schválena a odpovídajícím způsobem označena a mají dostatečný průřez. 1 - 10 m: 1,5 mm²; 10 - 30 m: 2,5 mm²
- Prodlužovací vedení vždy kompletně odmotejte z kabelového navijáku.
- Kvalita vysokotlakých hadic, armatur a spojek je důležitá pro bezpečnost práce s čističem. Používejte proto pouze vysokotlaké hadice, armatury a spojky doporučené autorizovaným distributorem.
- Toto zařízení není určeno k tomu, aby ho používaly osoby s omezenými fyzickými, smyslovými nebo duševními schopnostmi.
S přístrojem nesmí pracovat děti nebo osoby, které nebyly seznámeny s návodem k jeho použití.
Na děti je třeba dohlížet, aby bylo zajištěno, že si se zařízením nebudou hrát.
- Uživatel smí přístroj používat pouze k účelům, ke kterým byl přístroj vyroben. Při práci s přístrojem je uživatel povinen dbát místních specifik a brát ohled na osoby, nacházející se v blízkosti přístroje.
- Přístroj nepoužívejte, pokud se v dosahu nacházejí jiné osoby, které nemají ochranný oděv.
- Za účelem ochrany před odstříkující vodou či nečistotami noste při práci s

čističem ochranný oděv a ochranné brýle.

Pozor

- Při delších provozních přestávkách vypněte hlavní vypínač / spínač přístroje nebo přístroj odpojte od zdroje napětí.
- Zařízení neprovozujte při teplotách nedosahujících 0 °C.
- Při čištění lakovaných povrchových ploch dodržujte vzdálenost paprsku vysokého tlaku vody od plochy min. 30 cm, abyste zabránili poškození plochy.
- Nikdy přístroj nenechávejte bez dozoru, je-li v provozu.
- Dbejte na to, aby nedošlo k poškození síťového či prodlužovacího vedení následkem přejetí vedení, jeho skřípnutím či taháním za něj trhavým pohybem. Síťové vedení chraňte před žárem, olejem a ostrými hranami.
- Veškeré části přístroje, kterými je veden el. proud, musí být chráněny před stříkající vodou.
- Přístroj smí být zapojen jen do takového el. přívodu, který byl instalován kvalifikovaným elektrikářem v souladu s mezinárodní normou IEC 60364 o elektrické instalaci budov.
- Přístroj zapojujte pouze na střídavý proud. Napětí musí být shodné s údaji o napětí na typovém štítku přístroje.
- Z bezpečnostních důvodů zásadně doporučujeme provozovat zařízení přes ochranný spínač proti zbytkovému proudu (max. 30 mA).
- Čistící práce, při kterých vzniká odpadová voda obsahující olej (např. při čištění motoru či podvozku automobilu), se smějí provádět výhradně na místech k tomu určených (myčky), disponujících odlučovačem oleje.
- Tento přístroj byl koncipován pro použití jen takových čisticích prostředků, které jsou dodávány, resp. doporučeny autorizovaným distributorem. Použití jiných čisticích prostředků či chemikálií by mohlo mít negativní vliv na bezpečnost přístroje.

Bezpečnostní prvky

Pozor

Bezpečnostní mechanismy slouží na ochranu uživatele a nesmějí být měněny či obcházeny.

Hlavní spínač

Vypínač na zařízení zabraňuje zařízení v nahodilému provozu.

Zajištění ruční stříkací pistole

Pojistné ústrojí blokuje páčku ruční stříkací pistole a brání nahodilému spuštění zařízení.

Nadproudový ventil s tlakovým spínačem

Přepadový ventil brání překročení přípustného pracovního tlaku.

Uvolněním páčky na ruční stříkací pistoli vypne tlakový spínač čerpadlo a vysokotlakový vodní paprsek se přeruší. Přitažením páčky se čerpadlo opět zapne.

Podmínky pro zachování stability

Pozor

Před každými činnostmi na nebo s přístrojem zajistěte stabilitu přístroje, aby bylo zabráněno poraněním nebo poškozením.

- Stabilita přístroje je zajištěna, pokud přístroj stojí na rovné ploše.

Obsluha

Obsah zásilky

Obsah dodávky je zobrazen na obale vašeho zařízení. Před vybalením přístroje zkontrolujte, zda je zásilka kompletní.

Pokud chybí části příslušenství nebo bylo transportem poškozeno, obraťte se na vaši prodejnu.

Popis zařízení

Tento provozní návod popisuje základní modely vysokotlakových čističů uvedených vpředu na obálce.

V provozní příručce je popsáno maximální vybavení. V závislosti na modelu se liší obsah dodávky (viz obal).

Vyobrazení najdete na výklopných záložkách!



- 1 Spojovací element pro přívod vody
- 2 Vodní přípojka s integrovaným sítkem
- 3 Hlavní vypínač nastavte na "0/OFF" / "I/ON"
- 4 Vysokotlaká hadice
- 5 Dávkovací regulátor čisticího prostředku
- 6 Uložení pro ruční stříkací pistoli
- 7 Buben na vysokotlaké hadice
- 8 Převravní držadlo
- 9 Ruční klika na hadicový buben
- 10 Plug 'n' Clean nádoby s čisticím prostředkem s připojením pro čisticí prostředek
- 11 Uložení pro příslušenství
- 12 **Varianta**
Držák pro vedení do sítě
- 13 **Varianta**
Automatické navíjení síťového kabelu
- 14 Síťové napájecí vedení se zástrčkou
- 15 Plug 'n' Clean nádoby s čisticím prostředkem se závěrným víkem
- 16 Kola
- 17 Ruční stříkací pistole
- 18 Zajištění ruční stříkací pistole
- 19 Tlačítko k oddělení vysokotlaké hadice od ruční stříkací pistole
- 20 Mycí kartáč
- 21 Vysokotlaká trubka s frézou na nečistoty
- 22 Používejte ocelovou trubku s regulací tlaku (Vario Power)

Zvláštní příslušenství

Zvláštní příslušenství rozšiřuje možnosti využití vysokotlakého čističe. Bližší informace obdržíte u Vašeho obchodníka s příslušenství KÄRCHER.

Před uvedením do provozu

Před uvedením do provozu namontujte díly volně přiložené k zařízení.

Montáž ukládacího místa pro ruční stříkací pistoli

ilustrace **A**

→ Nasadte spodní držák do drážek a zasuňte směrem dopředu. Uslyšíte, jak držák zaskočí.

ilustrace **B**

→ Nasadte horní držák a tlačte dolů až na doraz.

Montáž držáku pro vedení do sítě

Varianta

ilustrace **C**

→ Přimontujte horní držák.

Montáž dávkovacího regulátoru čisticího prostředku

Potřebovat budete 2 přiložené šrouby a křížový šroubovák PH 2.

ilustrace **D**

→ Nasadte obě hadice pro čisticí prostředek na přípojky.

→ Nasadte regulátor dávkování a pomocí dvou šroubů jej upevněte.

Montáž převravní rukojeti

ilustrace **E**

→ Vysokotlakou hadici navíňte na hadicový buben.

ilustrace **F**

→ Volný konec navinuté vysokotlaké hadice protáhněte drážkami na regulátoru dávkování.

ilustrace **G**

→ Nasadte převravní rukojeť, zasuňte čep do otvoru a sešroubujte.

ilustrace **H**

→ Připojovací vsuvku krátké vysokotlaké hadice tlačte do mosazného úchytu dokud neuslyšíte zaklapnutí. Provéřte bezpečné spojení tahem za vysokotlakou hadici.

Vysokotlakou hadici připojte k ruční stříkací pistoli

ilustrace **I**

→ Zasuňte vysokotlakou hadici do ruční stříkací pistole tak, aby slyšitelně zaskočila.

Upozornění: Dbejte na správné seřazení připojovací matice. Provéřte bezpečné spojení tahem za vysokotlakou hadici.

Přívod vody

⚠ **Upozornění**

Podle platných předpisů nesmí být zařízení nikdy provozováno na vodovodní síti bez systémového oddělovače. Jedná se o vhodný systémový oddělovač firmy KÄRCHER nebo alternativně systémový oddělovač odpovídající normě EN 12729 typ BA. Voda, která protekla systémovým děličem, je hodnocena jako nikoliv pitná.



Pozor

Systémový oddělovač připojujte vždy k přívodu vody nikoliv k přístroji!

Upozornění: Nečistoty ve vodě mohou poškodit vysokotlaké čerpadlo a příslušenství. Na ochranu před nimi se doporučuje používat vodní filtr KÄRCHER (zvláštní příslušenství, obj. číslo 4.730-059).

Zásobování vodou z přívodu vody

Dbejte pokynů příslušné místní organizace zajišťující zásobování vodou.

Hodnoty připojení viz typový štítek, resp. Technické údaje.

→ Používejte vodní hadici vyztuženou tkaninou (není součástí dodávky) vybavenou obvyklou spojkou. (Průměr alespoň 1/2 palce popř. 13 mm; délka alespoň 7,5 m).

ilustrace 

→ Spojku, která je součástí dodávky, našroubujte na vodní přípojku zařízení. Vodní hadici nasadte na spojovací díl a připojte k přívodu vody.

Nasávání vody z otevřených nádrží

Tento vysokotlaký čistič je díky sací hadici KÄRCHER se zpětným ventilem (zvláštní příslušenství obj. č. 4.440-238) vhodný k nasávání povrchové vody např. z kádí na dešťovou vodu nebo tůní apod. (ohledně max. sací výšky viz technická data).

→ Sací hadici KÄRCHER se zpětným ventilem naplňte vodou, našroubujte na vodní přípojku a zavěste do kádě na dešťovou vodu.

→ Před uvedením do provozu přístroj odvzdušněte.

Přístroj zapněte bez nasazené rozprašovací trubky a nechte jej běžet (max. 2 minuty), dokud z pistole nezačne vytékat voda bez vzduchových bublinek. Přístroj vypněte a namontujte rozprašovací trubku.

Uvedení do provozu

Pozor

Běh na prázdko po dobu delší než 2 minuty vede k poškození vysokotlakého čerpadla. Pokud přístroj nevytvoří tlak během 2 minut, vypněte jej a postupujte podle pokynů v kapitole „Nápověda při poruchách“.

ilustrace 

→ Stříkací trubku nasadte na stříkací pistol a otočením o 90° ji zajistěte.

ilustrace 

→ Vysokotlakou hadici odvíňte zcela z hadicového bubnu. Přidržujte na přepravní rukojeti.

Upozornění: Pokud se klika nachází v zajištěné poloze, nejprve ji odklopte směrem nahoru.

→ Zcela otevřete vodovodní kohoutek.

→ Přívodní síťové vedení zcela odvíňte.

→ Zapojte síťovou zástrčku do zásuvky.

→ Zapněte hlavní vypínač „I/ON“.

Provoz

⚠ **Pozor!**

Vodní paprsek, vycházející z vysokotlaké trysky, působí na stříkací pistol reaktivní silou. Zaujměte bezpečný postoj a pevně držte ruční stříkací pistol a stříkací trubku.

Pozor

Před začátkem čištění zajistěte, aby stál vysokotlaký čistič bezpečně na rovném podkladu. Při čištění používejte ochranné brýle a ochranný oděv.

→ Odjistěte páčku na stříkací pistol.

→ Zatáhněte za páčku, zařízení se zapne.

Upozornění: Jestliže se páčka znovu uvolní, zařízení se znovu vypne. Vysoký tlak zůstává v systému zachován.

Používejte ocelovou trubku s regulací tlaku (Vario Power).

Pro obvyklé čištění. Pracovní tlak lze nastavit stupňovitě mezi „Min“ a „Max“.

- Uvolněte stisk páčky na stříkáci pistolí.
- Nastavte ocelovou trubku do požadované polohy.

Upozornění: Vhodné na práci s čistícími prostředky, rozprašovací trubku nastavte do polohy „Mix“.

Vysokotlaká trubka s frézou na nečistoty

Pro těžká znečištění.

Pozor

Nečistěte pneumatiky, lak nebo citlivé povrchy jako dřevo pomocí frézy na nečistoty, hrozí poškození.

- Nehodí se pro práci s čistícími prostředky.

Mycí kartáč

- **Upozornění:** Hodí se pro práci s čistícími prostředky

Práce s čistícím prostředkem

Při realizaci chystané čistící úlohy používejte výhradně čistící a ošetřovací prostředky firmy KÄRCHER, neboť byly vyvinuty speciálně k použití s Vaším zařízením. Použití jiných čistících a ošetřovacích prostředků může vést k rychlému opotřebení a zániku záručních nároků. Dejte si poradit ve specializovaném obchodě nebo si vyžádejte informace přímo u firmy KÄRCHER.

Pokyny k práci s čistícím prostředkem:

Nejobvyklejší čistící prostředky KÄRCHER pro tyto přístroje je možné zakoupit již připravené k použití v Plug 'n' Clean nádobě na čistící prostředek s uzavíracím víkem. Takto se vyhnete zbytečnému přeplňování resp. naplňování.

ilustrace 

- Sejměte víko Plug 'n' Clean z nádoby na čistící prostředek a nádobu zasuňte na přípojku pro čistící prostředek otvorem dolů.

ilustrace 

- Nasávané množství roztoku čistícího prostředku nastavte dávkovacím regulátorem čistícího prostředku.
- Používejte ocelovou trubku s regulací tlaku (Vario Power).
- Stříkáci trubku natočte do polohy „Mix“.

Upozornění: Tímto způsobem se roztok čistícího prostředku za provozu přimíchává k vodnímu paprsku.

Upozornění: Je-li potřeba, je možné při práci s čistícím prostředkem použít také mycí kartáče.

Doporučovaná metoda čištění

- Čistící prostředek úsporně nastříkejte na suchý povrch a nechte působit (ne však zaschnout).
- Uvolněnou nečistotu opláchněte paprskem vysokého tlaku.

Přerušení provozu

- Uvolněte stisk páčky na stříkáci pistolí.
- Zajistěte páčku stříkáci pistole.
- Při delších přestávkách v práci (přes 5 minut) přístroj ještě vypněte vypínačem „0/OFF“.

Ukončení provozu

Pozor

Když v systému není tlak, oddělte vysokotlakou hadici jen od ruční stříkáci pistole nebo zařízení.

- Vysuňte Plug 'n' Clean nádobu na čistící prostředek z úchyty a uzavřete víkem. Chcete-li nádrž uskladnit, otočte ji o 180 ° a umístěte do úchyty.
 - Uvolněte stisk páčky na stříkáci pistolí.
 - Zařízení vypněte „0/OFF“.
 - Zavřete vodovodní kohoutek.
 - Stiskněte páčku na stříkáci pistolí za účelem odstranění zbylého tlaku ze systému.
 - Odpojte zařízení od přívodu vody.
- Pozor:** při oddělování přívodní nebo vysokotlaké hadice může po provozu z přípojek vytékat teplá voda.
- Zajistěte páčku stříkáci pistole.
 - Vytáhněte zástrčku ze sítě.

Přeprava

Pozor

Aby bylo zabráněno poraněním nebo nehodám při přepravě, berte ohled na hmotnost přístroje (viz. technické údaje).

Ruční přeprava

- Přístroj tahejte za přepravní úchyt.

Přeprava ve vozidle

- Přeprava v poloze na ležato: Vysuňte Plug 'n' Clean nádobu na čisticí prostředek z úchytu a uzavřete víkem.
- Zajistěte přístroj proti sklouznutí a převrácení.

Ukládání

Pozor

Aby bylo zabráněno poraněním nebo nehodám, zohledněte při výběru místa uskladnění hmotnost přístroje (viz. technické údaje).

Uložení přístroje

- Přístroj odstavte na rovné ploše.
- Kliku otáčejte proti směru hodinových ručiček a vysokotlakou hadici zcela naviňte na buben pro hadice.
- Ruční stříkáci pistolí s rozprašovací trubicí zasuňte do uložení pro ruční stříkáci pistolí.

ilustrace 

- Síťové napájecí vedení, vysokotlakou hadici a příslušenství uložte na zařízení.

Varianta

Krátce zatáhněte za síťový kabel.

Síťový kabel se automaticky navine.

Před dlouhodobým uskladněním, např. v zimě navíc dodržujte pokyny v kapitole Péče.

Ochrana proti zamrznutí

Pozor

Zařízení a příslušenství chraňte před mrazem.

Není-li ze zařízení a příslušenství beze zbytku vypuštěna voda, mráz zařízení a příslušenství zničí. Jak předcházet škodám

- Ze zařízení vypusťte veškerou vodu: Rozpojte vysokotlakou stříkáci trubicí a stříkáci pistolí.

Přístroj zapněte nastavením hlavního spínače (1/ON = I/ZAP) a páčku na pistolí držte stisknutou, dokud voda nepřestane vytékat (cca 1 minutu).

Vypněte přístroj.

- Zařízení s úplným příslušenstvím ukládejte na místo chráněné před mrazem.

Ošetřování a údržba

Pozor!

Než začnete provádět jakoukoliv péči nebo údržbu, zařízení vypněte a vytáhněte zástrčku ze sítě.

Péče

Před uskladněním na delší dobu, např. na zimu:

ilustrace 

- Síťo ve vodní přípojce vyjměte plochými kleštěmi a vyčistěte je pod tekoucí vodou.

Údržba

Zařízení je bezúdržbové.

Náhradní díly

Používejte výhradně originální náhradní díly firmy KÄRCHER. Přehled náhradních dílů najdete na konci tohoto provozního návodu.

Pomoc při poruchách

Drobné poruchy můžete odstranit sami s pomocí následujících údajů.

V případě nejistoty se laskavě obraťte na autorizovaný zákaznický servis.

Pozor!

Než začnete provádět jakoukoliv péči nebo údržbu, zařízení vypněte a vytáhněte zástrčku ze sítě.

Veškeré opravářské práce na elektrických částech přístroje smí provádět pouze autorizovaný zákaznický servis firmy Kärcher.

Přístroj neběží

- Zatáhněte za páčku stříkáci pistolí, zařízení se zapne.

- Zkontrolujte, zda napětí uvedené na typovém štítku přístroje souhlasí s napětím zdroje elektrického proudu.
- Zkontrolujte, zda není síťové napájecí vedení poškozeno.

Zařízení nelze natlačovat

- Zkontrolujte nastavení stříkací trubky.
- Přístroj odvdzdušněte.
Přístroj zapněte bez nasazené rozprašovací trubky a nechte jej běžet (max. 2 minuty), dokud z pistole nezačne vytékat voda bez vzduchových bublinek.
Přístroj vypněte a namontujte rozprašovací trubku.
- Zkontrolujte přívod vody.
- Síto ve vodní přípojce vyjměte plochými kleštěmi a vyčistěte je pod tekoucí vodou.

Zařízení se nerozbíhá, motor hučí

Příčina: Pokles napětí v důsledku slabé rozvodné sítě nebo při použití prodlužovacího kabelu.

- Při zapínání nejprve přitáhněte páčku ruční stříkací pistole a teprve poté přepněte vypínač zařízení na "I/ON".

Silné kolísání tlaku

- Vyčistěte vysokotlakou trysku: Odstraňte jehlou nečistoty z otvoru trysky a zpředu ji propláchněte vodou.
- Zkontrolujte množství přiváděné vody.

Zařízení je netěsné

- Mírná netěsnost zařízení je podmíněna technicky. Při značné netěsnosti je třeba řešením pověřit autorizovaný zákaznický servis.

Čisticí prostředek není nasáván

- Používejte ocelovou trubku s regulací tlaku (Vario Power).
Stříkací trubku natočte do polohy „Mix“.
- Zkontrolujte nastavení dávkovacího regulátoru čisticího prostředku.
- Zkontrolujte, zda na sací hadici nejsou zlomy.

ES prohlášení o shodě

Tímto prohlašujeme, že níže označené stroje odpovídají jejich základní koncepci a konstrukčním provedením, stejně jako námi do provozu uvedenými konkrétními provedeními, příslušným zásadním požadavkům o bezpečnosti a ochraně zdraví směrnic ES. Při jakýchkoli na stroji provedených změnách, které nebyly námi odsouhlaseny, pozbývá toto prohlášení svou platnost.

Výrobek: Vysokotlaký čistič

Typ: 1.168-xxx

Příslušné směrnice ES:

2006/42/ES (+2009/127/ES)

2004/108/ES

2000/14/ES

Použité harmonizační normy

EN 55014–1: 2006 + A1: 2009

EN 55014–2: 1997 + A2: 2008

EN 60335–1

EN 60335–2–79

EN 61000–3–2: 2006 + A2: 2009

EN 61000–3–3: 2008

EN 62233: 2008

Použitý postup posuzování shody:

2000/14/ES: Příloha V

Hladinu akustického dB(A)


Namerenou: 89

Garantova- 93

nuu:

Podepsaní jednájí v pověření a s plnou mocí jednateleství


H. Jenner
CEO


S. Reiser
Head of Approval

Osoba zplnomocněná sestavením dokumentace:
S. Reiser

Alfred Kärcher GmbH & Co. KG

Alfred-Kärcher-Str. 28 - 40

71364 Winnenden (Germany)

Tel.: +49 7195 14-0

Fax: +49 7195 14-2212

Winnenden, 2011/06/01

Technické údaje

		K 7.300	K 7.400	K 7.410	K 7.450	K 7.400 CH
Elektrické připojení						
Napětí	V Hz	230 1~50				
Příkon	kW	3,0				2,2
Stupeň krytí		IP X5				
Ochranná třída		I				
Síťová pojistka (pomalá)	A	16				10
Přívod vody						
Přívodní tlak (max.)	MPa	0,6				
Teplota přívodu (max.)	°C	60				
Přiváděné množství (min.)	l/min	11				
Max. sací výška	m	1,0				
Výkonnostní parametry						
Pracovní tlak	MPa	15				13
Max. přípustný tlak	MPa	16				16
Čerpané množství vody	l/min	9,2				8,2
Množství naplněného čisticího prostředku	l/min	0 - 0,3				
Síla zpětného nárazu vysokotlaké pistole	N	22				19
Rozměry a hmotnost						
Výška	mm	972				
Délka	mm	407				
Šířka	mm	447	459	447	459	
Hmotnost přístroje připraveného k provozu s příslušenstvím	kg	22,4	23,2	24,4	24,4	21,2
Zjištěné hodnoty dle EN 60335-2-79						
Hodnota vibrace ruka-paže	m/s ²	< 2,5				
Kolísavost K	m/s ²	0,3				
Hladina akustického tlaku L _{pA}	dB(A)	75				
Kolísavost K _{pA}	dB(A)	3				
Hladina akustického výkonu L _{WA} + Kolísavost K _{WA}	dB(A)	972				

Technické změny vyhrazeny.

Vsebinsko kazalo

Splošna navodila	SL	5
Varnostna navodila	SL	6
Uporaba	SL	7
Transport	SL	10
Skladiščenje	SL	11
Nega in vzdrževanje	SL	11
Pomoč pri motnjah	SL	11
CE izjava	SL	12
Tehnični podatki	SL	13

Splošna navodila

Spoštovani kupec,



Pred prvo uporabo Vaše naprave preberite to originalno navodilo za uporabo, ravnajte se po njem in shranite ga za morebitno kasnejšo uporabo ali za naslednjega lastnika.

Namenska uporaba

Ta visokotlačni čistilec uporabljajte izključno za privatno gospodinjstvo:

- za čiščenje strojev, vozil, zgradb, orodij, fasad, teras, vrtnih naprav itn. z visokotlačnim vodnim curkom (po potrebi z dodatkom čistilnega sredstva).
- z deli pribora, nadomestnimi deli in čistilnimi sredstvi, ki jih je dovolil KÄRCHER. Upoštevajte napotke, ki so priloženi čistilnim sredstvom.

Simboli na napravi



Visokotlačnega curka ne usmerjajte v osebe, živali, aktivno električno opremo ali na samo napravo. Napravo zaščitite pred zmrzaljo.

Simboli v navodilu za uporabo

Nevarnost

Za neposredno grozečo nevarnost, ki vodi do težkih telesnih poškodb ali smrti.

Opozorilo

Za možno nevarno situacijo, ki bi lahko vodila do težkih telesnih poškodb ali smrti.

Pozor

Za možno nevarno situacijo, ki lahko vodi do lahkih poškodb ali materialne škode.

Varstvo okolja



Emblažo je mogoče reciklirati. Prosimo, da embalaže ne odlagate med gospodinjski odpad, pač pa jo oddajte v ponovno predelavo.



Stare naprave vsebujejo pomembne materiale, ki so namenjeni za nadaljnjo predelavo. Zato stare naprave zavrzite s pomočjo ustreznih zbiralnih sistemov.

Opozorila k sestavinam (REACH)

Aktualne informacije o sestavinah najdete na:

www.kaercher.com/REACH

Garancija

V vsaki državi veljajo garancijski pogoji, ki jih določa naše prodajno predstavništvo. Morebitne motnje na napravi, ki so posledica materialnih ali proizvodnih napak, v času garancije brezplačno odpravljamo. V primeru uveljavljanja garancije, se z originalnim računom obrnite na prodajalca oziroma najbližji uporabniški servis. (naslov glejte na hrbtani strani)

Varnostna navodila

⚠ Nevarnost

- Omrežnega vtiča in vtičnice nikoli ne prijemajte z mokrimi rokami.
- Naprave ne vkaplajte, če so poškodovani omrežni priključni vodnik ali drugi pomembni deli naprave, npr. visokotlačna gibka cev, ročna brizgalna pištola ali varnostne priprave.
- Pred vsako uporabo preverite, ali na omrežnem priključnem vodniku z omrežnim vtičem obstajajo poškodbe. Poškodovan omrežni priključni vodnik naj pooblaščen uporabniški servis/elektro strokovnjak nemudoma zamenja.
- Pred vsakim zagonom preverite gibko visokotlačno cev na poškodbe. Poškodovano visokotlačno gibko cev takoj zamenjajte.
- Prepovedano je obratovanje v področjih, kjer obstaja nevarnost eksplozij.
- Pri uporabi naprave v nevarnih področjih (npr. bencinske črpalke) je treba upoštevati ustrezne varnostne predpise.
- Visokotlačni curki so lahko pri nestrokovni uporabi nevarni. Curka nikoli ne usmerjajte na osebe, živali, aktivno električno opremo ali na sam stroj.
- Visokotlačnega curka ne usmerjajte na druge osebe ali nase, da bi očistili oblačila ali obutev.
- S paro ne škropite predmetov, ki vsebujejo zdravstveno škodljive snovi (npr. azbest).
- Pnevmatike vozil/ventili pnevmatik se lahko z visokotlačnim curkom poškodujejo in počijo. Prvi znak tega je sprememba barve pnevmatike.
Poškodovanje avtomobilske pnevmatike/ventili pnevmatik so smrtno nevarni. Pri čiščenju ohranite najmanjšo oddaljenost curka od 30 cm!
- Nevarnost eksplozije!
Ne razpršujte gorljivih tekočin.
Nikoli ne vsesavajte tekočin s toplili ali nerazredčenih kislin in topil! Sem spadajo npr. bencin, razredčila ali kurilno

olje. Razpršeno sredstvo je visoko vnetljivo, eksplozivno in strupeno. Ne uporabljajte acetona, nerazredčenih kislin in topil, ker le-ti uničujejo materiale, uporabljene na napravi.

⚠ Opozorilo

- Omrežni vtič in vezava uporabljenega podaljševalnega kabla morata biti vodotesna in ne smeta ležati v vodi.
- Neprimerni podaljševalni kabli so lahko nevarni. Na odprtem uporabljajte le za to dovoljene in ustrezno označene podaljševalne kable z zadostnim prere-zom vodnikov:
1 - 10 m: 1,5 mm²; 10 - 30 m: 2,5 mm²
- Podaljševalni kabel vedno do konca odvijte z bobna za navijanje kabla.
- Visokotlačne gibke cevi, armature in vezave so pomembne za varnost stroja. Uporabljajte le visokotlačne gibke cevi, armature in vezave, ki jih je priporočil proizvajalec.
- Ta naprava ni namenjena uporabi oseb z omejenimi fizičnimi, senzoričnimi ali duševnimi sposobnostmi.
S strojem ne smejo delati otroci, mladoletne ali neusposobljene osebe.
Otroke je potrebno nadzorovati, da bi zagotovili, da se z napravo ne igrajo.
- Uporabnik mora stroj uporabljati v skladu z njegovim namenom. Mora upoštevati lokalne danosti in pri delu s strojem paziti na osebe v okolici.
- Naprave ne uporabljajte, če se v njenem dosegu nahajajo druge osebe, razen, če slednje nosijo zaščitna oblačila.
- Za zaščito pred brizganjem vode ali umazanije nosite primerno zaščitno obleko in zaščitne očale.

Pozor

- Pri daljših prekinitvah obratovanja izklopite napravo na glavnem stikalu / stikalu naprave ali izvlecite omrežni vtič.
- Naprave ne uporabljajte pri temperaturah pod 0 °C.
- Pri čiščenju lakiranih površin ohranjujte oddaljenost curka od najmanj 30 cm, da se izognete poškodbam.

- *Stroja med obratovanjem nikoli ne puščajte brez nadzora.*
- *Pazite na to, da se omrežni ali podaljševalni kabel s prevoženjem, stiskanjem, vlečenjem ali podobnim ne uniči ali poškoduje. Omrežne kable zaščitite pred vročino, oljem in ostrimi robovi.*
- *Vsi deli pod napetostjo v delovnem območju morajo biti zaščiteni pred vodnim curkom.*
- *Stroj se sme priključevati samo na električni priključek, ki ga je elektroinštalater izvedel v skladu z IEC 60364.*
- *Stroj priključujte samo na izmenični tok. Napetost se mora ujemati s tipsko ploščico stroja.*
- *Iz varnostnih razlogov načeloma priporočamo, da napravo priključite preko zaščitnega tokovnega stikala (max. 30 mA).*
- *Čistilna dela, pri katerih nastajajo oljnatne odpadne vode, kot je npr. pomivanje motorjev, podvozja se smejo izvajati samo v pralnicah z odvodom za olje.*
- *Ta stroj je razvit za uporabo čistilnih sredstev, ki jih je dostavil ali priporočil proizvajalec. Uporaba drugih čistilnih sredstev ali kemikalij lahko ovira varnost stroja.*

Varnostne naprave

Pozor

Varnostne naprave služijo za zaščito uporabnika in se jih ne sme spreminjati ali ignorirati.

Stikalo naprave

Stikalo naprave preprečuje nehoteno delovanje naprave.

Zapah ročne brizgalne pištrole

Zapah zapira ročico ročne brizgalne pištrole in preprečujejo nehoten vklop naprave.

Prelivni ventil s tlačnim stikalom

Prelivni ventil preprečuje prekoračitev dovoljene delovnega tlaka.

Če ročico na ročni brizgalni pištoli spustite, tlačno stikalo izklopi črpalko, visokotlačni curek se ustavi. Če ročico povlečete, se črpalka ponovno vklopi.

Predpogoji za stojno varnost

Pozor

Pred vsemi aktivnostmi z ali na napravi vzpostavite stojno varnost, da preprečite nesreče ali poškodbe.

- Stojna varnost naprave je zagotovljena, ko je naprava postavljena na ravni površini.

Uporaba

Dobavni obseg

Obseg dobave Vaše naprave je prikazan na embalaži. Pri jemanju stroja iz embalaže preverite popolnost vsebine. Pri manjkajočem priboru ali transportnih škodah obvestite Vašega prodajalca.

Opis naprave

To navodilo za uporabo opisuje osnovne modele visokotlačnega čistilnika, navedenega na sprednjem ovoju.

V tem navodilu za uporabo je opisana maksimalna oprema. Glede na model prihaja do razlik v obsegu dobave (glejte embalažo).

Slike glejte na razklopnih straneh!



- 1 Spojni del za priključek za vodo
- 2 Vodni priključek z vgrajenim sitom
- 3 Stikalo naprave „0/OFF“ / „I/ON“
- 4 Visokotlačna cev
- 5 Dozirnik za čistilno sredstvo
- 6 Shranjevalo za ročno brizgalno pištolo
- 7 Visokotlačni cevni boben
- 8 Transportni ročaj
- 9 Ročica za cevni boben
- 10 Shranjevalo Plug 'n' Clean steklenice za čistilno sredstvo s priključkom za čistilno sredstvo
- 11 Shranjevalo za pribor
- 12 **Opcija**
Shranjevalna kljuka za omrežni priključni kabel

13 Opcija

Avtomatsko navitje za omrežni priključni kabel

14 Omrežni priključni vodnik z omrežnim vtičem

15 Plug 'n' Clean steklenice za čistilno sredstvo z zapornim pokrovom

16 Kolesa

17 Ročna brizgalna pištola

18 Zapah ročne brizgalne pištole

19 Tipka za ločitev visokotlačne gibke cevi od ročne brizgalne pištole

20 Krtača za pranje

21 Brizgalna cev s strgalom za umazanijo

22 Brizgalna cev z reguliranjem tlaka (Vario Power)

Poseben pribor

Posebni pribor razširja možnosti uporabe vašega stroja. Podrobnejše informacije o tem boste prejeli pri vašem prodajalcu KÄRCHER.

Pred zagonom

Pred zagonom montirajte napravi prosto priložene dele.

Montiranje shranjevala za ročno brizgalno pištolo

Slika 

→ Spodnje držalo vstavite v vdolbine in potisnite naprej, da se slišno zaskoči.

Slika 

→ Namestite zgornje držalo vodo in ga pritisknite do konca navzdol.

Montiranje shranjevalne kljuke za omrežni priključni kabel

Opcija

Slika 

→ Montirajte zgornjo shranjevalno kljuko.

Montiranje dozirnika za čistilno sredstvo

Potrebujete 2 priložena vijaka in križni izvijač PH 2.

Slika 

→ Obe gibki cevi natakните na priključke.

→ Namestite dozirnik in pritrđite z 2 vijaki.

Montiranje transportnega ročaja

Slika 

→ Visokotlačno gibko cev navijte na cevni bobn.

Slika 

→ Prosti konec navite visokotlačne gibke cevi potisnite skozi odprtine na dozirniku.

Slika 

→ Natakните transportni ročaj, sornike vtačnite v izvrtine in privijte.

Slika 

→ Priključno izboklino visokotlačne gibke cevi potisnite v medeninanost nosilec, dokler se slišno ne zaskoči. Preverite varno povezavo s potegom za visokotlačno cev.

Spojitev visokotlačne gibke cevi z ročno brizgalno pištolo

Slika 

→ Vtakните visokotlačno gibko cev v ročno brizgalno pištolo, dokler se slišno ne zaskoči.

Opozorilo: Pazite na pravilno usmerjenost priključne električne napeljave.

Preverite varno povezavo s potegom za visokotlačno cev.

Oskrba z vodo

Opozorilo

V skladu z veljavnimi predpisi aparat ne sme nikoli delovati brez ločilnika sistemov na omrežju za pitno vodo. Uporabiti je potrebno ustrezen ločilnik sistemov podjetja KÄRCHER ali alternativni ločilnik sistemov v skladu z EN 12729 Tip BA. Voda, ki je tekla skozi sistemski ločevalnik, je klasificirana kot nepitna.



Pozor

Sistemski ločevalnik vedno priključite na oskrbo z vodo, nikoli neposredno na napravo!

Opozorilo: Nečistoče v vodi lahko poškodujejo visokotlačno črpalko in pribor. Za zaščito se priporoča uporaba KÄRCHERjevega vodnega filtra (poseben pribor, naroč št. 4.730-059).

Oskrba z vodo iz vodovoda

Upoštevajte predpise vodovodnega podjetja.

Priključne vrednosti glejte na tipski tablici / v tehničnih podatkih.

- Uporabljajte s platnom ojačano vodno gibko cev (ni v obsegu dobave) z običajnim priključkom. (premer najmanj 1/2 Cole oz. 13 mm; dolžina najmanj 7,5 m).

Slika 

- Priložen spojni del privijte na vodni priključek naprave. Vodno gibko cev natakните na spojni del naprave in jo priključite na oskrbo z vodo.

Sesanje vode iz odprtih posod

Ta visokotlačni čistilnik je s KÄRCHERjevo gibko sesalno cevjo s protipovratnim filtrom (posebni pribor, naroč. št. 4.440-238) primeren za sesanje površinske vode npr. iz sodov za deževnico ali ribnikov (za maksimalno višino črpanja glejte tehnične podatke).

- KÄRCHERjevo gibko sesalno cev s protipovratnim ventilom napolnite z vodo, privijte na vodni priključek in obesite v sod za deževnico.
- Pred obratovanjem napravo odzračite. Napravo vklopite brez priklopljene brizgalne cevi in pustite teči tako dolgo (največ 2 minuti), da voda iz pištote teče brez mehurčkov. Napravo izklopite in ponovno priključite brizgalno cev.

Zagon

Pozor

Suhi tek v trajanju več kot 2 minuti lahko vodi do poškodb na visokotlačni črpalki. Če naprave v 2 minutah ne izgradi nobenega tlaka, napravo izklopite in postopajte v skladu z napotki v poglavju „Pomoč pri motnjah“.

Slika 

- Brizgalno cev vtaknite v ročno brizgalno pištolo in jo pritrdite z obračanjem za 90°.

Slika 

- Visokotlačno gibko cev v celoti odvijte s cevnega bobna. Pri tem zadržujte s transportnim ročajem.

Opozorilo: Če se ročica nahaja v varnostnem položaju, jo najprej sklopите navzgor.

- Vodno pipo popolnoma odprite.
- Omrežni priključni kabel v celoti odvijte.
- Omrežni vtič vtaknite v vtičnico.
- Vključite napravo "I/ON".

Obratovanje

⚠ Nevarnost

Zaradi izstopajočega vodnega curka iz visokotlačne šobe deluje na ročno brizgalno pištolo povratna sila. Poskrbite, da trdno stojite, ročno brizgalno pištolo in brizgalno cev trdno držite.

Pozor

Pred začetkom čiščenja zagotovite, da visokotlačni čistilnik stoji varno na ravni podlagi. Pri čiščenju uporabite zaščitna očala in zaščitno obleko.

- Deblokirajte ročico ročne brizgalne pištote.
 - Potegnite ročico, naprava se vklopi.
- Opozorilo:** Če se ročica ponovno spusti, se naprava ponovno izklopi. Visok tlak se v sistemu ohrani.

Brizgalna cev z reguliranjem tlaka (Vario Power)

Za običajne čistilne naloge. Delovni tlak se lahko zvezno regulira med "Min" in "Max".

- Spustite ročico ročne brizgalne pištote.
- Brizgalno cev obrnite na željen položaj.

Opozorilo: Primerna za delo s čistilnimi sredstvi, brizgalno cev v ta namen obrnite na položaj "Mix".

Brizgalna cev s frezalom za umazanijo

Za trdovratno umazanijo.

Pozor

Avtomobilskih gum, laka ali občutljivih površin kot je les ne čistite s strgalom za umazanijo, nevarnost poškodbe.

- Ni primerno za delo s čistilnimi sredstvi.

Krtača za pranje

- **Opozorilo:** Primerna za delo s čistilnimi sredstvi

Delo s čistilnimi sredstvi

Za vsakokratno čistilno nalogo uporabljajte izključno čistilna in negovalna sredstva podjetja KÄRCHER, ker so bila le-ta razvita posebej za uporabo z Vašo napravo. Uporaba drugih čistilnih in negovalnih sredstev

lahko vodi do hitrejšje obrabe in ugasnitve garancijskih zahtevkov. Prosimo, da se po-
zanimate v specializirani trgovini ali pa zah-
tevate informacije neposredno pri podjetju
KÄRCHER.

Opozorila za čistilna sredstva: Najbolj
uporabljana čistilna sredstva podjetja KÄR-
CHER je mogoče za te naprave kupiti že
pripravljena za uporabo v Plug 'n' Clean
steklenici za čistilno sredstvo z zapornim
pokrovom. Tako odpade nadležno pretaka-
nje oz. polnjenje.

Slika 

→ Snemite pokrov s Plug 'n' Clean stekle-
nice za čistilno sredstvo in steklenico za
čistilno sredstvo z odprtino navzdol pri-
tisnite v priključek za čistilno sredstvo.

Slika 

- Sesalno količino raztopine čistilnega
sredstva nastavite z dozirnikom za či-
stilno sredstvo.
- Uporabite brizgalno cev z reguliranjem
tlaka (Vario Power).
- Brizgalno cev obrnite na položaj "Mix".

Opozorilo: S tem se pri obratovanju
raztopina čistilnega sredstva primeša
vodnemu curku.

Opozorilo: Po potrebi se lahko uporabijo
tudi pračne krtače za delo s čistilnim sred-
stvom.

Priporočljiva metoda čiščenja

- Čistilno sredstvo varčno razpršite po
suhi površini in pustite, da učinkuje
(vendar se ne sme posušiti).
- Raztopljeno umazanijo splaknite z viso-
kotlačnim curkom.

Prekinitev obratovanja

- Spustite ročico ročne brizgalne pištrole.
- Zaprite ročico ročne brizgalne pištrole.
- Pri daljših delovnih premorih (več kot 5
minut) napravo dodatno izklopite „0/
OFF“.

Zaključek obratovanja

Pozor

*Visokotlačno gibko cev ločite od ročne bri-
zgalne pištrole ali naprave le, če v sistemu
ni tlaka.*

- Izvlecite Plug 'n' Clean steklenico za či-
stilno sredstvo iz nosilca in zaprite s po-
krovom. Za shranjevanje postavite v
nosilec obrnjeno za 180°.
- Spustite ročico ročne brizgalne pištrole.
- Izklopite napravo "0/OFF".
- Zaprite pipo.
- Pritisnite ročico ročne brizgalne pištrole,
da iz sistema izpustite še obstoječi tlak.
- Napravo ločite z oskrbe z vodo.
Previdno: Ob ločitvi dovodne ali viso-
kotlačne gibke cevi lahko po obratova-
nju iz priključkov izstopa topla voda.
- Zaprite ročico ročne brizgalne pištrole.
- Izvlecite omrežni vtič.

Transport

Pozor

*Da preprečite nesreče ali poškodbe, pri
transportu upoštevajte težo naprave (glejte
tehnične podatke).*

Ročni transport

- Napravo vlecite za transportni ročaj.

Transport v vozilih

- Pred transportom v ležečem položaju:
Izvlecite Plug 'n' Clean steklenico za či-
stilno sredstvo iz nosilca in zaprite s po-
krovom.
- Napravo zavarujte proti zdrsu in prevr-
nitvi.

Skladiščenje

Pozor

Da preprečite nesreče ali poškodbe, pri izbiri kraja shranjevanja upoštevajte težo naprave (glejte tehnične podatke).

Shranjevanje naprave

- Postavite napravo na ravno površino.
- Ročico obrnite v nasprotno smer urinih kazalcev in visokotlačno gibko cev popolnoma navijte na cevni bobnen.
- Ročno brizgalno pištolo z brizgalno cevjo postavite v shranjevalo za ročno brizgalno pištolo.

Slika 

- Omrežni priključni kabel, visokotlačno gibko cev in pribor pospravite na napravo.

Opcija

Na kratko potegnite za omrežni priključni kabel.

Omrežni priključni kabel se avtomatično navije.

Pred daljšim shranjevanjem, npr. v času zime, dodatno upoštevajte napotke v poglavju Nega.

Zaščita pred zamrznitvijo

Pozor

Napravo in pribor zaščitite pred zmrzaljo. Če voda ni popolnoma izpraznjena, zmrzal uniči napravo in pribor. Za preprečitev škod.


- Popolna izpraznitev vode iz naprave: Brizgalno cev ločite z ročne brizgalne pištole. Stroj na kratko vklopite (1/ON) in ročico ročne brizgalne pištole pritisnite, dokler voda ne preneha iztekati (približno 1 min). Izklopite napravo.
- Napravo s celotnim priborom shranjujte v prostoru, varnem pred zmrzaljo.

Nega in vzdrževanje

⚠ Nevarnost

Pred vsemi čistilnimi in vzdrževalnimi deli izklopite napravo in omrežni vtič izvlecite iz vtičnice.

Nega

Pred daljšim skladiščenjem, npr. pozimi: Slika 

- Sito v priključku za vodo izvlecite s ploščatimi kleščami in ga očistite pod tekočo vodo.

Vzdrževanje

Naprave ni treba vzdrževati.

Nadomestni deli

Uporabljajte samo originalne KÄRCHERjeve nadomestne dele. Pregled nadomestnih delov boste našli na koncu tega navodila za uporabo.

Pomoč pri motnjah

Manjše motnje lahko odpravite sami s pomočjo naslednjega pregleda.

V primeru dvoma se obrnite pooblaščenim servisnim službi.

⚠ Nevarnost

Pred vsemi čistilnimi in vzdrževalnimi deli izklopite napravo in omrežni vtič izvlecite iz vtičnice.

Popravila in posege na električnih sestavnih delih sme opravljati le pooblaščen servisna služba.

Naprava ne deluje

- Potegnite ročico ročne brizgalne pištole, naprava se vklopi.
- Preverite, ali na tipski tablici navedena napetost ustreza napetosti vira električnega toka.
- Omrežni priključni vodnik preglejte glede poškodb.

Naprava ne dosega zadostnega tlaka

- Preverite nastavitve na brizgalni cevi.
- Prezračite stroj. Napravo vklopite brez priklopljene brizgalne cevi in pustite teči tako dolgo

(največ 2 minuti), da voda iz pištrole teče brez mehurčkov. Napravo izklopite in ponovno priključite brizgalno cev.

- Preverite oskrbo z vodo.
- Sito v priključku za vodo izvlecite s ploščatimi kleščami in ga očistite pod tekočo vodo.

Naprava se ne zažene, motor brenči

Vzrok: Padeč napetosti zaradi šibkega električnega omrežja ali ob uporabi električne ga podaljška.

- Ob vklopu najprej povlecite ročico ročne brizgalne pištrole, nato stikalo naprave postavite na „I/ON“.

Močna nihanja tlaka

- Čiščenje visokotlačne šobe: Iz šobne izvrtine z iglo odstranite umazanijo in jo od spredaj splaknite z vodo.
- Preverite količino dotoka vode.

Naprava je netesna

- Neznatna netesnost naprave je tehnično pogojena. Pri močnejši netesnosti se obrnite na pooblaščen servisno službo.

Čistilno sredstvo se ne vsesava

- Uporabite brizgalno cev z reguliranjem tlaka (Vario Power). Brizgalno cev obrnite na položaj "Mix".
- Preverite nastavitev na dozirniku za čistilno sredstvo.
- Preverite gibko sesalno cev za čistilno sredstvo glede pregibov.

CE izjava

S to izjavo potrjujemo, da spodaj omenjeni stroj zaradi svoje zasnove in načina izdelave ustreza temeljnim varnostnim in zdravstvenim zahtevam EU-standardov. Ta izjava izgubi svojo veljavnost, če kdo napravo spremeni brez našega soglasja.

Proizvod: visokotlačni čistilec

Tip: 1.168-xxx

Zadevne ES-direktive:

2006/42/ES (+2009/127/ES)

2004/108/ES

2000/14/ES

Uporabljene usklajene norme:

EN 55014-1: 2006 + A1: 2009

EN 55014-2: 1997 + A2: 2008

EN 60335-1

EN 60335-2-79

EN 61000-3-2: 2006 + A2: 2009

EN 61000-3-3: 2008

EN 62233: 2008

Postopek ocenjevanja skladnosti:

2000/14/ES: Priloga V


Raven zvočne moči dB(A)

Izmerjeno: 89

Zajamčeno: 93

Podpisniki ravnajo po navodilih in s pooblastilom vodstva podjetja.


H. Jenner
CEO


S. Reiser
Head of Approbation

Pooblaščenec za dokumentacijo:
S. Reiser

Alfred Kärcher GmbH & Co. KG
Alfred-Kärcher-Str. 28 - 40
71364 Winnenden (Germany)
Tel.: +49 7195 14-0
Faks: +49 7195 14-2212

Winnenden, 2011/06/01

Tehnični podatki

		K 7.300	K 7.400	K 7.410	K 7.450	K 7.400 CH
Električni priključek						
Napetost	V Hz	230 1~50				
Priključna moč	kW	3,0				2,2
Stopnja zaščite		IP X5				
Razred zaščite		I				
Omrežna varovalka (inertna)	A	16				10
Vodni priključek						
Pritisk dotoka (maks.)	MPa	0,6				
Temperatura dotoka (maks.)	°C	60				
Količina dotoka (min.)	l/min	11				
Max. sesalna višina	m	1,0				
Podatki o zmogljivosti						
Delovni tlak	MPa	15				13
Maks. dovoljeni tlak	MPa	16				16
Črpalna količina, voda	l/min	9,2				8,2
Črpalna količina, čistilno sredstvo	l/min	0 - 0,3				
Povratna sila ročne brizgalne pištole	N	22				19
Mere in teža						
Višina	mm	972				
Dolžina	mm	407				
Širina	mm	447	459	447	459	
Teža, pripravljeno za uporabo s priborom	kg	22,4	23,2	24,4	24,4	21,2
Ugotovljene vrednosti v skladu z EN 60335-2-79						
Vrednost vibracij dlan-roka	m/s ²	< 2,5				
Negotovost K	m/s ²	0,3				
Nivo hrupa L _{pA}	dB(A)	75				
Negotovost K _{pA}	dB(A)	3				
Nivo hrupa ob obremenitvi L _{WA} + negotovost K _{WA}	dB(A)	972				

Pridržana pravica do tehničnih sprememb!

Spis treści

Instrukcje ogólne	PL	5
Wskazówki bezpieczeństwa	PL	6
Obsługa	PL	7
Transport	PL	11
Przechowywanie	PL	11
Czyszczenie i konserwacja	PL	12
Usuwanie usterek	PL	12
Deklaracja UE	PL	13
Dane techniczne	PL	14

Instrukcje ogólne

Szanowny Kliencie!



Przed pierwszym użyciem urządzenia należy przeczytać oryginalną instrukcję obsługi, postępować według jej wskazań i zachować ją do późniejszego wykorzystania lub dla następnego użytkownika.

Użytkowanie zgodne z przeznaczeniem

Wysokociśnieniowe urządzenie czyszczące przeznaczone jest wyłącznie do zastosowania w gospodarstwach domowych:

- do czyszczenia maszyn, pojazdów, budynków, narzędzi, fasad, tarasów, narzędzi ogrodowych itp. za pomocą strumienia wody pod dużym ciśnieniem (w razie potrzeby z dodatkiem środków czyszczących),
- w połączeniu z akcesoriami, częściami zamiennymi i środkami czyszczącymi dopuszczonymi przez firmę KÄRCHER. Należy przestrzegać wskazówek załączonych do środków czyszczących.

Symbole na urządzeniu



Nie wolno kierować strumienia wysokociśnieniowego na ludzi, zwierzęta, czynny osprzęt elektryczny ani na samo urządzenie. Urządzenie chronić przed mrozem.

Symbole w instrukcji obsługi

Niebezpieczeństwo

Przy bezpośrednim niebezpieczeństwie, prowadzącym do ciężkich obrażeń ciała lub do śmierci.

Ostrzeżenie

Na możliwie niebezpieczną sytuację, mogącą prowadzić do ciężkich obrażeń ciała lub śmierci.

Uwaga

Na możliwie niebezpieczną sytuację, mogącą prowadzić do lekkich obrażeń ciała lub szkód materialnych.

Ochrona środowiska



Materiały użyte do opakowania nadają się do recyklingu. Opakowania nie należy wrzucać do zwykłych pojemników na śmieci, lecz do pojemników na surowce wtórne.



Zużyte urządzenia zawierają cenne surowce wtórne, które powinny być oddawane do utylizacji. Z tego powodu należy usuwać zużyte urządzenia za pośrednictwem odpowiednich systemów utylizacji.

Wskazówki dotyczące składników (REACH)

Aktualne informacje dotyczące składników znajdują się pod:

www.kaercher.com/REACH

Gwarancja

W każdym kraju obowiązują warunki gwarancji określone przez odpowiedniego lokalnego dystrybutora. Ewentualne usterek urządzenia usuwane są w okresie gwarancji bezpłatnie, o ile spowodowane są błędem materiałowym lub produkcyjnym. W sprawach napraw gwarancyjnych prosimy kierować się z dowodem zakupu do dystrybutora lub do autoryzowanego punktu serwisowego.

(Adres znajduje się na odwrocie)

Wskazówki bezpieczeństwa

⚠ Niebezpieczeństwo

- Nigdy nie dotykać wtyczki ani gniazdka mokrymi rękami.
- Nie uruchamiać urządzenia w przypadku uszkodzenia przewodu zasilającego lub ważnych części urządzenia, np. przewodu ciśnieniowego, pistoletu natryskowego lub elementów zabezpieczających.
- Przed każdym zastosowaniem sprawdzić, czy przewód zasilający lub wtyczka nie są uszkodzone. W przypadku uszkodzenia przewodu zasilającego niezwłocznie zlecić jego wymianę przez autoryzowany serwis lub elektryka.
- Przed każdym użyciem sprawdzić, czy przewód ciśnieniowy nie jest uszkodzony. Uszkodzony przewód ciśnieniowy należy niezwłocznie wymienić.
- Eksploatacja urządzenia w miejscach zagrożonych wybuchem jest zabroniona.
- Podczas użytkowania w obszarach zagrożonych (np. na stacjach benzynowych) należy przestrzegać stosownych przepisów bezpieczeństwa.
- W przypadku niewłaściwego użycia strumień wody pod ciśnieniem może być niebezpieczny. Nie wolno kierować strumienia na ludzi, zwierzęta, czynny osprzęt elektryczny ani na samo urządzenie.
- Przy czyszczeniu odzieży lub obuwia nie kierować strumienia na siebie ani na inne osoby.
- Nie czyścić strumieniem przedmiotów zawierających materiały szkodliwe dla zdrowia (np. azbest).
- Strumień wody pod ciśnieniem może uszkodzić wentyle lub opony samochodowe i doprowadzić do pęknięcia opony. Pierwszym sygnałem takiego niebezpieczeństwa jest przebarwienie opony. Uszkodzone opony samochodowe i wentyle stanowią zagrożenie dla życia. Podczas czyszczenia zachować odległość strumienia minimum 30 cm!

- Niebezpieczeństwo wybuchu!
Nie rozpylać cieczy palnych.
Nigdy nie zasysać płynów zawierających rozpuszczalniki ani nierozcieńczonych kwasów czy rozpuszczalników!
Zaliczają się do nich np. benzyna, rozpuszczalnik do farb lub olej grzewczy.
Mgła powstająca podczas spryskiwania jest łatwo zapalna, wybuchowa i trująca. Nie zasysać acetonu, nierozcieńczonych kwasów ani rozpuszczalników, ponieważ atakują one materiały zastosowane w urządzeniu.

⚠ Ostrzeżenie

- Wtyczka i złączka używanego przedłużacza muszą być wodoszczelne i nie mogą leżeć w wodzie.
- Nieodpowiednie przedłużacze mogą być niebezpieczne. Na wolnym powietrzu należy stosować tylko dopuszczalne do tego celu i odpowiednio oznaczone przedłużacze o wystarczającym przekroju.
1 - 10 m: 1,5 mm²; 10 - 30 m: 2,5 mm²
- Przedłużacz należy zawsze całkowicie odwijać z bębna kablowego.
- Przewody ciśnieniowe, elementy wyposażenia i złącza mają istotne znaczenie dla bezpieczeństwa. Stosować tylko przewody ciśnieniowe, elementy wyposażenia i złącza zalecane przez producenta.
- Niniejsze urządzenie nie jest przewidziane do użytkowania przez osoby o ograniczonych możliwościach fizycznych, sensorycznych wzgl. mentalnych. Obsługa urządzenia przez dzieci lub osoby nieprzyuczone jest zabroniona. Dzieci powinny być nadzorowane, żeby zapewnić, iż nie będą się bawiły urządzeniem.
- Użytkownik ma obowiązek używania urządzenia zgodnie z jego przeznaczeniem. Podczas pracy musi on uwzględnić warunki panujące w otoczeniu i uważać na osoby znajdujące się w pobliżu.
- Nie używać urządzenia, jeżeli w jego zasięgu znajdują się inne osoby, chyba,

że są one wyposażone w odzież ochronną.

- W celu ochrony przed rozpryskującą się wodą lub brudem należy nosić odpowiednią odzież ochronną i okulary ochronne.

Uwaga

- Przy dłuższych przerwach w pracy należy wyłączyć urządzenie przy użyciu wyłącznika głównego / wyłącznika albo wyjąć wtyczkę z gniazdka.
- Nie używać urządzenia przy temperaturach poniżej 0 °C.
- Podczas czyszczenia powierzchni lakierowanych zachować odległość strumienia min. 30 cm, aby uniknąć uszkodzeń.
- Pracującego urządzenia nigdy nie pozostawiać bez nadzoru.
- Nie dopuścić do uszkodzenia kabla sieciowego lub przedłużacza w wyniku np. zgniecenia, złamania, szarpnięcia, przejechania po nim itp. Przewody sieciowe chronić przed wysokimi temperaturami, olejem i ostrymi krawędziami.
- Wszystkie części przewodzące prąd w miejscu pracy urządzenia muszą być zabezpieczone przed tryskającą wodą.
- Urządzenie można podłączyć jedynie do przyłącza elektrycznego wykonane przez elektryka zgodnie z normą IEC 60364.
- Urządzenie podłączać jedynie do prądu zmiennego. Napięcie musi być zgodne z napięciem podanym na tabliczce znamionowej urządzenia.
- Ze względów bezpieczeństwa zaleca się uruchamianie urządzenia zawsze przy użyciu wyłącznika ochronnego prądowego (maks. 30 mA).
- Czyszczenie, podczas którego powstają ścieki zawierające olej, np. mycie silnika lub podłogi samochodu, dozwolone jest tylko w myjniach wyposażonych w separator oleju.
- Urządzenie zostało skonstruowane do stosowania ze środkami czyszczącymi dostarczonymi lub zalecanymi przez producenta. Stosowanie innych środ-

ków czyszczących lub chemikaliów może doprowadzić do uszkodzenia urządzenia.

Zabezpieczenia

Uwaga

Zabezpieczenia chronią użytkownika i nie wolno ich modyfikować ani obchodzić.

Wyłącznik główny

Wyłącznik zapobiega niepożądanemu włączeniu się urządzenia.

Blokada pistoletu natryskowego

Blokada zablokuje dźwignię pistoletu natryskowego i zapobiega niezamierzonemu włączeniu się urządzenia.

Zawór przelewowy z przełącznikiem ciśnieniowym

Zawór przepływowy zapobiega przekroczeniu dopuszczalnego ciśnienia roboczego.

Po zwolnieniu dźwigni pistoletu natryskowego wyłącznik ciśnieniowy wyłącza pompę i strumień wody ustaje. Po pociągnięciu za dźwignię pompa ponownie się włącza.

Warunki dla stateczności

Uwaga

Przed jakąkolwiek czynnością przy użyciu urządzenia lub przy urządzeniu należy stworzyć warunki dla stateczności, w celu uniknięcia wypadków wzgl. uszkodzeń.

- Stateczność urządzenia jest zagwarantowana, gdy stoi ono na równej powierzchni.

Obsługa

Zakres dostawy

Zakres dostawy urządzenia przedstawiony jest w opakowaniu. Podczas rozpakowywania urządzenia należy sprawdzić, czy w opakowaniu znajdują się wszystkie elementy.

W przypadku stwierdzenia braków w akcesoriach lub uszkodzeń przy transporcie należy zwrócić się do dystrybutora.

Opis urządzenia

Niniejsza instrukcja obsługi opisuje podstawowe modele przedstawionych na prozdzie okładki myjek wysokociśnieniowych. W niniejszej instrukcji obsługi opisane jest maksymalne wyposażenie. W zależności od modelu istnieją różnice w zakresie dostawy (patrz opakowanie).

Ilustracje patrz strony rozkładane!



- 1 Złączka do przyłącza wody
- 2 Przyłącze wody z wbudowanym sitem
- 3 Wyłącznik urządzenia „0/OFF“ / „I/ON“
- 4 Wąż wysokociśnieniowy
- 5 Dozownik środka czyszczącego
- 6 Schowek na pistolet natryskowy
- 7 Bęben na wąż wysokociśnieniowy
- 8 Uchwyt transportowy
- 9 korba ręczna do bębna do zwijania węża
- 10 Przechowywanie kanistra Plug 'n' Clean z przyłączem na środek czyszczący
- 11 Schowek na akcesoria
- 12 **Opcja**
Hak do przechowywania przewodu sieciowego
- 13 **Opcja**
Automatyczne nawijanie przewodu sieciowego
- 14 Przewód zasilający z wtyczką
- 15 Kanister Plug 'n' Clean na środek czyszczący z korkiem zamykającym
- 16 Koła
- 17 Pistolet natryskowy
- 18 Blokada pistoletu natryskowego
- 19 Przycisk do oddzielenia węża wysokociśnieniowego od pistoletu natryskowego
- 20 Szczotka do mycia
- 21 Lanca z frezem do zanieczyszczeń
- 22 Lanca z regulacją ciśnienia (Vario Power)

Wyposażenie specjalne

Wyposażenie specjalne zwiększa możliwości zastosowania urządzenia. Bliższych informacji na ten temat udzielają dystrybutorzy urządzeń KÄRCHER.

Przed pierwszym uruchomieniem

Przed uruchomieniem zamontować luźno dołączone części do urządzenia.

Montaż schowka na pistolet natryskowy

Rysunek **A**

→ Dolny uchwyt założyć w wycięcia i przesunąć do przodu; w słyszalny sposób zaskoczy.

Rysunek **B**

→ Przyłożyć górny uchwyt i docisnąć do oporu do dołu.

Montaż haka do przechowywania przewodu sieciowego

Opcja

Rysunek **C**

→ Zamontować górny hak do przechowywania.

Montaż dozownika środka czyszczącego

Potrzebne są 2 dostarczone śruby i wkręt z rowkiem krzyżowym PH2.

Rysunek **D**

→ Założyć na przyłącza obydwie węże środka czyszczącego.

→ Nałożyć dozownik i zamocować przy użyciu 2 śrub.

Montaż uchwytu transportowego

Rysunek **E**

→ Nawinać wąż wysokociśnieniowy na bęben.

Rysunek **F**

→ Przesunąć wolną końcówkę nawiniętego węża wysokociśnieniowego przez wycięcia przy dozowniku.

Rysunek **G**

→ Nałożyć uchwyt transportowy, włożyć sworznie do otworów i przykręcić.

Rysunek **H**

→ Wcisnąć złączkę przyłączeniową krótkiego węża wysokociśnieniowego w zamocowanie mosiężne, aż się w słyszalny sposób zatrzaśnie. Sprawdzić bezpieczeństwo połączenia przez pociągnięcie węża wysokociśnieniowego.

Połączenie węża wysokociśnieniowego z ręcznym pistoletem natryskowym.

Rysunek **I**

→ Włożyć wąż wysokociśnieniowy do pistoletu natryskowego, aż się w słyszalny sposób zatrzaśnie.

Wskazówka: Zwrócić uwagę na właściwe ustawienie złączki przyłączeniowej. Sprawdzić bezpieczeństwo połączenia przez pociągnięcie węża wysokociśnieniowego.

Doprowadzenie wody

⚠ Ostrzeżenie

Zgodnie z obowiązującymi przepisami urządzenie nigdy nie może być używane bez odłącznika systemowego przy sieci wodociągowej. Należy używać odpowiedniego odłącznika systemowego firmy KÄRCHER albo odłącznika systemowego zgodnego z EN 12729, typ BA. Woda, która przepłynęła przez odłącznik systemowy, katalogowana jest jako nie nadająca się do picia.



Uwaga

Oddzielacz systemowy podłączać zawsze do dopływu wody, a nigdy bezpośrednio do urządzenia!

Wskazówka: Zanieczyszczenia w wodzie mogą uszkodzić pompę wysokociśnieniową i akcesoria. Jako ochronę zaleca się użycie filtra wodnego KÄRCHER (wyposażenie specjalne, nr katalogowy 4.730-059).

Dopływ wody z instalacji wodnej

Przestrzegać przepisów lokalnego przedsiębiorstwa wodociągowego.

Wartości przyłączenia patrz tabliczka znamionowa/dane techniczne.

→ Stosować wąż gumowy wzmocniony tkaniną (nie objęty dostawą) ze zwykłym złączem. (Średnica przynajmniej 1/2 cala wzgl. 13 mm; długość przynajmniej 7,5 m).

Rysunek **II**

→ Przykręcić dołączoną złączkę do przyłącza wody na urządzeniu. Nałożyć wąż wodny na złączkę urządzenia i podłączyć dopływ wody.

Zasysanie wody z otwartych zbiorników

Ta myjka wysokociśnieniowa nadaje się wraz węzłem ssącym KÄRCHER z zaworem zwrotnym (wyposażenie specjalne, nr katalogowy 4.440-238) do zasysania wody powierzchniowej np. z beczek na deszczówkę lub stawów (maks. wysokość zasysania, patrz dane techniczne).

→ Wypełnić wodą wąż ssący KÄRCHER z zaworem zwrotnym, przykręcić do przyłącza wody i zawiesić na zbiorniku wody deszczowej.

→ Przed użyciem należy odpowietrzyć urządzenie.

Włączyć urządzenie bez podłączonej lancy i pozostawić je włączone (maks. 2 minuty), aż z pistoletu zacznie wydostawać się woda bez pęcherzyków powietrza. Wyłączyć urządzenie i podłączyć lancę.

Uruchamianie

Uwaga

Praca na sucho trwająca przez ponad 2 minuty prowadzi do uszkodzenia pompy wysokociśnieniowej. Jeżeli urządzenie nie wytworzy ciśnienia w ciągu 2 minut, należy je wyłączyć i postąpić zgodnie ze wskazówkami z rozdziału „Pomoc przy usterkach“.

Rysunek **III**

→ Włożyć lancę w pistolet natryskowy i zablokować, obracając o 90°.

Rysunek **IV**

→ Całkowicie odwinąć wąż wysokociśnieniowy z bębna. Należy go przy tym przytrzymać przy uchwycie transportowym.

Wskazówka: Jeżeli korba ręczna znajduje się w pozycji zabezpieczającej, należy ją przedtem odchylić ku górze.

→ Całkowicie otworzyć kran.

→ Całkowicie odwinąć przewód zasilający.

→ Włożyć wtyczkę sieciową do gniazdka.

→ Włączyć urządzenie „I/ON”.

Działanie

⚠ **Niebezpieczeństwo**

Poprzez strumień wody wytryskujący z dyszy wysokociśnieniowej na pistolet oddziałuje siła odrzutu. Należy zapewnić sobie bezpieczne ustawienie i mocno trzymać pistolet natryskowy i lancę.

Uwaga

Przed rozpoczęciem czyszczenia należy się upewnić, że myjka wysokociśnieniowa znajduje się na równej powierzchni. W trakcie czyszczenia używać okularów ochronnych i odzieży ochronnej.

- Odblokować dźwignię pistoletu natryskowego.
- Pociągnąć za dźwignię, urządzenie się włącza.

Wskazówka: Gdy zwalnia się dźwignię, urządzenie znowu się odłącza. Nacisnięcie pozostaje w systemie.

Lanca z regulacją ciśnienia (Vario Power)

Do najczęstszych zadań czyszczenia. Ciśnieni robocze można regulować stopniowo w zakresie od „Min” do „Max”.

- Zwolnić dźwignię pistoletu natryskowego.
- Obrócić lancę dożądanego położenia.

Wskazówka: Nadaje się do pracy przy użyciu środka czyszczącego; w tym celu przekręcić lancę do pozycji „Mix”.

Lanca z frezem do zanieczyszczeń

Do przywartych zanieczyszczeń, trudnych do usunięcia.

Uwaga

Nie czyścić opon samochodowych, lakieru ani wrażliwych powierzchni, jak drewno, za pomocą frezu do zanieczyszczeń; niebezpieczeństwo uszkodzenia.

- Nie nadaje się do pracy ze środkami czyszczącymi.

Szczotka do mycia

- **Wskazówka:** Nadaje się do pracy przy użyciu środków czyszczących

Praca ze środkiem czyszczącym

Do każdego czyszczenia należy używać wyłączenie środków czyszczących i pielęgnacyjnych

firmy KÄRCHER, ponieważ zostały one przeznaczone specjalnie do użytku z Państwa urządzeniem. Używanie innych środków czyszczących i pielęgnacyjnych może prowadzić do szybszego zużycia i wygaśnięcia uprawnień związanych z roszczeniami gwarancyjnymi. Dalsze informacje dostępne są w handlu branżowym albo bezpośrednio w firmie KÄRCHER.

Wskazówki dotyczące środków czyszczących: Najczęściej używane środki czyszczące KÄRCHER można dla tych urządzeń zakupić już w stanie gotowym do zastosowania w kanistrze Plug 'n' Clean na środek czyszczący z korkiem zamykającym. W ten sposób pomija się uciążliwe przelewanie i wlewianie.

Rysunek **M**

- Zdjąć kanister Plug 'n' Clean na środek czyszczący i kanister otworem do dołu docisnąć do przyłącza na środek czyszczący.

Rysunek **N**

- Ustawić zasysaną ilość roztworu środka czyszczącego za pomocą dozownika środka czyszczącego.
- Zastosować lancę z regulacją ciśnienia (Vario Power).
- Obrócić lancę do położenia „Mix”.

Wskazówka: W ten sposób miesza się przy pracy roztwór środka czyszczącego ze strumieniem wody.

Wskazówka: W razie potrzeby do pracy z użyciem środków czyszczących można też użyć szczotek myjących.

Zalecana metoda czyszczenia

- Cienko spryskać suchą powierzchnię środkiem czyszczącym i pozostawić na pewien czas (ale nie do wyschnięcia).
- Splukać rozpuszczony brud strumieniem wysokociśnieniowym.

Przerwanie pracy

- Zwolnić dźwignię pistoletu natryskowego.
- Zablokować dźwignię pistoletu natryskowego.

- W przypadku dłuższych przerw w pracy (ponad 5 minut) dodatkowo wyłączać urządzenie „0/OFF“.

Zakończenie pracy

Uwaga

Waż wysokociśnieniowy oddzielić od ręcznego pistoletu natryskowego albo urządzenia tylko wtedy, gdy w systemie nie ma ciśnienia.

- Wyjąć kanister Plug 'n' Clean na środek czyszczący z zamocowania i założyć korek. Do przechowywania przekręcić w zamocowaniu o 180°.
- Zwolnić dźwignię pistoletu natryskowego.
- Wyłączyć urządzenie „0/OFF”.
- Zakręcić kran.
- Nacisnąć dźwignię pistoletu natryskowego, aby całkowicie usunąć ciśnienie z systemu.
- Oddzielić urządzenie od dopływu wody. **Ostrożnie:** Przy oddzielaniu węża dopływowego lub wysokociśnieniowego, po pracy może z przyłączy wydostawać się ciepła woda.
- Zablokować dźwignię pistoletu natryskowego.
- Wyciągnąć wtyczkę z gniazda zasilającego.

Transport

Uwaga

W celu uniknięcia wypadków wzgl. zranień przy transporcie należy zwrócić uwagę na ciężar urządzenia (patrz dane techniczne).

Transport ręczny

- Pociągnąć urządzenie za uchwyt transportowy

Transport w pojazdach

- Przed transportem: Wyjąć kanister Plug 'n' Clean na środek czyszczący z zamocowania i założyć korek.
- Zabezpieczyć urządzenie przed przesunięciem i przewróceniem się.

Przechowywanie

Uwaga

W celu uniknięcia wypadków wzgl. zranień, przy wyborze miejsca składowania należy zwrócić uwagę na ciężar urządzenia (patrz dane techniczne).

Przechowywanie urządzenia

- Pozostawić urządzenie na równej powierzchni.
- Przekręcić korbę ręczną w kierunku przeciwnym do ruchu wskazówek zegara i nawinąć wąż wysokociśnieniowy w całości na bęben.
- Umieścić pistolet natryskowy z lancą w schowku na pistolet natryskowy.

Rysunek

- Umieścić przewód zasilający, wąż wysokociśnieniowy i wyposażenie przy urządzeniu.

Opcja

Krótko pociągnąć za przewód zasilający.

Nastąpi automatyczne nawinięcie przewodu zasilającego.

Przed dłuższym okresem przechowywania, np. w zimie należy zwrócić uwagę na wskazówki w rozdziale „Ochrona przeciwmrozo- wa”.

Ochrona przeciwmrozo- wa

Uwaga

Urządzenie i akcesoria chronić przed mrozem.

Urządzenie i akcesoria zostaną zniszczone przez mróz, jeżeli nie zostaną w pełni opróżnione z wody. W celu uniknięcia szkód:

- Całkowicie opróżnić urządzenie z wody:
 - Odłączyć lancę od pistoletu natryskowego.
 - Włączyć urządzenie („1/ON”) i nacisnąć dźwignię pistoletu natryskowego, aż przestanie wydostawać się woda (ok. 1 min).
 - Wyłączyć urządzenie.

- Przechowywać urządzenie z wszystkimi akcesoriami w ogrzewanym pomieszczeniu.

Czyszczenie i konserwacja

⚠ **Niebezpieczeństwo**

Przed przystąpieniem do wszelkich prac pielęgnacyjnych i konserwacyjnych urządzenie wyłączyć i wyjąć wtyczkę z gniazdka sieciowego.

Konserwacja

Przed dłuższym okresem przechowywania, np. w ziemie:

Rysunek 

- Wyciągnąć szczypcami płaskimi sito z przyłącza wody i oczyścić je pod bieżącą wodą.

Konserwacja

Urządzenie nie wymaga konserwacji.

Części zamienne

Stosować wyłącznie oryginalne części zamienne firmy KÄRCHER. Lista części zamiennych znajduje się na końcu niniejszej instrukcji obsługi.

Usuwanie usterek

Mniejsze usterki można usunąć samodzielnie, korzystając z poniższych wskazówek. W razie wątpliwości prosimy zwrócić się do autoryzowanego serwisu.

⚠ **Niebezpieczeństwo**

Przed przystąpieniem do wszelkich prac pielęgnacyjnych i konserwacyjnych urządzenie wyłączyć i wyjąć wtyczkę z gniazdka sieciowego.

Do wszelkich napraw i prac na podzespołach elektrycznych uprawniony jest jedynie autoryzowany serwis.

Urządzenie nie działa

- Pociągnąć za dźwignię pistoletu natryskowego, urządzenie się włącza.
- Sprawdzić, czy napięcie sieciowe podane na tabliczce znamionowej odpowiada napięciu źródła prądu.

- Skontrolować przewód zasilający pod kątem uszkodzeń.

Urządzenie nie wytwarza ciśnienia

- Sprawdzić ustawienie lancy.
- Odpowietrzyć urządzenie
Włączyć urządzenie bez podłączonej lancy i pozostawić je włączone (maks. 2 minuty), aż z pistoletu zacznie wydostawać się woda bez pęcherzyków powietrza. Wyłączyć urządzenie i podłączyć lancę.
- Sprawdzić dopływ wody.
- Wyciągnąć szczypcami płaskimi sito z przyłącza wody i oczyścić je pod bieżącą wodą.

Urządzenie się nie uruchamia, silnik warczy

Przyczyna: Spadek napięcia z powodu słabej sieci elektrycznej albo używania kabla przedłużeniowego.

- Przy włączaniu najpierw pociągnąć za dźwignię pistoletu natryskowego, potem ustawić wyłącznik urządzenia na „I/ON“.

Silne wahania ciśnienia

- Czyszczenie dyszy wysokociśnieniowej: Usunąć zanieczyszczenia z otworu dyszy za pomocą igły i wypluć wodą od przodu.
- Sprawdzić ilość dopływającej wody.

Nieszczelne urządzenie

- Niewielka nieszczelność urządzenia wynika z jej konstrukcji. W przypadku większej nieszczelności zlecić naprawę w autoryzowanym serwisie.

Środek czyszczący nie jest zasysany

- Zastosować lancę z regulacją ciśnienia (Vario Power).
Obrócić lancę do położenia „Mix“.
- Sprawdzić ustawienie dozownika środka czyszczącego.
- Sprawdzić wąż ssący środka czyszczącego czy nie ma załamań.

Deklaracja UE

Niniejszym oświadczamy, że określone poniżej urządzenie odpowiada pod względem koncepcji, konstrukcji oraz wprowadzonej przez nas do handlu wersji obowiązującym wymogom dyrektyw UE dotyczącym wymagań w zakresie bezpieczeństwa i zdrowia. Wszelkie nie uzgodnione z nami modyfikacje urządzenia powodują utratę ważności tego oświadczenia.

Produkt: Myjka wysokociśnieniowa

Typ: 1.168-xxx

Obowiązujące dyrektywy WE

2006/42/WE (+2009/127/WE)

2004/108/WE

2000/14/WE

Zastosowane normy zharmonizowane

EN 55014-1: 2006 + A1: 2009

EN 55014-2: 1997 + A2: 2008

EN 60335-1

EN 60335-2-79

EN 61000-3-2: 2006 + A2: 2009

EN 61000-3-3: 2008

EN 62233: 2008

Zastosowana metoda oceny zgodności

2000/14/WE: Załącznik V

Poziom mocy akustycznej dB(A)

Zmierzony: 89

Gwarantowa- 93

ny:

Z upoważnienia zarządu przedsiębiorstwa.


H. Jenner
CEO


S. Reiser
Head of Approval

Pełnomocnik dokumentacji:

S. Reiser

Alfred Kärcher GmbH & Co. KG

Alfred-Kärcher-Str. 28 - 40

71364 Winnenden (Germany)

tel.: +49 7195 14-0

faks: +49 7195 14-2212

Winnenden, 2011/06/01

Dane techniczne

		K 7.300	K 7.400	K 7.410	K 7.450	K 7.400 CH
Podłączenie do sieci						
Napięcie	V Hz	230 1~50				
Pobór mocy	kW	3,0				2,2
Stopień zabezpieczenia		IP X5				
Klasa ochrony		I				
Bezpiecznik sieciowy (zwłoczny)	A	16				10
Przyłącze wody						
Ciśnienie dopływowe (maks.)	MPa	0,6				
Temperatura doprowadzenia (maks.)	°C	60				
Ilość doprowadzenia (min.)	l/min	11				
Maks. wysokość ssania	m	1,0				
Parametry robocze						
Ciśnienie robocze	MPa	15				13
Maks. dopuszczalne ciśnienie	MPa	16				16
Ilość pobieranej wody	l/min	9,2				8,2
Ilość pobieranego środka czyszczącego	l/min	0 - 0,3				
Siła odrzutu pistoletu natryskowego	N	22				19
Wymiary i ciężar						
Wysokość	mm	972				
Długość	mm	407				
Szerokość	mm	447	459	447	459	
Ciężar, urządzenie gotowe do pracy wraz z akcesoriami	kg	22,4	23,2	24,4	24,4	21,2
Wartości określone zgodnie z EN 60335-2-79						
Drgania przenoszone przez kończyny górne	m/s ²	< 2,5				
Niepewność pomiaru K	m/s ²	0,3				
Poziom ciśnienie akustycznego L _{pA}	dB(A)	75				
Niepewność pomiaru K _{pA}	dB(A)	3				
Poziom mocy akustycznej L _{WA} + Niepewność pomiaru K _{WA}	dB(A)	972				

Zmiany techniczne zastrzeżone!

Cuprins

Observații generale	RO	5
Măsuri de siguranță	RO	6
Utilizarea	RO	7
Transport	RO	11
Depozitarea	RO	11
Îngrijirea și întreținerea	RO	11
Remediarea defecțiunilor	RO	11
Declarația CE	RO	12
Date tehnice	RO	13

Observații generale

Mult stimat client,



Înainte de prima utilizare a aparatului dvs. citiți acest instrucțiune original, respectați instrucțiunile cuprinse în acesta și păstrați-l pentru întreținerea ulterioară sau pentru următorii posesori.

Domeniul de utilizare

Utilizați acest aparat de curățat sub presiune exclusiv pentru gospodăria particulară:

- la curățarea mașinilor, vehiculelor, utilajelor, fațadelor, teraselor, aparatelor de grădinărit, etc. cu jet de apă sub presiune (în caz de nevoie se poate adăuga și detergent).
- cu accesoriile, piesele de schimb și detergenții aprobați de KÄRCHER. Respectați instrucțiunile de utilizare ale detergenților.

Simboluri pe aparat



Nu îndreptați jetul de înaltă presiune spre persoane, animale, echipamente electrice active sau asupra aparatului însuși. Feriți aparatul de îngheț.

Simboluri din manualul de utilizare

Pericol

Pericol iminent, care duce la vătămări corporale grave sau moarte.

Avertisment

Posibilă situație periculoasă, care ar putea duce la vătămări corporale grave sau moarte.

Atenție

Posibilă situație periculoasă, care ar putea duce la vătămări corporale ușoare sau pagube materiale.

Protecția mediului înconjurător



Materialele de ambalare sunt reciclabile. Ambalajele nu trebuie aruncate în gunoii menajer, ci trebuie duse la un centru de colectare și revalorificare a deșeurilor.



Aparatele vechi conțin materiale reciclabile valoroase, care pot fi supuse unui proces de revalorificare. Din acest motiv, vă rugăm să apelați la centrele de colectare abilitate pentru eliminarea aparatelor vechi.

Observații referitoare la materialele conținute (REACH)

Informații actuale referitoare la materialele conținute puteți găsi la adresa:

www.kaercher.com/REACH

Garanție

În fiecare țară sunt valabile condițiile de garanție publicate de distribuitorul nostru din țara respectivă. Eventuale defecțiuni ale acestui aparat, care survin în perioada de garanție și care sunt rezultatul unor defecte de fabricație sau de material, vor fi remediate gratuit. Pentru a putea beneficia de garanție, prezentați-vă cu chitanța de cumpărare la magazin sau la cea mai apropiată unitate de service autorizată. (Pentru adresă vedeți pagina din spate)

Măsurile de siguranță

⚠ Pericol

- Nu apucați niciodată fișa de alimentare și priza având mâinile ude.
- Nu puneți aparatul în funcțiune dacă este deteriorat cablul de alimentare de la rețea sau elemente importante ale aparatului, precum de ex. furtunul de presiune, pistolul de pulverizare sau dispozitivele de siguranță.
- Înainte de fiecare utilizare verificați cablul de rețea și ștecherul, să nu aibă defecțiuni. Cablul de rețea deteriorat trebuie înlocuit neîntârziat într-un atelier electric / service pentru clienți autorizat.
- Verificați furtunurile de presiune înainte de fiecare utilizare. Înlocuiți-le neîntârziat pe cele care prezintă defecțiuni.
- Este interzisă funcționarea în zone cu pericol de explozie.
- La utilizarea aparatului în zone periculoase (de ex. recipiente de combustibil) se vor respecta instrucțiunile de securitate corespunzătoare.
- Jeturile sub presiune pot fi periculoase în cazul utilizării neconforme. Jetul nu trebuie îndreptat spre persoane, animale, echipamente electrice active sau asupra aparatului însuși.
- Nu îndreptați jetul de presiune spre dvs. înșivă sau spre altcineva, pentru a curăța îmbrăcămintea sau încălțăminte.
- Nu stropiți obiecte ce conțin materiale periculoase (de ex. azbest).
- Cauciucurile vehiculelor/ventilele lor pot fi deteriorate de jetul sub presiune și se pot fisura. Primul semn este o decolorare a cauciucului. Anvelopele/supapele anvelopelor deteriorate pun în pericol viața persoanelor. La curățare păstrați o distanță minimă de cel puțin 30 cm !
- Pericol de explozie!
Nu pulverizați lichide inflamabile.
Nu se vor aspira niciodată lichide conținând solvenți, dizolvanți sau acizi nediluati! În această categorie intră de ex. benzina, diluantul pentru vopsea, uleiul.

Ceața formată la stropire este inflamabilă, explozivă și toxică. Nu folosiți acetona, acizi nediluati și dizolvanți, căci atacă materialele folosite la aparat.

⚠ Avertisment

- Ștecherul și cuplajul unui prelungitor trebuie să fie etanșe la apă și nu au voie să se afle în apă.
- Cablurile prelungitoare nepotrivite pot fi periculoase. Pentru aer liber se vor utiliza numai prelungitoare admise și marcate corespunzător, cu secțiuni suficiente:
1 - 10 m: 1,5 mm²; 10 - 30 m: 2,5 mm²
- Prelungitorul se va derula întotdeauna complet de pe tambur.
- Furtunurile de presiune, armăturile și cuplajele sunt importante pentru securitatea aparatului. Utilizați furtunuri de presiune, armături și cuplaje numai de tipul celor recomandate de producător.
- Acest aparat nu este destinat pentru a fi utilizat de către persoane cu capacități psihice, senzoriale sau mintale limitate. Nu este permisă utilizarea aparatului de către copii sau persoane neinstruite. Nu lăsați copii nesupravegheați, pentru a vă asigura, că nu se joacă cu aparatul.
- Beneficiarul are obligația de a utiliza aparatul conform prevederilor. El trebuie să țină cont de împrejurările de la fața locului și, în timpul lucrului, să fie atent la persoanele din preajmă.
- Nu folosiți aparatul când în raza de acțiune a acestuia se află alte persoane, decât dacă acestea poartă echipament de protecție.
- Se vor purta îmbrăcăminte adecvată precum și ochelari de protecție împotriva stropilor de apă și murdăriei.

Atenție

- În cazul unor perioade mai lungi de repaus opriți aparatul de la comutatorul principal / aparatului sau scoateți aparatul din priză.
- Nu puneți aparatul în funcțiune sub temperaturi de 0 °C.
- La curățarea suprafețelor lăcuite, trebu-

ie respectată o distanță minimă de 30 cm, pentru a evita deteriorarea acestora.

- **Aparatul nu va fi lăsat să funcționeze nesupravegheat.**
- **Atenție la cablul de conectare sau la prelungitor, trebuie să fie în bună stare, nu îndoite, crăpate sau uzate, etc. Cablurile de rețea se vor proteja contra căldurii excesive, uleiurilor, muchiilor ascuțite.**
- **Toate piesele din zona de lucru, și care sunt străbătute de curentul electric trebuie protejate de jetul de apă.**
- **Conectarea aparatului este permisă numai la o conexiune electrică realizată conform IEC 60364, de către un electrician de specialitate.**
- **Aparatul se conectează numai la curent alternativ. Tensiunea trebuie să corespundă celei de pe plăcuța aparatului.**
- **Din motive de securitate se recomandă folosirea aparatului cu un comutator de protecție la curenți reziduali (max 30 mA).**
- **Curățiri la care se obține apă reziduală cu un conținut de ulei de mașină, de exemplu spălarea motoarelor și șasiurilor trebuie să fie făcute numai în locuri special amenajate cu dispozitive de separare și de înlăturare uleiului de mașină.**
- **Acest aparat a fost proiectat pentru utilizarea împreună cu detergenți livrați sau recomandați de producător. Utilizarea altor detergenți sau a chimicalelor poate prejudicia aparatul.**

Dispozitive de siguranță

Atenție

Dispozitivele de siguranță servesc pentru protecția utilizatorului și nu este permisă modificarea sau scoaterea din funcțiune a acestora.

Înterupătorul principal

Comutatorul aparatului împiedică pornirea accidentală a aparatului.

Zăvor pistol de pulverizat

Zăvorul blochează maneta pistolului de

pulverizat și împiedică pornirea accidentală a aparatului.

Supapă de preaplin cu întrerupător manometric

Supapa de preaplin previne depășirea presiunii de lucru admise.

Dacă mânerul pistolului manual de stropit este eliberat, întrerupătorul manometric decuplează pompa, iar jetul sub presiune se oprește. Dacă se trage de mâner, pompa pornește din nou.

Condițiile pentru siguranța stabilității

Atenție

Înainte de toate activitățile cu sau pe aparat asigurați stabilitatea acestuia pentru a evita accidentele și deteriorările.

- Aparatul se află în poziție stabilă, când este amplasată pe o suprafață plană.

Utilizarea

Articolele livrate

Pachetul de livrare a aparatului dvs. este ilustrat pe ambalaj. La despachetare, verificați dacă conținutul pachetului este complet.

Informați imediat distribuitorul dumneavoastră dacă lipsesc părți componente sau dacă intervin defecțiuni la transport.

Descrierea aparatului

În acest manual de utilizare este descris modelul de bază al aparatului de curățat sub presiune ilustrat pe coperta din față. În acest manual este descrisă dotarea maximă. În funcție de model pachetele de livrare pot diferi (vezi ambalajul).

Pentru imagini vezi paginile, care se deschid!



- 1 Piesă de cuplare pentru conexiunea de apă
- 2 Record de apă cu sită inclusă
- 3 Comutatorul aparatului „0/OFF” / „I/ON”
- 4 Furtun de înaltă presiune
- 5 Regulator de dozare pentru soluția de curățat

- 6 Spațiu de depozitare pentru pistolul de pulverizat
- 7 Tamburul furtunului de presiune
- 8 Mâner pentru transport
- 9 Manivelă pentru tamburul furtunului
- 10 Suport flacon de soluție de curățat Plug 'n' Clean cu racord pentru soluție de curățat
- 11 Spațiu de depozitare pentru accesorii
- 12 **Opțiune**
Cârlig de depozitare pentru cablu de alimentare
- 13 **Opțiune**
Înfășurarea automată a cablului de alimentare
- 14 Cablu de rețea cu ștecher
- 15 Flacon soluție de curățat Plug 'n' Clean cu capac de închidere
- 16 Roți
- 17 Pistol de pulverizare
- 18 Zăvor pistol de pulverizat
- 19 Buton de detașare a furtunului de înaltă presiune de pistolul de pulverizat
- 20 Perie pentru spălat
- 21 Lance cu freză pentru murdărie
- 22 Lance cu reglaj de presiune (Vario Power)

Accesorii opționale

Accesoriile speciale extind sfera de utilizare a aparatului dvs. Informații detaliate obțineți de la distribuitorul dvs. KÄRCHER.

Înainte de punerea în funcțiune

Înainte de punerea în funcțiune montați piesele nefixate, livrate împreună cu aparatul.

Montarea cârligului de depozitare pentru pistolul de pulverizat

Figura A

→ Introduceți suportul inferior în orificii și împingeți-l în față, până ce se aude, că se fixează.

Figura B

→ Introduceți de asemenea și suportul superior și împingeți-l în jos până la capăt.

Montarea cârligului de depozitare pentru cablu de alimentare

Opțiune

Figura C

→ Montați cârligul superior de depozitare.

Montarea regulatorului de dozare pentru soluția de curățat

Pentru acesta aveți nevoie de cele două șuruburi anexate și o șurubelniță pentru șuruburi cu filel dublu încrucișat PH 2.

Figura D

→ Aplicați cele două furtunuri de soluție de curățat pe racorduri.

→ Așezați regulatorul de dozare și fixați-l cu 2 șuruburi.

Montarea mânerului de transport

Figura E

→ Înfășurați furtunul de înaltă presiune pe tamburul de furtun.

Figura F

→ Introduceți capătul liber al furtunului de înaltă presiune înfășurat prin orificiile de la regulatorul de dozare.

Figura G

→ Aplicați mânerul de transport, introduceți bolțurile în găuri și înșurubați-le.

Figura H

→ Introduceți niplul de racordare a furtunului de înaltă presiune în orificiul de alamă, până când acesta intră în locaș. Verificați trăgând de furtunul de înaltă presiune, dacă îmbinarea s-a făcut corect.

Conectarea furtunului de înaltă presiune la pistolul manual de stropit

Figura I

→ Împingeți furtunul de presiune în pistolul de pulverizare, până când se aude că acesta intră în locaș.

Observație: Atenție la poziția corectă a niplului de conectare.

Verificați trăgând de furtunul de înaltă presiune, dacă îmbinarea s-a făcut corect.

Alimentarea cu apă

⚠ Avertisment

Conform normelor în vigoare, aparatul nu trebuie exploatat niciodată fără un separator de sistem la rețeaua de apă potabilă. Se va utiliza un separator de sistem adecvat, de la firma KÄRCHER, sau un separator de sistem alternativ, conform EN 12729 tip



BA.Apa, care curge printr-un separator de sistem este clasificată ca fiind nepotabilă.

Atenție

Racordați separatorul de sistem întotdeauna la sursa de alimentare cu apă și niciodată direct la aparat!

Observație: Impuritățile din apă pot afecta pompa de înaltă presiune și accesoriile. Pentru protecția acestora vă recomandăm filtrul de apă KÄRCHER (accesoriu special, nr. de comandă 4.730-059).

Alimentarea cu apă din conducta de apă

Respectați prevederile companiei de furnizare a apei.

Pentru valorile de racordare se vor consulta datele tehnice/plăcuța de tip.

→ Se utilizează un furtun cu inserție textilă (nu este inclus în livrare) cu un cuplaj obișnuit: (Diametru minim 1/2 țoli sau 13 mm; lungime min. 7,5 m).

Figura **J**

→ Se înșurubează piesa de cuplare de la racordul de apă al aparatului, livrată odată cu furnitura.

Se montează furtunul de apă la piesa de cuplare a aparatului și se racordează la sursa de alimentare cu apă.

Aspirarea apei din rezervoare deschise

Acest aparat de curățare sub presiune poate fi folosit cu furtunul de absorbție KÄRCHER cu supapă de refulare (accesoriu special, nr. de comandă 4.440-238) și este adecvat pentru aspirarea apei de la suprafață, de ex. din rezervoare cu apă de ploaie sau din iazuri (înălțimea maximă de aspirație vezi Datele tehnice).

→ Umpleți furtunul de aspirație KÄRCHER cu supapă de refulare cu apă, înșurubați-l la racordul de apă și introduceți-l în rezervorul cu apă de ploaie.

→ Evacuați aerul înainte de a utiliza aparatul.

Porniți aparatul fără lancea racordată și lăsați-l să funcționeze (max. 2 min.)

până ce apa este evacuată prin pistol fără bule de aer. Opriti aparatul și racordați lancea.

Punerea în funcțiune

Atenție

Funcționarea uscată timp de mai mult de 2 minute poate duce la deteriorarea pompei de înaltă presiune. În cazul în care aparatul nu mai generează presiune timp de 2 minute, opriti aparatul și procedați conform instrucțiunilor din capitolul "Remediarea defecțiunilor".

Figura **K**

→ Montați lancea la pistolul de pulverizare manual și fixați-o prin rotire la dreapta 90°.

Figura **L**

→ Desfășurați furtunul de înaltă presiune de pe tamburul de furtun. Țineți aparatul de la mânerul de transport.

Indicație: Dacă manivela se află în poziție de siguranță, rabatați-l mai întâi în sus.

→ Deschideți robinetul de apă în totalitate.

→ Derulați complet cablul de alimentare.

→ Introduceți ștecherul în priză.

→ Porniți aparatul „I/ON”.

Funcționarea

⚠ Pericol

Datorită jetului de apă care iese din pistol prin duza de înaltă presiune, la pistol apare o forță de recul. Asigurați-vă o poziție fermă și strângeți bine pistolul și lancea.

Atenție

Înainte de începerea lucrărilor de curățare asigurați-vă, că aparatul de curățat sub presiune este amplasat într-o poziție stabilă pe o suprafață plană în timpul lucrărilor de curățare purtați ochelari și haine de protecție.

→ Deblocați maneta pistolului de stropit.

→ Trageți maneta, aparatul pornește.

Observație: Dacă eliberați maneta, aparatul se oprește din nou. Presiunea înaltă rămâne acumulată în sistem.

Lance cu reglaj de presiune (Vario Power)

Pentru lucrările de curățare uzuale. Presiunea de lucru poate fi reglată fără trepte între „Min” și „Max”.

- Eliberați maneta pistolului.
 - Rotiți lancea în poziția dorită.
- Indicație:** Este adecvat pentru funcționare cu soluție de curățat, pentru acesta rotiți lancea în poziție "Mix".

Lance cu freză pentru murdărie

Pentru murdărie persistentă.

Atenție

Nu curățați anvelopele, suprafețele vopsite sau delicate, cum ar fi lemnul cu freza de murdărie, deoarece există pericolul deteriorării acestora.

- Nu este adecvat pentru funcționare cu soluție de curățat.

Perie pentru spălat


- **Indicație:** Este adecvat pentru funcționare cu soluție de curățat

Funcționare cu soluție de curățat

Utilizați pentru orice operațiune de curățare exclusiv soluții de curățat și de îngrijire KÄRCHER, deoarece acestea au fost dezvoltate special pentru curățare cu aparatul dvs. Utilizarea altor soluții de curățat și de îngrijire poate cauza uzura mai rapidă și poate atrage după sine anularea garanției. Vă rugăm să cereți informații în magazinele de specialitate sau direct de la firma KÄRCHER.

Indicații referitoare la soluția de curățat:

Soluțiile de curățat KÄRCHER cele mai des utilizate pot fi procurate pentru aceste aparate deja în stare preparată în flacoane de soluție de curățat Plug 'n' Clean cu capac de închidere. Astfel nu mai este nevoie de umplerea și golirea flaconului.

Figura 

- Îndepărtați capacul flaconului de soluție de curățat Plug 'n' Clean și aplicați flaconul cu orificiul în jos în racordul pentru soluție de curățat.

Figura 

- Reglați cantitatea de aspirație a soluției de curățat de la regulatorul de dozare.
- Folosiți lancea cu reglaj de presiune (Vario Power).
- Rotiți lancea în poziția „Min”.

Observație: Prin acesta, în timpul funcționării, soluția de curățat se amestecă cu jetul de apă.

Indicație: Dacă este nevoie în cazul funcționării cu soluție de curățat puteți folosi și perile rotative.

Metoda de curățare recomandată

- Se pulverizează cu economie soluție de curățat pe suprafața uscată și se lasă să acționeze (nu să se usuce).
- Mizeria desprinsă se spală cu jetul de înaltă presiune.

Întreruperea utilizării

- Eliberați maneta pistolului.
- Blocați maneta pistolului de stropit.
- În cazul pauzelor mai lungi (peste 5 min) se deconectează aparatul de la întrerupător „0/OFF”.

Încheierea utilizării

Atenție

Deconectați furtunul de presiune de la pistolul manual de stropit sau de la aparat numai atunci, când sistemul de afilă în stare depresurizată.

- Scoateți flaconul de soluție de curățat Plug 'n' Clean din suport și puneți capacul la loc. Pentru depozitare așezați-l în suport rotit cu 180 °.
- Eliberați maneta pistolului.
- Opriți aparatul „0/OFF”.
- Închideți robinetul de apă.
- Apăsăți maneta pistolului pentru a elimina presiunea încă existentă în sistem.
- Deconectați aparatul de la sursa de alimentare cu apă.

Atenție : În cazul detașării furtunului de alimentare sau a celui de presiune înaltă, după utilizare poate să curgă apă caldă din racorduri.

- Blocați maneta pistolului de stropit.
- Scoateți ștecherul din priză.

Transport

Atenție

Pentru a evita accidentele și vătămările corporale în timpul transportului țineți cont de greutatea aparatului (vezi datele tehnice).

Transportul manual

- Trageți aparatul de mânerul de transport.

Transportul în vehicule

- Înaintea transportării în stare orizontală: Scoateți flaconul de soluție de curățat Plug 'n' Clean din suport și puneți capacul la loc.
- Asigurați aparatul contra alunecării și răsturnării.

Depozitarea

Atenție

Pentru a evita accidentele și vătămările corporale la alegerea locului de depozitare țineți cont de greutatea aparatului (vezi datele tehnice).

Depozitarea aparatului

- Amplasați aparatul pe o suprafață plană.
- Rotiți manivela în sens opus acelor de ceas și înfășurați furtunul de înaltă presiune pe tambur.
- Introduceți pistolul de pulverizare și lancea în spațiul de depozitare a pistolului.

Figura 

- Depozitați cablul de rețea, furtunul de înaltă presiune și accesoriile pe aparat.

Opțiune

Trageți scurt cablul de alimentare.
Cablul de alimentare se înfășoară automat.

În cazul depozitării pe perioade îndelungate, de ex. iarna, țineți cont suplimentar de indicațiile din capitolul Îngrijire.

Protecția împotriva înghețului

Atenție

Feriți aparatul de îngheț.

Aparatul și accesoriile sunt distruse de îngheț dacă nu sunt golite complet de apă.

Pentru a evita deteriorarea:

- Goliți în totalitate apa din aparat:
Se separă lancea de pistolul manual cu ejecție.
Porniți scurt aparatul pe (1/ON) și apăsați maneta pistolului până ce nu mai iese apă (cca. 1 min).
Opriti aparatul.
- Aparatul și toate accesoriile trebuie depozitate într-o încăpere ferită de îngheț.


Îngrijirea și întreținerea

Pericol

Înainte de orice lucrare de îngrijire și întreținere decuplați aparatul și scoateți fișa cablului de alimentare din priză.

Îngrijirea

Înainte de depozitarea pe perioade îndelungate, de ex. iarna:

Figura 

- Se scoate, cu un clește, filtrul de la racordul de apă și se spală sub jet de apă.

Întreținere

Aparatul nu necesită întreținere.

Piese de schimb

Utilizați numai piese de schimb KÄRCHER originale. Lista pieselor de schimb se află la sfârșitul acestor instrucțiuni de utilizare.

Remediarea defecțiunilor

Multe defecțiuni pot fi remediate de către dvs. apelând la ajutorul următoarei prezentări de ansamblu.

În caz de neclarități vă rugăm să vă adresați serviciului pentru clienți autorizat.

Pericol

Înainte de orice lucrare de îngrijire și întreținere decuplați aparatul și scoateți fișa cablului de alimentare din priză.

Efectuarea lucrărilor de reparații precum și a celor la ansamblurile electrice este permi-

să numai service-ului autorizat pentru clienți.

Aparatul nu funcționează

- Trageți maneta pistolului manual pentru pulverizat, aparatul pornește.
- Verificați dacă tensiunea indicată pe plăcuța de tip coincide cu tensiunea sursei de alimentare.
- Verificați cablul de alimentare, pentru a vedea dacă este deteriorat.

Aparatul nu ajunge la presiunea dorită

- Verificați reglajul la lancea.
- Scoateți aerul din aparat. Porniți aparatul fără lancea racordată și lăsați-l să funcționeze (max. 2 min.) până ce apa este evacuată prin pistol fără bule de aer. Opriți aparatul și racordați lancea.
- Verificați alimentarea cu apă.
- Se scoate, cu un clește, filtrul de la racordul de apă și se spală sub jet de apă.

Aparatul nu pornește, motorul scoate zgomot

Cauza: Cădere de tensiune din cauza rețelei slabe de curent sau în cazul utilizării unui prelungitor.

- La pornire trageți mai întâi maneta pistolului de pulverizare și reglați apoi comutatorul pe "I/ON".

Oscilații puternice de presiune

- Curățați duza de înaltă presiune: îndepărtați cu un ac murdăria din gaura duzei și apoi clătiți din față cu apă.
- Verificați cantitatea de apă de alimentare.

Aparatul nu este etans

- O mică neetanșitate a aparatului este condiționată de motive tehnice. În caz de neetanșitate mare, adresați-vă service-ului.

Soluția de curățat nu este aspirată

- Folosiți lancea cu reglaj de presiune (Vario Power).
Rădăciți lancea în poziția „Min”.
- Verificați reglajul la regulatorul de dozare a soluției de curățat.
- Verificați furtunul de aspirație pentru soluția de curățat să nu fie îndoit.

Declarația CE

Prin prezenta declarăm că aparatul desemnat mai jos corespunde cerințelor fundamentale privind siguranța în exploatare și sănătatea incluse în directivele CE aplicabile, datorită conceptului și a modului de construcție pe care se bazează, în varianta comercializată de noi. În cazul efectuării unei modificări a aparatului care nu a fost convenită cu noi, această declarație își pierde valabilitatea.

Produs: Aparat de curățare sub presiune

Tip: 1.168-xxx

Directive EG respectate:

2006/42/CE (+2009/127/CE)

2004/108/CE

2000/14/CE

Norme armonizate utilizate:

EN 55014-1: 2006 + A1: 2009

EN 55014-2: 1997 + A2: 2008

EN 60335-1

EN 60335-2-79

EN 61000-3-2: 2006 + A2: 2009

EN 61000-3-3: 2008

EN 62233: 2008

Procedura de evaluare a conformității:

2000/14/CE: Anexa V

Nivel de zgomot dB(A)

măsurat: 89

garantat: 93

Semnatarii acționează în numele și prin împuternicirea conducerii societății.



H. Jenner

CEO



S. Reiser

Head of Approval

Însărcinat cu elaborarea documentației:
S. Reiser

Alfred Kärcher GmbH & Co. KG

Alfred-Kärcher-Str. 28 - 40

71364 Winnenden (Germany)

Tel.: +49 7195 14-0

Fax: +49 7195 14-2212

Winnenden, 2011/06/01

Date tehnice

		K 7.300	K 7.400	K 7.410	K 7.450	K 7.400 CH
Racordul electric						
Tensiune	V Hz	230 1~50				
Puterea absorbită	kW	3,0				2,2
Grad de protecție		IP X5				
Clasa de protecție		I				
Siguranță pentru rețea (temporizată)	A	16				10
Racordul de apă						
Presiunea de circulare (max.)	MPa	0,6				
Temperatura de circulare (max.)	°C	60				
Debitul de circulare (min.)	l/min	11				
Înălțimea maximă de absorbție	m	1,0				
Caracteristicile de performanță						
Presiunea de lucru	MPa	15				13
Presiunea maximă admisă	MPa	16				16
Debit, apă	l/min	9,2				8,2
Debit, agent de curățare	l/min	0 - 0,3				
Reculul pistolului de pulverizat	N	22				19
Dimensiuni și masa						
Înălțime	mm	972				
Lungime	mm	407				
Lățime	mm	447	459	447	459	
Greutate în stare de funcționare cu accesorii	kg	22,4	23,2	24,4	24,4	21,2
Valori determinate conform EN 60335-2-79						
Valoare vibrație mână-braț	m/s ²	< 2,5				
Nesiguranță K	m/s ²	0,3				
Nivel de zgomot L _{pA}	dB(A)	75				
Nesiguranță K _{pA}	dB(A)	3				
Nivelul puterii energiei L _{WA} + nesiguranță K _{WA}	dB(A)	972				

Ne rezervăm dreptul de a efectua modificări tehnice !

Obsah

Všeobecné pokyny	SK	5
Bezpečnostné pokyny	SK	6
Obsluha	SK	7
Transport	SK	11
Uskladnenie	SK	11
Starostlivosť a údržba	SK	11
Pomoc pri poruchách	SK	11
Vyhlasenie CE	SK	12
Technické údaje	SK	13

Všeobecné pokyny

Vážení zákazníci,



Pred prvým použitím vášho zariadenia si prečítajte tento pôvodný návod na použitie, konajte podľa neho a uschovajte ho pre neskoršie použitie alebo pre ďalšieho majiteľa zariadenia.

Používanie výrobku v súlade s jeho určením

Tento vysokotlakový čistič používajte výhradne na práce v domácnosti:

- na umývanie strojov, vozidiel, stavieb, náradia, fasád, terás, záhradného náradia atď. spolu s vysokotlakovým prúdom vody (v prípade potreby s pridaním čistiacich prostriedkov).
- s dielmi príslušenstva, náhradnými dielmi a čistiacimi prostriedkami schválenými spoločnosťou KÄRCHER.
Rešpektujte pokyny priložené k čistiacim prostriedkom.

Symbols na prístroji



Vysokotlakový prúd sa nesmie nasmerovať na osoby, zvieratá, aktívne elektrické zariadenia alebo na samotný prístroj. Prístroj chráňte pred mrazom.

Symbols v návode na obsluhu

⚠ **Nebezpečenstvo**

Pri bezprostredne hroziacom nebezpečenstve, ktoré spôsobí vážne zranenia alebo smrť.

⚠ **Pozor**

V prípade nebezpečnej situácie by mohla viesť k vážnemu zraneniu alebo smrti.

Pozor

V prípade možnej nebezpečnej situácie by mohla viesť k ľahkým zraneniam alebo vecným škodám.

Ochrana životného prostredia



Obalové materiály sú recyklovateľné.

Obalové materiály láskavo nevyhadzujte do komunálneho odpadu, ale odovzdajte ich do zberne druhotných surovín.



Vyradené prístroje obsahujú hodnotné recyklovateľné látky, ktoré by sa mali opäť zužitkovať. Staré zariadenia preto láskavo odovzdajte do vhodnej zberne odpadových surovín.

Pokyny k zloženiu (REACH)

Aktuálne informácie o zložení nájdete na:

www.kaercher.com/REACH

Záruka

V každej krajine platia záručné podmienky našej distribučnej organizácie. Prípadné poruchy spotrebiča odstránime počas záručnej lehoty bezplatne, ak sú ich príčinou chyby materiálu alebo výrobné chyby. Pri uplatňovaní záruky sa spolu s dokladom o kúpe zariadenia láskavo obráťte na predajcu alebo na najbližší autorizovaný zákaznícky servis.

(Adresu nájdete na zadnej strane)

Bezpečnostné pokyny

⚠ Nebezpečenstvo

- Nikdy sa nedotýkajte sieťovej zásuvky a vidlice vlhkými rukami.
- Zariadenie nepoužívajte, ak má poškodené prívodné sieťové vedenie alebo iné dôležité diely, napr. vysokotlakovú hadicu, striekaciu pištoľ alebo bezpečnostné prvky.
- Pred každým použitím skontrolujte, či nie je poškodený prívodný kábel alebo sieťová zástrčka. Poškodený prívodný kábel dajte bezodkladne vymeniť autorizovanej servisnej službe alebo kvalifikovanému elektrotechnikovi.
- Pred každým použitím skontrolujte, či vysokotlaková hadica nie je poškodená. Poškodenú vysokotlakovú hadicu neodkladne vymeňte.
- Používanie v priestoroch so zvýšením nebezpečenstvom výbuchu je zakázané.
- Pri používaní zariadenia v oblastiach so zvýšeným nebezpečím (napr. čerpacie stanice pohonných hmôt) sa musia dodržiavať príslušné bezpečnostné predpisy.
- Vysokotlakový prúd môže byť pri neodbornom použití nebezpečný. Prúd sa nesmie nasmerovať na osoby, zvieratá, elektrické zariadenia pod napätím alebo na samotné zariadenie.
- Pri čistení odevu alebo obuvi nesmie byť vysokotlakový prúd nasmerovaný na iných ani na seba.
- Neostrekujte žiadne predmety obsahujúce látky škodlivé pre zdravie (napr. azbest).
- Pneumatiky automobilu a ventily pneumatík môže vysokotlakový prúd poškodiť a môžu prasknúť. Prvým príznakom poškodenia je zmena sfarbenia pneumatiky. Poškodené pneumatiky automobilu a ventily sú životne nebezpečné. Pri čistení prúdom vody dodržiavajte odstup najmenej 30 cm!
- Nebezpečenstvo výbuchu!
Nestriekajte žiadne horľavé kvapaliny.

Nikdy nevysávajte kvapaliny s obsahom rozpúšťadla alebo neriedené kyseliny a rozpúšťadlá! Do tejto skupiny patrí napr. benzín, riedidlo na farby alebo vykuřovací olej. Rozprašovaná hmla je vysoko horľavá, výbušná a jedovatá. Je zakázané použitie acetónu, neriedených kyselín a rozpúšťadiel, pretože napadajú materiály použité v zariadení.

⚠ Pozor

- Sieťová zástrčka a spojka predlžovacieho kábla musia byť vodotesné a nesmú ležať vo vode.
 - Nevhodné predlžovacie vedenia môžu byť nebezpečné. Vo vonkajšom prostredí používajte výhradne schválené a patrične označené predlžovacie káble s dostatočným prierezom vodiča:
1 - 10 m: 1,5 mm²; 10 - 30 m: 2,5 mm²
 - Predlžovací kábel vždy odviňte z káblového bubna celý.
 - Vysokotlakové hadice, armatúry a spojky majú veľký význam z hľadiska bezpečnosti zariadenia. Používajte výhradne vysokotlakové hadice, armatúry a spojky odporúčané výrobcom.
 - Toto zariadenie nie je určené na to, aby ho používali osoby s obmedzenými fyzickými, zmyslovými alebo duševnými schopnosťami.
Zariadenie nesmú používať deti ani osoby neznalé.
Deti by mali byť pod dozorom, aby sa zaistilo, že sa so zariadením nehrajú.
 - Používateľ je povinný používať zariadenie v súlade s jeho určením. Je povinný prihliadať na miestne podmienky a pri práci so zariadením dávať pozor aj na osoby vo svojom okolí.
 - Zariadenie nepoužívajte, ak sa v blízkosti dosahu nachádzajú iné osoby s výnimkou osôb, ktoré majú oblečený ochranný odev.
 - Na ochranu pred odstrekingujúcou vodou alebo nečistotami noste vhodný ochranný odev a ochranné okuliare.
- Pozor**
- V prípade dlhších prestávok v prevádzke zariadenie vypnite pomocou hlavné-

ho vypínača / vypínača zariadenia alebo vytiahnite sieťovú zástrčku.

- Zariadenie neprevádzkujte pri teplotách pod 0 °C.
- Pri čistení lakovaných povrchov dodržiavajte vzdialenosť najmenej 30 cm, aby ste vylúčili poškodenia.
- Zariadenie sa nesmie nikdy ponechať bez dozoru, ak je v činnosti.
- Dbajte, aby sa prírodný alebo predĺžovací kábel neznehodnotil prejazdom, roztláčením, aby sa nevytrhol ani inak nepoškodil. Sieťové káble chráňte pred vysokými teplotami, olejmi a ostrými hranami.
- Všetky diely pod napätím v pracovnej zóne musia byť chránené pred prúdom vody.
- Zariadenie môže byť pripojené iba k elektrickej prípojke, ktorá bola vyhotovená elektroinštalatérom podľa požiadaviek normy IEC 60364.
- Zariadenie pripájajte iba na striedavý prúd. Napätie musí zodpovedať údajom na typovom štítku zariadenia.
- Z bezpečnostných dôvodov v zásade odporúčame, aby sa zariadenie prevádzkovalo s pomocou ochranného spínača poruchového prúdu (max. 30 mA).
- Čistiace práce, pri ktorých vznikajú odpadové vody s obsahom oleja, napr. umývanie motora, umývanie podvozku, sa môžu vykonávať výhradne na umývacích miestach s odlučovačom oleja.
- Toto zariadenie bolo skonštruované na použitie čistiacich prostriedkov dodávaných alebo odporúčaných výrobcov. Použitie iných čistiacich prostriedkov alebo chemikálií môže zhoršiť bezpečnosť zariadenia.

Bezpečnostné prvky

Pozor

Bezpečnostné prvky slúžia na ochranu používateľa pred poranením a nesmú byť zmenené ani vyradené z činnosti.

Vypínač prístroja

Vypínač zariadenia zabraňuje nezávislej prevádzke zariadenia.

Zasietenie ručnej striekacej pištole

Zaistenie zablokuje páku ručnej striekacej pištole a zabraňuje neúmyselnému spusteniu zariadenia.

Prepúšťací ventil s tlakovým spínačom

Prepúšťací ventil zabráni prekročeniu prípustného pracovného tlaku.

Pri uvoľnení páčky ručnej striekacej pištole sa vypne tlakový spínač čerpadla, ktorý zastaví vysokotlakový prúd vody. Po potiahnutí páčky sa znova zapne čerpadlo.

Predpoklady pre stabilitu

Pozor

Pred všetkými činnosťami s prístrojom alebo na prístroji vytvorte stabilitu, aby sa zabránilo vzniku nehôd alebo poškodení.

- Stabilita prístroja sa zabezpečí tak, že ho postavíte na rovnú plochu.

Obsluha

Rozsah dodávky

Rozsah dodávky vášho zariadenia je zobrazený na obale. Pri vybalovaní skontrolujte úplnosť obsahu balenia.

Ak niektoré diely chýbajú, alebo ak zistíte škody vzniknuté pri preprave, informujte prosím o tom predajcu.

Popis prístroja

Tento návod na prevádzku popisuje základné modely vysokotlakových čistiacich zariadení, ktoré sú uvedené na prednej obálke.

V tomto návode na prevádzku je popísaná maximálna výbava. Podľa modelu existujú rozdiely v rozsahu dodávky (pozri obal).

Obrázky nájdete na vyklápacích sa stránách!



- 1 Spojovací diel na pripojenie prívodu vody
- 2 Prípojka vody so zabudovaným sitkom
- 3 Vypínač zariadenia „0/OFF“ / „I/ON“
- 4 Vysokotlaková hadica
- 5 Dávkovací regulátor pre čistiaci prostriedok
- 6 Uloženie ručnej striekacej pištole
- 7 Vysokotlakový hadicový bubon
- 8 Prenosný držiak
- 9 Ručná kľuka bubna hadice
- 10 Uskladnenie fľaše s čistiacim prostriedkom Plug 'n' Clean s prípojkou na čistiaci prostriedok
- 11 Uloženie príslušenstva
- 12 **Nadštandardná výbava**
Hák na uloženie kábla elektrickej siete
- 13 **Nadštandardná výbava**
Automatické navíjanie kábla elektrickej siete
- 14 Prípojka siete so sieťovou zástrčkou
- 15 Fľaša s čistiacim prostriedkom Plug 'n' Clean s uzatváracím krytom
- 16 Kolesá
- 17 Ručná striekacia pištoľ
- 18 Zaistenie ručnej striekacej pištole
- 19 Tlačidlo na odpojenie vysokotlakovej hadice od ručnej striekacej pištole.
- 20 Umytacia kefa
- 21 Prúdnica s frézou na nečistoty
- 22 Tryska s reguláciou tlaku (Vario Power)

Špeciálne príslušenstvo

Osobitné príslušenstvo rozširuje možnosti použitia zariadenia. Bližšie informácie vám poskytne predajca zariadení značky KÄRCHER.

Pred uvedením do prevádzky

Pred uvedením zariadenia do prevádzky namontujte dielce voľne priložené k zariadeniu.

Montáž miesta uloženia ručnej striekacej pištole

Obrázok **A**

- Spodný držiak nasadíte do výrezov a zasuňte smerom dopredu. Musí byť počuť ako zapadne na svoje miesto.

Obrázok **B**

- Nasadíte horný držiak a zatlačíte ho smerom dole až po doraz.

Montáž háka na uloženie kábla elektrickej siete

Nadštandardná výbava

Obrázok **C**

- Namontujte horný hák na zavesenie.

Montáž dávkovacieho regulátora pre čistiaci prostriedok

Potrebné sú 2 dodané skrutky a krížový skrutkovač PH 2.

Obrázok **D**

- Na prípojky nasuňte obidve hadice na čistiaci prostriedok.
- Nasadíte dávkovací regulátor a upevníte pomocou dvoch skrutiek.

Montáž prenosnej rukoväte

Obrázok **E**

- Vysokotlakovú hadicu navíjate na bubon hadice.

Obrázok **F**

- Voľný koniec navinutej vysokotlakovej hadice zasuňte cez drážky na dávkovacom regulátore.

Obrázok **G**

- Nasadíte prepravnú rukoväť, do otvorov zasuňte skrutky a priskrutkujte.

Obrázok **H**

- Prípojku krátkej vysokotlakovej hadice zatlačte na mieste uloženia z mosadze tak, aby zapadla na svoje miesto, čo sa dá počuť.
Potiahnutím za vysokotlakovú hadicu skontrolujte bezpečné spojenie.

Spojenie vysokotlakovej hadice s ručnou striekacou pištoľou

Obrázok **I**

- Vysokotlakovú hadicu zasuňte do ručnej striekacej pištole tak, aby bolo počuť, ako zapadne na svoje miesto.
Upozornenie: Dbajte na správne nastavenie prípojky.
Potiahnutím za vysokotlakovú hadicu skontrolujte bezpečné spojenie.

Napájanie vodou

⚠ **Pozor**

Podľa platných predpisov sa nesmie zariadenie prevádzkovať v sieti pitnej vody bez systémového oddeľovacieho zariadenia. Je nutné použiť systémové oddeľovacie zariadenie firmy KÄRCHER alebo alternatívne podľa EN 12729 typ BA. Voda, ktorá preteká cez systémový odlučovač, nie je pitná.



Pozor

Systémový separátor pripojte vždy k zásobovaniu vodou, nikdy nie priamo na prístroj!

Upozornenie: Nečistoty vo vode môžu poškodiť vysokotlakové čerpadlo a príslušenstvo. Na ochranu sa odporúča použitie vodného filtra spoločnosti KÄRCHER (špeciálne príslušenstvo, objednávacie číslo 4.730-059).

Napájanie vodou z vodovodu

Rešpektujte platné predpisy vodárenského podniku.

Pripojovacie parametre sa uvádzajú na typovom štítku a v technických údajoch.

→ Používajte vodovodnú hadicu vystuženú tkaninou (nie je súčasťou dodávky) so spojku, ktorá sa bežne predáva. (Priemer minimálne 1/2 palca resp. 13 mm; dĺžka minimálne 7,5 m).

Obrázok 

→ Dodávaný spojovací diel naskrutkujte na vodnú prípojku zariadenia. Hadicu na vodu nasuňte na spojovací diel zariadenia a pripojte k vodovodnému kohútu.

Nasávanie vody z otvorených nádrží

Toto vysokotlakové čistiace zariadenie je spolu so sacou hadicou spoločnosti KÄRCHER so spätným ventilom (špeciálne príslušenstvo, objednávacie číslo 4.440-238) vhodné na odsávanie povrchovej vody napr. z nádrží na dažďovú vodu alebo rybníkov (maximálnu nasávaciu výšku nájdete v technických údajoch).

→ Vysávaciu hadicu KÄRCHER so spätným ventilom naplňte vodou, naskrut-

kujte vodovodnú prípojku a zaveste do nádrže na dažďovú vodu.

→ Pred prevádzkou zariadenie odvzdušnite.

Zariadenie zapnite bez pripojenej trysky a nechajte ho bežať dovtedy (max. 2 minúty), kým na pištoli nevyteká voda bez bublín. Zariadenie vypnite a opäť pripojte trysku.


Uvedenie do prevádzky

Pozor

Chod na sucho viac ako 2 minúty spôsobí poškodenie vysokotlakového čerpadla. Ak zariadenie do 2 minút nevytvorí tlak, zariadenie vypnite a postupujte podľa pokynov uvedených v kapitole „Pomoc v prípade porúch“.

Obrázok 

→ Na ručnú striekáciu pištoľ nasadte požadovanú trysku a upevnite otočením o 90°.

Obrázok 

→ Vysokotlakovú hadicu úplne odviňte z bubna hadice. Prítom sa pridržujte prepravnej rukoväte.

Upozornenie: Ak sa ručná kľuka nachádza v polohe zaistenia, sklopte ju predtým smerom hore.

→ Úplne otvorte vodovodný kohút.

→ Úplne odviňte kábel elektrickej siete.

→ Zasuňte sieťovú zástrčku do zásuvky.

→ Zapnite zariadenie „I/ZAP“.

Prevádzka

⚠ **Nebezpečenstvo**

V dôsledku vychádzajúceho prúdu vody cez vysokotlakovú trysku ručnej striekacej pištole pôsobí reaktívna sila. Dbajte na pevný postoj a pevne držte ručnú striekáciu pištoľ s tryskou.

Pozor

Pred začatím čistenia zabezpečte, aby vysokotlakové čistiace zariadenie bezpečne stálo na rovnom podklade. Pri čistení používajte ochranné okuliare a odev.

→ Uvoľnite páku ručnej striekacej pištole.

→ Potiahnutím páky sa zariadenie zapne.

Upozornenie: Ak sa páka opäť uvoľní, zariadenie sa opäť vypne. Vysoký tlak zostáva v systéme zachovaný.

Tryska s reguláciou tlaku (Vario Power)

Na najčastejšie čistiace práce. Pracovný tlak sa dá plynule nastavovať medzi „Min“ a „Max“.

→ Uvoľnite páčku ručnej striekacej pištole.

→ Trysku otočte do požadovanej polohy.

Upozornenie: Vhodný pre prácu s čistiacim prostriedkom. Trysku pritom otočte do polohy „Mix“.

Tryska s frérou na nečistoty

Pri silnom znečistení.

Pozor

Automobilové pneumatiky, lak alebo citlivé plochy, napr. drevo nečistíte s frérou na blato. Vzniká nebezpečenstvo poškodenia.

– Nie je vhodná na prácu s čistiacim prostriedkom.


Umývacia kefa

– **Upozornenie:** Vhodný na prácu s čistiacim prostriedkom

Práce s čistiacim prostriedkom

Na príslušné čistenie používajte výlučne čistiaci a ošetrovací prostriedok firmy KÄRCHER, keďže tento bol špeciálne vyvinutý na používanie s vaším prístrojom. Používanie iných čistiacich a ošetrovacích prostriedkov môže spôsobiť rýchlejšie opotrebovanie a zrušenie nároku na záruku. Informujte sa prosím v odbornej predajni alebo žiadajte informácie priamo u firmy KÄRCHER.

Pokyny k čistiacemu prostriedku: Najpoužívanejšie čistiace prostriedky firmy KÄRCHER je možné pre tieto prístroje nakúpiť už pripravené na použitie vo fľaši Plug 'n' Clean na čistiaci prostriedok s uzatváracím krytom. Tým odpadá náročné vypúšťanie resp. plnenie.

Obrázok 

→ Odstráňte kryt fľaše Plug 'n' Clean na čistiaci prostriedok a fľašu na čistiaci prostriedok zatlačte s otvorom smerom dole do prípojky pre čistiaci prostriedok.

Obrázok 

→ Pomocou regulátora dávkovania čistia-

ceho prostriedku nastavte množstvo nasatia roztoku čistiaceho prostriedku.

→ Používajte trysku s reguláciou tlaku (Vario Power).

→ Trysku otočte do polohy „Mix“.

Upozornenie: Tým sa pri prevádzke primiešava roztok čistiaceho prostriedku do prúdu vody.

Upozornenie: V prípade potreby je možné pri práci s čistiacim prostriedkom používať aj umývaciu kefu.

Odporúčaný spôsob čistenia

→ Nastriekajte malé množstvo čistiaceho prostriedku na suchý povrch a nechajte pôsobiť (nevysušit).

→ Rozpustenú nečistotu odstráňte prúdom vysokého tlaku vody.

Prerušenie prevádzky

→ Uvoľnite páčku ručnej striekacej pištole.

→ Uzavrite páku ručnej striekacej pištole.

→ Pri dlhších prestávkach pri práci (viac ako 5 minút) vypnite zariadenie vypínačom „0/OFF“.

Ukončenie prevádzky

Pozor

Vysokotlakovú hadicu odpojte len od ručnej striekacej pištole alebo zariadenia, ak nie je v systéme žiadny tlak.

→ Fľašu Plug 'n' Clean na čistiaci prostriedok vyberte z miesta uloženia a uzavrite pomocou krytu. Pri uskladnení ju postavte na miesto uloženia otočenú o 180°.

→ Uvoľnite páčku ručnej striekacej pištole.

→ Zariadenie vypnite „0/YYP“.

→ Vodovodný kohút uzavrite.

→ Zatlačte páku ručnej striekacej pištole a tým spustíte ešte existujúci tlak v systéme.

→ Zariadenie odpojte od vodovodnej prípojky.

Pozor: Po odpojení prívodnej alebo vysokotlakovej hadice môže po ukončení prevádzky z prípojok vytekať horúca voda.

→ Uzavrite páku ručnej striekacej pištole.

→ Vytiahnite sieťovú zástrčku.

Transport

Pozor

Aby sa pri preprave zabránilo vzniku nehôd alebo zranení, zohľadnite hmotnosť prístroja (viď technické údaje).

Ručná preprava

→ Prístroj ťahajte za prepravnú rukoväť.

Preprava vo vozidlách

- Pre prepravou poležiačky: Fľašu Plug 'n' Clean na čistiaci prostriedok vyberte z miesta uloženia a uzavrite pomocou krytu.
- Prístroj zaistite proti zošmyknutiu a prevráteniu.

Uskladnenie

Pozor

Aby sa pri výbere miesta skladovania zabránilo vzniku nehôd alebo zranení, zohľadnite hmotnosť prístroja (viď technické údaje).

Uskladnenie prístroja

- Prístroj postavte na rovnú plochu.
- Otáčaním ručnej kľuky oproti smeru pohybu hodinových ručičiek naviňte celú vysokotlakovú hadicu na hadicový bubon.
- Ručnú striekaciu pištoľ zasuňte spolu s tryskou na miesto uloženia, ktoré je pre ňu vyhradené.

Obrázok 

- Uložte sieťový kábel, vysokotlakovú hadicu a príslušenstvo do zariadenia.

Nadštandardná výbava

Krátko potiahnite káblom elektrickej siete.

Kábel elektrickej siete sa automaticky navinie.

Pred dlhším skladovaním, napr. v zime, dodatočne zohľadnite pokyny uvedené v kapitole Ošetrovanie.

Ochrana proti zamrznutiu

Pozor

Zariadenie a príslušenstvo chráňte pred mrazom.

Zariadenie a príslušenstvo zničené mrazom, ak nie sú úplne zbavené vody. Aby sa zabránilo vzniku škôd.

- Z prístroja vypustíte všetku vodu: Oddelte prúdnicu od ručnej striekacej pištole. Prístroj zapnite (1/ZAP) a zatlačte páku ručnej striekacej pištole tak, že už viac nevystupuje žiadna voda (asi 1 min). Prístroj vypnite.
- Zariadenie s kompletným príslušenstvom uschovajte na mieste chránenom pred mrazom.

Starostlivosť a údržba

Nebezpečenstvo

Pred každým ošetrením a údržbou zariadenie vypnite a vyťahnite zástrčku.

Ošetrovanie

Pred dlhším skladovaním, napr. v zime:

Obrázok 

- Plochými kliešťami vyťahnite sitko z vodovodnej prípojky a umyte ho pod tečúcou vodou.

Údržba

Zariadenie si nevyžaduje údržbu.

Náhradné diely

Používajte výhradne originálne náhradné diely značky KÄRCHER. Prehľad náhradných dielov nájdete na konci tohto prevádzkového návodu.

Pomoc pri poruchách

Pomocou nasledujúceho prehľadu možno ľahko odstrániť drobné poruchy.

V prípade pochybností sa láskavo obráťte na autorizovanú servisnú službu.

⚠ Nebezpečenstvo

Pred každým ošetrovaním a údržbou zariadenie vypnite a vyťahnite zástrčku.

Opravy a práce na elektrických konštrukčných dielcoch môže vykonávať výhradne autorizovaný zákaznicky servis.

Spotrebič sa nezapína

- Potiahnutím páky ručnej striekacej pištole sa zariadenie zapne.
- Skontrolujte, či napätie uvedené na výrobnom štítku súhlasí s napätím napájacieho zdroja.
- Skontrolujte, či nie je kábel elektrickej siete poškodený.

Zariadenie nedosahuje požadovaný tlak

- Skontrolujte nastavenie trysky.
- Zariadenie odvzdušnite.
Zariadenie zapnite bez pripojenej trysky a nechajte ho bežať dovtedy (max. 2 minúty), kým na pištoľi nevyteká voda bez bublín. Zariadenie vypnite a opäť pripojte trysku.
- Skontrolujte vodovodnú prípojku.
- Plochými kliešťami vyťahnite sítka z vodovodnej prípojky a umyte ho pod tečúcou vodou.

Zariadenie nebeží, motor zavíja

Príčina: Pokles napätia z dôvodu slabej siete alebo pri použití predĺžovacieho kábla.

- Pri zapnutí najprv potiahnite páku ručnej striekacej pištole, potom vypínač zariadenia prepnite do polohy „I/ON“.

Silné výkyvy tlaku

- Vyčistite vysokotlakovú dýzu: Ihlou odstráňte nečistoty z víťania dýzy a vypláchnite vodou smerom dopredu.
- Skontrolujte pritekajúce množstvo vody.

Zariadenie netesní

- Malá netesnosť zariadenia je technicky normálna. Pri veľkej netesnosti sa obráťte na autorizovanú servisnú službu.

Čistiaci prostriedok sa nenasáva

- Používajte trysku s reguláciou tlaku (Vario Power).
Trysku otočte do polohy „Mix“.
- Skontrolujte nastavenie dávkovacieho regulátora čistiaceho prostriedku.

- Skontrolujte nasávaciu hadicu čistiaceho prostriedku, či nie je zlomená.

Vyhlasenie CE

Týmto vyhlasujeme, že ďalej označený stroj zodpovedá na základe jeho koncepcie a konštrukcie a takisto vyhotovenia, ktoré sme dodali, príslušným základným požiadavkám na bezpečnosť a ochranu zdravia uvedeným v smerniciach EÚ. Pri zmene stroja, ktorá nebola nami odsúhlasená, stráca toto prehlásenie svoju platnosť.

Výrobok: Vysokotlakový čistič

Typ: 1.168-xxx

Príslušné Smernice EÚ:

2006/42/ES (+2009/127/ES)

2004/108/ES

2000/14/ES

Uplatňované harmonizované normy:

EN 55014–1: 2006 + A1: 2009

EN 55014–2: 1997 + A2: 2008

EN 60335–1

EN 60335–2–79

EN 61000–3–2: 2006 + A2: 2009

EN 61000–3–3: 2008

EN 62233: 2008

Uplatňované postupy posudzovania zhody:

2000/14/ES: Príloha V

Úroveň akustického výkonu dB(A)

Nameraná: 89

Zaručovaná: 93

Podpísaný jedná v poverení a s plnou mocou jednatelstva.



H. Jenner

CEO



S. Reiser

Head of Approval

Osoba zodpovedná za dokumentáciu:
S. Reiser

Alfred Kärcher GmbH & Co. KG

Alfred-Kärcher-Str. 28 - 40

71364 Winnenden (Germany)

Tel: +49 7195 14-0

Fax: +49 7195 14-2212

Winnenden, 2011/06/01

Technické údaje

		K 7.300	K 7.400	K 7.410	K 7.450	K 7.400 CH
Elektrické pripojenie						
Napätie	V Hz	230 1~50				
Pripojovací výkon	kW	3,0				2,2
Stupeň ochrany		IP X5				
Krytie		I				
Sieťový istič (pomalý)	A	16				10
Pripojenie vody						
Prívodný tlak (max.)	MPa	0,6				
Prívodná teplota (max.)	°C	60				
Prívodné množstvo (min.)	l/min	11				
Maximálna výška nasávania	m	1,0				
Výkonové parametre						
Prevádzkový tlak	MPa	15				13
Max. prípustný tlak	MPa	16				16
Dopravované množstvo, voda	l/min	9,2				8,2
Dopravované množstvo, čistiaci prostriedok	l/min	0 - 0,3				
Reaktívna sila ručnej striekacej pištole	N	22				19
Rozmery a hmotnosť						
Výška	mm	972				
Dĺžka	mm	407				
Šírka	mm	447	459	447	459	
Hmotnosť, s príslušenstvom pripravené na prevádzku	kg	22,4	23,2	24,4	24,4	21,2
Zistené hodnoty podľa EN 60335-2-79						
Hodnota vibrácií v ruke/ramene	m/s ²	< 2,5				
Nebezpečnosť K	m/s ²	0,3				
Hlučnosť L _{pA}	dB(A)	75				
Nebezpečnosť K _{pA}	dB(A)	3				
Hlučnosť L _{WA} + nebezpečnosť K _{WA}	dB(A)	972				

Technické zmeny vyhradené!

Pregled sadržaja

Opće napomene	HR	5
Sigurnosni napuci	HR	6
Rukovanje	HR	7
Transport	HR	10
Skladištenje	HR	10
Njega i održavanje	HR	11
Otklanjanje smetnji	HR	11
CE izjava	HR	12
Tehnički podaci	HR	13

Opće napomene

Poštovani kupče,



Prije prve uporabe Vašeg uređaja pročitajte ove originalne radne upute, postupajte prema njima i sačuvajte ih za kasniju uporabu ili za sljedećeg vlasnika.

Namjenska uporaba

Ovaj visokotlačni čistač upotrebljavajte isključivo za primjenu u privatnom kućanstvu:

- za čišćenje strojeva, vozila, zgrada, alata, fasada, terasa, vrtnih strojeva itd. s visokotlačnim vodenim mlazom (prema potrebi uz dodatak sredstava za čišćenje).
- s dijelovima pribora, zamjenskim dijelovima i sredstvima za čišćenje koje je dozvolio KÄRCHER. Poštujte sve naputke, koji su priloženi sredstvima za čišćenje.

Simboli na uređaju



Visokotlačni mlaz ne usmjeravajte na osobe, životinje, aktivnu električnu opremu ili na sam uređaj. Uređaj zaštitite od

mraza.

Simboli u uputama za rad

Opasnost

Za neposredno prijeteću opasnost koja za posljedicu ima teške tjelesne ozljede ili smrt.

Upozorenje

Za eventualno opasnu situaciju koja može prouzročiti teške tjelesne ozljede ili smrt.

Oprez

Za eventualno opasnu situaciju koja može prouzročiti lake tjelesne ozljede ili materijalnu štetu.

Zaštita okoliša



Materijali ambalaže se mogu reciklirati. Molimo Vas da ambalažu ne odlažete u kućne otpatke, već ih predajte kao sekundarne sirovine.



Stari uređaji sadrže vrijedne materijale koji se mogu reciklirati te bi ih stoga trebalo predati kao sekundarne sirovine. Stoga Vas molimo da stare uređaje zbrinete preko odgovarajućih sabirnih sustava.

Napomene o sastojcima (REACH)

Aktualne informacije o sastojcima možete pronaći na stranici:

www.kaercher.com/REACH

Jamstvo

U svakoj zemlji važe jamstveni uvjeti koje je izdala naša nadležna organizacija za distribuciju. Eventualne smetnje na stroju za vrijeme trajanja jamstva uklanjamo besplatno ukoliko je uzrok greška u materijalu ili proizvodnji. U slučaju koji podliježe garanciji obratite se, uz prilaganje potvrde o kupnji, Vašem prodavaču ili najbližoj ovlaštenoj servisnoj službi.

(Adresu ćete naći na poleđini)

Sigurnosni napuci

⚠ **Opasnost**

- Mrežni utikač i utičnicu nikada ne dodirujte mokrim rukama.
- Uređaj ne pokrećite ako su oštećeni strujni priključni kabel ili važni dijelovi uređaja, npr. visokotlačno crijevo, ručna prskalica ili sigurnosni uređaji.
- Prije svakog rada provjerite ima li oštećenja na strujnom priključnom kabelu s utikačem. Oštećen strujni priključni kabel odmah dajte na zamjenu ovlaštenoj servisnoj službi/električaru.
- Prije svakog rada provjerite ima li na visokotlačnom crijevo oštećenja. Oštećeno visokotlačno crijevo odmah zamijenite.
- Zabranjen je rad u područjima ugroženim eksplozijom.
- Kod uporabe stroja u opasnim područjima (na pr. benzinske postaje) valja voditi računa o odgovarajućim sigurnosnim propisima.
- Visokotlačni mlazovi mogu u slučaju nestručne uporabe biti opasni. Mlaz se ne smije usmjeravati na osobe, životinje, aktivnu električnu opremu ili na sam uređaj.
- Ne usmjeravajte visokotlačni mlaz prema drugima ili sebi kako biste očistili odjeću ili obuću.
- Ne prskajte predmete koji sadržavaju tvari opasne za zdravlje (na pr. azbest).
- Automobilske gume/ventili guma se mogu oštetiti visokotlačnim mlazom i puknuti. Prvi znak toga je promjena boje gume. Oštećene automobilske gume/ventili guma su opasne po život. Kod čišćenja održavajte najmanje 30 cm razmaka!
- Opasnost od eksplozije!
Nemojte rasprskavati zapaljive tekućine.
Nikada ne usisavajte tekućine s otapalima ili nerazrijeđene kiseline i otapala! Tu spadaju primjerice benzin, razrjeđivači za boje ili loživo ulje. Raspršena magla je lako zapaljiva, eksplozivna i

otrovna. Ne koristite aceton, nerazrijeđene kiseline i otapala, jer mogu nagrižti materijale od kojih je uređaj sačinjen.

⚠ **Upozorenje**

- Strujni utikač i spojka primijenjenog produžnog kabela moraju biti vodonepropusni i ne smiju ležati u vodi.
- Neprikladni produžni kabeli mogu biti opasni. Na otvorenom koristite samo za tu namjenu odobrene i na odgovarajući način označene produžne kabele dovoljnog poprečnog presjeka: 1 - 10 m: 1,5 mm²; 10 - 30 m: 2,5 mm²
- Produžni kabel uvijek u potpunosti odvijte od bubnja za navijanje kabela.
- Visokotlačna crijeva, armature i spojke su važne za sigurnost uređaja. Upotrebjavajte samo visokotlačna crijeva, armature i spojke koje je preporučio proizvođač.
- Ovaj uređaj nije namijenjen za upotrebu od strane osoba s ograničenim tjelesnim, osjetilnim ili psihičkim sposobnostima.

Uređajem ne smiju rukovati djeca ili neosposobljene osobe.

Nadgledajte djecu kako bi ste bili sigurni da se igraju s uređajem.

- Korisnik mora uređaj upotrebljavati u skladu s njegovom namjenom. Mora uzeti u obzir lokalne uvjete i pri radu s uređajem paziti na osobe u okružju.
- Nemojte raditi s uređajem ako se u njegovom dometu nalaze osobe, osim ako one nose zaštitnu odjeću.
- Za zaštitu od prskajuće vode ili prljavštine nosite odgovarajuću zaštitnu odjeću i zaštitne naočale.

Oprez

- U slučaju duljih stanki u radu isključite uređaj na glavnoj sklopki/sklopki uređaja ili izvucite mrežni utikač.
- Pri temperaturama ispod 0 °C ne koristite uređaj.
- Kod čišćenja lakiranih površina valja održavati najmanje 30 cm razmaka kako bi se izbjegla oštećenja.
- Uređaj tijekom rada nikada ne ostavljajte bez nadzora.

- Pazite da se mrežni ili produžni kabeli ne unište ili oštete gaženjem, gniječenjem, vučenjem ili sličnim. Mrežne kabele zaštitite od vrućine, ulja i oštarih bridova.
- Svi dijelovi pod naponom moraju u području rada biti zaštićeni od prskanja.
- Uređaj se smije priključiti samo na električni priključak, koji je elektroinstalater izveo u skladu s IEC 60364.
- Uređaj priključujte samo na izmjeničnu struju. Napon se mora podudarati s označnom pločicom uređaja.
- Iz sigurnosnih razloga preporučamo da uređaj uvijek radi osiguran zaštitnom nadstrujnom sklopkom (maks. 30 mA).
- Radovi na čišćenju, kod kojih nastaju uljne otpadne vode, kao što su pranje motora, pranje donjeg dijela vozila, smiju se izvoditi samo u praonicama sa separatorom ulja.
- Ovaj uređaj je razvijen za uporabu sredstava za čišćenje, koja isporučuje i preporučuje proizvođač. Uporaba drugih sredstava za čišćenje ili kemikalija može smanjiti sigurnost uređaja.

Sigurnosni uređaji

Oprez

Sigurnosni uređaji služe za zaštitu korisnika te se stoga ne smiju mijenjati i zaobilaziti.

Sklopka uređaja

Sklopka uređaja sprječava njegov neželjeni rad.

Zapor ručne prskalice

Zapor blokira polugu ručne prskalice i sprječava nehотиčno pokretanje uređaja.

Preljevni ventil s tlačnom sklopkom

Preljevni ventil sprječava prekoračenje dopuštenog radnog tlaka.

Kada se pusti poluga ručne prskalice, tlačna sklopka isključuje pumpu i zaustavlja visokotlačni mlaz. Kada se poluga povuče, pumpa se ponovo uključuje.

Preduvjeti za statičku stabilnost

Oprez

Prije bilo kakvih radova koji se vrše uređajem ili na njemu, pobrinite se za statičku stabilnost kako biste izbjegli nesreće ili oštećenja.

- Statička stabilnost uređaja zajamčena je njegovim postavljanjem na ravnu podlogu.

Rukovanje

Opseg isporuke

Sadržaj isporuke Vašeg uređaja prikazan je na ambalaži. Prilikom raspakiranja provjerite je li sadržaj potpun. Ako pribor nedostaje ili je oštećen pri transportu obavijestite o tome svog prodavača.

Opis uređaja

Diese Betriebsanleitung beschreibt die Grundmodelle der auf dem vorderen Umschlag aufgeführten Hochdruckreiniger. U ovim je uputama za rad opisana maksimalna oprema. Ovisno o modelu postoje razlike u sadržaju isporuke (vidi ambalažu).

Slike pogledajte na preklonim stranicama!



- 1 Dio spojke za priključak za vodu
- 2 Priključak za vodu s ugrađenom mrežicom
- 3 Sklopka uređaja "0/OFF" / "I/ON"
- 4 Visokotlačno crijevo
- 5 Dozirni regulator sredstva za pranje
- 6 Prihvatni držač ručne prskalice
- 7 Bubanjanje za namatanje visokotlačnog crijeva
- 8 Transportni rukohvat
- 9 Ručica za bubanj crijeva
- 10 Prihvatni držač Plug 'n' Clean boce sa sredstvom za pranje s priključkom
- 11 Prihvatni držač pribora
- 12 **Opcija**
Kuka za kvačenje priključnog strujnog kabela

13 Opcija

Automatsko namatanje priključnog strujnog kabela

14 Strujni priključni kabel s utikačem

15 Plug 'n' Clean boca sa sredstvom za pranje s poklopcem

16 Kotači

17 Ručna prskalice

18 Zapor ručne prskalice

19 Tipka za odvajanje visokotlačnog crijeva s ručne prskalice

20 Četka za pranje

21 Crijev za prskanje sa strugalom za prljavštinu

22 Cijev za prskanje s regulacijom tlaka (Vario Power)

Poseban pribor

Posebni pribor proširuje mogućnosti korištenja Vašeg uređaja. Detaljnije informacije o tome dobit ćete kod svoga prodavača KÄRCHER.

Prije prve uporabe

Prije puštanja u rad montirajte nespojene dijelove koji su priloženi uz uređaj.

Montaža prihvatnog držača ručne prskalice

Slika 

→ Postavite donji držač u utore pa ga gurnite prema naprijed tako da čujno dosjedne.

Slika 

→ Postavite gornji držač i pritisnite prema dolje do kraja.

Montaža kuke za kvačenje priključnog strujnog kabela

Opcija

Slika 

→ Namjestite gornju kuku za kvačenje.

Montaža dozirnog regulatora sredstva za pranje

Potrebna su 2 priložena vijka i križni odvijač PH 2.

Slika 

→ Natakните oba crijeva za sredstvo za pranje na priključke.

→ Postavite dozirni regulator i pričvrstite uz pomoć 2 vijka.

Montaža transportnog rukohvata

Slika 

→ Visokotlačno crijevo namotajte na bubanj.

Slika 

→ Slobodan kraj namotanog visokotlačnog crijeva provucite kroz utore na dozirnem regulatoru.

Slika 

→ Natakните transportni rukohvat, umetnite vijke u provrte te ih zavijte.

Slika 

→ Priključni nastavak kratkog visokotlačnog crijeva ugurajte u mjedeni prihvatnik tako da čujno dosjedne. Povlačenjem visokotlačnog crijeva provjerite je li spoj siguran.

Spajanje visokotlačnog crijeva na ručnu prskalicu

Slika 

→ Utakните visokotlačno crijevo u ručnu prskalicu tako da čujno dosjedne.

Napomena: Pazite na pravilnu usmjerenost priključne nazuvice.

Povlačenjem visokotlačnog crijeva provjerite je li spoj siguran.

Dovod vode

Upozorenje

Sukladno važećim propisima uređaj nikada ne smije raditi na vodovodnoj mreži bez odvajača.



Potrebno je koristiti prikladni odvajač tvrtke KÄRCHER ili alternativno odvajač koji je u skladu s EN 12729 tip BA. Voda koju izdvoji odvajač nije podesna za piće.

Oprez

Odvajač uvijek treba priključiti na dovod vode, a ne izravno na uređaj!

Napomena: Nečistoće u vodi mogu oštetiti visokotlačnu pumpu i pribor. Radi zaštite se preporuča primjena KÄRCHERovog filtra za vodu (poseban pribor, kataloški br. 4.730-059).

Dovod vode iz vodovoda

Vodite računa o propisima vodoopskrbnog poduzeća.

Za priključne vrijednosti pogledajte natpisnu pločicu odnosno tehničke podatke.

- Koristite crijevo za vodu ojačano tkanjem (nije u opsegu isporuke) s uobičajenom spojkom. (promjer najmanje 1/2" odnosno 13 mm; dužina najmanje 7,5 m).

Slika 

- Priloženi spojni dio navijte na priključak za vodu uređaja.

Crijevo za vodu natakните na spojni dio uređaja i priključite na dovod vode.

Usisavanje vode iz otvorenih posuda

Ovaj visokotlačni čistač je u spoju s KÄRCHERovim usisnim crijevom s povratnim udarnim ventilom (poseban pribor, katalogski br. 4.440-238) prikladan za usisavanje površinske vode npr. iz bačvi za kišnicu ili vrtnih ribnjaka (za maksimalnu usisnu visinu vidi tehničke podatke).

- Usisno crijevo s povratnim udarnim ventilom marke KÄRCHER navijte na priključak za vodu i objesite u bačvu za kišnicu.
- Odzračite stroj prije uključivanja. Uređaj uključite bez priključene cijevi za prskanje i pustite ga da radi (najviše 2 minute) dok voda iz prskalice ne počne izlaziti bez mjehurića. Isključite uređaj te ponovo priključite cijev za prskanje.

Stavljanje u pogon

Oprez

Rad na suho koji traje više od 2 minute može oštetiti visokotlačnu pumpu. Ako uređaj unutar 2 minute ne uspostavi tlak, isključite ga i postupite sukladno uputama u poglavlju "Otklanjanje smetnji".

Slika 

- Cijev za prskanje utakните u ručnu prskalicu i fiksirajte okretanjem za 90°.

Slika 

- Visokotlačno crijevo potpuno odmotajte s bubnja. Pritom pridržavajte transportni rukohvat.

Napomena: Ako se ručica bubnja nalazi u sigurnosnom položaju, preklopite ju najprije prema gore.

- Otvorite pipu za vodu do kraja.
- Potpuno odmotajte priključni kabel.
- Strujni utikač utakните u utičnicu.

- Uključite uređaj s "I/ON".

U radu

Opasnost

Zbog vode koja u mlazu izlazi iz visokotlačne mlaznice na ručnu prskalicu djeluje povratna udarna sila. Pobrinite se za sigurno uporište i čvrsto držite ručnu prskalicu i cijev za prskanje.

Oprez

Prije početka čišćenja uvjerite se da visokotlačni čistač stabilno stoji na ravnoj podlozi. Tijekom čišćenja nosite zaštitne naočale i odjeću.

- Otkočite polugu ručne prskalice.
- Povucite polugu, nakon čega će se uređaj uključiti.

Napomena: Uređaj se isključuje čim ponovo pustite polugu. Visoki tlak se zadržava u sustavu.

Cijev za prskanje s regulacijom tlaka (Vario Power)

Za uobičajeno čišćenje. Radni tlak se može nestupnjevito mijenjati između "Min" i "Max".

- Pustite polugu ručne prskalice.
- Cijev za prskanje okrenite u željeni položaj.

Napomena: Prikladno za rad sa sredstvom za pranje; u tu svrhu cijev za prskanje okrenite u položaj "Mix".

Cijev za prskanje sa strugalom za prljavštinu

Za tvrdokornu nečistoću.

Oprez

Strugalom za prljavštinu nemojte čistiti automobilske gume, lak ili osjetljive površine kao što je drvo, jer postoji opasnost od oštećenja.

- Nije prikladna za rad sa sredstvima za pranje.

Četka za pranje

- **Napomena:** Prikladno za rad sa sredstvima za pranje

Rad sa sredstvom za pranje

Za čišćenje rabite isključivo KÄRCHERova sredstva za pranje i njegu, budući da su ona specijalno razvijena za rad s Vašim

uređajem. Primjena drugih sredstava za pranje i njegu može prouzročiti brže habanje i dovesti do gubitka prava na jamstvene usluge. Informacije možete dobiti u specijaliziranim trgovinama ili izravno od KÄRCHER.

Napomene o sredstvu za pranje: Uobičajena sredstva za pranje proizvođača KÄRCHER se za ove uređaje mogu kupiti u stanju spremnom za uporabu u Plug 'n' Clean bocu s poklopcem. Na taj se način izbjegava mukotrpno pretakanje i punjenje.

Slika 

→ Skinite poklopac s Plug 'n' Clean boce sa sredstvom za pranje pa bocu s otvorom prema dolje utaknite u priključak sredstva za pranje.

Slika 

→ Količinu usisane otopine sredstva za pranje namjestite pomoću dozirnog regulatora.

→ Koristite cijev za prskanje s regulacijom tlaka (Vario Power)

→ Cijev za prskanje okrenite u položaj "Mix".

Napomena: Time se pri radu mlazu vode dodaje otopina sredstva za pranje.

Napomena: Po potrebi se za rad sa sredstvom za pranje mogu koristiti i četke za pranje.

Preporučena metoda čišćenja

→ Sredstvo za pranje štedljivo poprskajte po suhoj površini i pustite ga da djeluje (a da se ne osuši).

→ Smekšalu prljavštinu isperite visokotlačnim mlazom.

Prekid rada

→ Pustite polugu ručne prskalice.

→ Zakočite polugu ručne prskalice.

→ Kod duljih radnih stanki (više od 5 minuta) uređaj dodatno isključite s "0/OFF".

Kraj rada

Oprez

Visokotlačno crijevo odvojite od ručne prskalice ili od uređaja samo ako je sustav rastlačen.

→ Izvucite Plug 'n' Clean bocu sa sredstvom za pranje iz prihvatnika i zatvorite poklopac. Za odlaganje je postavite u prihvatnik okrenutu za 180 °.

→ Pustite polugu ručne prskalice.

→ Isključite uređaj s "0/OFF".

→ Zatvorite pipu za vodu.

→ Pritisnite polugu ručne prskalice kako biste rastlačili sustav.

→ Odvojite uređaj od dovoda vode.

Oprez: Prilikom odvajanja dovodnog ili visokotlačnog crijeva na priključcima može nakon rada istjecati topla voda.

→ Zakočite polugu ručne prskalice.

→ Izvucite strujni utikač.

Transport

Oprez

Kako bi se izbegle nesreće ili ozljede, prilikom transporta imajte u vidu težinu uređaja (pogledajte tehničke podatke).

Ručni transport

→ Uređaj vucite držeći ga za transportni rukohvat.

Transport vozilima

→ Prije transporta u ležećem položaju: Izvucite Plug 'n' Clean bocu sa sredstvom za pranje iz prihvatnika i zatvorite poklopac.

→ Osigurajte uređaj od proklizavanja i nagnjanja.

Skladištenje

Oprez

Kako bi se izbegle nesreće ili ozljede, pri odabiru mjesta za skladištenje imajte u vidu težinu uređaja (pogledajte tehničke podatke).

Čuvanje uređaja

→ Stroj postavite na ravnu podlogu.

→ Okretanjem ručice ulijevo namotajte cjelokupno visokotlačno crijevo na bubanj.

- Ručnu prskalicu i cijev za prskanje postavite u prihvatni držač.

Slika 

- Strujni priključni kabel, visokotlačno crijevo i pribor odložite na odgovarajuća mjesta na uređaju.

Opcija

Nakratko povucite strujni priključni kabel.

Kabel se automatski namata.

Prije dužeg skladištenja, primjerice zimi, postupite dodatno u skladu s napomenama iz poglavlja "Njega".

Zaštita od smrzavanja

Oprez

Uređaj i pribor štite od mraza.

Mraz će uništiti uređaj i pribor iz kojeg nije u potpunosti ispuštena voda. Spriječite oštećenja:

- Ispustite svu vodu iz uređaja:
Cijev za prskanje odvojite od ručnog pištolja za prskanje.
Uključite uređaj (1/ON) pa pritisnite polugu ručne prskalice sve dok voda prestane istjecati (oko 1 min).
Isključite uređaj.
- Uređaj zajedno sa cjelokupnim priborom čuvajte u prostoriji zaštićenoj od mraza.

Njega i održavanje

Opasnost

Prije svakog čišćenja i održavanja isključite uređaj i strujni utikač izvucite iz utičnice.

Njega

Prije dužeg skladištenja, primjerice zimi:

Slika 

- Mrežicu u priključku za vodu izvucite plosnatim klijestima i operite pod tekućom vodom.

Održavanje

Uređaj nije potrebno održavati.

Pričuvni dijelovi

Upotrebjavajte samo originalne KÄRCHE-Rove pričuvne dijelove. Pregled pričuvnih dijelova naći ćete na kraju ovih uputa za rad.

Otklanjanje smetnji

Manje smetnje možete ukloniti sami uz pomoć sljedećeg pregleda.

U slučaju dvojbe obratite se ovlaštenoj servisnoj službi.

Opasnost

Prije svakog čišćenja i održavanja isključite uređaj i strujni utikač izvucite iz utičnice.

Popravke i radove na električnim sastavnim dijelovima smije izvoditi samo ovlaštena servisna služba.

Stroj ne radi

- Povucite polugu ručne prskalice, nakon čega će se uređaj uključiti.
- Provjerite podudara li se navedeni napon na natpisnoj pločici s naponom izvora struje.
- Provjerite je li strujni priključni kabel oštećen.

U uređaju se ne uspostavlja tlak

- Provjerite podešenost cijevi za prskanje.
- Odzračite stroj.
Uređaj uključite bez priključene cijevi za prskanje i pustite ga da radi (najviše 2 minute) dok voda iz prskalice ne počne izlaziti bez mjehurića. Isključite uređaj te ponovo priključite cijev za prskanje.
- Provjerite dovod vode.
- Mrežicu u priključku za vodu izvucite plosnatim klijestima i operite pod tekućom vodom.

Uređaj se ne pokreće, motor bruji

Uzrok: Pad napona zbog slabe strujne mreže ili u slučaju primjene produžnog kabela.

- Prilikom uključivanja najprije povucite polugu ručne prskalice, a potom prebacite sklopku uređaja na "I/ON".

Jaka kolebanja tlaka

- Čišćenje visokotlačne mlaznice: Nečistoću iz otvora mlaznice uklonite iglom i vodom isperite s prednje strane.
- Provjerite dovodnu količinu vode.

Uređaj ne brtvi

- Mala propusnost uređaja je tehnički uvjetovana. U slučaju jače propusnosti obratite se ovlaštenoj servisnoj službi.

Sredstvo za pranje se ne usisava

- Koristite cijev za prskanje s regulacijom tlaka (Vario Power)
Cijev za prskanje okrenite u položaj "Mix".
- Provjerite podešenost dozirnog regulatora sredstva za pranje.
- Provjerite je li crijevo za usis sredstva za pranje presavijeno.

CE izjava

Izjavljujemo da navedeni uređaj u svojoj zamisli i konstrukciji te kod nas korištenoj izvedbi odgovara osnovnim sigurnosnim i zdravstvenim zahtjevima u skladu s niže navedenim direktivama Europske Zajednice. Ova izjava gubi valjanost u slučaju izmjene stroja koja nisu ugovorene s nama.

Proizvod: Visokotlačni čistač

Tip: 1.168-xxx

Odgovarajuće smjernice EZ:

2006/42/EZ (+2009/127/EZ)

2004/108/EZ

2000/14/EZ

Primijenjene usklađene norme:

EN 55014-1: 2006 + A1: 2009

EN 55014-2: 1997 + A2: 2008

EN 60335-1

EN 60335-2-79

EN 61000-3-2: 2006 + A2: 2009

EN 61000-3-3: 2008

EN 62233: 2008

Primijenjeni postupak ocjenjivanja suglasja:

2000/14/EZ: privitak V

Razina jačine zvuka dB(A)

Izmjerena: 89

Zajamčena: 93

Potpisnici rade po nalogu i s ovlaštenjem posloводства.



H. Jenner
CEO



S. Reiser
Head of Approbation

Opunomoćeni za izradu dokumentacije:
S. Reiser

Alfred Kärcher GmbH & Co. KG

Alfred-Kärcher-Str. 28 - 40

71364 Winnenden (Germany)

Tel.: +49 7195 14-0

Faks: +49 7195 14-2212

Winnenden, 2011/06/01

Tehnički podaci

		K 7.300	K 7.400	K 7.410	K 7.450	K 7.400 CH
Električni priključak						
Napon	V Hz	230 1~50				
Priključna snaga	kW	3,0				2,2
Stupanj zaštite		IP X5				
Stupanj zaštite		I				
Strujna zaštita (inertna)	A	16				10
Priključak za vodu						
Dovodni tlak (maks.)	MPa	0,6				
Dovodna temperatura (maks.)	°C	60				
Dovodni protok (min.)	l/min	11				
Maks. usisna visina	m	1,0				
Podaci o snazi						
Radni tlak	MPa	15				13
Maks. dozvoljeni tlak	MPa	16				16
Protok vode	l/min	9,2				8,2
Protok sredstva za čišćenje	l/min	0 - 0,3				
Povratna udarna sila ručnog pištolja za prskanje	N	22				19
Dimenzije i težine						
Visina	mm	972				
Duljina	mm	407				
Širina	mm	447	459	447	459	
Težina u stanju pripravnosti za rad, s priborom	kg	22,4	23,2	24,4	24,4	21,2
Utvrđene vrijednosti prema EN 60335-2-79						
Vrijednost vibracije na ruci	m/s ²	< 2,5				
Nepouzdanost K	m/s ²	0,3				
Razina zvučnog tlaka L _{pA}	dB(A)	75				
Nepouzdanost K _{pA}	dB(A)	3				
Razina zvučne snage L _{WA} + nepouzdanost K _{WA}	dB(A)	972				

Pridržavamo pravo na tehničke izmjene!

Pregled sadržaja

Opšte napomene	SR	5
Sigurnosne napomene	SR	6
Rukovanje	SR	7
Transport	SR	10
Skladištenje	SR	11
Nega i održavanje	SR	11
Otklanjanje smetnji	SR	11
CE izjava	SR	12
Tehnički podaci	SR	13

Opšte napomene

Poštovani kupče,



Pre prve upotrebe Vašeg uređaja pročitajte ove originalno uputstvo za rad, postupajte prema njemu i sačuvajte ga za kasniju upotrebu ili za sledećeg vlasnika.

Namenska upotreba

Ovaj čistač visokog pritiska upotrebljavajte isključivo za privatno domaćinstvo:

- za čišćenje mašina, vozila, zgrada, alata, fasada, terasa, baštenskih uređaja itd. sa vodenim mlazom visokog pritiska (prema potrebi uz dodatak sredstava za čišćenje).
- sa delovima pribora, rezervnim delovima i sredstvima za čišćenje koje je dozvolio KÄRCHER. Vodite računa o savetima koji su priloženi sredstvima za čišćenje.

Simboli na uređaju



Mlaz pod visokim pritiskom ne usmeravajte na ljude, životinje, aktivnu električnu opremu ili na sam uređaj.

Uređaj zaštitite od mraza.

Simboli u uputstvu za rad

Opasnost

Ukazuje na neposredno preteću opasnost koja dovodi do teških telesnih povreda ili smrti.

Upozorenje

Ukazuje na eventualno opasnu situaciju koja može dovesti do teških telesnih povreda ili smrti.

Oprez

Ukazuje na eventualno opasnu situaciju koja može dovesti do lakših telesnih povreda ili izazvati materijalnu štetu.

Zaštita životne sredine



Ambalaža se može ponovo preraditi. Molimo Vas da ambalažu ne bacate u kućne otpatke nego da je dostavite na odgovarajuća mesta za ponovnu preradu.



Stari uređaji sadrže vredne materijale sa sposobnošću recikliranja i treba ih dostaviti za ponovnu preradu. Stoga stare uređaje odstranjujte preko primerenih sabirnih sistema.

Napomene o sastojcima (REACH)

Aktuelne informacije o sastojcima možete pronaći na stranici:

www.kaercher.com/REACH

Garancija

U svakoj zemlji važe garantni uslovi koje je izdala naša nadležna distributivna organizacija. Eventualne smetnje na uređaju za vreme trajanja garancije uklanjamo besplatno, ukoliko je uzrok greška u materijalu ili proizvodnji. U slučaju koji podleže garanciji obratite se sa potvrdom o kupovini Vašem prodavcu ili najbližoj ovlašćenoj servisnoj službi. (Adresu ćete naći na poleđini)

Sigurnosne napomene

⚠ Opasnost

- Mrežni utikač in utičnicu nikada ne dodirujte vlažnim rukama.
- Uređaj ne pokrećite ako su oštećeni strujni priključni kabl ili važni delovi uređaja, npr. crevo visokog pritiska, ručna prskalica ili sigurnosni elementi.
- Pre svake upotrebe proverite da li na strujnom priključnom kablju sa utikačem ima oštećenja. Oštećen strujni priključni kabl odmah dajte na zamenu ovlašćenoj servisnoj službi/električaru.
- Pre svakog pokretanja proverite da li na crevu visokog pritiska ima oštećenja. Oštećeno crevo visokog pritiska odmah zamenite.
- Zabranjen je rad u područjima ugroženim eksplozijom.
- Kod upotrebe uređaja u opasnim područjima (npr. benzinskim pumpama) treba da se poštuju odgovarajući sigurnosni propisi.
- Mlazovi pod visokim pritiskom mogu kod nestručne upotrebe biti opasni. Mlaz se ne sme da usmerava prema ljudima, životinjama, aktivnoj električnoj opremi ili samom uređaju.
- Mlaz pod visokim pritiskom ne usmeravajte prema drugima ili sebi kako biste očistili odeću ili obuću.
- Parom ne prskajte predmete koji sadrže materijale opasne za zdravlje (na pr. azbest).
- Automobilske gume/ventili guma se mogu oštetiti mlazom pod visokim pritiskom i pući. Prvi znak toga je promena boje gume: Oštećene automobilske gume/ventili guma su opasni po život. Kod čišćenja održavajte najmanje 30 cm razmaka!
- Opasnost od eksplozije!
Nemojte rasprskavati zapaljive tečnosti.
Nikada ne usisavajte tečnosti sa rastvaračima ili nerazređene kiseline i rastvarače! U to se na primer ubrajaju benzin, razređivači za boje ili mazut.

Raspršena magla je lako zapaljiva, eksplozivna i otrovna. Ne koristite aceton, nerazređene kiseline i rastvarače, jer mogu nagristi materijale upotrebljene na uređaju.

⚠ Upozorenje

- Strujni utikač i spojnica primenjenog produžnog kabla moraju biti vodonepropusni i ne smeju da leže u vodi.
- Neodgovarajući produžni kablovi mogu biti opasni. Na otvorenom koristite samo za tu namenu odobrene i na odgovarajući način označene produžne kablove dovoljno velikog poprečnog preseka:
1 - 10 m: 1,5 mm²; 10 - 30 m: 2,5 mm²
- Produžni vod uvek do kraja odvijte od bubnja za namatanje.
- Creva visokog pritiska, armature i spojnice su važni za sigurnost uređaja. Upotrebljavajte samo creva visokog pritiska, armature i spojnice koje preporučuje proizvođač.
- Ovaj uređaj nije predviđen da njime rukuju osobe sa smanjenim fizičkim, senzornim ili mentalnim mogućnostima opažanja.
Uređajem ne smeju da rukuju deca, maloletne ili neosposobljene osobe. Deca se moraju nadgledati kako bi se sprečilo da se igraju s uređajem.
- Korisnik mora uređaj upotrebljavati u skladu sa njegovom namenom. Mora voditi računa o lokalnim uslovima i kod rada sa uređajem paziti na ljude u okolini.
- Nemojte raditi sa uređajem ako se u njegovom dometu nalaze osobe, osim ako one nose zaštitnu odeću.
- Za zaštitu od prskanja vode ili prljavštine nosite primerenu zaštitnu odeću i zaštitne naočare.

Oprez

- Prilikom dužih pauza u radu isključite uređaj putem glavnog prekidača odnosno prekidača uređaja ili izvucite strujni utikač iz utičnice.

- Na temperaturama ispod 0 °C ne koristite uređaj.
- Kod čišćenja lakovanih površina održavajte minimalnu udaljenost od 30 cm kako biste izbegli oštećenja.
- Uređaj za vreme rada nikada ne ostavljajte bez nadzora.
- Pazite da se mrežni ili produžni vod ne uništi ili ošteti gaženjem, gnečenjem, vučenjem ili sličnim. Mrežni vod zaštitite od vrućine, ulja i oštih rubova.
- Svi delovi pod naponom u području rada moraju biti zaštićeni od prskanja.
- Uređaj sme da se priključuje samo na električni priključak kojeg je izveo elektroinstalater u skladu sa IEC 60364.
- Uređaj priključujte samo na izmjeničnu struju. Napon se mora podudarati sa tipskom pločicom uređaja.
- Iz sigurnosnih razloga preporučujemo da uređaj uvek radi sa predspojenom automatskom zaštitnom sklopkom (okidna struja kvara najviše 30 mA).
- Radovi na čišćenju, kod kojih nastaje uljasta otpadna voda, na pr. pranje motora, pranje podvozja, smeju da se izvode samo u praonicama sa separatorom ulja.
- Ovaj uređaj je razvijen za upotrebu sredstava za čišćenje koje isporučuje ili preporučuje proizvođač. Upotreba drugih sredstava za čišćenje ili hemikalija može smanjiti bezbednost uređaja.

Sigurnosni elementi

Oprez

Sigurnosni elementi služe za zaštitu korisnika i ne smeju se ni menjati niti zaobilaziti.

Prekidač uređaja

Prekidač uređaja sprečava njegov neželjeni rad.

Bravica ručne prskalice

Bravica blokira polugu ručne prskalice i sprečava nehotično pokretanje uređaja.

Prelivni ventil sa prekidačem za pritisak

Prelivni ventil sprečava prekoračenje dozvoljenog radnog pritiska.

Kada se poluga ručne prskalice pusti, prekidač za pritisak isključuje pumpu i zaustavlja mlaz visokog pritiska. Kada se poluga povuče, pumpa se ponovo uključuje.

Preduslovi za statičku stabilnost

Oprez

Pre bilo kakvih radova koji se vrše uređajem ili na njemu, pobrinite se za statičku stabilnost kako biste izbegli nesreće ili oštećenja.

- Statička stabilnost uređaja je obezbeđena njegovim postavljanjem na ravnu površinu.

Rukovanje

Obim isporuke

Sadržaj isporuke Vašeg uređaja je prikazan na ambalaži. Pre vađenja uređaja iz ambalaže proverite da li je sadržaj potpun.

Ako pribor nedostaje ili je došlo do oštećenja prilikom transporta, molimo da o tome obavestite svog prodavca.

Opis uređaja

Ovo uputstvo za rad opisuje osnovne modele visokopritisnih uređaja za čišćenje navedenih na prednjem omotu.

U ovom uputstvu za rad opisana je maksimalna oprema. U zavisnosti od modela postoje razlike u sadržaju isporuke (vidi ambalažu).

Slike pogledajte na preklapnim stranicama!



- 1 Spojni deo za priključak za vodu
- 2 Priključak za vodu sa ugrađenom mrežicom
- 3 Prekidač uređaja "0/OFF" / "I/ON"
- 4 Crevo visokog pritiska
- 5 Regulator doziranja deterđenta
- 6 Prihvatni držač ručne prskalice
- 7 Doboš za namotavanje creva visokog pritiska
- 8 Transportna ručka

- 9 Ručna kurbla za doboš za namotavanje creva
- 10 Prihvatni držač Plug 'n' Clean boce za deterdžent sa priključkom
- 11 Prihvatni držač pribora
- 12 **Opcija**
Kuka za kačenje priključnog kabla
- 13 **Opcija**
Automatsko namotavanje strujnog priključnog kabla
- 14 Strujni priključni kabl sa utikačem
- 15 Plug 'n' Clean boca za deterdžent sa poklopcem
- 16 točkovi
- 17 Ručna prskalica
- 18 Bravica ručne prskalice
- 19 Taster za odvajanje creva visokog pritiska sa ručne prskalice
- 20 Četka za pranje
- 21 Crevo za prskanje sa glodalom za prljavštinu
- 22 Cev za prskanje sa regulacijom pritiska (Vario Power)

Poseban pribor

Poseban pribor proširuje mogućnosti korištenja Vašeg uređaja. Detaljnije informacije o tome dobićete od Vašeg prodavca KÄRCHER.

Pre upotrebe

Pre puštanja u rad montirajte nespojene delove koji su priloženi uz uređaj.

Montaža prihvatnog držača ručne prskalice

Slika 

→ Postavite donji držač u otore pa gurnite prema napred tako da čujno dosedne.

Slika 

→ Postavite gornji držač i pritisnite na dole do kraja.

Montaža kuke za kačenje priključnog kabla

Opcija

Slika 

→ Montirajte gornju kuku za kačenje.

Montaža regulatora doziranja deterdženta

Potrebna su 2 priložena zavrtnja i krstasti odvijač PH 2.

Slika 

→ Natakните oba creva za deterdžent na priključke.

→ Postavite regulator doziranja i pričvrstite uz pomoć 2 zavrtnja.

Montaža transportne ručke

Slika 

→ Visokopritisno crevo namotajte na doboš.

Slika 

→ Slobodan kraj namotanog visokopritiskog creva provucite kroz utore na regulatoru doziranja.

Slika 

→ Natakните transportnu ručku, stavite zavrtnje u otvore i zavijte ih.

Slika 

→ Priključni nastavak kratkog visokopritiskog creva ugurajte u mesingani prihvatnik tako da čujno dosedne.
Povlačenjem creva visokog pritiska proverite da li je spoj sigurno pričvršćen.

Spajanje visokopritiskog creva na ručnu prskalicu

Slika 

→ Utakните crevo visokog pritiska u ručnu prskalicu tako da se čujno uglavi.

Napomena: Pazite na pravilnu usmerenost priključne nazuvice. Povlačenjem creva visokog pritiska proverite da li je spoj sigurno pričvršćen.

Snabdevanje vodom

Upozorenje

Prema važećim propisima uređaj nikada ne sme da radi na vodovodnoj mreži bez separatora.

Treba da se koristi podesan separator proizvođača KÄRCHER ili alternativno separator koji je u skladu sa EN 12729 tip BA. Voda koju izdvoji odvajać nije za piće.

Oprez

Separator uvek treba priključiti na dovod vode, a ni u kom slučaju direktno na uređaj!



Napomena: Nečistoće u vodi mogu da oštete pumpu visokog pritiska i pribor. U cilju zaštite preporučujemo primenu KÄRCHER-ovog filtera za vodu (poseban pribor, kataloški br. 4.730-059).

Snabdevanje vodom iz vodovoda

Vodite računa o propisima vodovodnog preduzeća.

Za priključne vrednosti pogledajte natpisnu pločicu odnosno tehničke podatke.

- Koristite crevo za vodu ojačano tkanjem (nije u obimu isporuke) sa uobičajenom spojnicom. (prečnik najmanje 1/2" odnosno 13 mm; dužina najmanje 7,5 m).

Slika 

- Priloženi spojni deo navijte na priključak za vodu uređaja.
Crevo za vodu natakните na spojni deo uređaja i priključite na slavinu za vodu.

Usisavanje vode iz otvorenih posuda

Ovaj uređaj za čišćenje pod visokim pritiskom je u spoju sa KÄRCHER-ovim usisnim crevom s nepovratnim ventilom (poseban pribor, kataloški br. 4.440-238) podesan za usisavanje površinske vode npr. iz buradi za kišnicu ili baštenskih ribnjaka (za maksimalnu usisnu visinu vidi tehničke podatke).

- Usisno crevo sa nepovratnim ventilom proizvođača KÄRCHER navijte na priključak za vodu i okačite u bure sa kišnicom.
- Ispustite vazduh iz uređaja pre nego što ga uključite.
Uređaj uključite bez priključene cevi za prskanje i pustite ga da radi (najviše 2 minuta) dok voda iz prskalice ne počne da teče bez mehurića. Isključite uređaj pa ponovo priključite cev za prskanje.

Stavljanje u pogon

Oprez

Rad na suvo koji traje duže od 2 minuta može da ošteti pumpu visokog pritiska. Ukoliko u roku od 2 minuta uređaj ne uspostavi pritisak, isključite ga i postupite u skladu sa napomenama u poglavlju "Otklanjanje smetnji".

Slika 

- Cev za prskanje utakните u ručnu prskalicu i fiksirajte okretanjem za 90°.

Slika 

- Crevo visokog pritiska potpuno odmotajte sa doboša. Pritom pridržavajte transportnu ručku.
Napomena: Ako se ručica doboša nalazi u sigurnosnom položaju, preklopite je najpre prema gore.
- Otvorite slavinu za vodu do kraja.
- Odmotajte priključni kabl do kraja.
- Strujni utikač utakните u utičnicu.
- Uključite uređaj sa "I/ON".

Rad

Opasnost

Zbog vode koja u mlazu izbija iz mlaznice visokog pritiska na ručnu prskalicu deluje povratna udarna sila. Pobrnite se za sigurno uporište i čvrsto držite ručnu prskalicu i cev za prskanje.

Oprez

Pre početka čišćenja treba se uveriti da visokopritisni uređaj za čišćenje stabilno stoji na ravnoj podlozi. Tokom čišćenja treba nositi zaštitne naočari i odeću.

- Otkočite polugu ručne prskalice.
- Povucite polugu, nakon čega će se uređaj uključiti.

Napomena: Uređaj se isključuje čim ponovo pustite polugu. Visok pritisak ostaje zadržan u sistemu.

Cev za prskanje sa regulacijom pritiska (Vario Power)

Za uobičajeno čišćenje. Radni pritisak se može kontinualno menjati između "Min" i "Max".

- Pustite polugu ručne prskalice.
- Cev za prskanje okrenite u željeni položaj.

Napomena: Prikladno za rad s deterđentom; u tu svrhu cev za prskanje okrenite u položaj "Mix".

Cev za prskanje sa glodalom za prijavštinu

Za tvrdokornu nečistoću.

Oprez

Glodalom za prijavštinu nemojte čistiti automobilske gume, lak ili osetljive površine kao što je drvo, jer postoji opasnost od oštećenja.

- Nije podesna za rad sa deterdžentima.

Četka za pranje

- **Napomena:** Podesno za rad sa deterdžentima

Rad sa deterdžentom

Za čišćenje koristite isključivo KÄRCHER-ova sredstva za čišćenje i negu, zato što su ona specijalno razvijena za rad sa Vašim uređajem. Upotreba drugih sredstava za čišćenje i negu može izazvati prerano habanje ili imati za posledicu gubitak prava na reklamaciju. Bliže informacije možete naći u specijalizovanim prodavnicama ili ih zatražite direktno od KÄRCHER.

Napomene vezane za deterdžent:

Uobičajeni deterdženti proizvođača KÄRCHER se za ove uređaje mogu kupiti u stanju spremnom za upotrebu u Plug 'n' Clean bocama sa poklopcem. Na taj način se izbegava mukotrpno presipanje i punjenje.

Slika 

- Skinite poklopac sa Plug 'n' Clean boce za deterdžent pa bocu s otvorom okrenutim na dole utaknite u priključak za deterdžent.

Slika 

- Regulatorom za doziranje podesite količinu usisanog rastvora deterdženta.
- Koristite cev za prskanje sa regulacijom pritiska (Vario Power).
- Cev za prskanje okrenite u položaj "Mix".

Napomena: Na taj način se za vreme rada mlazu vode dodaje rastvor deterdženta.

Napomena: Po potrebi se za rad sa deterdžentom mogu koristiti i četke za pranje.

Preporučena metoda čišćenja

- Deterdžent štedljivo poprskajte po svojoj površini i pustite ga da deluje (a da se ne osuši).
- Smekšalu prijavštinu isperite mlazom pod visokim pritiskom.

Prekid rada

- Pustite polugu ručne prskalice.
- Zakočite polugu ručne prskalice.
- Prilikom dužih pauza u radu (preko 5 minuta) uređaj dodatno isključite sa "0/OFF".

Kraj rada

Oprez

Crevo visokog pritiska odvojite od ručne prskalice ili od uređaja samo ako je sistem rasterećen od pritiska.

- Izvucite Plug 'n' Clean bocu za deterdžent iz prihvatnika i zatvorite poklopac. Za odlaganje je postavite u prihvatnik okrenutu za 180 °.
 - Pustite polugu ručne prskalice.
 - Isključite uređaj sa "0/OFF".
 - Zatvorite slavinu za vodu.
 - Pritisnite polugu ručne prskalice kako biste ispustili preostali pritisak iz sistema.
 - Odvojite uređaj od dovoda vode.
- Oprez:** Prilikom odvajanja dovodnog ili visokopritisnog creva može nakon rada isticati topla voda na priključcima.
- Zakočite polugu ručne prskalice.
 - Izvucite strujni utikač.

Transport

Oprez

Kako bi se izbegle nesreće ili povrede, prilikom transporta imajte u vidu težinu uređaja (vidi tehničke podatke).

Ručni transport

- Uređaj vucite držeći ga za transportnu ručku.

Transport u vozilima

- Pre transporta u ležećem položaju: Izvucite Plug 'n' Clean bocu za deterdžent iz prihvatnika i zatvorite poklopac.
- Osigurajte uređaj od proklizavanja i nakretanja.

Skladištenje

Oprez

Kako bi se izbegle nesreće ili povrede, pri odabiru mesta za skladištenje imajte u vidu težinu uređaja (vidi tehničke podatke).

Skladištenje uređaja

- Uređaj postavite na ravnu podlogu.
- Okretanjem ručke ulevo namotajte celo visokopritisno crevo na doboš.
- Ručnu prskalicu i cev za prskanje postavite u prihvatni držač.

Slika 

- Strujni priključni kabl, crevo visokog pritiska i pribor odložite na odgovarajuća mesta na uređaju.

Opcija

Nakratko povucite strujni priključni kabl. Kabl se automatski namotava.

Pre dužeg skladištenja, npr. tokom zime, postupajte dodatno u skladu sa napomenama iz poglavlja "Nega".

Zaštita od smrzavanja

Oprez

Uređaj i pribor štite od mraza.

Mraz će uništiti uređaj i pribor iz kojeg nije u potpunosti ispuštena voda. Sprečite oštećenja.

- Ispustite svu vodu iz uređaja: Cev za prskanje odvojite od ručnog pištolja za prskanje..
Uključite uređaj (1/ON) pa pritisnite polugu ručne prskalice sve dok voda prestane da ističe (oko 1 min).
Isključite uređaj.
- Uređaj zajedno sa kompletnim priborom čuvajte u prostoriji zaštićenoj od smrzavanja.

Nega i održavanje

⚠ Opasnost

Pre svakog čišćenja i održavanja isključite uređaj i strujni utikač izvucite iz utičnice.

Održavanje

Pre dužeg skladištenja, npr. zimi:

Slika 

- Mrežicu u priključku za vodu izvucite pljosnatim kleštima i operite pod tekućom vodom.

Održavanje

Uređaj nije potrebno održavati.

Rezervni delovi

Upotrebljavajte samo originalne rezervne delove firme KÄRCHER. Pregled rezervnih delova naći ćete na kraju ovog uputstva za rad.

Otklanjanje smetnji

Manje smetnje možete sami ukloniti uz pomoć sledećeg pregleda.

U slučaju nedoumice obratite se ovlašćenoj servisnoj službi.

⚠ Opasnost

Pre svakog čišćenja i održavanja isključite uređaj i strujni utikač izvucite iz utičnice.

Popravke i radove na električnim sastavnim delovima sme da izvodi samo ovlašćena servisna služba.

Uređaj ne radi

- Povucite polugu ručne prskalice, nakon čega će se uređaj uključiti.
- Proverite da li se navedeni napon na natpisnoj pločici podudara sa naponom izvora struje.
- Proverite da li je strujni priključni kabl oštećen.

U uređaju se ne uspostavlja pritisak

- Proverite podešenost cevi za prskanje.
- Ispustite vazduh iz uređaja.
Uređaj uključite bez priključene cevi za prskanje i pustite ga da radi (najviše 2 minuta) dok voda iz prskalice ne počne

da teče bez mehurića. Isključite uređaj pa ponovo priključite cev za prskanje.

- Proverite snabdevanje vodom.
- Mrežicu u priključku za vodu izvucite pljosnatim kleštima i operite pod tekućom vodom.

Uređaj se ne pokreće, motor bruji

Uzrok: Pad napona zbog slabe strujne mreže ili u slučaju primene produžnog kabela.

- Prilikom uključivanja najpre povucite polugu ručne prskalice, a zatim postavite prekidač uređaja na "I/ON".

Jaka kolebanja pritiska

- Čišćenje mlaznice visokog pritiska: Prijavštinu iz otvora mlaznice uklonite iglom i isperite je vodom s prednje strane.
- Proverite dovodnu količinu vode.

Uređaj je nedovoljno zaptiven

- Mala propusnost uređaja je tehnički uslovljena. U slučaju jače propusnosti obratite se ovlašćenju servisnoj službi.

Deterdžent se ne usisava

- Koristite cev za prskanje sa regulacijom pritiska (Vario Power). Cev za prskanje okrenite u položaj "Mix".
- Proverite podešenost regulatora za doziranje deterdženta.
- Proverite da li je crevo za usisavanje deterdženta presavijeno.

CE izjava

Ovim izjavljujemo da ovde opisana mašina po svojoj koncepciji i načinu izrade, sa svim njenim modelima koje smo izneli na tržište, odgovara osnovnim zahtevima dole navedenih propisa Evropske Zajednice o sigurnosti i zdravstvenoj zaštiti. Ova izjava prestaje da važi ako se bez naše saglasnosti na mašini izvedu bilo kakve promene.

Proizvod: Uređaj za čišćenje pod visokim pritiskom

Tip: 1.168-xxx

Odgovarajuće EZ-direktive:

2006/42/EZ (+2009/127/EZ)

2004/108/EZ

2000/14/EZ

Primenjene usklađene norme:

EN 55014-1: 2006 + A1: 2009

EN 55014-2: 1997 + A2: 2008

EN 60335-1

EN 60335-2-79

EN 61000-3-2: 2006 + A2: 2009

EN 61000-3-3: 2008

EN 62233: 2008

Primenjeni postupak ocenjivanja usklađenosti:

2000/14/EZ: Prilog V

Nivo jačine zvuka dB(A)

Izmerena: 89

Zagarantovan 93

a:

Potpisnici rade po nalogu i sa ovlašćenjem posloводства.



H. Jenner
CEO



S. Reiser
Head of Approval

Opunomoćeni za izradu dokumentacije:
S. Reiser

Alfred Kärcher GmbH & Co. KG

Alfred-Kärcher-Str. 28 - 40

71364 Winnenden (Germany)

Tel.: +49 7195 14-0

Faks: +49 7195 14-2212

Winnenden, 2011/06/01

Tehnički podaci

		K 7.300	K 7.400	K 7.410	K 7.450	K 7.400 CH
Električni priključak						
Napon	V Hz	230 1~50				
Priključna snaga	kW	3,0				2,2
Stepen zaštite		IP X5				
Klasa zaštite		I				
Mrežni osigurač (inertan)	A	16				10
Priključak za vodu						
Dovodni pritisak (maks.)	MPa	0,6				
Dovodna temperatura (maks.)	°C	60				
Dovodni protok (min.)	l/min	11				
Maks. usisna visina	m	1,0				
Podaci o snazi						
Radni pritisak	MPa	15				13
Maks. dozvoljeni pritisak	MPa	16				16
Protok vode	l/min	9,2				8,2
Protok sredstva za čišćenje	l/min	0 - 0,3				
Povratna udarna sila ručnog pištolja za prskanje	N	22				19
Dimenzije i težine						
Visina	mm	972				
Dužina	mm	407				
Širina	mm	447	459	447	459	
Težina u stanju spremnom za rad, sa priborom	kg	22,4	23,2	24,4	24,4	21,2
Izračunate vrednosti prema EN 60335-2-79						
Vrednost vibracije na ruci	m/s ²	< 2,5				
Nepouzdanost K	m/s ²	0,3				
Nivo zvučnog pritiska L _{pA}	dB(A)	75				
Nepouzdanost K _{pA}	dB(A)	3				
Nivo zvučne snage L _{WA} + nepouzdanost K _{WA}	dB(A)	972				

Zadržavamo pravo na tehničke promene!

Съдържание

Общи указания	BG	5
Указания за безопасност	BG	6
Обслужване	BG	7
Транспорт	BG	11
Съхранение	BG	11
Грижи и поддръжка	BG	12
Помощ при неизправности	BG	12
СЕ – декларация	BG	13
Технически данни	BG	14

Общи указания

Уважаеми клиенти,



Преди първото използване на Вашия уред прочетете това оригинално инструкционна упътване за работа, действайте според него и го запазете за по-късно използване или за следващия притежател.

Употреба по предназначение

Използвайте пароструйката за работа под налягане само в личното си домакинство:

- за почистване на машини, превозни средства, строителни конструкции, инструменти, фасади, тераси, градински уреди и др. със силна водна струя под налягане (ако е необходимо с добавка на почистващи препарати).
- с разрешението от фирма KARCHER при надлежности от окомплектовката, резервни части и препарати за почистване. Спазвайте указанията на препаратите за почистване.

Символи на уреда



Не насочвайте струята под високо налягане към хора, животни, активно електрическо оборудване или към самия уред. Пазете уреда от замръзване.

Символи в Упътването за работа

Опасност

За непосредствено грозяща опасност, която води до тежки телесни повреди или до смърт.

Предупреждение

За възможна опасна ситуация, която би могла да доведе до тежки телесни повреди или смърт.

Внимание

За възможна опасна ситуация, която би могла да доведе до леки телесни повреди или материални щети.

Опазване на околната среда



Опаковъчните материали могат да се рециклират. Моля не хвърляйте опаковките при домашните отпадъци, а ги предайте на вторични суровини с цел повторна употреба.



Старите уреди съдържат ценни материали, подлежащи на рециклиране, които могат да бъдат употребени повторно. Поради това моля отстранявайте старите уреди, използвайки подходящи за целта системи за събиране.

Указания за съставките (REACH)

Актуална информация за съставките ще намерите на:

www.kaercher.com/REACH

Гаранция

Във всяка страна важат гаранционните условия, публикувани от оторизираната от нас дистрибуторска фирма. Еventуални повреди на Вашия уред ще отстраним в рамките на гаранционния срок безплатно, ако се касае за дефект в материалите или при производство. В гаранционен случай се обърнете към дистрибутора или най-близкия оторизиран сервис, като представите касовата бележка. (Адресите ще намерите на задната страница)

Указания за безопасност

⚠ Опасност

- Никога не докосвайте контакта и щепсела с влажни ръце.
- Не работете с уреда, ако захранващият кабел или важни части на уреда, на пример маркучът за работа под налягане, пистолета за ръчно пръскане или предпазните приспособления са повредени.
- Преди всяка употреба проверявайте мрежовия захранващ кабел с щепсела за повреди. Повреден мрежови захранващ кабел трябва незабавно да се замени от оторизиран сервиз/специалист – електротехник.
- Преди всяка експлоатация проверявайте маркуча за работа под налягане за повреди. Незабавно подменете повредения маркуч.
- Забранена е работата във взривоопасни помещения.
- Да се спазват мерките за безопасност при работа с уреда в опасни зони (на пример на бензиностанции).
- Струята под високо налягане може да бъде опасна при неправилна употреба. Не насочвайте струята към хора, животни, активни електрически уреди или към самия уред.
- Не насочвайте струята под високо налягане към други или към себе си, за да почистите облеклото си или обувките си.
- Да не се обливат предмети, които съдържат опасни за здравето вещества (напр. азбест).
- Гумите на автомобилите и вентилите на автомобилните гуми могат да се повредят или спукат от високото налягане. Първият признак за това е обезцветяването на гумата. Повредените автомобилни гуми и вентили могат да доведат до фатални последици. При почистване оставете разстояние от поне 30 см!
- Опасност от експлозия!

Не пръскайте възпламеняеми течности.

Никога не засмуквайте течности, съдържащи разтворители, или неразредени киселини и разтворители! Такива са например бензин, разтворители за бои или нафта. Силно разпръскваната струя е лесно възпламенима, експлозивна и отровна. Не използвайте ацетон, неразредени киселини и разтворители, защото те атакуват използваните в уреда материали.

⚠ Предупреждение

- Щепселът и куплунгът на удължителя трябва да бъдат водоустойчиви и не бива да се намират във вода.
- Неподходящите удължители могат да са опасни. На открито използвайте само съответно разрешените и съответно обозначение удължители с достатъчно напречно сечение: 1 - 10 м: 1,5 мм²; 10 - 30 м: 2,5 мм²
- Винаги развивайте удължителя докрай от барабана.
- Маркучите за работа под налягане, арматурата и връзките са важни за безопасността на уреда. Използвайте само препоръчаните от производителя маркучи за работа под налягане, арматури и връзки.
- Този уред не е предназначен за обслужване от лица с ограничени физически, сензорни или умствени способности. Уредът не трябва да се използва от деца, младежи или неоторизирани лица. Децата трябва да бъдат под надзор, за да се гарантира, че няма да играят с уреда.
- Потребителят трябва да използва уреда според предписанията. Той трябва да се съобразява с даденостите на място и да внимава при работа с уреда дали наоколо няма хора.
- Не използвайте уреда, ако в обсега се намират други лица, освен ако не носят защитно облекло.
- За защита от напръскване с вода или мръсотия носете подходящо предпазно облекло и предпазни очила/маска.

Внимание

- При по-продължителни паузи изключете уреда от главния прекъсвач / прекъсвача на уреда или го извадете от щепсела.
- Не използвайте уреда при температури под 0 °C.
- За да избегнете повреди, при почистване осигурете минимално разстояние от 30 см между струята и боядисаните повърхности.
- По време на работа уредът да не се оставя без надзор.
- Внимавайте кабелът на уреда или удължителят да не се повредят или скъсат поради настъпване, прегъване, опъване или друго. Пазете кабела от топлина, масла и остри ръбове.
- Всички електрически части и елементи в обсега на работа трябва да са защитени от водната струя.
- Уредът може да се включва само към електрически контакт, изпълнен от електротехник съгласно IEC 60364.
- Свързвайте уреда само към променлив ток. Напрежението трябва да съответства на цитираното върху табелката на уреда напрежение.
- По причини на сигурността принципно препоръчваме задействането на уреда през защитно приспособление за падове в напрежението (макс. 30 mA).
- Почистване, при което се отделят маслосъдържащи отпадъчни води, напр., при миене на двигателя и долната част на корпуса, трябва да става само на мивки със сепаратор за масла.
- Този уред е разработен за ползване на препарати за почистване, които се доставят или препоръчват от производителя. Използването на други препарати за почистване или химикали може да влоши надеждността и безопасността на уреда.

Предпазни приспособления

Внимание

Предпазните приспособления служат за защита на потребителя и не трябва да се променят или заобикалят.

Ключ на уреда

Прекъсвачът на уреда предотвратява не преднамереното пускане в експлоатация на уреда.

Блокировка пистолет за ръчно пръскане

Блокировката спира лоста на пистолета за ръчно пръскане и предотвратява непреднамерения старт на уреда.

Преливен вентил с пневматичен прекъсвач

Преливният вентил предотвратява надвишаването на допустимото работно налягане. Ако се освободи лостът на пистолета за ръчно пръскане, пневматичният контакт изключва помпата, струя високо налягане прекъсва. Ако лостът се придърпа, отново включва помпата.

Предпоставки за устойчивост

Внимание

Преди всички дейности с уреда установете неговата устойчивост, за да избегнете злополуки или увреждания.

- Устойчивостта на уреда е гарантирана, ако той бъде оставен на равна повърхност.

Обслужване

Обем на доставката

Обемът на доставка на уреда е изобразен на опаковката. При разопаковане проверете дали съдържанието е пълно. При липсващи принадлежности или при транспортни щети моля уведомете Вашия търговец.

Описание на уреда

Това Упътване за употреба описва основните модели на посочените на предната обложка уреди за почистване под високо налягане.

В тази инструкция за употреба е описано максималното оборудване. В обема на доставка има разлики в зависимост от модела (вижте опаковката).

Вижте схемите на страните на отваряне!



- 1 Куллунг за свързване към захранване с вода
- 2 Връзка за вода с вградена цедка
- 3 Прекъсвачи на уреда „0/OFF“ / „I/ON“
- 4 Маркуч за работа под налягане
- 5 Регулатор дозиране за почистващото средство
- 6 Място за съхранение на пистолета за ръчно пръскане
- 7 Барабан за маркуча за работа под високо налягане
- 8 Дръжка за транспортиране
- 9 Манивела за барабана на маркуча
- 10 Съхранение Plug 'n' Clean бутилка с почистващ препарат с извод за почистващ препарат
- 11 Място за съхранение на принадлежностите
- 12 **Опция**
Кука за съхранение на захранващия кабел
- 13 **Опция**
Автоматично развиване за мрежовия захранващ кабел
- 14 Мрежови захранващ кабел с щепсел
- 15 Plug 'n' Clean бутилка с почистващ препарат със затварящ капак
- 16 Колела
- 17 Пистолет за ръчно пръскане
- 18 Блокировка пистолет за ръчно пръскане
- 19 Бутон за отделяне на маркуча за работа под налягане от пистолета за ръчно пръскане
- 20 Четка за миене
- 21 Тръба за разпръскване с мелачка за мръсотията
- 22 Тръба за разпръскване с регулиране на налягането (Vario Power)

Елементи от специалната окомплектовка

Елементите от специалната окомплектовка разширяват възможностите за използване на Вашия уред. По-подробна информация

ще получите от оторизирания представител за уредите KARCHER.

Преди пускане в експлоатация

Монтирайте приложените свободно към уреда части преди пускане в експлоатация.

Монтаж на мястото за съхранение на пистолета за ръчно пръскане

Фигура **A**

→ Поставете долния носач в гнездата и го избутайте напред, чува се неговото фиксиране.

Фигура **B**

→ Поставете горния носач и го притиснете докрай надолу.

Монтаж на куката за съхранение на захранващия кабел

Опция

Фигура **C**

→ Монтирайте горната кука за съхранение.

Монтаж на регулатор дозиране за почистващия препарат

Необходими са двата доставени болта и отвертка с кръстата глава PH 2.

Фигура **D**

→ Поставете двата маркуча за почистващ препарат на изводите.

→ Поставете регулатор дозиране и го закрепете с 2 болта.

Монтаж на транспортната дръжка

Фигура **E**

→ Навийте маркуча за работа под налягане на барабана за маркуча.

Фигура **F**

→ Свободният край на завития маркуч за работа под налягане избутайте през отворите на регулатор дозиране.

Фигура **G**

→ Поставете транспортната дръжка, пхнете болтовете в отворите и ги завинтете.

Фигура **H**

→ Притиснете свързващия нипел на късия маркуч за работа под налягане в месинговия отвор, докато се чуе фиксирането му.

Проверете сигурното свързване като дръпнете маркуча за работа под налягане.

Свързване на маркуча за работа под налягане с пистолета за ръчно разпръскване

Фигура 11

→ Маркуча за работа под налягане да се постави в пистолета за ръчно пръскане, докато се чуе неговото фиксиране.

Указание: Внимавайте за правилната посока на присъединителния нипел.

Проверете сигурното свързване като дръпнете маркуча за работа под налягане.

Захранване с вода

⚠ Предупреждение

Съгласно валидните разпоредби не се позволява използване на уреда в мрежата за питейна вода без разделител на системата. Използвайте подходящ разделител на системата на фирма KARCHER или като алтернатива разделител на системата съгл. EN 12729 тип BA. Преминалата през разделителя на системата вода се определя като негодна за пиене.



Внимание

Разделителят на системата трябва да бъде свързан винаги към захранването с вода, никога директно към уреда!

Указание: Замърсяванията във водата могат да повредят помпата под високо налягане и принадлежностите. За защита си препоръчва използването на воден филтър на KARCHER (специална принадлежност, № за поръчка 4.730-059).

Захранване с вода от водопровода

Съблюдавайте разпоредбите на водоснабдителната компания.

За параметрите за свързване виж табелката на уреда/техническите параметри.

→ Използвайте усилен маркуч за вода (не е включен в доставката) с обичаен куплунг. (диаметър минимум 1/2 цола респ. 13 мм; дължина минимум 7,5 м).

Фигура 12

→ Завийте куплунга, доставен заедно с уреда, на мястото за свързване на уреда със захранването с вода.

Поставете маркуча за водата върху ку плунга на уреда и свържете със захранването с вода.

Всмукване на вода от открити контейнери

Този уред за работа под високо налягане е подходящ за работа с всмукателния маркуч на KARCHER с възвратен клапан (специални принадлежности, № за поръчка 4.440-238) за изсмукване на вода от открити резервоари напр. от варели за събиране на дъждовна вода или езера (максимална височина на засмукване вижте в техническите данни).

→ Напълнете всмукателния маркуч с възвратен клапан с вода, завинтете извода за вода и го окачете във варела за събиране на вода.

→ Преди използване уреда да се обезвъздуши.

Включете уреда без тръба за разпръскване и го оставете да работи (макс. 2 минути), докато водата започне да излиза от пистолета без мехурчета. Изключете уреда и отново подвържете тръба за разпръскване.

Пускане в експлоатация

Внимание

Сух ход при повече от 2 минути води до увреждания на помпа високо налягане. Ако уредът не създаде налягане в рамките на 2 минути, изключете уреда и подходете според указанията в глава "Помощ при неизправности".

Фигура 13

→ Поставете тръбата за разпръскване в пистолета за ръчно пръскане и я фиксирайте със завъртане на 90°.

Фигура 14

→ Маркуча за работа под налягане да се развие напълно от барабана на маркуча. При това придържайте транспортната дръжка.

Указание: Ако манивелата се намира в осигурена позиция, преди това я обърнете нагоре.

→ Отворете напълно крана за водата.

→ Развийте напълно мрежовия кабел.

→ Включете щепсела в контакта.

→ Включете уреда „I/ON“.

Експлоатация

⚠ Опасност

Излизащата през дюзата за високо налягане не струя вода упражнява отпор върху пистолета за ръчно пръскане. Осигурете си сигурно положение за стоене, дръжте здраво пистолета за ръчно пръскане и тръбата за разпръскване.

Внимание

Преди началото на почистването се уверете, че уредът за почистване с високо налягане е разположен на равна основа. При почистването използвайте защитни очила и защитно облекло.

→ Деблокирайте лоста на пистолета за ръчно пръскане.

→ Издърпайте лоста, уредът се включва.

Указание: Ако лоста се пусне отново, уредът отново се изключва. Високото налягане се запазва в системата.

Тръба за разпръскване с регулиране на налягането (Vario Power)

За най-обичайните работи по почистване. Работното налягане може да се регулира безстепенно между „Min“ и „Max“.

→ Отпуснете лоста на пистолета за пръскане на ръка.

→ Тръбата за разпръскване да се завърти в желаното положение.

Указание: Подходящ за работа с почистващи препарати, за целта завъртете стоманената тръба на положение „Mix“.

Тръба за разпръскване с мелачка за мръсотията

За упорити замърсявания.

Внимание

Не почиствайте автомобилни гуми, лак или чувствителни повърхности като дърво с фрезата за замърсявания, опасност от увреждане.

– Не е подходящ за работа с почистващо средство.

Четка за миене

– **Указание:** Подходяща за работа с почистващи препарати.

Работа с почистващо средство


За съответната задача за почистване използвайте само средства за почистване и поддръжка на KÄRCHER, тъй като те са разработени специално за използване с Вашия уред. Използването на други средства за почистване и поддръжка може да доведе до бързо износване и отмяна на претенциите за гаранция. Моля, информирайте се в специализираната търговска мрежа или изискайте информации от KÄRCHER.

Указания за почистващите препарати:

Най-известните почистващи препарати на KÄRCHER за тези уреди могат да бъдат закупени готови за употреба в бутилка с почистващ препарат Plug 'n' Clean със затварящ капак. Така отпада досадното наливане и преливане.

Фигура 

→ Сваляте капака на бутилката с почистващ препарат Plug 'n' Clean и притиснете бутилката с отвора надолу в извода за почистващи препарати.

Фигура 

→ Настройте количеството на изсмукване на разтвора на почистващото средство с регулатор дозиране за почистващо средство.

→ Да се използва тръба за разпръскване с регулиране на налягането (Vario Power)

→ Тръбата за разпръскване да се завърти в положение „Mix“.

Указание: По този начин при експлоатацията почистващият транспорт се смесва с водната струя.

Указание: При нужда могат да се използват и миешки четки за работа с почистващи препарати.

Препоръчителен метод на почистване

→ Напръскайте сухата повърхност с малко препарат за почистване и оставете да подейства (но да не изсъхва).

→ Разтворената мръсотия да се изплакне със струя под високо налягане.

Прекъсване на работа

→ Отпуснете лоста на пистолета за пръскане на ръка.

→ Блокирайте лоста на пистолета за ръчно пръскане.

- При прекъсване на работа за по-продължително време (над 5 минути), изключете допълнително уреда „0/OFF“.

Край на работата

Внимание

Само отделете маркуча за работа под налягане от пистолета за ръчно пръскане или от уреда, ако в системата няма налично налягане.

- Изтеглете бутилката с почистващ препарат Plug 'n' Clean от отвора и го затворете с капака. За съхранение го поставете завъртян на 180 ° в отвора.
- Отпуснете лоста на пистолета за пръскане на ръка.
- Изключете уреда „0/OFF“.
- Затворете крана за водата.
- Притиснете лоста на пистолета за пръскане на ръка, за да освободите системата от остатъчното налягане.
- Отделете уреда от захранването с вода.
Внимание: При разделяне на захранващия маркуч или маркуча за работа под налягане след експлоатация от изводите може да изтече топла вода.
- Блокирайте лоста на пистолета за ръчно пръскане.
- Издърпайте щепсела.

Транспорт

Внимание

За да се избегнат злополуки или наранявания при транспортиране, вземете под внимание теглото на уреда (виж техническите данни).

Ръчен транспорт

- Теглете уреда за транспортната дръжка.

Транспорт в превозни средства

- Преди транспорт в легнало положение: Изтеглете бутилката с почистващ препарат Plug 'n' Clean от отвора и го затворете с капака.
- Осигурете уреда против изплъзване и преобръщан.

Съхранение

Внимание

За да се избегнат злополуки или наранявания при избора на мястото за съхранение, вземете под внимание теглото на уреда (виж техническите данни).

Съхранение на уреда

- Уредът се поставя върху равна плоскост.
- Завъртете манивелата по посока обратна на часовниковата стрелка и завийте маркуча за работа под налягане докрай на барабана за маркуча.
- Поставете пистолета за ръчно пръскане със стоманена тръба в съхранението за пистолета за ръчно пръскане.

Фигура

- Приберете захранващия кабел, маркуча за работа под налягане и принадлежностите в уреда.

Опция

Дръпнете леко мрежовия захранващ кабел.

Мрежовият захранващ кабел се развива автоматично.

Преди по-продължително съхранение, напр. през зимата спазвайте допълнително указанията в глава Поддръжка.

Защита от замръзване

Внимание

Уреда и принадлежностите да се пазят от замръзване.

Уредът и принадлежностите се разрушават при замръзване, ако са напълно изпразнени от вода. За да се избегнат увреждания:

- Изпразнете уреда напълно от водата: Отделете тръбата за разпръскване от пистолета за пръскане на ръка. Включете уреда (I/ON) и притиснете лоста на пистолета за пръскане на ръка, докато престане да излиза вода (около 1 мин.). Изключете уреда.
- Уреда и всички принадлежности да се съхраняват в защитено от замръзване място.

Грижи и поддръжка

⚠ Опасност

Преди всякакви работи по поддръжката уредът да се изключва и щепселът да се изважда от контакта.

Поддръжка

Преди по-продължително съхранение, на пример през зимата:

Фигура **1**

- Изтеглете цедката от връзката за крана за вода с помощта на плоски клещи и я почистете под течаща вода.

Поддръжка

Уредът не се нуждае от поддръжка.

Резервни части

Използвайте само оригинални резервни части на KARCHER. Списък на резервните части ще намерите в края на настоящото Упътване за работа.

Помощ при неизправности

Можете сами да отстраните дребните повреди, като следвате дадените по-долу описания.

В случай на съмнение се обърнете към оторизиран сервис.

⚠ Опасност

Преди всякакви работи по поддръжката уредът да се изключва и щепселът да се изважда от контакта.

Ремонтни работи и работи по електрическите елементи могат да се извършват само от оторизиран сервис.

Уредът не работи

- Издърпайте лоста на пистолета за ръчно пръскане, уредът се включва.
- Проверете дали посоченото на типовата табелката напрежение съвпада с напрежението на източника на ток.
- Проверете захранващия кабел за увреждане.

Уредът не достига налягане

- Проверете настройката на тръбата за разпръскване.

- Обезвъздушаване на уреда. Включете уреда без тръба за разпръскване и го оставете да работи (макс. 2 минути), докато водата започне да излиза от пистолета без мехурчета. Изключете уреда и отново подвържете тръба за разпръскване.

- Проверете захранването с вода.

- Изтеглете цедката от връзката за крана за вода с помощта на плоски клещи и я почистете под течаща вода.

Уредът не потегля, моторът бръмчи

Причина: Спадане на напрежението поради слаба електрическа мрежа или при използване на удължител.

- При включването първо издърпайте лоста на пистолета за ръчно пръскане, след това поставете прекъсвача на уреда на „I/ON“.

Силни колебания в налягането

- Почистяване на дюза високо налягане: Махнете замърсяванията от отвора на дюзата с помощта на игла и изплакнете с вода напред.
- Проверете дебита на водата.

Уредът не е херметичен

- Малката липса на херметичност на уреда е обусловена технически. При силна липса на херметичност се обърнете към оторизиран сервис.

Почистващото средство не се засмуква

- Да се използва тръба за разпръскване с регулиране на налягането (Vario Power) Тръбата за разпръскване да се завърти в положение „Mix“.
- Проверете настройката на регулатор до зиране за почистващото средство.
- Проверете всмукателния маркуч за почистващо средство за огнати места.

СЕ – декларация

С настоящото декларираме, че цитираната по-долу машина съответства по концепция и конструкция, както и по начин на производство, прилаган от нас, на съответните основни изисквания за техническа безопасност и безвредност на Директивите на ЕО. При промени на машината, които не са съгласувани с нас, настоящата декларация губи валидност.

Продукт: Парочистачка/пароструйка за работа под налягане

Тип: 1.168-xxx

Намиращи приложение Директиви на ЕО:

2006/42/ЕО (+2009/127/ЕО)

2004/108/АĀ

2000/14/ЕО

Намерили приложение хармонизирани стандарти:

EN 55014–1: 2006 + A1: 2009

EN 55014–2: 1997 + A2: 2008

EN 60335–1

EN 60335–2–79

EN 61000–3–2: 2006 + A2: 2009

EN 61000–3–3: 2008

EN 62233: 2008

Приложен метод за оценка на съответствието:

2000/14/ЕО: Приложение V


ниво на шум dB(A)

Измерено: 89

Гарантирано: 93

Подписалите действат по възложение и като пълномощници на управителното тяло.


H. Jenner
CEO


S. Reiser
Head of Approbation

пълномощник по документацията:

S. Reiser

Alfred Kaercher GmbH & Co. KG

Alfred-Kaercher-Str. 28 - 40

71364 Winnenden (Germany)

Тел.: +49 7195 14-0

Факс: +49 7195 14-2212

Winnenden, 2011/06/01

Технически данни

		K 7.300	K 7.400	K 7.410	K 7.450	K 7.400 CH
Електрическо захранване						
Напрежение	V Hz	230 1~50				
Присъединителна мощност	kW	3,0				2,2
Градус на защита		IP X5				
Клас защита		I				
Предпазител (инертен)	A	16				10
Захранване с вода						
Налягане на постъпващата вода (макс.)	MPa	0,6				
Температура на постъпващата вода (макс.)	°C	60				
Дебит за постъпващата вода (мин.)	л/мин	11				
Макс. височина на засмукване	м	1,0				
Данни за мощността						
Работно налягане	MPa	15				13
Максимално допустимо налягане	MPa	16				16
Дебит, вода	л/мин	9,2				8,2
Дебит, препарати за почистване	л/мин	0 - 0,3				
Сила на отпора на пистолета за ръчно пръскане	N	22				19
Мерки и тегла						
Височина	мм	972				
Дължина	мм	407				
Широчина	мм	447	459	447	459	
Тегло, в готовност за работа с принадлежности	кг	22,4	23,2	24,4	24,4	21,2
Установени стойности съгласно EN 60335-2-79						
Стойност на вибрациите в областта на дланта – ръката	м/сек ² м/сек ²	< 2,5 0,3				
Ниво на звука L _{рА}	dB(A)	75				
Неустойчивост K _{рА}	dB(A)	3				
Ниво на звукова мощност L _{WA} + неустойчивост K _{WA}	dB(A)	972				

Запазваме си правото на технически изменения!

Sisukord

Üldmärkusi	ET	5
Ohutusalsed märkused	ET	6
Käsitsemine	ET	7
Transport	ET	10
Hoiulepanek	ET	10
Korrashoid ja tehnohooldus	ET	11
Abi häirete korral	ET	11
CE-vastavusdeklaratsioon	ET	12
Tehnilised andmed	ET	13

Üldmärkusi

Väga austatud klient,



Enne sesadme esmakordset kasutuselevõttu lugege läbi algupärane kasutusjuhend, toimige sellele vastavalt ja hoidke see hilisema kasutamise või uue omaniku tarbeks alles.

Sihipärane kasutamine

Seda kõrgsurvepesurit tohib kasutada ainult kodumajapidamises:

- seadmete, sõidukite, ehitiste, tööriistade, fassaadide, terrasside, aiatööriistade jms puhastamiseks kõrgsurvelise veejoga (vajadusel lisatakse puhastusvahendeid).
- koos KÄRCHERI poolt kasutamiseks lubatud tarvikute, varuosade ja puhastusvahenditega. Järgida puhastusvahenditega kaasasolevaid juhiseid.

Seadmel olevad sümbolid



Kõrgsurvejuga ei tohi suunata inimestele, loomadele, töötavatele elektriseadmetele ega seadmele endale. Kaitske

seadet külma eest.

Kasutusjuhendis olevad sümbolid

Oht

Vahetult ähvardava ohu puhul, mis toob kaasa raskeid kehavigastusi või surma.

Hoiaust

Võimaliku ohtliku olukorra puhul, mis võib põhjustada raskeid kehavigastusi või surma.

Ettevaatust

Võimaliku ohtliku olukorra puhul, mis võib põhjustada kergeid vigastusi või materiaalset kahju.

Keskonnakaitse



Pakendmaterjalid on taaskasutatavad. Palun ärge visake pakendeid majapidamisprahi hulka, vaid suunake need taaskasutusse.



Vanad seadmed sisaldavad taaskasutatavaid materjal, mis tuleks suunata taaskasutusse. Palun likvideerige vanad seadmed seetõttu vastavate kogumissüsteemide kaudu.

Märkusi koostisainete kohta (REACH)

Aktuaalse info koostisainete kohta leiate aadressilt:

www.kaercher.com/REACH

Garantii

Igas riigis kehtivad meie volitatud müügiesindaja antud garantiitingimused. Seadmel esinevad rikked kõrvaldame garantiiajal tasuta, kui põhjuseks on materjali- või valmistusviga. Garantiijuhtumi korral palume pöörduda müüja või lähima volitatud klienditeenistuse poole, esitades ostu tõendava dokumendi. (Aadressi vt tagaküljelt)

Ohutusalsed märkused

⚠ Oht

- Võrgupistikut ega pistikupesaga ei tohi kunagi puutuda niiskete kätega.
- Seadet ei tohi käivitada, kui toitejuhe või seadme olulised osad nagu kõrgsurvevoolik, pesupüstol või ohutusseadised on kahjustatud.
- Enne igakordset kasutamist tuleb kontrollida, et võrgupistikuga toitekaabel oleks kahjustusteta. Defektne toitekaabel tuleb lasta viivitamatult volitatud klienditeeninduses/elektrikul välja vahetada.
- Enne igakordset kasutamist tuleb kontrollida, et kõrsurvevoolik oleks terve. Kahjustatud kõrgsurvevoolik kohe välja vahetada.
- Plahvatusohtlikes piirkondades kasutamine on keelatud.
- Seadme kasutamisel ohtlikes piirkondades (nt tanklates) tuleb järgida asjakohaseid ohutuseeskirju.
- Kõrgsurveline veejuga võib mittesihipärasel kasutamisel ohtlik olla. Veejuga ei tohi suunata inimestele, loomadele, pingestatud elektriseadmetele ega seadmele endale.
- Kõrgsurvejuga ei tohi suunata teistele inimestele ega iseendale, et puhastada riideid või jalanõusid.
- Mitte püüda esemeid, mis sisaldavad tervisele ohtlikke materjale (nt asbesti).
- Kõrgsurveline veejuga võib kahjustada või purustada sõidukite rehvid/rehvi-ventiilid. Selle ohu esimeseks tundemärgiks on rehvi värvuse muutus. Vigastatud sõiduki rehvid/rehvi-ventiilid on eluohtlikud. Puhastamisel peab vahetähega olema vähemalt 30 cm!
- Plahvatusoht!
Ärge piserdage põlevaid vedelikke. Mitte kunagi ei tohi seadmesse imeda lahusteid sisaldavat vedelikku või lahendamata happeid ja lahusteid! Selliste ainete hulka kuuluvad nt bensiin, värvi-vedeldi ja kütteõli. Pihustumisel tekkiv udu on eriti tuleohtlik, plahvatusohtlik ja

mürgine. Mitte kasutada atsetooni, lahendamata happeid ja lahusteid, sest need söövivad seadmes kasutatud materjale.

⚠ Hoiatus

- Toitepistik ja pikenduskaabli ühendus peavad olema veekindlad ega tohi lebada vees.
- Ebasobivad pikendusjuhtmed võivad olla ohtlikud. Välistingimustes võib kasutada ainult väljas kasutamiseks lubatud ja vastavalt tähistatud piisava ristlõikepinnaga pikendusjuhtmeid: 1 - 10 m: 1,5 mm²; 10 - 30 m: 2,5 mm²
- Pikendusjuhe tuleb kaablitrümmilt alati täielikult maha kerida.
- kõrgsurvevoolikud, liitmikud ja ühendused on seadme ohutuse seisukohalt olulised osad. Kasutada ainult tootja soovitatud kõrgsurvevoolikuid, liitmikke ja ühendusi.
- See seade ei ole ette nähtud kasutamiseks isikute poolt, kelle füüsilised, sensoorsed või vaimsed võimed on piiratud. Lapsed ega instrueerimata isikud ei tohi seadmega töötada. Lapsi tuleb jälgida, kontrollimaks, et nad seadmega ei mängi.
- Seadet tuleb kasutada selle otstarbe kohaselt. Arvestada tuleb kohalikke iseärasusi ning seadmega töötades pöörata tähelepanu ka läheduses viibivatele inimestele.
- Ärge kasutage seadet, kui tööpiirkonnas viibib kõrvalisi isikuid, sel juhul peavad need isikud kandma kaitserõivastust.
- Kaitseks tagasipritsiva vee ja mustuse eest kasutada sobivat kaitseriietust ja kaitseprille.

Ettevaatust

- Kui seade pikemat aega ei tööta, tuleb see pealülitist / seadme lülitist välja lülitada või toitepistik välja tõmmata.
- Ärge kasutage seadet temperatuuridel alla 0 °C.

- Värvitud pindade puhastamisel peab vahekaugus olema vähemalt 30 cm, et vältida kahjustusi.
- Töötava seadet ei tohi mitte kunagi jätta järelevalveta.
- Jälgida, et toitejuhet või pikendusjuhet ei kahjustataks sellest ülesõitmisega, muljumisega, rebimisega ega muul viisil. Toitejuhtmed peavad olema kaitstud kuumuse, õli ja teravate servade eest.
- Kõik töötamispiirkonnas asuvad pingestatunud detailid peavad olema veejuga eest kaitstud.
- Seadet tohib ühendada ainult pistikupessa, mis on elektrimontööri poolt paigaldatud vastavalt standardile IEC 60364.
- Seadet tohib ühendada ainult vahelduvvoolutoitega. Pinge peab vastama seadme tüübisildil esitatud pingele.
- Ohutuskaalutlustel soovitame põhimõtteliselt kasutada seadet rikkevoolu kaitselülitiga (maks. 30 mA).
- Puhastustöid, mille juures tekib õline heitvesi, nt mootoripesu, aluspõhja pesu, võib teha ainult õlialdiga pesuväljakul.
- Antud seade töötati välja kasutamiseks tootja poolt tarnitava ja soovitatud puhastusvahendiga. Muude puhastusvahendite või kemikaalide kasutamine võib seadme töökindlust vähendada.

Ohutusseadised

Ettevaatust

Ohutusseadised on mõeldud kasutaja kaitsmiseks ning neid ei tohi muuta ega neid mitteaktiivseks seada.

Seadme lüliti

Seadme lüliti hoiab ära seadme kogemata käimapaneku.

Pesupüstoli lukustus

Lukustus blokeerib pesupüstoli hoova ja takistab seadme kogemata käivitamist.

Survelülitiga ülevooluventiil

Ülevooluventiil takistab lubatud töörohu ületamist.

Kui pesupüstoli asuv päästik lastakse lahti, lülitub välja pumba rõhuhoidja ning kõrg-

surve juga seiskub. Päästikule vajutamisel lülitub pump jälle sisse.

Stabiilse asendi eeldused

Ettevaatust

Enne igasugust tegevust seadmega või seadme juures tuleb tagada stabiilne asend, et vältida õnnetusjuhtumeid või vigastusi.

- Seadme stabiilne asend on tagatud, kui seade asetatakse tasasele pinnale.

Käsitsemine

Tarnekomplekt

Selle seadme tarnekomplekt on kujutatud pakendil. Kontrollige lahti pakkides paki sisu.

Kui tarvikuid on puudu või transpordikahjustuste korral teatage palun kaupmehele.

Seadme osad

Selles kasutusjuhendis kirjeldatakse eesmisel tagasipöördelehel kujutatud kõrgsurvepesurit.

Selles kasutusjuhendis kirjeldatakse mak-simaalset varustust. Olenevalt mudelist on tarnekomplektis erinevusi (vt pakendit).

Jooniseid vt kokkuvõlditavatel lehekülgedel!



- 1 Ühendusdetail veevõtuliitmikule
- 2 Veevõtuliitmik, sisseehitatud sõelaga
- 3 Seadme lüliti „0/VÄLJAS“ / „I/SEES“
- 4 Kõrgsurvevoolik
- 5 Puhastusvahendi doseerimisregulaator
- 6 Pesupüstoli hoiukoht
- 7 Kõrgsurvevooliku trummel
- 8 Transpordikäepide
- 9 Voolikutrumli käsivänt
- 10 Hoiukoht Plug 'n' Clean puhastusvahendi pudelile koos puhastusvahendi liitmikuga
- 11 Tarvikute hoiukoht
- 12 **Variant**
Konks toitekaabli hoidmiseks
- 13 **Variant**
Toitekaabli automaatne pealekerimine

- 14 Toitepistikuga toitekaabel
- 15 Plug 'n' Clean puhastusvahendi pudel kaanega
- 16 Rattad
- 17 Pesupüstol
- 18 Pesupüstoli lukustus
- 19 Klahv kõrgsurvevooliku lahutamiseks pesupüstolist
- 20 Pesuhari
- 21 Pritsetoru mustusefreesiga
- 22 Rõhu reguleerimisega joatoru (Vario Power)

Erivarustus

Erivarustus laiendab seadme kasutusvõimalusi. Täpsemat teavet selle kohta saab KÄRCHERi volitatud edasimüüjalt.

Enne seadme kasutuselevõttu

Paigaldage enne kasutuselevõttu seadme gaasas olevad lahtised osad.

Pesupüstoli hoidiku paigaldamine

Joonis **A**

- Pange alumine hoidik õnarustesse ja lükake ette. Hoidik fikseerub kuuldavalt asendisse.

Joonis **B**

- Pange ülemine hoidik kohale ja suruge lõpuni alla.

Konksu paigaldamine toitekaabli hoidmises

Variants

Joonis **C**

- Paigaldage ülemine hoiukonks.

Puhastusvahendis doseerimisregulaatori paigaldamine

Vaja läheb 2 juuresolevat kruvi ja ristpeaga kruvikeerajat PH 2.

Joonis **D**

- Ühendage mõlemad puhastusvahendi voolikud liitmikega.
- Pagne kohale doseerimisregulaator ja kinnitage 2 kruviga.

Transpordikäepideme paigaldamine

Joonis **E**

- Kerige kõrgsurvevoolik voolikutrumlile.

Joonis **F**

- Lükake pealekeritud kõrgsurvevooliku vaba ots läbi doseerimisregulaatoris olevate avade.

Joonis **G**

- Pange kohale transpordikäepide, torgake poldid aukudesse ja keerake kinni.

Joonis **H**

- Suruge lühikese kõrgsurvevooliku ühendusnippel messingist pessa, kuni see kuuldavalt asendisse fikseerub. Tõmmake kõrgsurvevoolikust, et kontrollida, kas ühendus on kindel.

Kõrgsurvevooliku ühendamine pesupüstoliga

Joonis **I**

- Torgake kõrgsurvevoolik pesupüstolisse, kuni see kuuldavalt asendisse fikseerub.

Märkus: Jälgige, et ühendusnippel oleks õiges suunas.

Tõmmake kõrgsurvevoolikust, et kontrollida, kas ühendus on kindel.

Veevarustus

⚠ Hoiatust

Vastavalt kehtivatele eeskirjadele ei tohi seadet kunagi kasutada ilma joogiveevõrgu juurde paigaldatud süsteemieraldajata. Kasutada tuleb firma KÄRCHER sobivat süsteemieraldajat või alternatiivina standardile EN 12729 tüüp BA vastavat süsteemieraldajat. Läbi süsteemieraldaja voolanud vesi ei ole joogikõlblik.



Ettevaatust

Ühendage tagasivoolutakisti alati veevarustusega, mitte kunagi vahetult seadme külge!

Märkus: Vees olev mustus võib vigastada kõrgsurvepumpa ja tarvikuid. Kaitseks soovitatakse kasutada KÄRCHERi veefiltrit (liisavarustus, tellimisnr 4.730-059).

Veevarustus veevärgist

Jälgige veevärgiettevõtte eeskirju. Ühendamiseks vajalikke andmeid vt tüübilt/tehnilisest dokumentatsioonist.

- Kasutada tuleb tekstiiliga tugevdatud veevoolikut (ei sisaldu tarnekomplektis) kaubanduses saadaoleva liitmikuga. (Läbimõõt vähemalt 1/2 tolli või vastavalt 13 mm; pikkus vähemalt 7,5 m).

Joonis 1

- Keerake kaasasolev ühendusdetail seadme veevõtuliitmiku külge. Asetage veevoolik seadme ühendusdetailile ja ühendage veevarustusega.

Vett võtke lahtistest mahutitest

See kõrgsurvepesur koos KÄRCHERi tagasilöögiventiiliga (lisavarustus, tellimisnr 4.440-238) sobib pinnavee imemiseks nt vihmaveetünnidest või tiikidest (maksimaalset imikõrgust vt tehnilistest andmetest).

- Täitke KÄRCHERi tagasilöögiventiiliga imivoolik veega, keerake veeühendusele ja riputage vihmavee tünni.
- Seade enne kasutamist õhutada. Lülitage seade sisse ilma ühendatud joatoruta ja laske töötada (maks. 2 minutit), kuni püstolist väljuvas vees ei ole mulle. Lülitage seade välja ja ühendage joatoru uuesti külge.

Kasutuselevõtt

Ettevaatust

Kuivalt töötamine rohkem kui 2 minuti vältel põhjustab kõrgsurvepumbal kahjustusi. Kui seade ei tekita 2 minuti vältel rõhku, tuleb see välja lülitada ja toimida vastavalt peatükis "Abi häirete korral" toodud juhistele.

Joonis 2

- Torgake joatoru pesupüstolile ja fikseerige, pöörates seda 90°.

Joonis 3

- Kerige kõrgsurvevoolik täielikult voolikutrumliit maha. Seejuures hoidke transpordikäepidet vastu.

Märkus: Kui käsivänt on kinnitusasendis, suruge see eelnevalt üles.

- Avage veekraan täielikult.
- Kerige toitekaabel täielikult maha.
- Torgake võrgupistik seinakontakti.
- Lülitage masin sisse „I/SEES“.

Käitamine

⚠ Oht

Kõrgsurveotsikust väljuva veejoa tõttu mõjub pesupüstolile reaktiivjõud. Seiske kindlalt paigal ning hoidke pesupüstolit ja joatoru tugevasti kinni.

Ettevaatust

Enne puhastamise algust veenduge, et kõrgsurvepesur seisab kindlalt tasasel pinnal. Kasutage puhastustöödel kaitseprille ja -rõivastust.

- Vabastage pesupüstoli hoob.
- Tõmmake uuesti hoovast, seade lülitub tööle.

Märkus: Kui hoovast jälle lahti lastakse, lülitub masin uuesti välja. Süsteemis säilib kõrgrõhk.

Rõhu reguleerimisega joatoru (Vario Power)

Kõige tavalisemateks puhastustöödeks. Töörõhku saab sujuvalt reguleerida „Min“ ja „Max“ vahel.

- Vabastage püstoli päästik.
- Keerake joatoru soovitud asendisse.

Märkus: Sobib puhastusvahendiga töötamiseks. Selleks keerake terastoru asendisse „Mix“.

Mustusefreesiga pritsetoru

Tugevalt määratud pindade jaoks.

Ettevaatust

Ärge puhastage autorehve, lakki ega tundlikke pindu nagu puit mustusefreesiga - vigastamisoht.

- Ei sobi puhastusvahendiga töötamiseks.

Pesuhari

- **Märkus:** Sobib töötamiseks puhastusvahendiga

Töötamine puhastusvahendiga

Kasutage puhastamiseks eranditule KÄRCHER puhastus- ja hooldusvahendeid, sest need on välja töötatud spetsiaalselt teie seadmega kasutamiseks. Teiste puhastus- ja hooldusvahendite kasutamine võib põhjustada kiiremat kulumist ja garantiiguse kaotamist. Palun küsige spetsialiseeritud kauplustest või pöörduge info saamiseks otse KÄRCHER poole.

Mäku puhastusvahendi kohta: Enamkasutatavaid KÄRCHERi puhastusvahendeid saab nende seadmete jaoks osta juba kasutusvalmina Plug 'n' Clean puhastusvahendi kaanega mahutis. Nii jääb ära tülikas ümberalamine.

Joonis 

→ Võtke ära Plug 'n' Clean puhastusvahendi pudeli kaas ja suruge pudel suue allapoole puhastusvahendi liitmikku.

Joonis 

→ Reguleerige puhastusvahendi kogust puhastusvahendi doseerimisregulaatorist.

→ Kasutage rõhu reguleerimisega joatoru (Vario Power)

→ Keerake joatoru asendisse „Mix“.

Märkus: Nii lisatakse töö käigus puhastusvahendi lahuse veejoale.

Märkus: Vajadusel võib puhastusvahendiga töötades kasutada ka pesuharju.

Soovitav puhastusmeetod

→ Puhastusvahend piserdada säästlikult kuivale pinnale ja lasta mõjuda (mitte kuivatada).

→ Lahtileotatud mustus kõrgsurvejoaga maha pesta.

Töö katkestamine

→ Vabastage pesupüstoli päästik.

→ Blokeerige pesupüstoli hoob.

→ Pikematel tööpausidel (üle 5 minuti) lülitage seade lisaks ka välja "0/VÄLJAS".

Töö lõpetamine

Ettevaatust

Lahutage kõrgsurvevoolik pesupüstolilt või seadme küljest ainult siis, kui süsteemis ei ole rõhku.

→ Tõmmake Plug 'n' Clean puhastusvahendi pudel pesast välja ja pange kaas peale. Säilitamiseks keerake 180 ° ja asetage pessa.

→ Vabastage pesupüstoli päästik.

→ Lülitage masin välja „0/VÄLJAS“.

→ Veekraan sulgeda.

→ Vajutage püstoli päästikule, et eemaldada süsteemist jääkrõhk.

→ Lahutage masin veevarustusest.

Ettevaatust: Pealevoolu- või kõrgsurvevooliku lahutamisel võib pärast tööd liitmikest tulla sooja vett.

→ Blokeerige pesupüstoli hoob.

→ Tõmmake toitejuhe pistikupesast välja.

Transport

Ettevaatust

Et vältida transportimisel õnnetusjuhtumeid või vigastusi, tuleb jälgida seadme kaalu (vt tehnilised andmed).

Käitsi transportimine

→ Tõmmake seadet transpordikäepidemest.

Transportimine sõidukites

→ Enne transportimist lebavas asendis: Tõmmake Plug 'n' Clean puhastusvahendi pudel pesast välja ja pange kaas peale.

→ Kinnitage seade libisemise ja ümbermisketu vastu.

Hoiulepanek

Ettevaatust

Et vältida transportimisel õnnetusjuhtumeid või vigastusi, tuleb ladustamiskoha valikul jälgida seadme kaalu (vt tehnilised andmed).

Seadme ladustamine

→ Pange pühkimismasin tasasele pinnale.

→ Keerake käsivänta vastupäeva ja kerige kõrgsurvevoolik täielikult voolikutruumile.

→ Pange pesupüstol koos joatoruga pesupüstoli hoiukohta.

Joonis 

→ Toitejuhet, kõrgsurvevoolikut ja tarvikuid hoida seadme juures.

Variant

Tõmmake korraks toitekaablit.

Toitekaabel keritakse automaatselt peale.

Enne pikemat ladustamist, nt talvel, tuleb liiksaks silmas pidada hoolduspeatükis toodud nõudeid.

Jäätumiskaitse

Ettevaatust

Kaitske seadet ja tarvikuid külma eest.

Külm lõhub seadme ja tarvikud, kui need ei ole täielikult veest tühjad. Kahjustuste vältimiseks.

- Tühjendage seade täielikult veest: Pritsetoru võtta püstoli küljest ära. Lülitage seade sisse, asend (1/ON), ja vajutage pritsepüstoli päästikule seni, kuni vett enam välja ei tule (ca 1 min). Lülitage seade välja.
- Säilitage masinat ja kõiki tarvikuid ruumis, mille temperatuur ei lange allpoolle nulli.

Korrashoid ja tehnohooldus

⚠ Oht

Lülitage enne kõiki hooldustöid masin välja ja tõmmake võrgupistik välja.

Hooldus

Enne pikemat seismajätmist, näiteks talveks:

Joonis **P**

- Tõmmake veevõtuliitmiku sõel näpits-tangidega välja ja peske voolava vee all puhtaks.

Tehnohooldus

Seade on hooldusvaba.

Varuosad

Kasutage eranditult KÄRCHERi originaalvaruosi. Varuosade loend on käesoleva kasutusjuhendi lõpus.

Abi häirete korral

Paljud tõrked saate alljärgneva loendi abiga ise kõrvalda.

Kahtluse korral palun pöörduda volitatud hooldustöökoha poole.

⚠ Oht

Lülitage enne kõiki hooldustöid masin välja ja tõmmake võrgupistik välja.

Remonditöid ja töid elektriliste komponentide juures tohib teha ainult volitatud hooldustöökoda.

Seade ei tööta

- Tõmmake pesupüstoli hooba, seade lülitub sisse.
- Kontrollige, kas tüübisildile märgitud pinge vastab vooluallika pingele.
- Kontrollige toitekaablit vigastuste osas.

Seadmes puudub surve

- Kontrollige joatoru seadistust.
- Õhutage seadet. Lülitage seade sisse ilma ühendatud joatoruta ja laske töötada (maks. 2 minutit), kuni püstolist väljuvas vees ei ole mulle. Lülitage seade välja ja ühendage joatoru uuesti külge.
- Kontrollige veevarustust.
- Tõmmake veevõtuliitmiku sõel näpits-tangidega välja ja peske voolava vee all puhtaks.

Masin ei käivitu, mootor põriseb

Põhjus: Nõrgast vooluvõrgust või pikenduskaabli kasutamisest tingitud pingelangus.

- Sisse lülitades tõmmake esmalt pesupüstoli hooba, siis seadke seadmelüliti asendisse „I/SISSE“.

Surve tugev kõikumine

- Kõrgsurvedüüsi puhastamine: Eemaldage nõelaga mustus düüsiavast ning peske eest veega üle.
- Kontrollige pealevoolava vee kogust.

Seade lekib

- Masina väike leke on tehniliselt tingitud. Tugeva lekke korral pöörduge volitatud hooldustöökoja poole.

Puhastusainet ei võeta sisse

- Kasutage rõhu reguleerimisega joatoru (Vario Power) Keerake joatoru asendisse „Mix“.
- Kontrollige puhastusvahendi doseerimisregulaatori seadistust.
- Kontrollige, et puhastusvahendi imivoolikus ei ole murdekohti.

CE-vastavusdeklaratsioon

Käesolevaga kinnitame, et allpool kirjeldatud seade vastab meie poolt turule toodud mudelina oma kontseptsioonilt ja konstruktsioonilt EÜ direktiivide asjakohastele põhilistele ohutus- ja tervisekaitse nõuetele.

Meiega kooskõlastamata muudatuste tegemise korral seadme juures kaotab käesolev deklaratsioon kehtivuse.

Toode: Kõrgsurvepesur

Tüüp: 1.168-xxx

Asjakohased EÜ direktiivid:

2006/42/EU (+2009/127/EU)

2004/108/EÜ

2000/14/EÜ

Kohaldatud ühtlustatud standardid:

EN 55014-1: 2006 + A1: 2009

EN 55014-2: 1997 + A2: 2008

EN 60335-1

EN 60335-2-79

EN 61000-3-2: 2006 + A2: 2009

EN 61000-3-3: 2008

EN 62233: 2008

Järgitud vastavushindamise protseduur:

2000/14/EÜ: Lisa V

Helivõimsuse tase dB(A)

Mõõdetud: 89

Garanteeritud: 93

tud:

Allakirjutanud toimivad juhatuse korraldusel ja volitusel.



H. Jenner
CEO



S. Reiser
Head of Approbation

dokumentatsiooni eest vastutav isik:
S. Reiser

Alfred Kärcher GmbH & Co. KG

Alfred-Kärcher-Str. 28 - 40

71364 Winnenden (Germany)

Tel: +49 7195 14-0

Faks: +49 7195 14-2212

Winnenden, 2011/06/01

Tehnilised andmed

		K 7.300	K 7.400	K 7.410	K 7.450	K 7.400 CH
Elektriühendus						
Pinge	V Hz	230 1~50				
Tarbitav võimsus	kW	3,0				2,2
Kaitseaste		IP X5				
Elektriõhusklass		I				
Võrgukaitse (inertne)	A	16				10
Veevõtuühendus						
Juurdevoolurõhk (max)	MPa	0,6				
Juurdevoolava vee temperatuur (max)	°C	60				
Juurdevoolu hulk (min)	l/min	11				
Maks. imikõrgus	m	1,0				
Jõudluse andmed						
Töörõhk	MPa	15				13
Max lubatud rõhk	MPa	16				16
Jõudlus, vesi	l/min	9,2				8,2
Jõudlus, puhastusvahend	l/min	0 - 0,3				
Pritsepüstoli reaktiivjõud	N	22				19
Mõõtmed ja kaalud						
Kõrgus	mm	972				
Pikkus	mm	407				
Laius	mm	447	459	447	459	
Kaal, tööks valmis koos lisaseadmetega	kg	22,4	23,2	24,4	24,4	21,2
Tuvastatud väärtused vastavalt standardile EN 60335-2-79						
Käte/käsivarte vibratsiooniväärtus	m/s ²	< 2,5				
Ebakindlus K	m/s ²	0,3				
Helirõhu tase L _{pA}	dB(A)	75				
Ebakindlus K _{pA}	dB(A)	3				
Müratase L _{WA} + ebakindlus K _{WA}	dB(A)	972				

Tehniliste muudatuste õigused reserveeritud!

Satura rādītājs

Vispārējas piezīmes	LV	5
Drošības norādījumi	LV	6
Apkalpošana	LV	7
Transportēšana	LV	10
Glabāšana	LV	11
Kopšana un tehniskā apkope . . .	LV	11
Palīdzība darbības traucējumu gadījumā	LV	11
CE deklarācija	LV	12
Tehniskie dati	LV	13

Vispārējas piezīmes

Godājamais klient,



Pirms ierīces pirmās lietošanas izlasiet instrukcijas oriģinālvalodā, rīkojieties saskaņā ar norādījumiem tajā un uzglabājiet to vēlākai izmantošanai vai turpmākiem lietotājiem.

Noteikumiem atbilstoša lietošana

Augstspiediena tīrīšanas aparātu izmantojiet tikai un vienīgi mājāsaimniecībā:

- mašīnu, transportlīdzekļu, ēku, darbarīku, fasāžu, terašu, dārzkopības darbarīku u.c. tīrīšanai ar augstspiediena ūdens strūklu (nepieciešamības gadījumā pievienojot tīrīšanas līdzekļus).
- ar KÄRCHER atļautajiem piederumiem, rezerves daļām un tīrīšanas līdzekļiem. Ievērojiet tīrīšanas līdzekļiem pievienotos norādījumus.

Simboli uz aparāta



Nevērsiet augstspiediena strūklu pret personām, dzīvniekiem, ieslēgtām elektriskām ierīcēm vai pret pašu aparātu. Sargiet aparātu no sala.

Lietošanas instrukcijā izmantotie simboli

Bīstami

Norāda uz tiešām draudošām briesmām, kuras rada smagus ķermeņa ievainojumus vai izraisa nāvi.

Brīdinājums

Norāda uz iespējami bīstamu situāciju, kura var radīt smagus ķermeņa ievainojumus vai izraisīt nāvi.

Uzmanību

Norāda uz iespējami bīstamu situāciju, kura var radīt vieglus ievainojumus vai materiālos zaudējumus.

Vides aizsardzība



Iepakojuma materiālus ir iespējams atkārtoti pārstrādāt. Lūdzu, neizmēti iepakojumu kopā ar mājsaimniecības atkritumiem, bet gan nogādājiet to vietā, kur tiek veikta atkritumu otrreizējā pārstrāde.



Nolietotās ierīces satur noderīgus materiālus, kurus iespējams pārstrādāt un izmantot atkārtoti. Tādēļ lūdzam utilizēt vecās ierīces ar atbilstošu savākšanas sistēmu starpniecību.

Informācija par sastāvdaļām (REACH)

Aktuālo informāciju par sastāvdaļām atradīsiet:

www.kaercher.com/REACH

Garantija

Katrā valstī ir spēkā mūsu uzņēmuma atbildīgās sabiedrības izdotie garantijas nosacījumi. Garantijas termiņa ietvaros iespējamos Jūsu iekārtas darbības traucējumus mēs novērsīsim bez maksas, ja to cēlonis ir materiāla vai ražošanas defekts. Garantijas remonta nepieciešamības gadījumā ar pirkumu apliecināšanu dokumentu griezieties pie tirgotāja vai tuvākajā pilnvarotajā klientu apkalpošanas dienestā. (Adresi skatīt aizmugurē)

Drošības norādījumi

△ **Bīstami**

- Nekad neaizskariet tīkla spraudni un kontaktligzdu ar mitrām rokām.
- Nelietojiet aparātu, ja ir bojāts tīkla pieslēguma kabelis vai svarīgas aparāta daļas, piemēram, augstspiediena šļūtene, rokas smidzināšanas pistole vai drošības iekārtas.
- Pirms katras lietošanas reizes pārbaudiet, vai nav bojāts tīkla pieslēguma kabelis ar kontaktdakšu. Bojātu tīkla pieslēguma kabeli nekavējoties lieciet nomainīt pilnvarotā klientu apkalpošanas dienestā vai profesionālā elektromehāniskā darbnīcā.
- Pirms katras lietošanas reizes pārbaudiet, vai nav bojāta augstspiediena šļūtene. Nekavējoties nomainiet bojātu augstspiediena šļūteni.
- Aparāta lietošana aizliegta sprādzienbīstamās zonās.
- Strādājot ar aparātu paaugstinātās bīstamības apstākļos (piemēram, degvielas uzpildes stacijās), jāievēro atbilstošie drošības noteikumi.
- Nepareizi lietojot, augstspiediena strūkļa var būt bīstama. Strūkļu nedrīkst vērst uz cilvēkiem, dzīvniekiem, zem sprieguma esošām elektriskām iekārtām un uz pašu aparātu.
- Augstspiediena strūkļu nedrīkst vērst arī uz citiem cilvēkiem vai pats uz sevi, lai notīrītu apģērbu vai apavus.
- Neapsmidzināt priekšmetus, kas satur veselību apdraudošas vielas (piemēram, azbestu).
- Augstspiediena strūkļa var bojāt un pārsist transportlīdzekļu riepas/riepu ventīļus. Tā pirmā pazīme ir riepas krāsas maiņa. Bojātas transportlīdzekļa riepas/riepu ventīļi ir dzīvībai bīstami. Tīrot ievērojiet vismaz 30 cm attālumu no smidzinātāja līdz objektam!
- Sprādzienbīstamība!
Neizsmidziniet degošus šķidrumus. Nekādā gadījumā neiesūciet šķīdinātājus saturošus šķidrumus, neatšķaidītas

skābes vai šķīdinātājus! Pie tiem pieskaitāmi, piemēram, benzīns, krāsu šķīdinātāji vai šķidrās kurināmais.

Izsmidzinātā migla ir ļoti ugunsnedroša, sprādzienbīstama un indīga. Neizmantojiet acetonu, neatšķaidītas skābes un šķīdinātājus, jo tie var bojāt aparātā izmantotos materiālus.

△ **Brīdinājums**

- Pagarinātāja kabeļa kontaktdakšai un savienojumam jābūt ūdensdrošiem un tie nedrīkst atrasties ūdenī.
 - Neatbilstošs pagarinātāja kabelis var būt dzīvībai bīstams. Tāpēc āra apstākļos izmantojiet tikai atļautus un atbilstoši marķētus pagarinātāja kabelus ar pietiekošu vadu šķērs griezumu: 1 - 10 m: 1,5 mm²; 10 - 30 m: 2,5 mm²
 - No spoles vienmēr notiniet pilnīgi visu pagarinātāja kabeli.
 - Augstspiediena šļūtenes, armatūra un savienojumi ir svarīgi aparāta drošībai. Izmantojiet tikai ražotāja ieteiktās augstspiediena šļūtenes, armatūru un savienojumus.
 - Šī ierīce nav paredzēta, lai to lietotu personas ar ierobežotām fiziskām, sensoriskām un garīgām spējām. Ar aparātu nedrīkst strādāt bērni vai neapmācītas personas. Bērni ir jāuzrauga, lai pārliecinātos, ka tie nespēlējas ar ierīci.
 - Lietotājam jāizmanto aparāts tikai atbilstoši noteikumiem. Viņam jāņem vērā vietējie apstākļi un strādājot ar aparātu jāpievērš uzmanība apkārtnei esošajiem cilvēkiem.
 - Neizmantojiet ierīci, ja tās tuvumā atrodas citas personas, ja vien tās nevalkā aizsargdrēbes.
 - Aizsardzībai pret ūdens šļakatām vai netīrumiem valkājiet piemērotu aizsargapģērbu un aizsargbrilles.
- ### Uzmanību
- Ilgāku darba pārtraukumu gadījumā izslēdziet aparāta galveno slēdzi/aparāta slēdzi vai atvienojiet kontaktdakšu.
 - Nelietot ierīci, ja temperatūra ir zemāka par 0 °C.

- *Lai izvairītos no bojājumiem, tīrot lako-
tas virsmas ievērojiet vismaz 30 cm lie-
lu attālumu no smidzinātāja līdz
objektam.*
- *Aparātam darbojoties nekad neatstājiet
to bez uzraudzības.*
- *Pievērsiet uzmanību, lai tīkla pieslēgša-
nas kabelis vai pagarinātāja kabelis ne-
tiktu bojāts pārbraucot pāri, iespiežot,
saraujot vai tamlīdzīgi. Sargājiet tīkla
kabeli no karstuma, eļļas un asām ma-
lām.*
- *Visām darba zonā esošajām strāvu va-
došajām daļām jābūt aizsargātām pret
ūdens šļakatām.*
- *Aparātu drīkst pieslēgt tikai tādām elek-
triskajam pieslēgumam, kuru ierīkojis
elektriķis atbilstoši IEC 60364.*
- *Aparātu pieslēdziet tikai maiņstrāvai.
Spriegumam jāatbilst uz aparāta rūpnī-
cas plāksnītes norādītajam.*
- *Drošības apsvērumu dēļ mēs iesakām
darbināt ierīci ar aizsargslēdzi pret nop-
lūdes strāvu (maks.30 mA).*
- *Tīrīšanu, kuras laikā rodas eļļu saturoši
notekūdeņi, piemēram, mazgājot moto-
ru vai šasiju, drīkst izdarīt tikai ar eļļas
separatoru aprīkotās mazgāšanas vie-
tās.*
- *Šī ierīce tika izveidota darbam ar tīrīša-
nas līdzekļiem, ko piegādā vai iesaka
izmantošanai ražotājs. Cītu tīrīšanas lī-
dzekļu vai ķīmikāliju izmantošana var
kaitēt aparāta drošībai.*

Drošības ierīces

Uzmanību

*Drošības iekārtas kalpo lietotāja aizsardzī-
bai un tās nekādā veidā nedrīkst mainīt vai
atstāt neievērotas.*

Aparāta slēdzis

Aparāta slēdzis novērš aparāta neatļautu
lietošanu.

Rokas smidzināšanas pistoles fiksators

Fiksators nobloķē rokas smidzināšanas
pistoles sviru un novērš aparāta nejaušu ie-
darbināšanu.

Pārplūdes vārsts ar manometrisku slēdzi

Pārplūdes vārsts novērš pieļaujamā darba
spiediena pārsniegšanu.

Ja smidzinātājpistoles rokturis tiek atlaists,
manometriskais slēdzis atslēdz sūkni un
augstspiediena strūkļa vairs netiek izsmi-
dzināta. Pavelkot sviru, sūknis atkal ieslē-
dzas.

Stabilitātes priekšnoteikumi

Uzmanību

*Pirms jebkuriem darbiem ar vai pie aparāta
nodrošiniet stabilitāti, lai novērstu negadīju-
mus vai bojājumus.*

- Aparāta stabilitāte ir nodrošināta, ja to
novieto uz līdzenas virsmas.

Apkalpošana

Piegādes komplekts

Jūsu aparāta piegādes komplekts ir attēlots
uz iepakojuma. Izsaīņojot pārbaudiet, vai
saturs ir pilnīgs.

Ja trūkst piederumi vai transportēšanas lai-
kā radušies bojājumi, lūdzu, informējiet tir-
gotāju.

Aparāta apraksts

Šī lietošanas instrukcija apraksta pirmajā
lapā minēto augstspiediena tīrītāju galvenos
modeļus.

Šajā lietošanas instrukcijā ir aprakstīts
maksimāli iespējamais aprīkojums. Atkarī-
bā no modeļa piegādes komplektā ir atšķi-
rības (skatīt iepakojumu).

**Attēlus skatīt atlokāmajās
lapās!**



- 1 Savienojuma detaļa ūdens
pieslēgumam
- 2 Ūdens pieslēgums ar iebūvētu sietu
- 3 Aparāta slēdzis „0/OFF“ / „I/ON“
- 4 Augstspiediena šļutene
- 5 Tīrīšanas līdzekļa dozēšanas regula-
tors
- 6 Rokas smidzināšanas pistoles glabāša-
nas nodalījums

- 7 Augstspiediena šļūtenes uztīšanas trumulis
- 8 Transportēšanas rokturis
- 9 Palaišanas kloķis šļūtenes uztīšanas trumulim
- 10 Plug 'n' Clean tīrīšanas līdzekļa pudeles glabāšanas nodalījums ar tīrīšanas līdzekļa pieslēgumu
- 11 Nodalījums piederumu glabāšanai
- 12 **Opcija**
Āķis elektrības vada uzglabāšanai
- 13 **Opcija**
Elektrības vada automātiskais uztīšanas mehānisms
- 14 Tīkla pieslēguma kabelis ar kontaktdakšu
- 15 Plug 'n' Clean tīrīšanas līdzekļa pudele ar vāciņu
- 16 Ritentiņi
- 17 Rokas smidzinātājpistole
- 18 Rokas smidzināšanas pistoles fiksators
- 19 Poga augstspiediena šļūtenes atvienošanai no rokas smidzināšanas pistoles
- 20 Mazgāšanas suka
- 21 Uzgalis ar netīrumu griezni
- 22 Strūklas caurule ar spiediena regulējumu (Vario Power)

Speciālie piederumi

Speciālie piederumi paplašina aparāta izmantošanas iespējas. Plašāku informāciju Jūs varat saņemt pie Jūsu KÄRCHER tirgotāja.

Pirms ekspluatācijas uzsākšanas

Pirms ekspluatācijas sākšanas uzmontējiet aparātam atsevišķi komplektā esošās daļas.

Rokas smidzināšanas pistoles glabāšanas nodalījuma montāža

Attēls **A**

→ Ievietojiet apakšējo turētāju stiprinājumos un pabīdiet uz priekšu, līdz tas dzirdami nofiksējas.

Attēls **B**

→ Ievietojiet augšējo turētāju un nospiediet līdz galam uz leju.

Āķa elektrības vada uzglabāšanai montāža

Opcija

Attēls **C**

→ Piemontējiet augšējo āķi elektrības vada uzglabāšanai.

Tīrīšanas līdzekļa dozēšanas regulatora montāža

Ir nepieciešamas 2 komplektā piegādātās skrūves un krustiņa skrūvgriezis PH 2.

Attēls **D**

→ Uzlieciet abas tīrīšanas līdzekļa šļūtenes uz savienojumiem.

→ Uzlieciet dozēšanas regulatoru un nostipriniet ar 2 skrūvēm.

Transportēšanas roktura montāža

Attēls **E**

→ Uztiņiet augstspiediena šļūteni uz šļūtenes uztīšanas trumuļa.

Attēls **F**

→ Izvelciet uztītās augstspiediena šļūtenes brīvo galu cauri atvērumiem dozēšanas regulatorā.

Attēls **G**

→ Uzlieciet rokturi, ievietojiet tapas urbumos un pieskrūvējiet.

Attēls **H**

→ Iespiediet īsās augstspiediena šļūtenes pieslēguma nipeļi misiņa aptverē, līdz tas dzirdami nofiksējas.

Pārbaudiet, vai savienojums ir drošs, pavelkot aiz augstspiediena šļūtenes.

Augstspiediena šļūtenes savienošana ar rokas smidzināšanas pistoli

Attēls **I**

→ Spraudiet augstspiediena šļūteni rokas smidzināšanas sprauslā tik ilgi, līdz tā dzirdami nofiksējas.

Norāde: Sekojiet, lai būtu pareizs pieslēguma nipeļa novietojums.

Pārbaudiet, vai savienojums ir drošs, pavelkot aiz augstspiediena šļūtenes.

Ūdens padeve

⚠ Bīdīnājums

Saskaņā ar spēkā esošajiem noteikumiem ierīci nedrīkst izmantot bez dzeramā ūdens sistēmas daļiņām. Jāizmanto piemērots firmas



KÄRCHER sistēmas dalītājs vai kā alternatīva - sistēmas dalītājs atbilstoši EN 12729 tipam BA. Ūdens, kurš izplūdis cauri sistēmas dalītājam, tiek uzskatīts par dzeršanai nederīgu.

Uzmanību

Sistēmas dalītāju vienmēr pieslēdziet ūdens padeves pieslēgumam, bet nevis tieši pie aparāta!

Norāde: Netīrumi ūdenī var sabojāt augstspiediena sūkni un piederumus. Aizsardzības nolūkos iesakām izmantot KÄRCHER ūdens filtru (speciālais piederums, pasūt. Nr. 4.730-059).

Ūdens padeve no ūdensvada

levērojiet ūdensapgādes uzņēmuma izstrādātos noteikumus.

Pieslēgumu lielumus skatīt uz ražotāja datu plāksnītes/tehniskajos datos.

→ Izmantojiet ar audumu nostiprinātu ūdens šļūteni (piegādes komplektā neietilpst) ar tirdzniecībā pieejamu savienojumu: (diametrs vismaz 1/2 collas jeb 13 mm; garums vismaz 7,5 m).

Attēls 

→ Piegādes komplektā ietilpstošo savienojuma detaļu ieskrūvējiet aparāta ūdens pievades vietā.

Ūdens šļūteni uzspraidiet uz aparāta savienojuma detaļas un pievienojiet to ūdens padeves pieslēgumam.

Ūdens sūkņēšana no atklātām tvirtnēm

Šis augstspiediena tīrītājs ar KÄRCHER sūkšanas šļūteni un pretvārstu (speciālais piederums, pasūt. Nr. 4.440-238) paredzēti virszemes ūdeņu uzsūkšanai, piem., no lietus ūdens mucām vai dīķiem (maksimālo sūkšanas augstumu skat. tehniskajos datos).

→ KÄRCHER sūkšanas šļūteni ar pretvārstu piepildiet ar ūdeni, pieskrūvējiet ūdens pieslēgumam un iekariniet lietus ūdens mucā.

→ Pirms lietošanas aparāts ir jāatgaiso. Ieslēdziet aparātu bez pievienotas smidzināšanas caurules un ļaujiet tam darboties (maks. 2 minūtes), līdz no pistoles izplūst burbuļus nesaturošs

ūdens. Izslēdziet aparātu un pievienojiet atpakaļ smidzināšanas cauruli.

Eksploatācijas uzsākšana

Uzmanību

Par 2 minūtēm ilgāka tukšgaita rada augstspiediena sūkņa bojājumus. Ja aparātā 2 minūšu laikā nepalielinās spiediens, izslēdziet aparātu un rīkojieties saskaņā ar norādījumiem nodaļā "Palīdzība darbības traucējumu gadījumā".

Attēls 

→ Uzgali iespraidiet rokas smidzināšanas pistolē un nofiksējiet to, pagriežot par 90°.

Attēls 

→ Notiniet augstspiediena šļūteni no šļūtenes uztīšanas trumuļa. Tikmēr turiet aiz transportēšanas roktura.

Norāde: Ja rokas kļūst atrodas fiksācijas pozīcijā, atvirziet to vispirms uz augšu.

→ Pilnībā atveriet ūdens krānu.

→ Pilnībā notiniet elektrības vadu.

→ Iespraidiet kontaktdakšu kontakligzdā.

→ Ieslēdziet aparātu („/ON“).

Darbība

△ Bīstami

No augstspiediena sprauslas izplūstot ūdens strūkļai, uz rokas smidzinātāju iedarbojas atsītiens spēks. Nostāieties stabili un stingri turiet rokas smidzināšanas pistoli un uzgali.

Uzmanību

Pirms sākt tīrīšanu, pārliecinieties, ka augstspiediena tīrītājs droši stāv uz pamatnes. Tīrīšanas laikā lietojiet aizsargbrilles un aizsargapģērbus.

→ Atbloķējiet rokas smidzināšanas pistoles sviru.

→ Pavelciet sviru, aparāts ieslēdzas.

Norāde: Kad sviru atlaiž, aparāts atkal atslēdzas. Sistēmā paliek augstspiediens.

Strūklas caurule ar spiediena regulējumu (Vario Power)

Visparastākajai tīrīšanai. Darba spiediens ir regulējams bez pakāpēm starp „Min“ un „Max“.

- Atlaidiet rokas smidzinātāja sviru.
- Pagrieziet strūklas cauruli vēlamajā pozīcijā.

Norāde: piemērota darbam ar tīrīšanas līdzekli; šim nolūkam smidzināšanas cauruli pagrieziet pozīcijā "Mix".

Strūklas caurule ar netīrumu griezni

Stipriem netīrumu sabiezējumiem.

Uzmanību

Automāšīnu riepas, krāsojumu vai jutīgas virsmas, piem., koku nedrīkst tīrīt ar netīrumu griezni, pastāv sabojāšanas risks.

- Nav piemērots darbam ar tīrīšanas līdzekļiem.

Mazgāšanas suka

- **Norāde:** piemērota darbam ar tīrīšanas līdzekļiem

Darbs ar tīrīšanas līdzekļiem

Izmantojiet attiecīgajam tīrīšanas uzdevumam tikai atbilstošos KÄRCHER tīrīšanas un kopšanas līdzekļus, jo tie ir izgatavoti speciāli izmantošanai kopā ar Jūsu ierīci. Cītu tīrīšanas un kopšanas līdzekļu izmantošana var būt par iemeslu ātrākam nodilumam un garantijas zaudēšanai. Lūdzu, saņemiet informāciju speciālajās tirdzniecības vietās vai jautājiet informāciju tieši pie KÄRCHER.

Norādījumi par tīrīšanas līdzekli: Biežāk lietotos KÄRCHER tīrīšanas līdzekļus šiem aparātiem var iegādāties jau iepildītus Plug 'n' Clean tīrīšanas līdzekļa pudelē ar vāciņu un gatavus lietošanai. Tādējādi atkrīt apgrūtināšana vai iepildīšana.

Attēls 

- Noņemiet Plug 'n' Clean tīrīšanas līdzekļa pudeles vāciņu un iespiediet pudeli ar atveri uz leju tīrīšanas līdzekļa pieslēgumā.

Attēls 

- Noregulējiet tīrīšanas līdzekļa šķīduma sūkšanas daudzumu ar dozēšanas regulatoru.

- Izmantot strūklas cauruli ar spiediena regulējumu (Vario Power).

- Pagrieziet uzgali pozīcijā „Mix“.

Norāde: Šādi darba laikā tīrīšanas līdzekļa šķīdums tiek piejaukts ūdens

strūklai.

Norāde: Vajadzības gadījumā kopā ar tīrīšanas līdzekli var izmantot arī mazgāšanas suku.

Ieteicamā tīrīšanas metode

- Izsmidziniet tīrīšanas līdzekli taupīgi uz sausas virsmas un ļaujiet tam iedarboties (neļaujiet izžūt).
- Atmērcētos netīrumus noskalot ar augstspiediena šļūteni.

Darba pārtraukšana

- Atlaidiet rokas smidzinātāja sviru.
- Nobloķējiet rokas smidzināšanas pistoles sviru.
- Garākos darba pārtraukumos (ilgākos par 5 minūtēm) papildus izslēdziet arī aparāta slēdzi ("0/OFF").

Darba beigšana

Uzmanību

Atvienojiet augstspiediena šļūteni tikai no rokas smidzināšanas pistoles vai ierīces, kad sistēmā nav spiediena.

- Izvelciet Plug 'n' Clean tīrīšanas līdzekļa pudeli no turētāja un noslēdziet to ar vāciņu. Lai uzglabātu, novietojiet to turētājā sagrieztu par 180 °.
 - Atlaidiet rokas smidzinātāja sviru.
 - Izslēdziet aparātu („0/OFF“).
 - Aizveriet ūdens krānu.
 - Nospiediet rokas smidzinātāja sviru, lai izlaistu sistēmā atlikušo spiedienu.
 - Atvienojiet aparātu no ūdens padeves pieslēguma.
- Uzmanību:** Atvienojot padeves šļūteni vai augstspiediena šļūteni, pēc darba no pieslēgumiem var izplūst silts ūdens.
- Nobloķējiet rokas smidzināšanas pistoles sviru.
 - Izņemt tīkla kontaktdakšu.

Transportēšana

Uzmanību

Lai novērstu negadījumus vai ievainojumus, transportējot ņemiet vērā aparāta svaru (skat. tehniskos datus).

Transportēšana ar rokām

- Velciet aparātu aiz roktura tā pārvietošanai.

Transportēšana automašīnās

- Pirms transportēšanas guļus stāvoklī: Izvelciet Plug 'n' Clean tīrīšanas līdzekļa pudeli no turētāja un noslēdziet to ar vāciņu.
- Nodrošiniet aparātu pret izslīdēšanu un apgāšanos.

Glabāšana

Uzmanību

Lai novērstu negadījumus vai ievainojumus, izvēloties uzglabāšanas vietu ņemiet vērā aparāta svaru (skat. tehniskos datus).

Aparāta uzglabāšana

- Novietojiet aparātu uz līdzenas virsmas.
- Grieziet rokas kloķi pretēji pulksteņrādītāja virzienam un uztiniet augstspiediena šļūteni pilnībā uz šļūtenes uztīšanas trumuļa.
- Rokas smidzināšanas pistoli ar smidzināšanas cauruli ievietojiet tai paredzētajā glabāšanas nodaļumā.

Attēls

- Tīkla pieslēguma kabeli, augstspiediena šļūteni un piederumus ievietojiet nodaļumos uz aparāta.

Opcija

Nedaudz pavelciet aiz elektrības vada. Elektrības vads tiek automātiski uztīts.

Pirms ilgākas uzglabāšanas, piem., ziemā, ievērojiet papildu norādījumus nodaļā "Kopšana".

Aizsardzība pret aizsalšanu

Uzmanību

Aparātu un piederumus sargājiet no sala. Ja no ierīces un piederumiem neizlej visu ūdeni, pastāv risks, ka tie tiks sabojāti sala iedarbības rezultātā. Lai novērstu bojājumus:

- Pilnībā izlejiet no aparāta ūdeni:

Noņemiet uzgali no rokas smidzinātāja. Ieslēgt aparātu (1/ON) un spaidīt rokas smidzinātāja sviru, līdz no aparāta vairs nenāk ūdens (apm. 1 min.).

Izslēdziet ierīci.

- Uzglabājiet ierīci ar visiem piederumiem no sala aizsargātā telpā.

Kopšana un tehniskā apkope

Bīstami

Pirms jebkuru tīrīšanas un apkopes darbu veikšanas aparātu izslēdziet un atvienojiet kontaktdakšu.

Kopšana

Pirms ilgākas uzglabāšanas, piemēram, ziemā:

Attēls

- Ar plakanknaiblēm izvelciet ūdens pievades vietā ievietoto sietu un izskalojiet to zem tekoša ūdens.

Tehniskā apkope

Aparātam nav nepieciešama apkope.

Rezerves daļas

Izmantojiet tikai oriģinālās KÄRCHER rezerves daļas. Pārskatu pār rezerves daļām Jūs varat atrast šīs lietošanas pamācības beigās.

Palīdzība darbības traucējumu gadījumā

Mazākos traucējumus Jūs varat novērst patstāvīgi, izmantojot sekojošo pārskatu. Šaubu gadījumos lūdzam griezties pilnvarotā klientu apkalpošanas dienestā.

Bīstami

Pirms jebkuru tīrīšanas un apkopes darbu veikšanas aparātu izslēdziet un atvienojiet kontaktdakšu.

Jebkurus elektrisko sastāvdaļu remontus drīkst veikt tikai pilnvarots klientu apkalpošanas dienests.

Aparāts nestrādā

- Pavelciet rokas smidzinātājpistoles sviru, aparāts ieslēdzas.

- Pārbaudiet, vai tīkla spriegums atbilst ražotāja datu plāksnītē norādītajam barošanas spriegumam.
- Pārbaudiet, vai nav bojāts tīkla pieslēguma kabelis.

Aparāts nerada spiedienu

- Pārbaudiet uzgāja iestatījumus.
- Atgaisojiet aparātu. Ieslēdziet aparātu bez pievienotas smidzināšanas caurules un ļaujiet tam darboties (maks. 2 minūtes), līdz no pistoles izplūst burbuļus nesaturošs ūdens. Izslēdziet aparātu un pievienojiet atpakaļ smidzināšanas cauruli.
- Pārbaudiet ūdens padevi.
- Ar plakanknaiblēm izvelciet ūdens pievades vietā ievietoto sietu un izskalojiet to zem tekoša ūdens.

Aparāts neieslēdzas, motors rūc nevienmērīgi

Iemesls: sprieguma samazināšanās vājas elektrotīkla jaudas dēļ vai izmantojot pagarinātāja kabeli.

- Ieslēdzot vispirms pavelciet rokas smidzināšanas pistoles sviru, tad aparāta slēdzi pārslēdziet uz "I/ON".

Spēcīgas spiediena maiņas

- Augstspiediena sprauslas tīrīšana: iztīriet netīrumus no sprausla urbuma ar adatas palīdzību un izskalojiet sprauslu no priekšpuses ar ūdeni.
- Pārbaudiet ūdens pieplūdes daudzumu.

Nebīvs aparāts

- Neliels aparāta neblīvums ir tehniski iespējams. Spēcīga neblīvuma gadījumā konsultējieties ar pilnvaroto klientu apkalpošanas centru.

Netiek iesūkts tīrīšanas līdzeklis

- Izmantot strūkļas cauruli ar spiediena regulējumu (Vario Power). Pagrieziet uzgali pozīcijā „Mix“.
- Pārbaudiet tīrīšanas līdzekļa dozēšanas regulatora iestatījumu.
- Pārbaudiet, vai tīrīšanas līdzekļa sūkšanas šļūtenei nav lūzuma vietu.

CE deklarācija

Ar šo mēs paziņojam, ka turpmāk minētā iekārta, pamatojoties uz tās konstrukciju un izgatavošanas veidu, kā arī mūsu apgrozībā laistajā izpildījumā atbilst ES direktīvu attiecīgajām galvenajām drošības un veselības aizsardzības prasībām. Iekārtā izdarot ar mums nesaskaņotas izmaiņas, šis paziņojums zaudē savu spēku.

Produkts: Augstspiediena tīrīšanas aparāts

Tips: 1.168-xxx

Attiecīgās ES direktīvas:

2006/42/EK (+2009/127/EK)

2004/108/EK

2000/14/EK

Piemērotās harmonizētās normas:

EN 55014-1: 2006 + A1: 2009

EN 55014-2: 1997 + A2: 2008

EN 60335-1

EN 60335-2-79

EN 61000-3-2: 2006 + A2: 2009

EN 61000-3-3: 2008

EN 62233: 2008

Atbilstības novērtēšanas procedūra:

2000/14/EK: V pielikums

Skānis intensitātes līmenis dB(A)

Izmērītais: 89

Garantētais: 93

Apakšā parakstījušās personas rīkojas uzņēmuma vadības uzdevumā un pēc tās pilnvarojuma.


H. Jenner
CEO


S. Reiser
Head of Approval

Par dokumentāciju sastādīšanu atbildīgā persona:
S. Reiser

Alfred Kärcher GmbH & Co. KG
Alfred-Kärcher-Str. 28 - 40
71364 Winnenden (Germany)
Tāl.: +49 7195 14-0
Fakss: +49 7195 14-2212

Winnenden, 2011/06/01

Tehniskie dati

		K 7.300	K 7.400	K 7.410	K 7.450	K 7.400 CH
Elektropadeve						
Spriegums	V Hz	230 1~50				
Pieslēguma jauda	kW	3,0				2,2
Aizsardzības līmenis		IP X5				
Aizsardzības klase		I				
Tīkla drošinātājs (kūstošais)	A	16				10
Ūdens pieslēgums						
Pievadāmā ūdens spiediens (maks.)	MPa	0,6				
Pievadāmā ūdens temperatūra (maks.)	°C	60				
Pievadāmā ūdens daudzums (min.)	l/min	11				
Maks. sūkšanas augstums	m	1,0				
Tehniskie dati attiecībā uz jaudu						
Darba spiediens	MPa	15				13
Maks. pieļaujamais spiediens	MPa	16				16
Ūdens patēriņš	l/min	9,2				8,2
Tīrīšanas līdzekļa patēriņš	l/min	0 - 0,3				
Rokas smidzināšanas pistoles reaktīvais spēks	N	22				19
Izmēri un svars						
Augstums	mm	972				
Garums	mm	407				
Platums	mm	447	459	447	459	
Svars, darba gatavībā ar piederumiem	kg	22,4	23,2	24,4	24,4	21,2
Saskaņā ar EN 60335-2-79 aprēķinātās vērtības						
Plaukstu-rokas vibrācijas lielums	m/s ²	< 2,5				
Nenoteiktība K	m/s ²	0,3				
Skaņas spiediena līmenis L _{pA}	dB(A)	75				
Nenoteiktība K _{pA}	dB(A)	3				
Skaņas jaudas līmenis L _{WA} + nenoteiktība K _{WA}	dB(A)	972				

Rezervētas tiesības veikt tehniskas izmaiņas!

Turinys

Bendrieji nurodymai	LT	5
Saugos reikalavimai	LT	6
Valdymas	LT	7
Transportavimas	LT	10
Laikymas	LT	11
Priežiūra ir aptarnavimas	LT	11
Pagalba gedimų atveju	LT	11
EB deklaracija	LT	12
Techniniai duomenys	LT	13

Bendrieji nurodymai

Gerbiamas kliente,



Prieš pirmą kartą pradėdant naudoti prietaisą, būtina atidžiai perskaityti originalią instrukciją, ja vadovautis ir saugoti, kad ja galima būtų naudotis vėliau arba perduoti naujam savininkui.

Naudojimas pagal nurodymus

Šią aukšto slėgio valymo mašiną naudokite tik privačiai:

- mašinoms, transporto priemonėms, pastatams, įrankiams, fasadams, terasoms, sodo įrenginiams ir kt. valyti aukšto slėgio vandens srove (jei reikia, papildomai įpylus valymo priemonių);
- su originaliais KÄRCHER priedais, atsarginėmis dalimis ir valymo priemonėmis. Laikykitės prie valymo priemonių pridėtų instrukcijų.

Simboliai ant prietaiso



Jokiu būdu nenukreipkite aukšto slėgio srovės į asmenis, gyvūnus, veikiančią elektros įrangą arba patį prietaisą.

Saugokite prietaisą nuo šalčio.

Naudojimo instrukcijoje naudojami simboliai

Pavojus

Žymi gresiantį tiesioginį pavojų, galintį sukelti sunkius sužalojimus arba mirtį.

Įspėjimas

Žymi galimą pavojų, galintį sukelti sunkius sužalojimus arba mirtį.

Atsargiai

Žymi galimą pavojų, galintį sukelti lengvus sužalojimus arba materialinius nuostolius.

Aplinkos apsauga



Pakuotės medžiagos gali būti perdirbamos. Neišmeskite pakuočių kartu su buitinėmis atliekomis, bet atiduokite jas perdirbimui.



Naidotų prietaisų sudėtyje yra vertinimų, antriam žaliavų perdirbimui tinkamų medžiagų, todėl jie turėtų būti atiduoti perdirbimo įmonėms. Todėl naudotus prietaisus šalinkite pagal atitinkamą antrinių žaliavų surinkimo sistemą.

Nurodymai apie sudedamąsias medžiagas (REACH)

Aktualią informaciją apie sudedamąsias dalis rasite adresu:

www.kaercher.com/REACH

Garantija

Kiekvienoje šalyje galioja mūsų įgaliotų pardavėjų nustatytos garantijos sąlygos. Galimos prietaiso gedimus garantijos galiojimo laikotarpiu pašalinsime nemokamai, jei tokių gedimų priežastis buvo netinkamos medžiagos ar gamybos defektai. Dėl garantinių gedimų šalinimo kreipkitės į savo pardavėją arba artimiausią klientų aptarnavimo tarnybą pateikdami pirmą patvirtinantį kasos kvitą.

(Adresą rasite kitoje pusėje)

Saugos reikalavimai

⚠ Pavojus

- Niekada nelieskite kištuko ir rozetės šlapiomis rankomis.
- Nenaudokite prietaiso, jei pažeistas elektros laidas arba svarbios prietaiso dalys, pvz., aukšto slėgio žarna, purškimo pistoletas ar saugos įranga.
- Kiekvieną kartą prieš pradėdami naudoti prietaisą patikrinkite, ar nepažeistas maitinimo laidas ir tinklo kištukas. Pažeistą maitinimo laidą nedelsdami pakeiskite oficialioje klientų aptarnavimo tarnyboje/elektros prietaisų remonto dirbtuvėse.
- Kiekvieną kartą prieš pradėdami naudoti patikrinkite, ar nepažeista aukšto slėgio žarna. Pažeistą aukšto slėgio žarną nedelsdami pakeiskite.
- Draudžiama naudoti prietaisą sprogioje aplinkoje.
- Jei naudojate prietaisą pavojuojamoje aplinkoje (pvz., degalinėje), paisykite atitinkamų nurodymų dėl saugos.
- Netinkamai naudojama aukšto slėgio srovė kelia pavojų. Draudžiama srovę nukreipti į asmenis, gyvūnus, veikiančią elektros įrangą arba patį prietaisą.
- Jokiu būdu nenukreipkite srovės į kitus asmenis arba save norėdami nuvalyti drabužius arba avalynę.
- Nepurškite vandens ar valymo priemonių ant daiktų, kurių sudėtyje yra sveikatai pavojingų medžiagų (pvz., asbesto).
- Aukšto slėgio srovė gali pažeisti transporto priemonių padangas/padangų kamerų ventilius, ir šie gali sprogti. Pirmas pažeidimo požymis – išblukusi padangų spalva. Pažeistos transporto priemonių padangos/padangų kamerų ventiliai gali sukelti pavojų gyvybei. Valymo metu išlaikykite mažiausiai 30 cm atstumą nuo srovės!
- Sprogimo pavojus! Nepurškite degių skysčių. Jokiu būdu nesiurbkite skysčių, kurių sudėtyje yra tirpiklių, arba neskiestų

rūgščių ir tirpiklių! Šioms medžiagoms priklauso, pvz., benzinas, dažų skiedikliai arba mazutas. Susidariusi šių medžiagų dulksna yra ypač degi, sprogi ir nuodinga. Jokiu būdu nenaudokite acetono, neskiestų rūgščių ir tirpiklių, kadangi jie gali pažeisti prietaiso medžiagas.

⚠ Įspėjimas

- Ilgintuvo laido kištukas ir jungtys turi būti nepralaidus vandeniui ir negali būti vandenyje.
 - Netinkami ilgintuvo laidai gali kelti pavojų. Dirbdami lauke naudokite tik tinkamus ir reikiamai pažymėtus pakankamo skersmens ilgintuvų laidus:
1 - 10 m: 1,5 mm²; 10 - 30 m: 2,5 mm²
 - Ilgintuvo laidą visuomet nuvyniokite nuo laido būgno.
 - Aukšto slėgio žarnos, prietaiso dalys ir movos turi būti saugios. Naudokite tik gamintojo rekomenduotas aukšto slėgio žarnas, dalis ir movas.
 - Šis įrenginys neskirtas naudoti asmenims su fizine, sensorine ar psichine negalia.
Su prietaisu draudžiama dirbti vaikams arba asmenims, kurie nėra išmokyti juo naudotis.
Vaikus būtina prižiūrėti, kad jie nežaistų su įrenginiu.
 - Vartotojas prietaisą turi naudoti pagal nurodymus. Jis turi paisyti aplinkos sąlygų, o dirbdamas – netoliese esančių žmonių laikytis
 - Nenaudokite prietaiso, jei jo darbo zonoje asmenų, nedėvinčių apsauginės aprangos.
 - Kad apsisaugotumėte nuo atgalinės vandens srovės arba atšokusio purvo, dėvėkite tinkamus apsauginius rūbus bei užsidėkite apsauginius akinius.
- ### Atsargiai
- Jei ilgesnį laiką nenaudosite prietaiso, išjunkite jį pagrindiniu jungikliu / prietaiso jungikliu arba ištraukite tinklo kištuką.
 - Esant žemesnei nei 0 °C temperatūrai, įrenginio naudoti negalima.

- *Mažiausiai 30 cm atstumu nuo jų, kad išvengtumėte sužeidimų.*
- *Niekada nepalikite veikiančio prietaiso be priežiūros.*
- *Patikrinkite, ar elektros arba ilgintuvo laidas nepervažiutas, nesuspaustas, neišstamptas ar kitaip nepažeistas. Saugokite elektros laidus nuo karščio, naftos ir netempkite jų virš aštrių briaunų.*
- *Visos dalys, kuriomis teka elektros srovė, dirbant turi būti apsaugotos nuo vandens.*
- *Prietaisą galima įjungti tik elektros laidu, kurį pagamino elektros įrangos specialistas pagal standartą IEC 60364.*
- *Prietaisą galima jungti tik į kintamosios srovės tinklą. Įtampa turi atitikti prietaiso skydelyje nurodytą įtampą.*
- *Saugumo sumetimais patariame jungti prietaisą apsauginiu (RCD) jungikliu (iki 30 mA).*
- *Valymo darbus, kurių metu išsiskiria vanduo su naftos priemaišomis, pvz., variklio ar dugno plovimą galima atlikti tik plovimo aikštelėse su įrengtu naftos separatorium.*
- *Šis prietaisas sukurtas valymo priemonių, kurias pateikia arba rekomenduoja naudoti gamintojas, naudojimui. Naudojant kitas valymo priemones arba chemikalus gali sumažėti prietaiso saugumas.*

Saugos įranga

Atsargiai

Saugos įranga saugo naudotoją, todėl jos negalima keisti ar nenaudoti.

Prietaiso jungiklis

Prietaiso jungiklis užtikrina, kad prietaisas nebūtų įjungtas atsitiktinai.

Rankinio purškimo pistoleto fiksatorius

Fiksatorius užblokuoja rankinio purškimo pistoleto svirtį ir užtikrina, kad prietaisas nebūtų įjungtas atsitiktinai.

Redukcinis vožtuvas su pneumatiniu jungikliu

Redukcinis vožtuvas užtikrina, kad nebūtų viršytas leistinas darbo slėgis.

Kai atlaisvinamas rankinio purškimo pistoleto svertas, pneumatinis jungiklis išjungia aukšto slėgio pompą, o aukšto slėgio srove nutrūksta. Jei svertas patraukiamas, siurblys vel įjungiamas.

Stabilumą užtikrinančios sąlygos

Atsargiai

Prieš visus darbus su prietaisu arba prie jo užtikrinkite stabilumą, kad būtų išvengta nelaimingų atvejų arba pažeidimų.

- Prietaiso stabilumas yra užtikrintas, kai jis pastatomas ant lygaus paviršiaus.

Valdymas

Komplektacija

Jūsų prietaiso tiekiamo komplekto sudėtis parodyta ant pakuotės. Išpakavę patikrinkite, ar yra visos prietaiso detalės.

Jei trūksta priedų arba yra transportavimo pažeidimų, praneškite apie tai pardavėjui.

Prietaiso aprašymas

Šioje naudojimo instrukcijoje aprašomi pagrindiniai aukšto slėgio valymo įrenginių modeliai, nurodyti ant priekinio viršelio.

Šioje eksploatacijoje instrukcijoje aprašoma maksimali įranga. Priklausomai nuo modelio gali skirtis tiekimo komplekto turinys (žr. pakuotę).

Paveikslus rasite išlankstomuose puslapiuose!



- 1 Movos dalis vandens prijungimo antgaliui
- 2 Vandens čiapas su įmontuotu filtru
- 3 Prietaiso jungiklis „0/IŠJ.“ / „I/IJ.“
- 4 Aukšto slėgio žarna
- 5 Valomųjų priemonių dozatorius
- 6 Rankinio purškimo pistoleto laikiklis
- 7 Aukšto slėgio žarnos ritė
- 8 Transportavimo rankena
- 9 Žarnos ritės rankena
- 10 Valymo priemonių bako su jungtimi valymo priemonėms laikiklis „Plug 'n' Clean“
- 11 Priedų laikiklis

- 12 **Parinktis**
Elektros laido laikiklis
- 13 **Parinktis**
Automatinis maitinimo laido suvyniojimo įtaisas
- 14 Maitinimo laidas su kištuku
- 15 Valymo priemonės „Plug 'n' Clean“ bakas su dangteliu
- 16 Ratukai
- 17 Rankinis purkštuvus
- 18 Rankinio purškimo pistoleto fiksatorius
- 19 Aukšto slėgio žarnos atskyrimo nuo rankinio purškimo pistoleto mygtukas
- 20 Plovimo šepetys
- 21 Purškimo antgalis su purvo skutikliu
- 22 Purškimo antgalis ir slėgio reguliatoriumi (Vario Power)

Specialūs priedai

Specialūs priedai padidina Jūsų prietaiso naudojimo galimybes. Daugiau informacijos apie tai galite gauti iš savo KÄRCHER pardavėjo.

Prieš pradėdami naudoti

Prieš pradėdami naudoti prietaisą, sumontuokite kartu patiektas atskiras dalis.

Rankinio purškimo pistoleto laikiklio montavimas

Paveikslas **A**

→ Apatinį laikiklį įspauskite į angas ir pastumkite į priekį, išgirsite, kai užsifiksuos.

Paveikslas **B**

→ Pridėkite viršutinį laikiklį ir spauskite žemyn iki atramos.

Elektros laido laikiklio montavimas

Parinktis

Paveikslas **C**

→ Sumontuokite viršutinius laikymo kablius.

Valymo priemonių dozatoriaus montavimas

Reikalingi 2 komplekte esantys varžtai ir kryžminis atsuktuvus PH 2.

Paveikslas **D**

→ Užstumkite abi valymo priemonių žarnas ant jungčių.
→ Uždėkite dozatorių ir pritvirtinkite 2 varžtais.

Transportavimo rankenos montavimas

Paveikslas **E**

→ Suvyniokite aukšto slėgio žarną į ritę.

Paveikslas **F**

→ Užvyniotos aukšto slėgio žarnos laisvą galą įstumkite pro dozatoriaus angas.

Paveikslas **G**

→ Uždėkite transportavimo rankeną, įkiškite į angas varžtus ir priveržkite.

Paveikslas **H**

→ Trumposios aukšto slėgio žarnos jungties nipelį spauskite į žalvarinį laikiklį, kol jis girdimai užsifiksuos.

Traukdami aukšto slėgio žarną, patrinkinkite, ar jungtis pakankamai tvirta.

Aukšto slėgio žarną sujunkite su purškimo pistoletu.

Paveikslas **I**

→ Aukšto slėgio žarną įkiškite į rankinio purškimo pistoletą taip, kad pasigirstų spragtelėjimas.

Pastaba: Įsitinkinkite, ar tinkama kryptimi nustatytas jungiamasis elementas.

Traukdami aukšto slėgio žarną, patrinkinkite, ar jungtis pakankamai tvirta.

Vandens tiekimas

⚠ **Įspėjimas**

Jokiu būdu nenaudokite prietaiso geriamojo vandens tiekimo sistemoje be sistemos atskyriklio. Naudokite KÄRCHER arba alternatyvų sistemos atskyriklį, atitinkantį EN 12729 BA tipo reikalavimus. Sistemos atskyrikliu teikėjusio vandens gerti negalima.



Atsargiai

Sistemos skyriklį visada junkite prie vandentiekio, niekada nejunkite tiesiogiai prie įrenginio!

Pastaba: Vandenyje esantys nešvarumai gali pažeisti aukšto slėgio siurblių ir priedus. Apsaugai patariame naudoti KÄRCHER vandens filtrą (specialusis priedas, užsakymo Nr. 4.730-059).

Vandentiekio vanduo

Laikykitės vandens tiekimo nurodymų. Jungties dydžius rasite ant prietaiso skydelio/techninėje specifikacijoje.

→ Naudokite audiniu sutvirtintą žarną (netiekama kartu su prietaisu) su įprasta jungiamąja dalimi. (Skersmuo turi būti bent 1/2 colio arba 13 mm; ilgis - 7,5 m).

Paveikslas **1**

→ Pridėtą movos detalę priveržkite prie prietaiso vandens movos. Vandens žarną užmaukite ant jungiamosios dalies, kad galėtumėte prijungti prie vandentiekio čiaupo.

Vandenį siurbkite iš atvirų rezervuarų

Šis aukšto slėgio valymo įrenginys su KÄRCHER siurbimo žarna ir atbuliniu vožtuvu (specialusis priedas, užsakymo Nr. 4.440-238) skirtas paviršinio vandens, pvz., lietaus vandens iš talpyklų arba tvenkinių, siurbimui (maksimalus siurbimo aukštis pateikti skyriuje „Techniniai duomenys“).

→ KÄRCHER siurbimo žarną su atbuliniu vožtuvu pripildykite vandens, prisukite prie vandens movos ir įkabinkite lietaus vandens talpykloje.

→ Prieš naudojimą iš prietaiso išleiskite orą. Įjunkite prietaisą be prijungto purškimo antgalio ir palikite veikti tol, kol iš pistoleto pasirodys vanduo be purslų. Išjunkite prietaisą ir vėl prijunkite purškimo antgalį.

Naudojimo pradžia

Atsargiai

Aukšto slėgio siurblys gali sugesti, jei jis ilgiau kaip 2 minutes veiks be skysčio. Jei prietaisas per 2 minutes nesukuria slėgio, prietaisą išjunkite ir vykdykite skyriuje „Pagalba gedimų atveju“ pateiktus nurodymus. Paveikslas **1**

→ Purškimo antgalį įkiškite į rankinio purškimo pistoletą ir užfiksukite pasukdami 90° kampų.

Paveikslas **1**

→ Iki galo nuvyniokite aukšto slėgio žarną nuo ritės. Tuo metu laikykite už transportavimo rankenos.

Pastaba: jei rankena yra fiksavimo padėtyje, ją iš pradžių atverskite į viršų.

→ Iki galo atsukite vandentiekio čiaupą.

→ Visiškai nuvyniokite maitinimo laidą.

→ Įkiškite prietaiso kištuką į rozetę.

→ Įjunkite prietaisą „I/J“.

Naudojimas

⚠ Pavojus

Į aukšto slėgio purkštuką atitekančio vanduo sukelia rankinio purškimo pistoleto atitrakimą. Užtikrinkite stabilumą - tvirtai laikykite rankinį purškimo pistoletą ir purškimo antgalį.

Atsargiai

Prieš pradėdami valyti, įsitinkinkite, ar aukšto slėgio valymo įrenginys stabiliai stovi ant lygaus pagrindo. Valydami būkite su apsauginiais akiniais ir vilkėkite apsauginius drabužius.

→ Atblokuokite rankinio purkštuko svirtį.

→ Patraukite svirtį – prietaisas įsijungia.

Pastaba: Atleidus svirtį, prietaisas vėl išsijungia. Aukštas slėgis išlieka sistemoje.

Purškimo antgalis ir slėgio reguliatoriumi (Vario Power)

Paprastiausiams valymo darbams. Darbinį slėgį galima tolygiai nustatyti nuo žemiausio „Min“ iki aukščiausio „Max“.

→ Atlaisvinkite rankinio purškimo pistoleto svertą.

→ Pasukite purškimo antgalį į norimą padėtį.

Pastaba: skirtas dirbti su valymo priemonėmis, purškimo vamzdį pasukite į padėtį „Mix“.

Purškimo antgalis su purvo skutikliu

Sukietėjusio purvo plotams.

Atsargiai

Automobilių padangų, lakuotų arba jautrių paviršių, pavyzdžiui, medienos, nevalykite nešvarumų skutikliu, nes galite pažeisti.

– Netinka naudoti su valomosiomis priemonėmis.

Plovimo šepetys

– **Pastaba:** tinka naudoti su valymo priemonėmis.

Naudojimas su valomosiomis priemonėmis

Naudokite tik šias KÄRCHER valymo ir apsaugos priemones atitinkamiems pavir-

šiams valyti, kadangi priemonės sukurtos naudojimui būtent su šiuo prietaisu. Naudojant kitas valymo ir apsaugos priemones prietaisas gali greitai susidėvėti, tuomet garantijos reikalavimai nebegalios. Norėdami gauti daugiau informacijos, kreipkitės į specialius prekybos centrus arba tiesiai į KÄRCHER įmonę.

Nurodymai dėl valymo priemonių: Populiariausias „Kärcher“ valymo priemonės šiam įrenginiui galite nusipirkti paruoštas naudoti valymo priemonės „Plug 'n' Clean“ bako su dangteliu. Taip nebereikia perpilti ir pildyti.

Paveikslas **M**

→ Nuimkite valymo priemonės „Plug 'n' Clean“ bako dangtelį, spauskite valymo priemonės baką su žemyn nukreipta anga į valymo priemonės jungtį.

Paveikslas **N**

→ Valomųjų priemonių dozatoriumi nustatykite įsiurbiamą tirpalo kiekį.

→ Purškimo antgalio ir slėgio reguliatoriaus (Vario Power) naudojimas.

→ Pasukite purškimo antgalį į padėtį „Mix“.

Pastaba: Taip naudojant įrenginį į vandens srovę įmaišoma valomųjų priemonių tirpalo.

Pastaba: jei reikia, darbui su valymo priemonėmis galima naudoti ir plovimo šepetį.

Rekomenduojame tokį plovimo metodą

→ Šiek tiek ploviklio užpurškite ant sauso paviršiaus ir leiskite įsigerti (bet ne išdžiūti).

→ Ištirpusius nešvarumus nuplaukite aukšto slėgio srove.

Darbo nutraukimas

→ Atlaisvinkite rankinio purkštuvo svertą.

→ Užfiksokite rankinio purškimo pistoleto svirtį.

→ Jei pertraukos ilgesnės (daugiau nei 5 minutės), jungikliu papildomai išjunkite prietaisą „0/IŠJ.“.

Darbo pabaiga

Atsargiai

Aukšto slėgio žarną nuo rankinio purškimo pistoleto arba prietaiso atjunkite tik, jei sistemoje nėra veikiamas slėgio.

→ Ištraukite iš laikiklio valymo priemonės „Plug 'n' Clean“ baką ir uždarykite dangtelį. Įstatykite į laikiklį pasukę 180°.

→ Atlaisvinkite rankinio purkštuvo svertą.

→ Išjunkite prietaisą „0/IŠJ.“.

→ Užsukite vandentiekio čiaupą.

→ Paspauskite rankinio purškimo pistoleto svertą, kad pašalintumėte sistemoje dar esantį slėgį.

→ Atjunkite prietaisą nuo vandens tiekimo sistemos.

Atsargiai: atjungiant tiekimo arba aukšto slėgio žarną po eksploatacijoje, iš jungčių gali išbėgti šilto vandens.

→ Užfiksokite rankinio purškimo pistoleto svirtį.

→ Ištraukite elektros laido kištuką.

Transportavimas

Atsargiai

Siekiant išvengti nelaimingų atsitikimų ir sužalojimų transportuojant reikia atsižvelgti į prietaiso svorį (žr. „Techniniai duomenys“).

Transportavimas rankomis

→ Prietaisą traukite už transportavimo rankenos.

Transportavimas transporto priemonėmis

→ Prieš transportavimą horizontalioje padėtyje: ištraukite iš laikiklio valymo priemonės „Plug 'n' Clean“ baką ir uždarykite dangtelį.

→ Prietaisą užfiksokite, kad nenuslystų ir neapvirstų.

Laikymas

Atsargiai

Siekiant išvengti nelaimingų atsitikimų ir sužalojimų pasirenkant sandėliavimo vietą reikia atsižvelgti į prietaiso svorį (žr. „Techniniai duomenys“).

Prietaiso laikymas

- ➔ Pastatykite prietaisą ant lygaus paviršiaus.
- ➔ Rankenėlę pasukite prieš laikrodžio rodyklę ir aukšto slėgio žarną iki galo užvyniokite ant žarnos būgno.
- ➔ Rankinio purškimo pistoletą su purškimo vamzdžiu įstatykite į jam skirtą laikiklį.

Paveikslas

- ➔ Maitinimo laidą, aukšto slėgio žarną ir priedus sudėkite į prietaisą.

Parinktis

Trumpai patraukite maitinimo laidą.

Maitinimo laidas suvyniojamas automatiškai.

Prieš ilgesnį sandėliavimą, pvz., žiemą, papildomai laikykite skryrius „Priežiūra“ nurodymų.

Apsauga nuo šalčio

Atsargiai

Saugokite prietaisą ir priedus nuo šalčio.

Jei iš prietaiso ir priedų nevisiškai pašalinamas vanduo, jie gali būti pažeisti. Siekdami apsaugoti prietaisą ir priedus:

- ➔ iš įrenginio išpilkite visą vandenį:
Purškimo antgalį nuimkite nuo rankinio purškimo pistoleto.
Įjunkite prietaisą jungiklį nustatę ties „I/ON“, o rankinio purškimo pistoleto svertą spauskite tol, kol vanduo nustos tekėti (maždaug 1 min.).
Išjunkite prietaisą.
- ➔ laikykite juos nuo šalčio apsaugotoje patalpoje.

Priežiūra ir aptarnavimas

Pavojus

Prieš pradėdami įprastinės ir techninės priežiūros darbus, išjunkite prietaisą ir ištraukite iš lizdo tinklo kištuką.

Priežiūra

Jei prietaiso ilgą laiką nenaudosite, pvz., žiemą:

Paveikslas

- ➔ Plokščiareplėmis ištraukite sieta, esantį vandens tiekimo movoje, ir išplaukite tekančiu vandeniu.

Techninė priežiūra

Prietaisas nereikalauja techninės priežiūros.

Atsarginės dalys

Naudokite tik originalias KÄRCHER atsarginės dalis. Atsarginių dalių apžvalgą rasite šios naudojimo instrukcijos pabaigoje.

Pagalba gedimų atveju

Naudodamiesi toliau pateiktu aprašu mažesnius gedimus pašalinsite patys. Abejotiniais atvejais kreipkitės į klientų aptarnavimo tarnybą.

Pavojus

Prieš pradėdami įprastinės ir techninės priežiūros darbus, išjunkite prietaisą ir ištraukite iš lizdo tinklo kištuką.

Remonto darbus ir elektros įrangos darbus tinkamai atlikti gali tik įgaliota klientų aptarnavimo tarnyba.

Prietaisas neveikia

- ➔ Patraukite purškimo pistoleto svirtį – prietaisas įsijungia.
- ➔ Patikrinkite, ar prietaiso duomenų lentelėje nurodyta įtampa atitinka elektros šaltinio įtampą.
- ➔ Patikrinkite, ar nepažeistas maitinimo laidas.

Nesusidaro slėgis

- Patikrinkite purškimo antgalio nuostatas.
- Nuorinkite prietaisą.
Ijunkite prietaisą be prijungto purškimo antgalio ir palikite veikti tol, kol iš pistoleto pasirodys vanduo be purslų. Išjunkite prietaisą ir vėl prijunkite purškimo antgalį.
- Patikrinkite vandens tiekimą.
- Plokščiareplėmis ištraukite sietą, esantį vandens tiekimo movoje, ir išplaukite tekančiu vandeniu.

Prietaisas neveikia, variklis burzgia

Priežastis: Įtampos sumažėjimas dėl per silpno elektros srovės tinklo arba naudojamo ilgintuvo.

- Ijungdami iš pradžių patraukite rankinio purškimo pistoleto svirtį, o po to nustatykite prietaiso jungiklį į padėtį „I/J“.

Stiprūs slėgio svyravimai

- Aukšto slėgio purkštuko valymas: Adata pašalinkite nešvarumus iš purkštuko ertmių ir palenkę į priekį išskalaukite.
- Patikrinkite tiekiamo vandens kiekį.

Prietaisas nesandarus

- Nedidelį prietaiso nesandarumą lemia techninės priežastys. Tačiau jei nesandarumas yra per didelis, kreipkitės į klientų aptarnavimo tarnybą.

Nesiurbiamos valomosios priemonės

- Purškimo antgalio ir slėgio reguliatoriaus (Vario Power) naudojimas.
Pasukite purškimo antgalį į padėtį „Mix“.
- Patikrinkite valomųjų priemonių dozatoriaus nuostatas.
- Patikrinkite, ar neperlenkta valomųjų priemonių žarna.

EB deklaracija

Šiuo pareiškime, kad toliau aprašyto aparato brėžiniai ir konstrukcija bei mūsų į rinką išleistas modelis atitinka pagrindinius EB direktyvų saugumo ir sveikatos apsaugos reikalavimus. Jei mašinos modelis keičiamas su mumis nepasitarus, ši deklaracija nebegalioja.

Gaminys: Aukšto slėgio valymo mašina

Tipas: 1.168-xxx

Specialios EB direktyvos:

2006/42/EB (+2009/127/EB)

2004/108/EB

2000/14/EB

Taikomi darnieji standartai:

EN 55014–1: 2006 + A1: 2009

EN 55014–2: 1997 + A2: 2008

EN 60335–1

EN 60335–2–79

EN 61000–3–2: 2006 + A2: 2009

EN 61000–3–3: 2008

EN 62233: 2008

Taikyta atitikties vertinimo procedūra:

2000/14/EB: V priedas


Garso galios lygis dB(A)

Išmatuotas: 89

Garantuotas: 93

Pasirašantys asmenys yra įgalioti parduotuvės vadovybės.


H. Jenner
CEO


S. Reiser
Head of Approbation

Dokumentaciją tvarkyti įgaliotas asmuo:
S. Reiser

Alfred Kärcher GmbH & Co. KG
Alfred-Kärcher-Str. 28 - 40
71364 Winnenden (Germany)
Tel.: +49 7195 14-0
Faksas: +49 7195 14-2212

Winnenden, 2011/06/01

Techniniai duomenys

		K 7.300	K 7.400	K 7.410	K 7.450	K 7.400 CH
Elektros įranga						
Įtampa	V Hz	230 1~50				
Prijungiamų įtaisų galia	kW	3,0				2,2
Saugiklio rūšis		IP X5				
Apsaugos klasė		I				
Elektros tinklo saugiklis (inercinis)	A	16				10
Vandens prijungimo antgalis						
Maks. atitekančio vandens slėgis	MPa	0,6				
Maks. atitekančio vandens temperatūra	°C	60				
Maž. atitekančio vandens kiekis	l/min	11				
Didžiausias siurbimo aukštis	m	1,0				
Galia						
Darbinis slėgis	MPa	15				13
Maks. leistinas slėgis	MPa	16				16
Vandens debitas	l/min	9,2				8,2
Valymo priemonės debitas	l/min	0 - 0,3				
Rankinio purškimo pistoleto sukuriama atitranka	N	22				19
Matmenys ir masė						
Aukštis	mm	972				
Ilgis	mm	407				
Plotis	mm	447	459	447	459	
Masė su priedais	kg	22,4	23,2	24,4	24,4	21,2
Nustatytos vertės pagal EN 60335-2-79						
Delno / rankos vibracijos poveikis	m/s ²	< 2,5				
Nesaugumas K	m/s ²	0,3				
Garso slėgio lygis L _{pA}	dB(A)	75				
Neapibrėžtis K _{pA}	dB(A)	3				
Garantuotas triukšmo lygis L _{WA} + neapibrėžtis K _{WA}	dB(A)	972				

Gamintojas pasilieka teisę keisti techninius duomenis!

Зміст

Загальні вказівки	UK	5
Правила безпеки	UK	6
Експлуатація.	UK	7
Транспортування	UK	11
Зберігання	UK	11
Догляд та технічне обслуговування UK		12
Допомога у випадку неполадок.	UK	12
Заява про відповідність вимогам CEUK		13
Технічні характеристики	UK	14

Загальні вказівки

Шановний покупець!



Перед першим застосуванням вашого пристрою прочитайте цю оригінальну інструкцію з експлуатації, після цього дійте відповідно неї та збережіть її для подальшого користування або для наступного власника.

Область застосування

Використовуйте цей очищувач високого тиску тільки для приватних цілей:

- для очищення машин, автомобілів, будівель, інструментів, фасадів, терас, присадибних приладів та ін. струменем води під тиском (при необхідності, з додаванням засобів для чищення).
- з допоміжним обладнанням та запчастинами, допущеними фірмою KARCHER. Будь ласка, слідуйте вказівкам до засобів для чищення.

Символи на пристрої



Не скеровувати струмінь води на людей, тварин, увімкнене електричне обладнання чи на сам високонапірний мийний апарат **Захищати прилад від морозу.**

Знаки у посібнику

Обережно!

Для безпеки, яка безпосередньо загрожує та призводить до тяжких травм чи смерті.

Попередження

Для потенційно можливої небезпечної ситуації, що може призвести до тяжких травм чи смерті.

Увага!

Для потенційно можливої небезпечної ситуації, що може призвести до легких травм чи спричинити матеріальні збитки.

Захист навколишнього середовища



Матеріали упаковки піддаються переробці для повторного використання. Будь ласка, не викидайте пакувальні матеріали разом із домашнім сміттям, віддайте їх для повторного використання.



Старі пристрої містять цінні матеріали, що можуть використовуватися повторно. Тому, будь ласка, утилізуйте старі пристрої за допомогою спеціальних систем збору сміття.

Інструкції із застосування компонентів (REACH)

Актуальні відомості про компоненти наведені на веб-вузлі за адресою:

www.kaercher.com/REACH

Гарантія

У кожній країні діють умови гарантії, наданої відповідною фірмою-продавцем. Неполадки в роботі пристрою ми усуваємо безплатно протягом терміну дії гарантії, якщо вони викликані браком матеріалу чи помилками виготовлення. У випадку чинності гарантії зверніться до продавця чи в найближчий авторизований сервісний центр з документальним підтвердженням покупки. (Адреси див. на звороті)

Правила безпеки

⚠ **Обережно!**

- Ніколи не торкайтесь мережного штекеру та розетки вологими руками.
- Увімкнення апарату забороняється, якщо мережевий кабель чи суттєві компоненти апарату, наприклад, шланг високого тиску, ручний пістолет-розпилювач або захисні пристрої пошкоджено.
- Перед початком роботи з апаратом перевірити мережевий кабель та штепсельну вилку на пошкодження. Пошкоджений силовий кабель має негайно замінити уповноважений службою сервісного обслуговування/ фахівцем-електриком.
- Перевіряти шлаг на предмет пошкодження перед кожним використанням. Негайно замінити дефектний шланг.
- Робота у вибухонебезпечних умовах не дозволяється.
- При заміні пристрою в небезпечному місці (наприклад, бензоколонка) необхідно притримуватись спеціальних порад по техніці безпеки.
- Струмені під тиском можуть бути небезпечними у випадку невідповідного їх застосування. Не можна направляти струмінь на людей, тварин, увімкнуте електрообладнання або на сам прилад.
- Також не дозволяється скеровувати струмінь води, що перебуває під високим тиском, на інших людей чи на себе для чищення взуття чи одягу.
- Не мити предмети, що містять шкідливі для здоров'я речовини (наприклад, азбест).
- Струменем під тиском можуть буди пошкоджені або лопнути колеса автомобілів. Першою ознакою пошкодження є зміна кольору колеса. Пошкоджені колеса становлять небезпеку для здоров'я. В ході очищення слід зберігати дистанцію щонайменше 30 см!
- **Небезпека вибуху!**

Не розпиляти горючі рідини. Всмоктування апаратом рідин, що містять розчинники, та нерозведених кислот чи розчинників забороняється! До таких речовин належать, наприклад, бензин, розчинники фарб та мазут. Туман, що утворюється з таких речовин, легкозаймистий, вибухонебезпечний та отруйний. Не використовувати ацетон, нерозведені кислоти та розчинники, бо вони руйнують матеріали, з яких виготовлено апарат.

⚠ **Попередження**

- Штепсельна вилка та з'єднувальний елемент подовжувача повинні бути герметичні та не перебувати у воді.
- Непідходящі подовжувачі можуть являтися небезпечні. Поза приміщеннями слід використовувати тільки допущені до використання та відповідно помічені подовжувачі з достатнім поперечним перерізом провода:
1 - 10 м: 1,5 мм², 10 - 30 м: 2,5 мм²
- Подовжувач повинен завжди бути повністю розкрученим з кабельного барабану.
- Шланги, арматури та з'єднання - мають важливе значення для безпеки роботи з приладом. Дозволяється використання шлангів, арматур та з'єднань, допущених для використання виробником.
- Ці пристрої не призначені для використання людьми з обмеженими фізичними, сенсорними або розумовими здібностями. Забороняється експлуатація пристрою дітьми або некваліфікованими особами. Необхідно стежити за дітьми, щоб вони не грали із пристроєм.
- Користувач повинен використовувати пристрій у відповідності до інструкції. Він повинен враховувати умови місцевості та звертати увагу на третіх осіб під час роботи з пристроєм.
- Пристрій не використовуйте, коли в зоні досяжності є інші люди, особливо, якщо вони не мають захисного одягу.

- Одягайте захисну одягу та захисні окуляри для захисту від води та бруду, що відбризкуються.

Увага!

- Під час тривалих перерв в експлуатації слід виключити пристрій за допомогою головного вимикача / вимикача пристрою або від'єднати його від електромережі.
- Не дозволяється експлуатація пристрою при температурі нижче 0 °С.
- Для запобігання пошкодження при очищенні слід зберігати відстань щонайменше 30 см від лакованих поверхонь.
- Не можна залишати пристрій без нагляду під час роботи.
- Слідкуйте за тим, щоб мережні кабелі або подовжувачі не можна було пошкодити наступивши на них, у результаті перегинання, розірвання або подібного uszkodження. Захищайте мережений кабель від жару, масла та гострих поверхонь.
- Всі частини, що проводять струм у робочій зоні, повинні бути захищені від потрапляння крапель води.
- Пристрій може бути під'єднаний лише до електричної мережі, що повинна бути встановлена електромонтером згідно з ІЕС 60364.
- Пристрій слід вмикати лише до змінного струму. Напруга повинна відповідати вказаним на фірмовій табличці пристрою даним щодо напруги.
- З міркувань безпеки радимо скористатись пристроєм з автоматом захисту від струму витікання (макс. 30 мА).
- Роботи з очищення, в ході яких з'являються стічні води з вмістом мастила, наприклад, миття моторів, днища, слід виконувати тільки в спеціальних місцях для миття з масильним сепаратором.
- Цей прилад було розроблено для використання у ньому миючих засобів, що постачаються або рекомендуються виробником. Використання інших

засобів може вплинути на безпеку приладу.

Захисні засоби

Увага!

Захисні пристрої слугують для захисту користувачів. Видозміна захисних пристроїв чи нехтування ними не допускається.

Апаратний вимикач

Головний вимикач запобігає самовільній роботі апарату.

Блокування ручного пістолету-розпилювача

Блокування блокує важіль ручного пістолету-розпилювача та захищає від самовільного запуску апарата.

Пропускний клапан з пневматичним вимикачем

Перепускний клапан запобігає перевищенню припустимого робочого тиску.

Якщо важіль ручного пістолета-розпилювача відпускається, манометричний вимикач відключає насос, подача струменя води під високим тиском припиняється. При натисканні на важіль насос знову включається.

Умови для забезпечення стійкості

Увага!

Перед виконанням будь-яких дій з приладом або біля нього необхідно забезпечити стійкість, щоб запобігти нещасним випадкам та травмуванню.

- Стійкість приладу гарантована лише у тому випадку, коли його встановлено на рівній поверхні.

Експлуатація

Комплект постачання

Комплектація пристрою зазначена на упаковці. При розпакуванні пристрою перевірити комплектацію.

У разі нестачі додаткового обладнання або uszkodжень, отриманих під час транспортування, слід повідомити про це в торговельну організацію, яка продала апарат.

Опис пристрою

У цьому посібнику з експлуатації описані базові високонапірні мийочи апарати, які представлені на обкладинці.

У цьому посібнику з експлуатації наведено опис пристрою з максимальною комплектацією. Комплектація відрізняється залежно від моделі (див. упакування).

Зображення див. на розворотах!



- 1 Частина з'єднання для підведення води
- 2 Підведення води зі встановленим сітчастим фільтром
- 3 Головний вимикач „0/OFF“ / „I/ON“ (0/ВИМК. / I/УВИМК.)
- 4 Рукав високого тиску
- 5 Регулятор дозування мийного засобу
- 6 Зберігання ручного пістолету-розпилювача
- 7 Барабан для шлангу високого тиску
- 8 Ручка для транспортування
- 9 Кривошипна ручка для барабана зі шлангом
- 10 Місце зберігання пляшки з мийним засобом Plug 'n' Clean з елементом підключення для мийного засобу
- 11 Місце для зберігання аксесуарів
- 12 **Опція**
Гачки для зберігання мережного шнура
- 13 **Опція**
Автоматична намотка мережного шнура
- 14 Мережевий кабель зі штепсельною вилкою
- 15 Пляшка з мийним засобом Plug 'n' Clean із запірною кришкою
- 16 Колеса
- 17 Ручний пістолет-розпилювач
- 18 Блокування ручного пістолету-розпилювача
- 19 Кнопка для від'єднання шлангу високого тиску від ручного пістолету-розпилювача
- 20 Щітка для миття
- 21 Струменева трубка з фрезую
- 22 Струменева трубка з регулюванням тиску (Vario Power)

Спеціальне допоміжне обладнання

Додаткове обладнання розширює

можливості використання Вашого пристрою. Додаткову інформацію Ви можете отримати у Вашого торгового агента фірми KARCHER.

Перед початком роботи

Перед початком експлуатації апарату встановити додані незакріплені частини.

Збірка місця для зберігання ручного пістолета-розпилювача

Малюнок **A**

→ Встановити нижній тримач у виїмки та пересунути його вперед до клацання.

Малюнок **B**

→ Встановити верхній тримач та натиснути його вниз до упору.

Встановлення гачків для зберігання мережного шнура

Опція

Малюнок **C**

→ Встановити верхні гачки для зберігання.

Встановлення регулятора дозування мийного засобу

Для встановлення буде потрібно 2 прикладених гвинта і одна хрестова викрутка PH 2.

Малюнок **D**

→ Встановити в елементи підключення обидва шланги для мийного засобу.

→ Встановити регулятор дозування та закріпити його за допомогою 2 гвинтів.

Встановлення рукоятки для транспортування

Малюнок **E**

→ Намотати шланг високого тиску на барабан.

Малюнок **F**

→ Вільний кінець намотаного високонапірного шланга протягнути через виїмки на регулятору дозування.

Малюнок **G**

→ Насадити ручку для транспортування, вставити гвинти в отвори і завітити.

Малюнок **H**

→ Вставити з'єднальний ніпель для короткого високонапірного шланга в латунне кріплення до клацання. Перевірити надійність кріплення, потягнувши за шланг високого тиску.

З'єднати високонадіпрний шланг із ручним пістолетом-розпилювачем

Малюнок 11

→ Вставити шланг високого тиску в ручний пістолет-розпилювач до кляцання.

Вказівка: Дотримуватись правильного розміщення з'єднувального піпелю. Перевірити надійність кріплення, потягнувши за шланг високого тиску.

Подавання води

⚠ Попередження

Відповідно до діючих директив забороняється експлуатація приладу без сепаратору систем у системі водопостачання питної води. Слід використовувати відповідний сепаратор систем фірми KARCHER або альтернативний сепаратор систем, згідно EN 12729 типу BA. Вода, що пройшла через системний сепаратор, вважається непридатною для пиття.

Увага!

Системний роздільник завжди підключати до системи водопостачання, і ніколи безпосередньо до приладу!

Вказівка: Водяні забруднення можуть спричинити пошкодження насосу високого тиску та приладдя. Для захисту радимо скористатись водяним фільтром KARCHER (спеціальне приладдя, номер замовлення 4.730-059).

Подавання води з водогону

Дотримуйтесь порад підприємства водопостачання.

Потужність див. на Зводській таблиці/ в Технічних даних.

→ Скористайтесь водяним шлангом з міцного матеріалу (в комплект постачання не входить) зі звичайною з'єднувальною муфтою. (діаметр: мінімум 1/2 дюйма або 13 мм; рекомендована довжина 7,5 м).

Малюнок 12

→ З'єднувальну муфту з комплекту під'єднайте до елемента апарата для подавання води.

Надіньте водяної шланг на з'єднувальну муфту апарата, після чого під'єднайте його до водогону.

Подавання води з відкритих водоймищ

Даний високонадіпрний мийний апарат зі всмоктувальним шлангом KARCHER та зворотним клапаном (спеціальне приладдя, номер замовлення. 4.440-238) призначено для всмоктування води з відкритих резервуарів, приміром, з діжок для дощової води чи ставків (максимальну висоту всмоктування див. у розділі "Технічні дані").

→ Наповнити всмоктувальний шланг KARCHER зі зворотним клапаном водою, пригвинтити до елемента під'єднання води та повісити у дощову діжку.

→ Перед використанням викачати повітря із пристрою.

Ввімкнути пристрій без приєднаної струминної трубки та дати йому попрацювати (не більше 2 хвилин), поки з пістолета не почне виходити вода без бульбашок повітря. Ввімкнути пристрій та знову приєднати струминну трубку.

Введення в експлуатацію

Увага!

Робота всуху протягом більше 2 хвилин приводить до виходу з ладу високонадірного насоса. Якщо пристрій протягом 2 хвилин не набирає тиск, то його слід вимкнути і діяти відповідно вказівкам, які приводяться в главі "Допомога у випадку неполадок".

Малюнок 13

→ Надіньте на ручний пістолет-розпилювач струминну трубку та зафіксуйте її, повернувши на 90°.

Малюнок 14

→ Цілком розмотати високонадіпрний шланг з барабану. При цьому притримувати рукоятку для транспортування.

Примітка: Якщо привідна рукоятка знаходиться в застопореному положенні, то її слід поперед відкинути наверх.

→ Цілком відкритий водогінний кран.

→ Повністю розмотати мережний шнур.

→ Вставте мережевий штекер у розетку.

→ Увімкніть апарат „I/ON“ (I/УВІМК.).

Експлуатація

⚠ Обережно!

Струмінь води, що виходить з форсунки під високим напором, спричиняє віддачу ручного пістолету-розпилювача. З цієї причини слід зайняти стійке положення, міцно тримати ручний пістолет-розпилювач зі струминною трубкою.

Увага!

Перед початком миття необхідно переконатися в тому, що миючий прилад високого тиску стійко встановлено на рівній поверхні. Під час миття використовуйте захисні окуляри та захисний одяг.

- Розблокувати важіль ручного пістолету-розпилювача.
- Потягнути за важіль, апарат увімкнеться.

Вказівка: Якщо важіль знову звільниться, апарат знову вимкнеться. Високий тиск залишається в системі.

Струменева трубка з регулюванням тиску (Vario Power)

Для швидких задач з чищення. Робочий тиск плавно регулюється між "Мін." та "Макс."

- Відпустити ручку розпилювача.
- Поставити струменеву трубку у необхідне положення.

Примітка: При роботі з відповідним мийним засобом слід перевести струминну трубку в положення „Mix“.

Струменева трубка з фрезєю

Для стійких забруднень.

Увага!

Не чистити автомобільні шини, лакове покриття або чутливі поверхні (наприклад, з деревини) із застосуванням фрези для видалення бруду. Існує загроза пошкодження.

- Не призначено для роботи з мийним засобом.

Мийна щітка

- **Примітка:** Призначена для роботи з мийним засобом.

Робота з мийним засобом

Для виконуваного завдання по чищенню використовуйте виключно засоби для

чищення та засоби по догляду фірми KARCHER, оскільки вони розроблені спеціально для застосування у ваших пристроях. Застосування інших засобів для чищення та засобів по догляду може призвести до прискореного зносу та втрати права на гарантійне обслуговування.

Докладну інформацію можна одержати в спеціалізованому місці торгівлі або безпосередньо в представництві KARCHER.

Вказівки по мийним засобам: Мийний засіб марки KARCHER для цього пристрою, що найбільш вживається, можна придбати в готовому до вживання вигляді в пляшці з мийним засобом, що обладнана запірною кришкою. Таким чином виключається обтяжливий обов'язок по зливанню або наповненню.

Малюнок **17**

- Зняти кришку з пляшці з мийним засобом Plug 'n' Clean та вставити відкриту пляшку вниз в з'єднаний елемент для мийного засобу.

Малюнок **18**

- Установити об'єм всмоктування розчину мийного засобу з допомогою регулятора дозування мийного засобу.
- Використовувати струменеву трубку з регулюванням тиску (Vario Power)
- Повернути струминну трубку в положення „Mix“.

Вказівка: Таким чином, при експлуатації розчин мийного засобу змішується зі струменем води.

Примітка: У разі потреби щітки для миття також можна використовувати для роботи з мийним засобом.

Рекомендовані методи очищення

- Розпилити невелику кількість засобу для чищення на суху поверхню та залишити діяти (не висихати).
- Змийте розчинений бруд струменем високого тиску.

Припинити експлуатацію

- Звільніть важіль з ручним розпилювачем
- Заблокувати важіль ручного пістолету-розпилювача.

- Під час тривалих перерв у роботі (понад 5 хвилин) апарат слід вимкати „0/OFF“ (0/ВИМК.).

Закінчення роботи

Увага!

Шланг високого тиску від'єднувати від ручного розпилювача або пристрою тільки тоді, коли в системі відсутній тиск.

- Вийняти пляшку з мийним засобом Plug 'n' Clean з кріплення та закрити кришкою. Для зберігання обернути на 180 ° та встановити в кріплення.
- Звільнить важіль з ручним розпилювачем
- Вимкнути апарат "0/OFF" (0/ВИМК.).
- Закрити водопровідний кран.
- Натиснути на ручку розпилювача, щоб зменшити тиск у системі.
- Відокремити апарат від водопостачання.
Обережно: При знятті живильного або високонапірного шланга під час роботи може виникнути витік гарячої води в місцях з'єднання.
- Заблокувати важіль ручного пістолету-розпилювача.
- Вітягніть мережеву штепсельну вилку.

Транспортування

Увага!

Для запобігання нещасним випадкам та травмуванню при транспортуванні приладу слід прийняти до уваги вагу приладу (див. розділ "Технічні дані").

Транспортування вручну

- Прилад тягти за ручку для транспортування.

Транспортування транспортними засобами

- Перед транспортуванням в горизонтальному положенні: Вийняти пляшку з мийним засобом Plug 'n' Clean з кріплення та закрити кришкою.
- Зафіксувати прилад від зсування та перекидання.

Зберігання

Увага!

Для запобігання нещасним випадкам та травмуванню при виборі місця зберігання приладу слід прийняти до уваги вагу приладу (див. розділ "Технічні дані").

Зберігати пристрій

- Встановити пристрій на рівній поверхні.
- Обернути привідну рукоятку по напрямку проти годинникової стрілки і повністю намотати високонапірний шланг на барабан.
- Вставити ручний пістолет-розпилювач із струминною трубкою в тримач.

Малюнок

- Скласти мережевий кабель, шланг високого тиску та приладдя на апараті.

Опція

Злега потягнути за мережний шнур. Мережний шнур автоматично намотується.

Перед тривалим зберіганням, наприклад взимку, слід додатково звернути увагу на вказівки в розділі "Догляд".

Захист від морозів

Увага!

Захищати апарат та приладдя від морозу. Прилад та приналежності можуть постраждати від морозу, якщо з них повністю не спущено воду. Для уникнення пошкоджень.

- З пристрою слід цілком видалити воду. Відокремити стурменеву трубку від ручного розпилювача. Увімкнути пристрій (1/ON), тиснути на ручку розпилювача до того часу, поки не припиниться вихід води (близько 1 хв). Виключить пристрій.
- Зберігати пристрій з усіма аксесуарами у теплому приміщенні.

Догляд та технічне обслуговування

⚠ Обережно!

Під час проведення будь-яких робіт з догляду та технічного обслуговування апарат слід вимкнути, а мережевий шнур - витягти з розетки.

Догляд

Перед довгим періодом зберігання, наприклад узимку:

Малюнок **Р**

→ Витягніть з допомогою плоскогубців мережевий фільтр з елемента для водопостачання та промийте його у проточній воді.

Технічне обслуговування

Апарат не потребує профілактичного обслуговування.

Запасні частини

Використовуйте тільки оригінальні запасні частини фірми KARCHER. Опис запасних частин наприкінці даної інструкції з експлуатації.

Допомога у випадку неполадок

Незначні ушкодження ви можете виправити самостійно за допомогою наступного огляду. У сумнівних випадках, будь ласка, звертайтеся до компетентної служби технічної підтримки.

⚠ Обережно!

Під час проведення будь-яких робіт з догляду та технічного обслуговування апарат слід вимкнути, а мережевий шнур - витягти з розетки.

Ремонтні роботи та роботи з електричними вузлами може виконувати тільки уповноважена служба сервісного обслуговування.

Пристрій не працює

→ Витягнути важіль ручного пістолета-розпилювача, пристрій вимкнеться.

→ Перевірте відповідність напруги, вказаної у заводській табличці, напрузі джерела електроенергії.

→ Перевірити мережевий кабель на пошкодження.

Пристрій не працює під тиском

→ Перевірити настроювання струминної трубки.

→ Видаліть повітря із пристрою. Ввимкнути пристрій без приєднаної струминної трубки та дати йому попрацювати (не більше 2 хвилин), поки з пістолета не почне виходити вода без бульбашок повітря. Ввимкнути пристрій та знову приєднати струминну трубку.

→ Перевірити подавання води.

→ Витягніть з допомогою плоскогубців мережевий фільтр з елемента для водопостачання та промийте його у проточній воді.

Апарат не вмикається, двигун гудить

Причина: Падіння напруги через слабку електромережу або при використанні подовжувача.

→ При вимкненні насамперед витягти важіль ручного пістолета-розпилювача, потім установить вимикач апарату в положення „I/ON“ (I/УВІМК.).

Великі перепади тиску

→ Очистити форсунку високого тиску:

Голкою прибрати бруд з отвору форсунки та промити її спереду водою.

→ Перевірте кількість подаваної води.

Апарат негерметичний

→ Незначну негерметичність апарату зумовлено технічними особливостями.

При сильній негерметичності зверніться до авторизованої служби сервісного обслуговування.

Очисний засіб не всмоктується

→ Використовувати струменеву трубку з регулюванням тиску (Varijo Power) Повернути струминну трубку в положення „Mix“.

→ Перевірити регулятор дозування мийного засобу.

→ Перевірити всмоктувальний шланг для мийного засобу на перегини.

Заява про відповідність вимогам СЕ

Цим ми повідомляємо, що нижче зазначена машина на основі своєї конструкції та конструктивного виконання, а також у випущеної у продаж моделі, відповідає спеціальним основним вимогам щодо безпеки та захисту здоров'я представлених нижче директив ЄС. У випадку неузгодженої з нами зміни машини ця заява втрачає свою силу.

Продукт: Очищувач високого тиску

Тип: 1.168-xxx

Відповідна директива ЄС

2006/42/EG (+2009/127/EG)

2004/108/ЄС

2000/14/ЄС

Прикладні гармонізуючі норми

EN 55014-1: 2006 + A1: 2009

EN 55014-2: 1997 + A2: 2008

EN 60335-1

EN 60335-2-79

EN 61000-3-2: 2006 + A2: 2009

EN 61000-3-3: 2008

EN 62233: 2008

Застосовуваний метод оцінки

відповідності

2000/14/ЄС: Доповнення V

Рівень потужності dB(A)

Вимірний: 89

Гарантований: 93

Ті, хто підписалися діють за запитом та дорученням керівництва.



H. Jenner

CEO



S. Reiser

Head of Approbation

уповноважений по документації:

S. Reiser

Alfred Kaercher GmbH & Co. KG

Alfred-Kaercher-Str. 28 - 40

71364 Winnenden (Germany)

Тел.: +49 7195 14-0

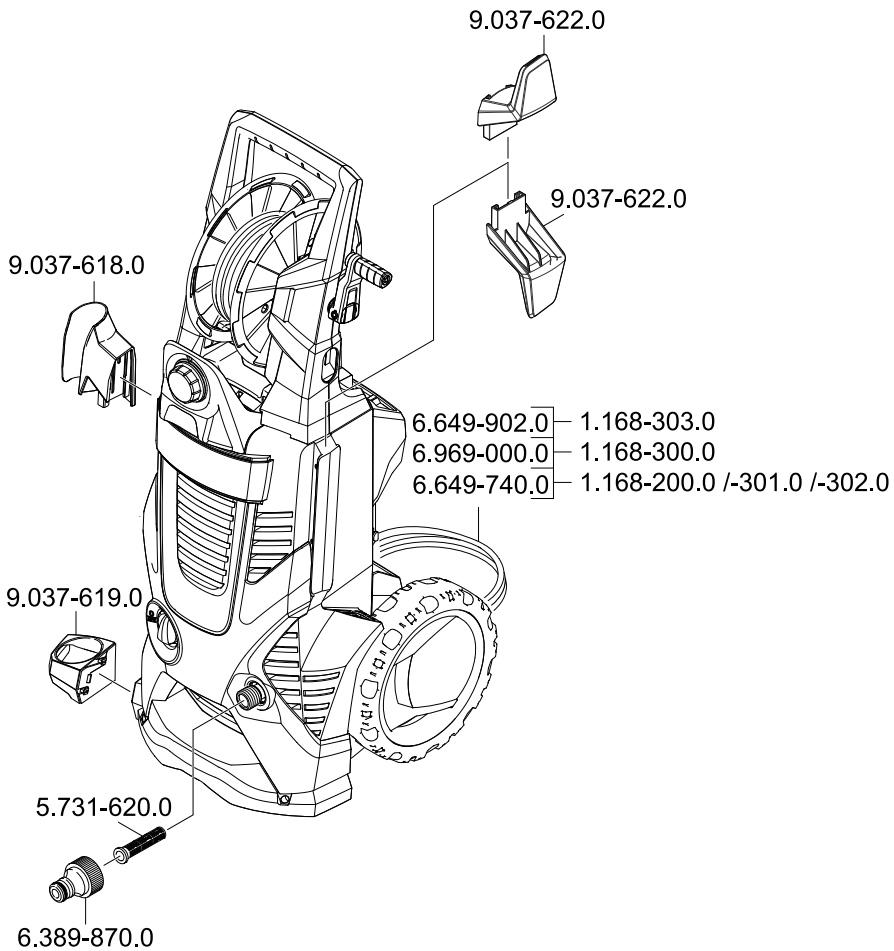
Факс: +49 7195 14-2212

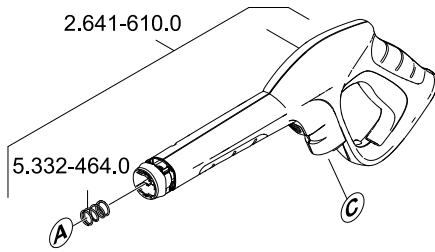
Winnenden, 2011/06/01

Технічні характеристики

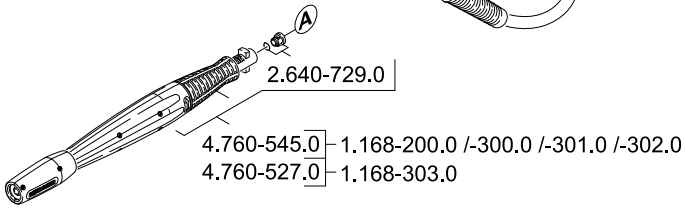
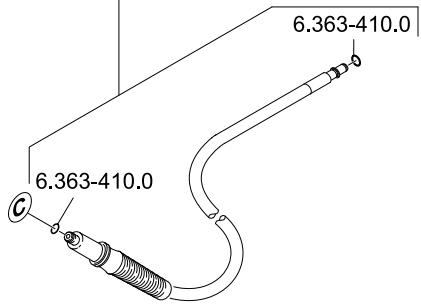
		K 7.300	K 7.400	K 7.410	K 7.450	K 7.400 CH
Електричні з'єднання						
Напруга	V Hz	230 1~50				
Загальна потужність	kW	3,0				2,2
Ступінь захисту		IP X5				
Клас захисту		I				
Запобіжник (інерційний)	A	16				10
Подача води						
Тиск, що подається (макс.)	МПа	0,6				
Температура струменя (макс.)	°C	60				
Об'єм, що подається (мін).	л/хв.	11				
Макс. висота всасування	м	1,0				
Робочі характеристики						
Робочий тиск	МПа	15				13
Макс. допустимий тиск	МПа	16				16
Продуктивність насоса, вода	л/хв.	9,2				8,2
Об'єм подачі, засоби для чищення	л/хв.	0 - 0,3				
Реактивна сила ручного розпилювача	H	22				19
Розміри та вага						
Висота	мм	972				
Довжина	мм	407				
Ширина	мм	447	459		447	459
Вага, у готовності до роботи та з аксесуарами	кг	22,4	23,2	24,4	24,4	21,2
Значення встановлено згідно стандарту EN 60335-2-79						
Значення вібрації рука-плече	м/с ²	< 2,5				
Небезпека K	м/с ²	0,3				
Рівень шуму L _{рА}	дБ(А)	75				
Небезпека K _{рА}	дБ(А)	3				
Рівень потужності шуму L _{WA} + небезпека K _{WA}	дБ(А)	972				

Можливі зміни у конструкції пристрою!

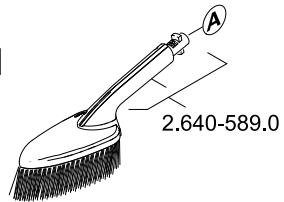
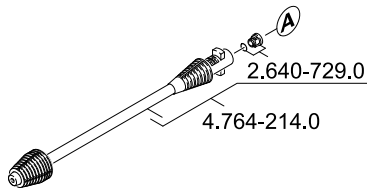


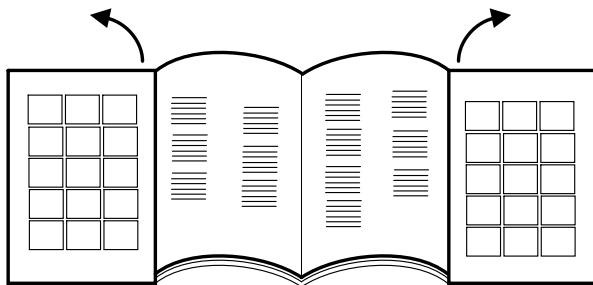


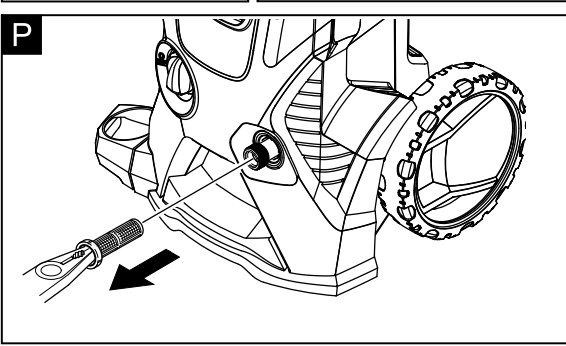
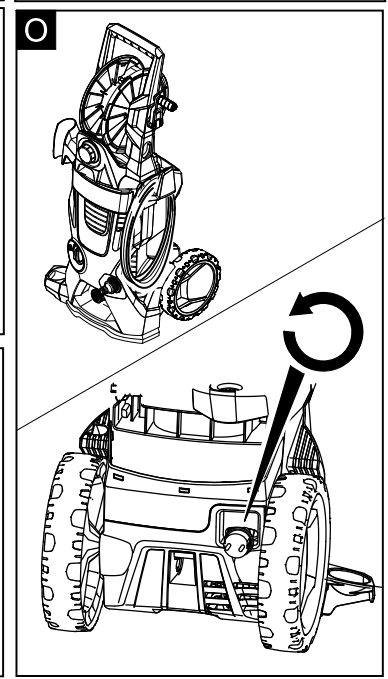
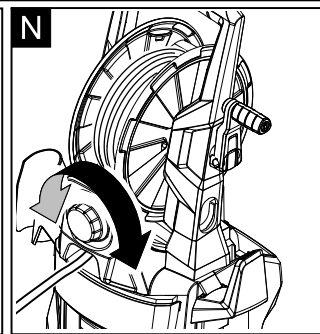
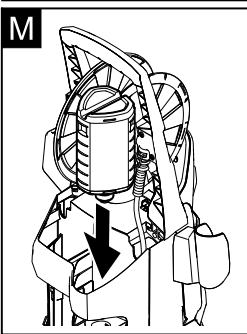
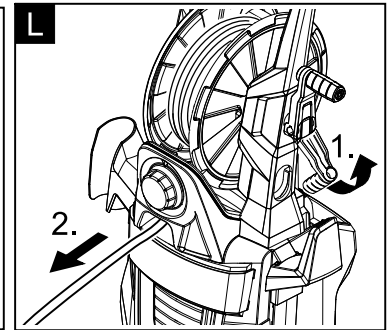
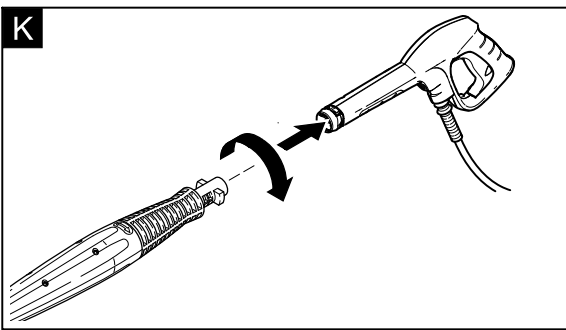
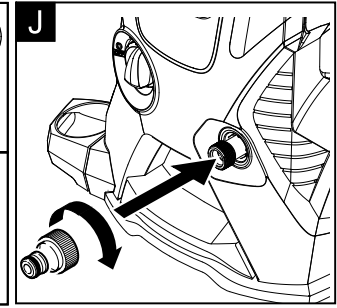
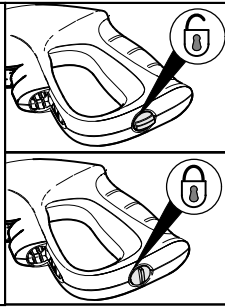
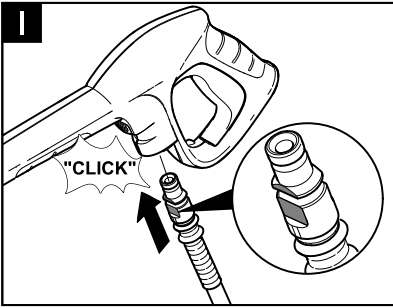
- 6.391-795.0 | 1.168-301.0 /-303.0
- 6.391-797.0 | 1.168-300.0
- 6.391-794.0 | 1.168-200.0
- 6.391-796.0 | 1.168-302.0



- 4.760-545.0 | 1.168-200.0 /-300.0 /-301.0 /-302.0
- 4.760-527.0 | 1.168-303.0







A
Alfred Kärcher Ges.m.b.H.
Lichtblaustraße 7
1220 Wien
☎ (01) 250 600

AUS
Kärcher Pty. Ltd.
40 Koornang Road
Scoresby VIC 3179
☎ (03) 9765 - 2300

B / LUX
Kärcher N.V.
Industrieweg 12
2320 Hoogstraten
☎ B: 0900 10027
LUX: 0032 900 10027

BR
Kärcher Indústria e Comércio Ltda.
Av. Prof. Benedito Montenegro 419
CEP 13.140-000 - Paulínia - SP
☎ 0800 176 111

CND
Kärcher Canada Inc.
6975 Creditview Road Unit #2
Mississauga, Ontario L5N 8E9
☎ 1-800-465-4980

CH
Kärcher AG
Industriestraße 16
8108 Dällikon
☎ 0844 850 863

CZ
Kärcher spol s r.o.
Modletice č.p. 141
251 01 Říčany u Prahy
☎ 0323 606 014

D
Alfred Kärcher GmbH & Co. KG
Service-Center Gissigheim
Im Gewerbegebiet 2
97953 Königheim-Gissigheim
☎ (07195) 903 2065

DK
Kärcher Rengøringsystemer A/S
Gejlhøvedgård 5
6000 Kolding
☎ 70 206 667

E
Kärcher S.A.
Pol. Industrial Font del Radium
Calle Doctor Trueta 6-7
08400 Granollers (Barcelona)
☎ 902 170 068

F
Kärcher S.A.S.
5 Avenue des Coquelicots
Z.A. des Petits Carreaux
94865 Bonneuil-sur-Marne
☎ (01) 43 996 770

FIN
Kärcher OY
Yrittäjätie 17
01800 Klaukkala
☎ 0207 413 600

GB
Kärcher(UK) Limited
Kärcher House
Beaumont Road
Banbury
Oxon, OX16 1TB
☎ 01295 752 200

GR
Kärcher Cleaning Systems A.E.
31-33, Nikitara str. &
Konstantinoupoleos str.
13671 Acharnes
☎ 210 - 2316 153

H
Kärcher Hungária Kft
Tormásrét ut 2.
2051 Biatorbágy
☎ (023) 530 640

HK
Kärcher Limited
Unit 10, 17/F.
APEC Plaza
49 Hoi Yuen Road
Kwun Tong, Kowloon
☎ (02) 357-5863

I
Kärcher S.p.A.
Via A.Vespucchi 19
21013 Gallarate (VA)
☎ 848 - 99 88 77

IRL
Kärcher Limited
12 Willow Business Park
Nangor Road
Clondalkin Dublin 12
☎ (01) 409 77 77

KOR
Kärcher (Korea) Co. Ltd.
162 Gukhoe-daero
(872-2Sinjeong-Dong)
Seoul, Korea
☎ 02-322-6588, A/S.1544-6577

MAL
Kärcher Cleaning Systems Sdn. Bhd.
No. 8, Jalan Serindit 2
Bandar Puchong Jaya
47100 Puchong, Selangor
☎ (03) 5882 1148

MEX
Kärcher México, SA de CV
Av. Gustavo Baz No. 29-C
Col. Naucalpan Centro
Naucalpan, Edo. de México
C.P. 53000 México
☎ 01 800 024 13 13

N
Kärcher AS
Stanseveien 31
0976 Oslo
☎ 24 17 77 00

NL
Kärcher BV
Postbus 474
4870 AL Etten-Leur
☎ 0900-33 444 33

NZ
Kärcher Limited
12 Ron Driver Place
East Tamaki, Auckland
☎ (09) 274-4603

P
NEOPARTS II - Equipamentos, S.A.
Av. Infante D. Henrique, Lote 35
1800-218 Lisboa
☎ 21 8558300

PL
Kärcher Sp. z o.o.
Ul. Stawowa 140
31-346 Kraków
☎ (012) 6397-222

PRC
Kärcher Cleaning Systems Co., Ltd.
Part B, Building 30,
No. 390 Ai Du Road
Shanghai Waigaoqiao 200131
☎ (021) 5046-3579

RO
Kärcher Romania s.r.l.
Sos. Odaii Nr. 439
013606 București
☎ 0372 709 001

RUS
ООО «Керхер»
109147, Москва
ул. Таганская, д.34, стр.3
☎ +7 495 228 39 45

S
Kärcher AB
Tagenevägen 31
42502 Hisings-Kärä
☎ (031) 577-300

SGP
Kärcher Asia Pacific Pte. Ltd.
5 Toh Guan Road East
#01-00 Freight Links
Express Distripark
Singapore 608831
☎ 6897-1811

SK
Kärcher Slovakia, s.r.o.
Beniakova 2
94901 Nitra
☎ 037 6555 798

TR
Kärcher Servis Ticaret A. S.
9 Eylül Mahallesi
307 Sokak No. 6
Gazimir / Izmir
☎ (0232) 252-0708

TWN
Kärcher Limited
5F/6. No.7
Wu-Chuan 1st Rd
Wu-Ku Industrial Zone
Taipei County
☎ (02) 2299-9626

UA
Kärcher Ukraine
Kilzeva doroga, 9
03191, Kyiv
☎ (044) 594 75 75

UAE
Kärcher FZE
Jebel Ali Free Zone
RA 8, XB 1, Jebel Ali, Dubai
☎ (04) 8836-776

USA
Alfred Kärcher, Inc
2170 Satellite Blvd
Suite 350
Duluth, GA 30097
☎ 678-935-4545; 877-527-2437

ZA
Kärcher (Pty.) Limited
144 Kuschke Street
Meadowdale
Edenvale 1614
☎ (011) 574-5360



www.kärcher.com