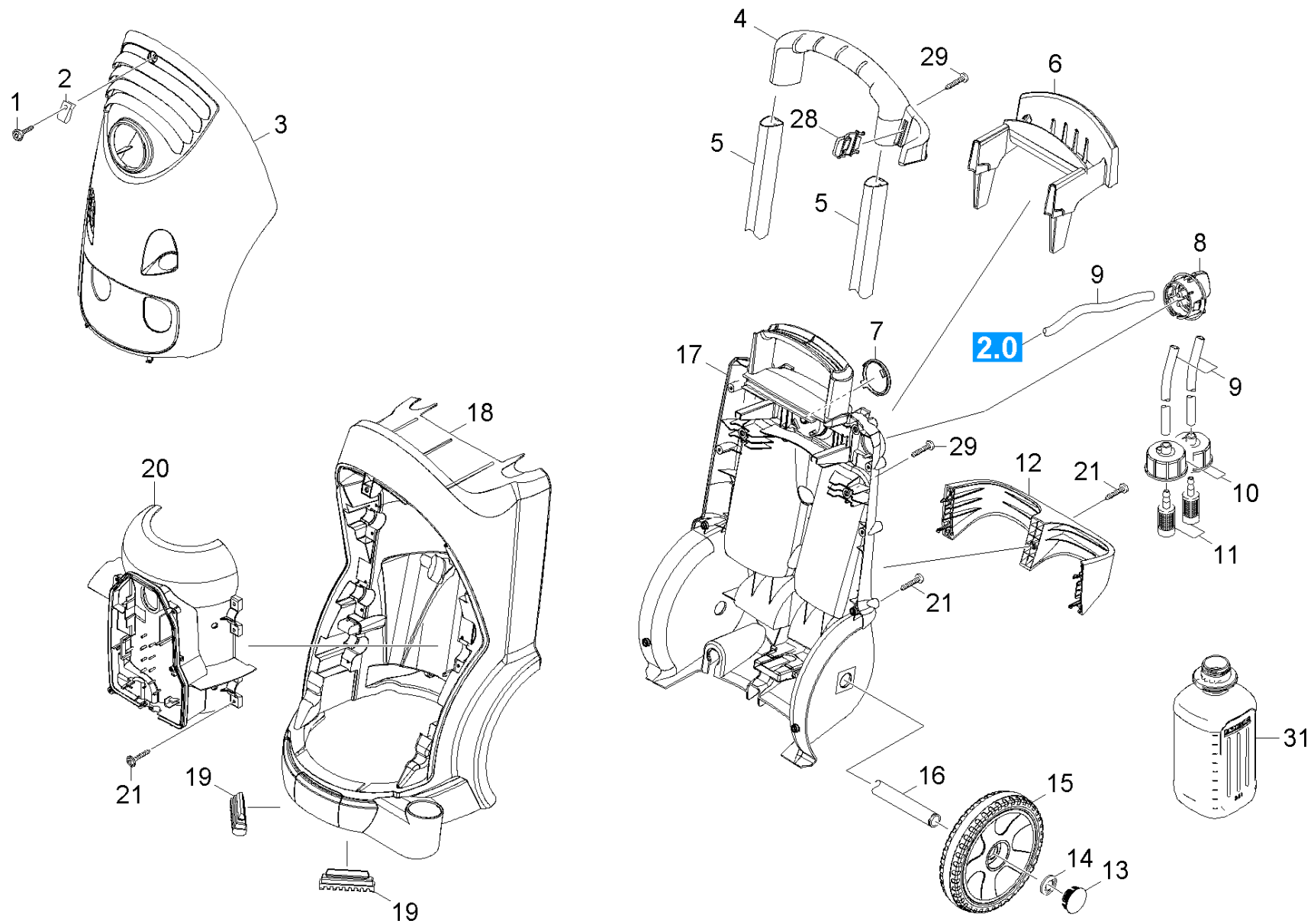


10 Корпус

Обзор технических документов/Professional/Высоконапорный мойщик прибор холодная во/Электромотор/HD 9/18 М *КАР (1.524-321.0)/Перечень запасных деталей HD 9/19/10 Корпус



10 Корпус

Обзор технических документов/Professional/Высоконапорный мойщик прибор холодная во/Электромотор/HD 9/18 М *КАР (1.524-321.0)/Перечень запасных деталей HD 9/19/10 Корпус

ЗЧ/БЧ	Поз.	Материальный №	Обозначение	Количество	Единица	от № WK	до № WK	Текст сноски
X-X	1	6.304-099.0	Винт с полупотайной головкой М6х18-4.8-R	1.000	ST	0000000000	0000000000	
X	2	6.310-053.0	Вставная гайка	1.000	ST	0000000000	0000000000	
X-X	3	4.069-025.0	Крышка HD/Средний класс Антрацит	1.000	ST	0000000000	0000000000	
X-X	4	5.321-751.0	Ручка	1.000	ST	0000000000	0000000000	
	5	5.107-262.0	Планка	2.000	ST	0000000000	0000000000	
X	6	5.044-735.0	Рукоятка	1.000	ST	0000000000	0000000000	
	7	5.032-475.0	Крышка	1.000	ST	0000000000	0000000000	
X-X	8	4.580-645.0	Вентиль дозирования чистящего средства	1.000	ST	0000000000	0000000000	
	9	6.388-216.0	Шланг DN 5	1.000	M	0000000000	0000000000	ЗАКАЗЫВАТЬ МЕТРАЖОМ
X-X	10	4.060-866.0	Крышка моеющее средство комплектный	2.000	ST	0000000000	0000000000	
X	11	5.731-652.0	Фильтр с грузом	2.000	ST	0000000000	0000000000	
X-X	12	5.032-747.0	Задний держатель	1.000	ST	0000000000	0000000000	
X-X	13	2.889-086.0	Набор колпак колеса	1.000	ST	0000000000	0000000000	КОМПЛЕКТ ИЗ 2 ШТ.
X-X	14	6.343-217.0	Зажимная шайба D25	2.000	ST	0000000000	0000000000	
X-X	15	4.515-320.0	Колесо в сборе	1.000	ST	0000000000	0000000000	КОМПЛЕКТ ИЗ 2 ШТ.
	16	5.105-413.0	Валик	1.000	ST	0000000000	0000000000	
X-X	17	5.050-431.0	Рамка для задней стенке	1.000	ST	0000000000	0000000000	
X-X	18	5.050-258.0	Передняя часть рамы	1.000	ST	0000000000	0000000000	
X-X	19	5.057-062.0	Опора	2.000	ST	0000000000	0000000000	
	20	5.692-075.0	Воздуховод	1.000	ST	0000000000	0000000000	
X-X	21	7.303-108.0	Винт 5x20 -10.9-R2R (In6Rd)	19.000	ST	0000000000	0000000000	
X-X	28	5.044-216.0	Держатель	1.000	ST	0000000000	0000000000	
	29	7.303-048.0	Винт М6х20 -St-R3R (In6Rd)	8.000	ST	0000000000	0000000000	
X-X	31	6.394-491.0	Бутылка полиэтилен 2,5 л	2.000	ZST			