

Detalju saraksts

(1.783-450.0) BR 35/12 C Bp Pack

DE HINWEISE

Weitere Sprachen:

Diese Ersatzteilliste ist in weiteren Sprachen erhältlich. Sie erhalten diese unter www.kaercher.com im Bereich Service.

Die Schreibweise der Teilenummer, z.B. 75456380, entspricht der Teilenummer 7.545-638.0.

Mengenangaben:

Die Mengenangaben in der Ersatzteilliste entsprechen den in der Baugruppe verbauten Stückzahlen der Bauteile.

Meterware:

Ersatzteile welche als Meterware geliefert werden sind auf Einbaulänge selbst zu kürzen. Die Stückzahlen sind als Mindestbestellmenge =1m angegeben und müssen je nach Bedarf auf weitere volle Meterzahlen erhöht werden.

Versionen/ Werknummern:

Sind Versionen oder Werknummern in der Ersatzteilliste angegeben, ist anhand dieser vor Bestellung zu prüfen, welches Bauteil für ihr Gerät verwendet werden muss.

Lackierte Teile:

Bei Bestellungen von lackierten Teilen welche in der Ersatzteilliste nicht in verschiedenen Farben ausgewiesen sind, ist zusätzlich die Farbnummer oder Farbe mit anzugeben.

Technische Änderungen:

Technische Änderungen sowie das Recht der ausschließlichen Auswertung unseres geistigen Eigentums behalten wir uns vor.

EN INSTRUCTIONS

Other languages:

This list of spare parts is also available in other languages. You can get this list from www.kaercher.com in the Service division.

The designation of the part number e.g. 75456380 is equal to 7.545-638.0.

Quantity details:

The quantity details in the spare parts list correspond to the number of pieces of the component installed in the assembly group.

Piece goods:

Spare parts that are sold as piece goods are to be cut to the desired length. The quantities have been indicated as minimum order quantity =1m and must be rounded off to the full meter figure depending on your requirements.

Version/ Plant numbers:

If version or plant numbers are mentioned in the spare parts list, then use the same to check before ordering which spare part needs to be used for your appliance.

Painted parts:

While ordering painted parts that are not mentioned in the spare parts list in their colour variations, please mention the colour number or the colour you require.

Technical changes:

We reserve the right to make technical changes as well as the right to exclusive use of our intellectual property.

FR REMARQUES

Autres langues:

Cette liste de pièces de rechange est disponible en autres langues. Cela est disponible sous www.kaercher.com dans le menu Service.

La désignation du numéro de pièce, par ex. 75456380, correspond au numéro de pièce 7.545-638.0.

Indications de quantité:

Les indications de quantité dans la liste de pièces de rechange correspondre aux nombres de pièces des composant utilisées dans la construction.

Matériel au mètre:

Les pièces de rechange qui sont livrées au mètre doivent être raccourcies à longueur souhaitée par l'acheteur même. Les nombres des pièces sont indiquées en quantité de commande minimale = 1m et doivent être augmentés selon le besoin à une chiffre de mètre complète.

Versions/ Numéros d'usine:

Lorsqu'il sont indiquées des versions ou des numéros d'usine dans la liste de pièces de rechange, vous devez vérifier que composant doit être utilisé pour votre appareil.

Pièces laquées:

Pour commander des pièces laquées, où les différentes couleurs ne sont pas indiquées dans la liste des pièces de rechange, vous devez indiquer en plus le numéro de la couleur ou seulement la couleur.

Modifications techniques:

Nous nous réservons la possibilité des modifications techniques ainsi le droit d'exploitation exclusive de notre propriété intellectuelle.

IT AVVERTENZE

Altre lingue:

Il presente elenco di parti di ricambio è disponibile sul nostro sito Web anche in altre lingue: sotto www.kaercher.com alla voce "Service".

L'indicazione del codice pezzo, ad es. 75456380, corrisponde al codice pezzo 7.545-638.0

Indicazioni di quantità:

Le indicazioni di quantità riportate dall'elenco "parti di ricambio" corrispondono al numero delle singole componenti contenute nella rispettiva unità.

Merce a metro:

Le parti di ricambio fornite come "merce a metro" devono venire in seguito accorciate alla lunghezza necessaria per il montaggio. La quantità unitaria è indicata come "quantità minima di ordinazione = 1m" e deve all'occorrenza venire moltiplicata per il numero intero di metri necessari.

Versioni / Numeri di fabbricazione:

Quando l'elenco "parti di ricambio" riporta diverse versioni o numeri di fabbricazione, confrontare la versione o il numero di fabbricazione del ricambio desiderato con quelle/i presenti nell'elenco e indicarla/o al momento dell'ordinazione.

Parti di ricambio verniciate:

Nel caso di ricambi verniciati, se l'elenco parti di ricambio non ne riporta espressamente i diversi colori, al momento dell'ordinazione è necessario indicare anche il colore o il numero del colore desiderato.

Modifiche tecniche:

Ci riserviamo il diritto di apportare modifiche tecniche così come il diritto di utilizzo esclusivo della nostra proprietà intellettuale.

ES INDICACIONES

Otros idiomas:

La lista de piezas de repuesto se puede adquirir en otros idiomas. La puede adquirir en www.kaercher.com en el área de servicios.

La notación de los números de las piezas, p.ej. 75456380 corresponde al número de pieza 7.545-638.0.

Cantidades:

Las indicaciones de cantidades de la lista de piezas de repuesto corresponden al número de piezas montadas en el componente.

Mercancía por metros:

Las piezas de repuesto que se suministran por metros se pueden cortar al largo deseado. La unidad mínima de pedido es de = 1 m y el número de metros completos se puede aumentar según necesidad.

Versiones/números de fábrica:

Si se indica la versión o número de fábrica en la lista de piezas de repuesto, se debe comprobar en ella la pieza a usar para su aparato antes de realizar el pedido.

Piezas lacadas:

Al realizar pedidos de piezas lacadas que no estén indicadas en los diferentes colores en la lista de piezas de repuesto, se debe indicar también la referencia del color o el color.

Modificaciones técnicas:

Reservados los derechos de realizar modificaciones técnicas y aprovechar nuestra propiedad intelectual.

PL WSKAZÓWKI

Pozostałe języki:

Ta lista części zamiennych jest dostępna w także w innych językach. Mogą ją Państwo pobrać ze strony www.kaercher.com w dziale Serwis.

Sposób zapisywania numeru części, np. 75456380, odpowiada numerowi części 7.545-638.0.

Dane ilości:

Dane ilości podane w liście części zamiennych odpowiadają liczbie sztuk podzespołów tworzących dany moduł.

Towar sprzedawany na metry:

Części zamienne dostarczane jako towar sprzedawany na metry po zamontowaniu należy samodzielnie skrócić do potrzebnej długości. Liczba sztuk podana jest jako minimalna ilość zamówienia =1m i w zależności od potrzeb zwiększa się ją o kolejne pełne metry.

Wersje/ Numer zakładu:

Jeżeli w liście części zamiennych podane są wersje lub numery zakładu, przed zamówieniem na ich podstawie należy sprawdzić, który podzespół stosuje się w Państwa urządzeniu.

Części lakierowane:

W przypadku zamówień części lakierowanych, które w liście części zamiennych nie podano w wielu kolorach, należy dodatkowo zaznaczyć nr koloru lub kolor.

Zmiany techniczne:

Zastrzegamy sobie prawo do zmian technicznych oraz wyłącznego wykorzystywania naszej własności intelektualnej.

RU УКАЗАНИЯ:

Другие языки:

Данный список запасных частей также доступен на других языках. Вы найдете его на сайте www.kaercher.com в разделе Service
Маркировка номера детали, например, 75456380, соответствует номеру детали 7.545-638.0.

Указание количества:

Количественные данные в списке запасных частей соответствуют числу компонентов, входящих в состав узлов.

Товар, продаваемый на метры:

Запасные части, продающиеся на метры, необходимо обрезать до нужной длины. Число изделий указано в виде минимального объема заказа = 1м и их количество можно округлить до требуемого по мере необходимости.

Варианты исполнения/заводские номера:

Если варианты исполнения или заводские номера указаны в списке запасных частей, то перед заказом необходимо проверить, какая деталь подходит для вашего устройства.

Лакированные детали:

При заказе лакированных деталей, варианты расцветки которых не указаны в списке запасных частей, необходимо дополнительно указать номер цвета или необходимый для вас цвет.

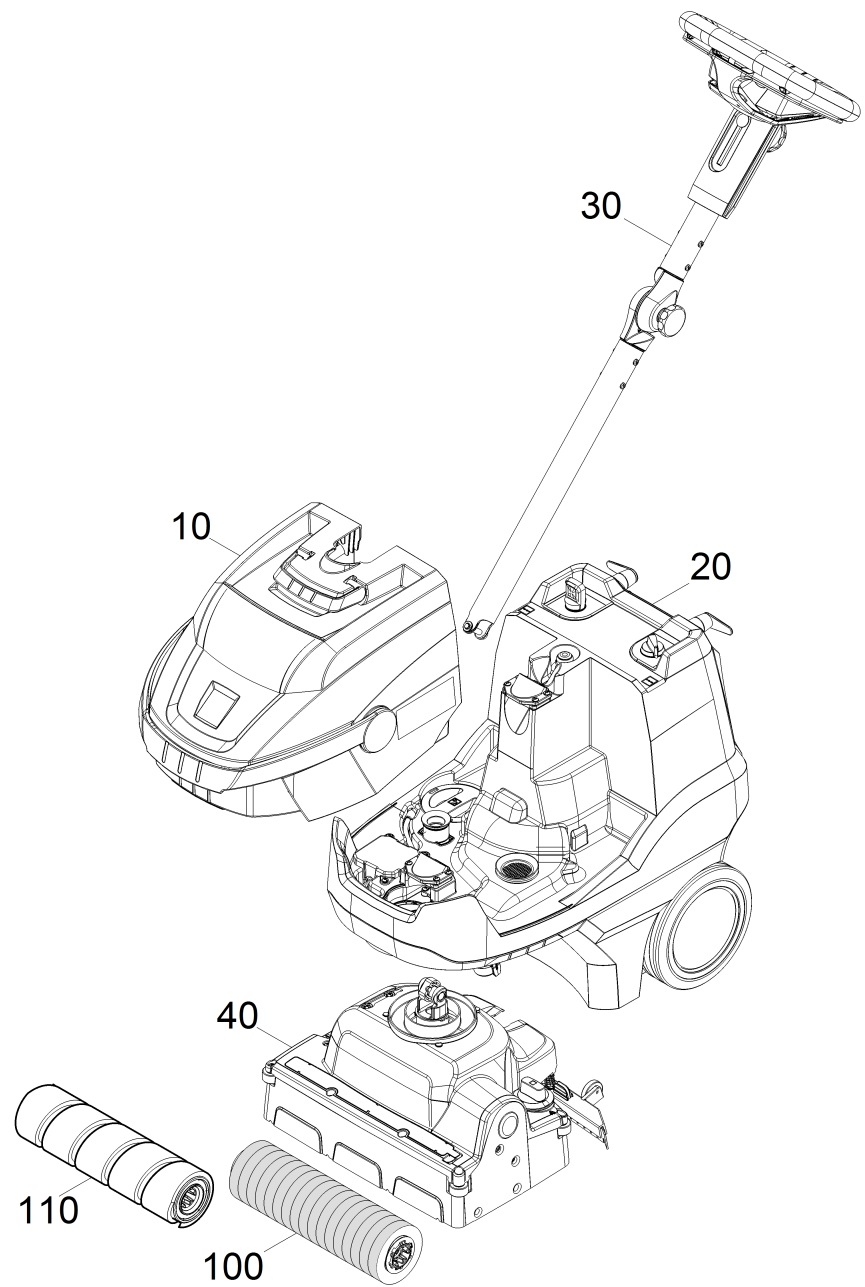
Технические изменения:

Мы оставляем за собой право на технические изменения, а также право на исключительное использование нашей интеллектуальной собственности.

Pasūtīšanas norādījumi	2
BR 35/12 C Bp Pack (1.783-450.0)	6
999 Spare parts list BR 35/12	7
10 Waste water tank complete (4.037-022.0)	9
40 Cover waste water tank replacement (4.037-000.0)	11
20 Chassis complete	13
60 key switch (6.630-106.0)	17
290 Suction hose complete (4.037-032.0)	19
30 Steering pillar complete	20
40 Brush-head complete (4.037-025.0)	22
10 Brush housing complete	24
20 Cover brush housing complete	26
30 Gear case complete	28
10 Gear case replacement (4.037-033.0)	30
40 Carriage complete (4.037-029.0)	32
50 Suction bar complete	34
10 Suction bar replacement (4.037-034.0)	36
50 Cable harness	38
100 Roll pad BR35/12 (4.762-009.0)	40
60 Hub pad roll BR VS (5.120-313.0)	42

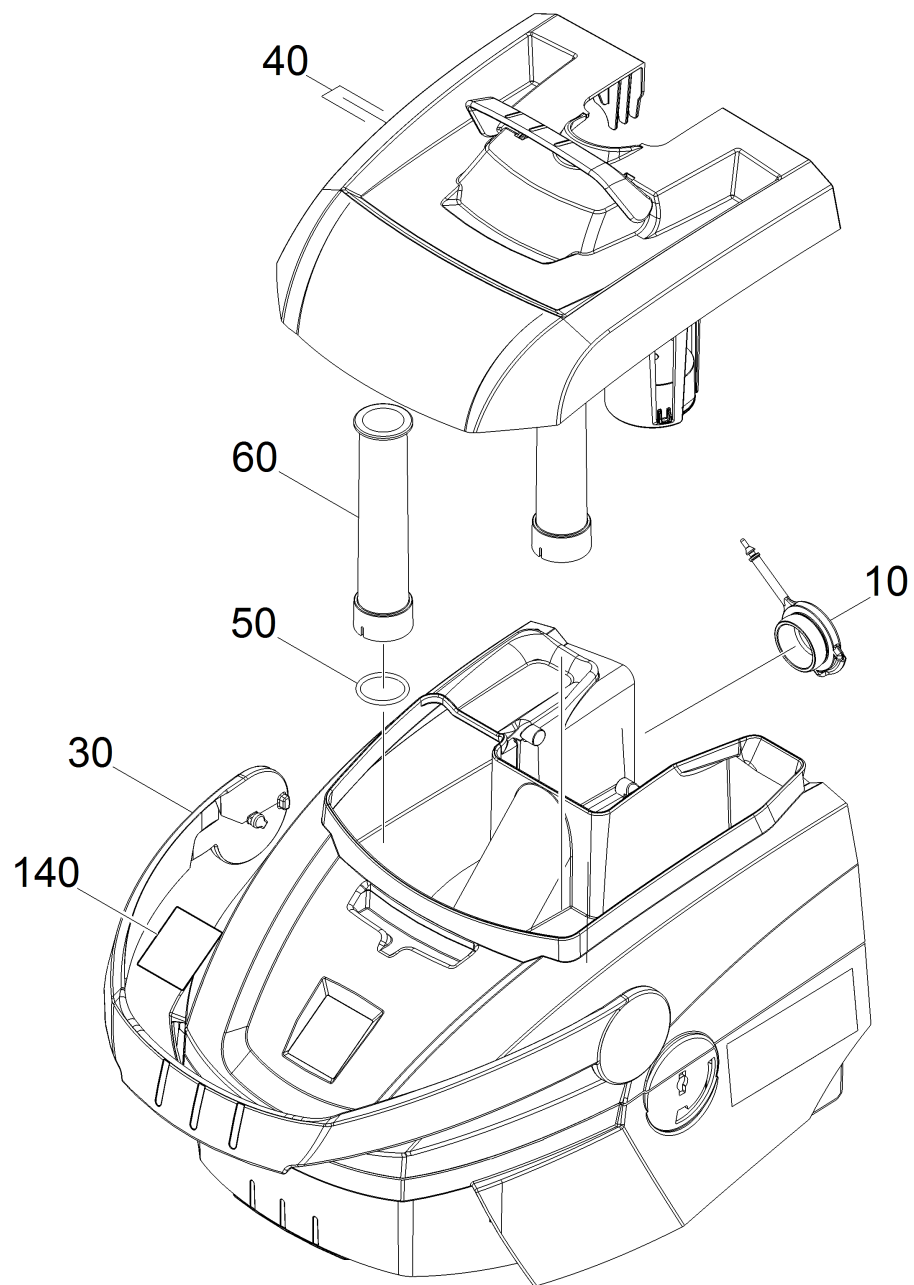
BR 35/12 C Bp Pack (1.783-450.0)

POS	Apraksts	Skaitis	Vienība
999	Spare parts list BR 35/12	1.000	ST



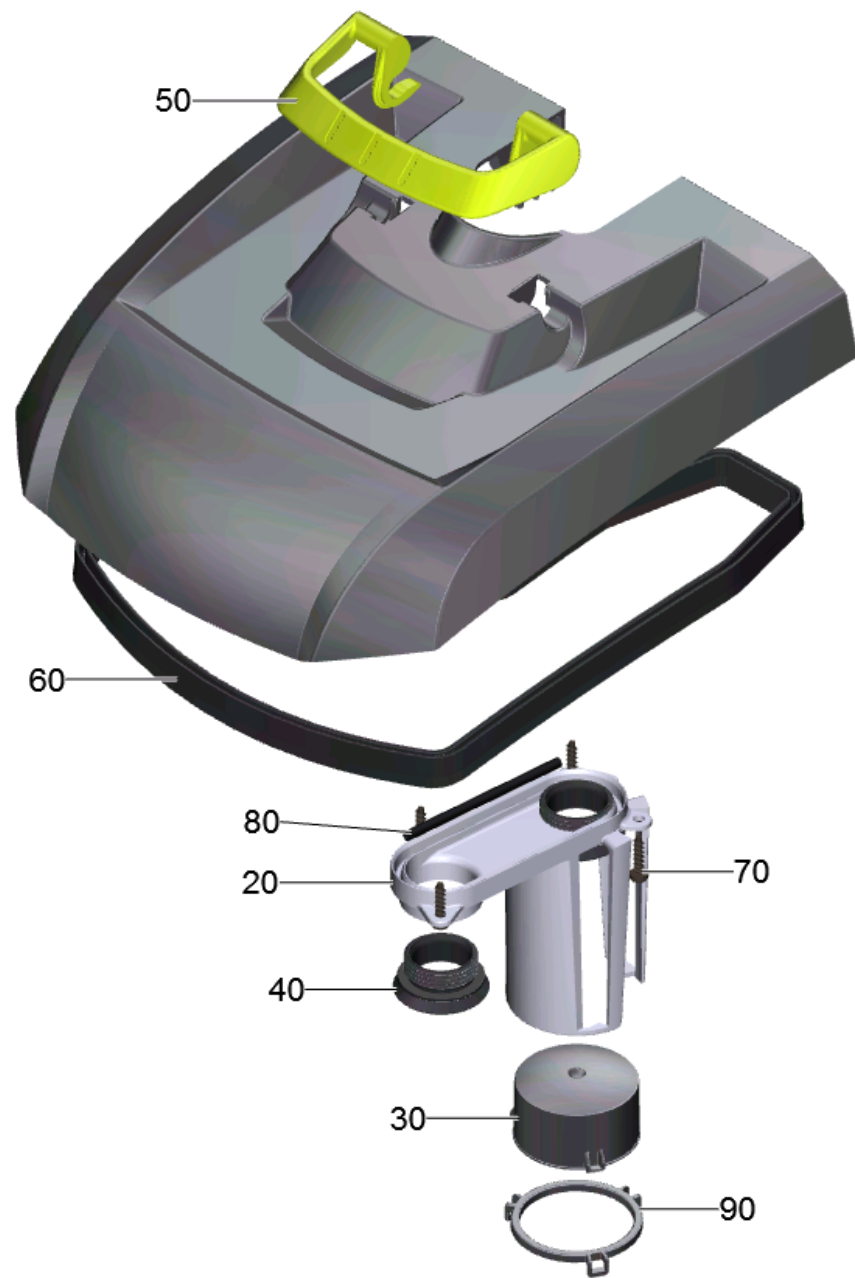
999 Spare parts list BR 35/12

POS	Preces Nr.	Apraksts	Skaitis	Vienība
40	4.037-025.0	Brush-head complete	1.000	ST
50		Cable harness	1.000	ST
20		Chassis complete	1.000	ST
110	4.037-066.0	Microfibre roll	1.000	ST
100	4.762-009.0	Roll pad BR35/12	1.000	ST
30		Steering pillar complete	1.000	ST
10	4.037-022.0	Waste water tank complete	1.000	ST



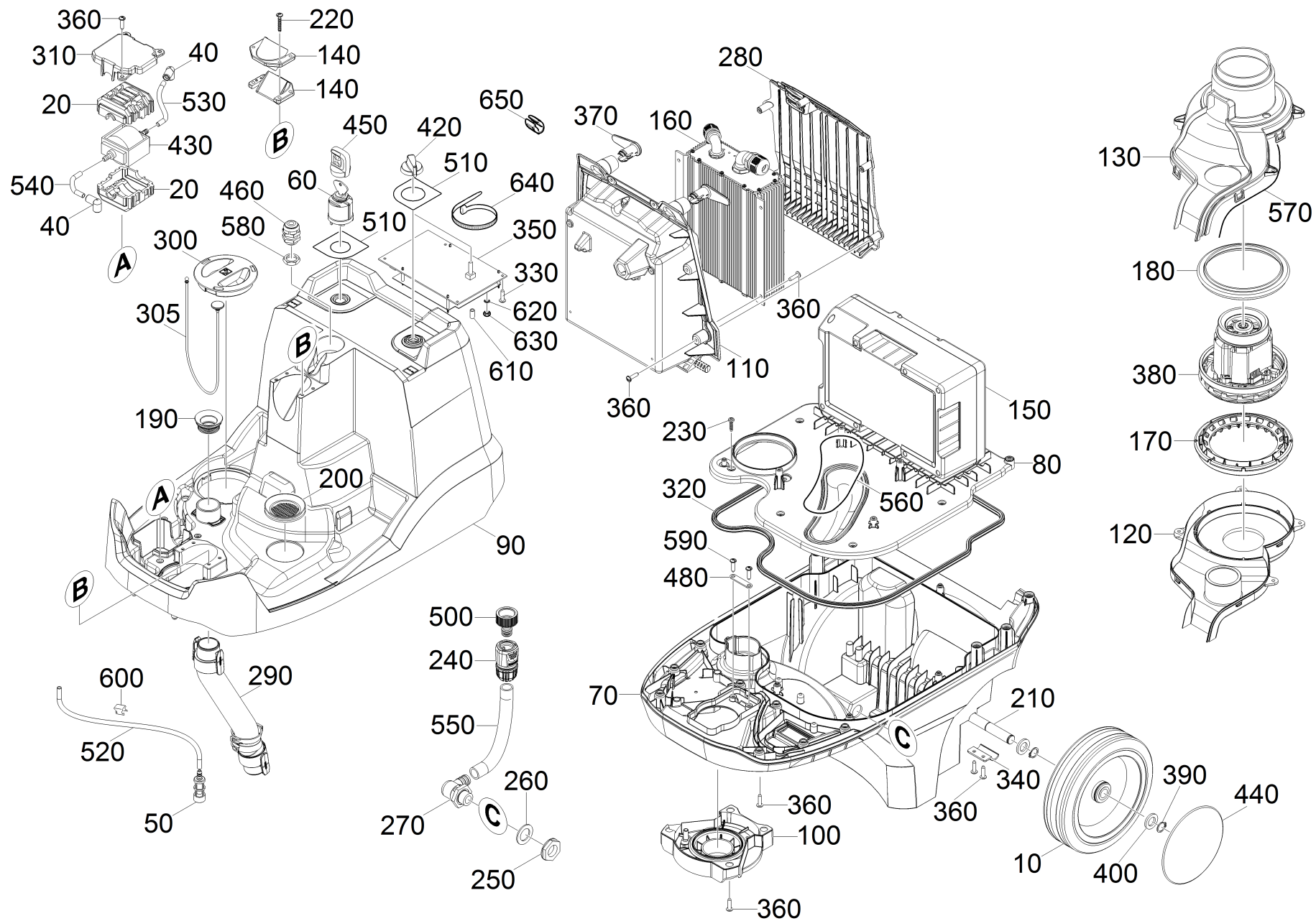
10 Waste water tank complete (4.037-022.0)

POS	Preces Nr.	Apraksts	Skaitis	Vienība
30	5.037-257.0	Carrier handle waste water tank	1.000	ST
10	5.037-335.0	Cover discharge waste water	1.000	ST
40	4.037-000.0	Cover waste water tank replacement	1.000	ST
140	5.394-089.0	Label signet gel 42 x 46	1.000	ST
50	6.362-108.0	O-Ring seal 30,0 X 3,0	2.000	ST
60	5.037-296.0	Suction tube waste water tank	2.000	ST



40 Cover waste water tank replacement (4.037-000.0)

POS	Preces Nr.	Apraksts	Skaitis	Vienība	Zemsvētras piezīme
50	5.037-299.0	Closure handhold waste water tank	1.000	ST	
90	5.037-421.0	Cover float cage	1.000	ST	
30	5.037-298.0	Float	1.000	ST	
20	5.037-297.0	Float retainer	1.000	ST	
40	5.050-415.0	O-ring seal	2.000	ST	
80	6.273-037.0	Plombas aukla no porainas gumijas 3	0.280	M	TO ORDER AS CUT GOODS
60	5.037-310.0	Seal cover waste water tank	1.000	ST	
70	7.303-212.0	Skrūve 5x20 -A2-70 (In6Rd)	4.000	ST	



20 Chassis complete

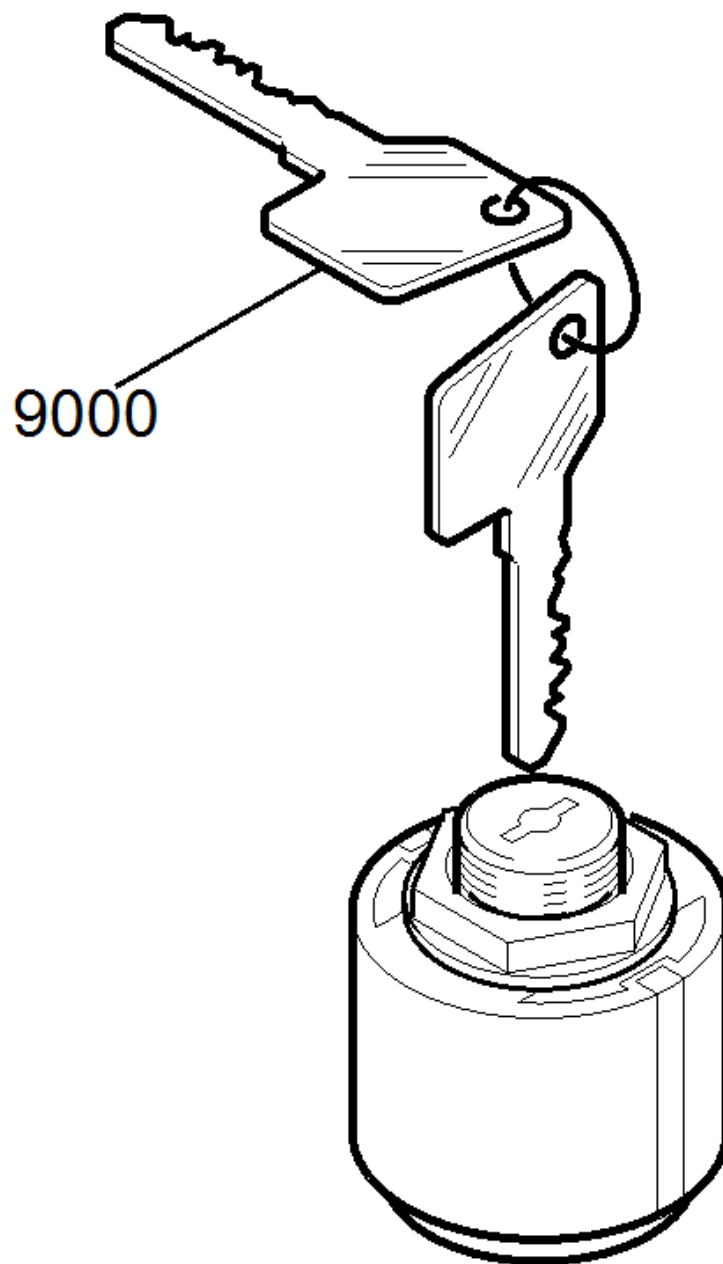
POS	Preces Nr.	Apraksts	Skaitis	Vieniba	Sērijas numurs no	Sērijas numurs līdz	Zemsvītras piezīme
40	5.050-411.0	Angle bushing water distributor	2.000	ST			
210	5.037-304.0	Axle wheels	1.000	ST			
160	6.654-293.0	Battery charger 29,4V / 10A	1.000	ST			
100	5.037-285.0	Bearing brush-head	1.000	ST			
20	5.050-408.0	Bearing pump	2.000	ST			
390	7.343-015.0	Bloķētājgredzens 15x1-FST-RF DIN 471	4.000	ST			
460	6.648-400.0	Cable gland black M20x1,5	1.000	ST			
640	6.641-458.0	Cable tape	3.000	ST			
450	5.032-326.0	CAP	1.000	ST			
370	5.044-661.0	Catch for cable yellow	2.000	ST			
500	6.465-031.0	connection	1.000	ST			
90	5.037-280.0	Covering cap appliance	1.000	ST			
110	5.037-286.0	Covering cap battery charger	1.000	ST			
280	5.037-306.0	Covering cap battery charger rear	1.000	ST			
310	5.037-307.0	Cover pump	1.000	ST			
300	5.051-294.0	Cover tank	1.000	ST			
150	6.654-294.0	Drive battery Li-Ionen 25,2V/21 Ah	1.000	ST			
350	2.816-181.0	Electric equipment BR 35/12	1.000	ST			FOR ORDERS PAY ATTENTION TO VERSION OFF POS. 420
50	5.731-664.0	Filter with weight	1.000	ST			
340	5.037-309.0	Fixing axle	2.000	ST			
70	5.037-278.0	Fresh water tank bottom part	1.000	ST			
80	5.037-279.0	Fresh water tank top part	1.000	ST			
140	5.037-289.0	Half shell bearing operating unit	4.000	ST			
630	7.311-001.0	Hexagon nut M4 -8-A2E ISO 4032	4.000	ST			
610	6.388-958.0	Hose	1.000	M			TO ORDER AS CUT GOODS
240	4.645-332.0	HOSE CONNECTOR 1/2" / 5/8" OPP	1.000	ST			
550	5.037-358.0	Hose discharge fresh water tank	1.000	ST			

20 Chassis complete

POS	Preces Nr.	Apraksts	Skaitis	Vieniba	Sērijas numurs no	Sērijas numurs līdz	Zemsvītras piezīme
200	5.363-344.0	Joint ring	1.000	ST			
60	6.630-106.0	key switch	1.000	ST			
510	5.037-351.0	Label	1.000	ST			
270	6.395-163.0	Leņķveida uzgalis G1-2	1.000	ST			
580	6.648-416.0	Locknut black M20	1.000	ST			
170	9.079-050.0	Motor sealing	1.000	ST			
305	5.035-358.0	Mounting rope cover fresh water tank	1.000	ST			
190	5.050-415.0	O-ring seal	1.000	ST			
560	6.273-037.0	Plombas aukla no porainas gumijas 3	505.000	M			TO ORDER AS CUT GOODS
570	6.273-037.0	Plombas aukla no porainas gumijas 3	810.000	M			TO ORDER AS CUT GOODS
650	5.033-928.0	Plug fixing RAL 1018	1.000	ST			
430	6.473-580.0	Pump 24V	1.000	ST			
505	6.343-147.0	Quick-fastener	1.000	ST			
130	5.037-288.0	Retainer vac motor above	1.000	ST			
120	5.037-287.0	Retainer vac motor bottom	1.000	ST			
10	6.435-356.0	Ritenis D200	2.000	ST			
420	5.035-437.0	Rotary controller	1.000	ST		020312	
420	5.037-014.0	Rotary controller	1.000	ST	020313		
260	5.515-253.0	Rullītis	1.000	ST			
330	7.303-095.0	Screw 4x 12-ST-10.9-R2R (IN6RD)	4.000	ST			
590	7.303-026.0	Screw 4x16 -A2-70 (In6Rd)	2.000	ST			
320	5.037-308.0	Seal fresh water tank	1.000	ST			
180	9.079-024.0	Seal motor above	1.000	ST			
620	7.312-230.0	Serrated lock washer A4,3-FSt-A3E DIN67	2.000	ST			
250	6.310-004.0	Sešstūra uzgrieznis G 1/2	1.000	ST			
400	5.010-977.0	Sheet metal ring	4.000	ST			
360	7.303-108.0	Skrūve 5x20 -10.9-R2R (In6Rd)	42.000	ST			
230	7.303-212.0	Skrūve 5x20 -A2-70 (In6Rd)	8.000	ST			
220	7.303-086.0	Skrūve 5x30 -10.9-R2R (K-In6Rd)	8.000	ST			

20 Chassis complete

POS	Preces Nr.	Apraksts	Skaitis	Vieniba	Sērijas numurs no	Sērijas numurs līdz	Zemsvītras piezīme
480	6.647-513.0	Strain relief	1.000	ZST			
290	4.037-032.0	Suction hose complete	1.000	ST			
600	6.373-862.0	U-Fastening	3.000	ST			
380	6.490-312.0	Vac motor	1.000	ST			
440	6.435-860.0	Wheel cap neutrally BR/BD 40/25 C	2.000	ST			
520	6.388-216.0	Šļūtene DN 5	1.000	M			TO ORDER AS CUT GOODS
530	6.388-216.0	Šļūtene DN 5	1.000	M			TO ORDER AS CUT GOODS
540	6.388-216.0	Šļūtene DN 5	1.000	M			TO ORDER AS CUT GOODS

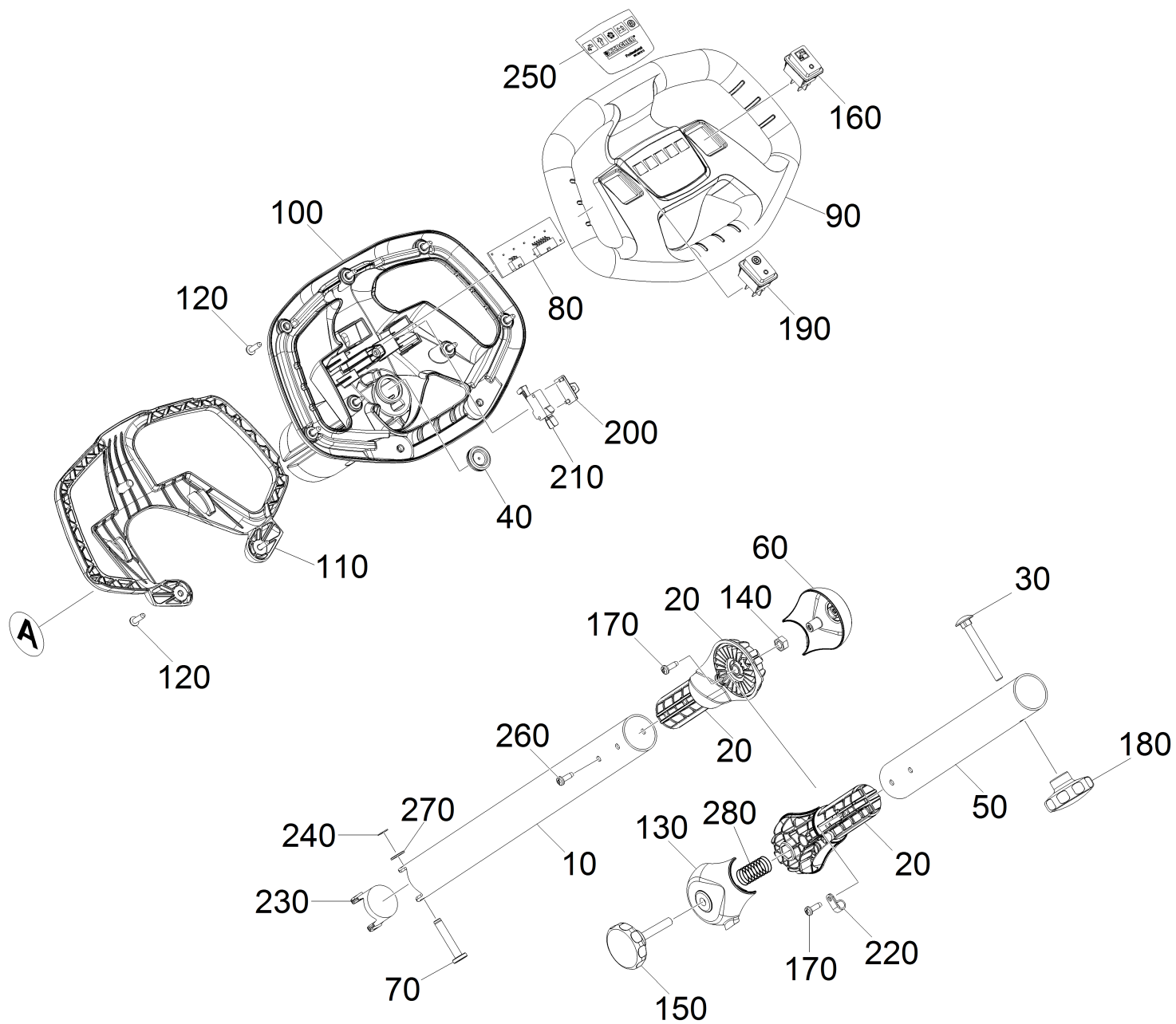


60 key switch (6.630-106.0)

POS	Preces Nr.	Apraksts	Skaitis	Vienība
9000	6.600-210.0	Atslēga - tikai nomaiņai	1.000	ST

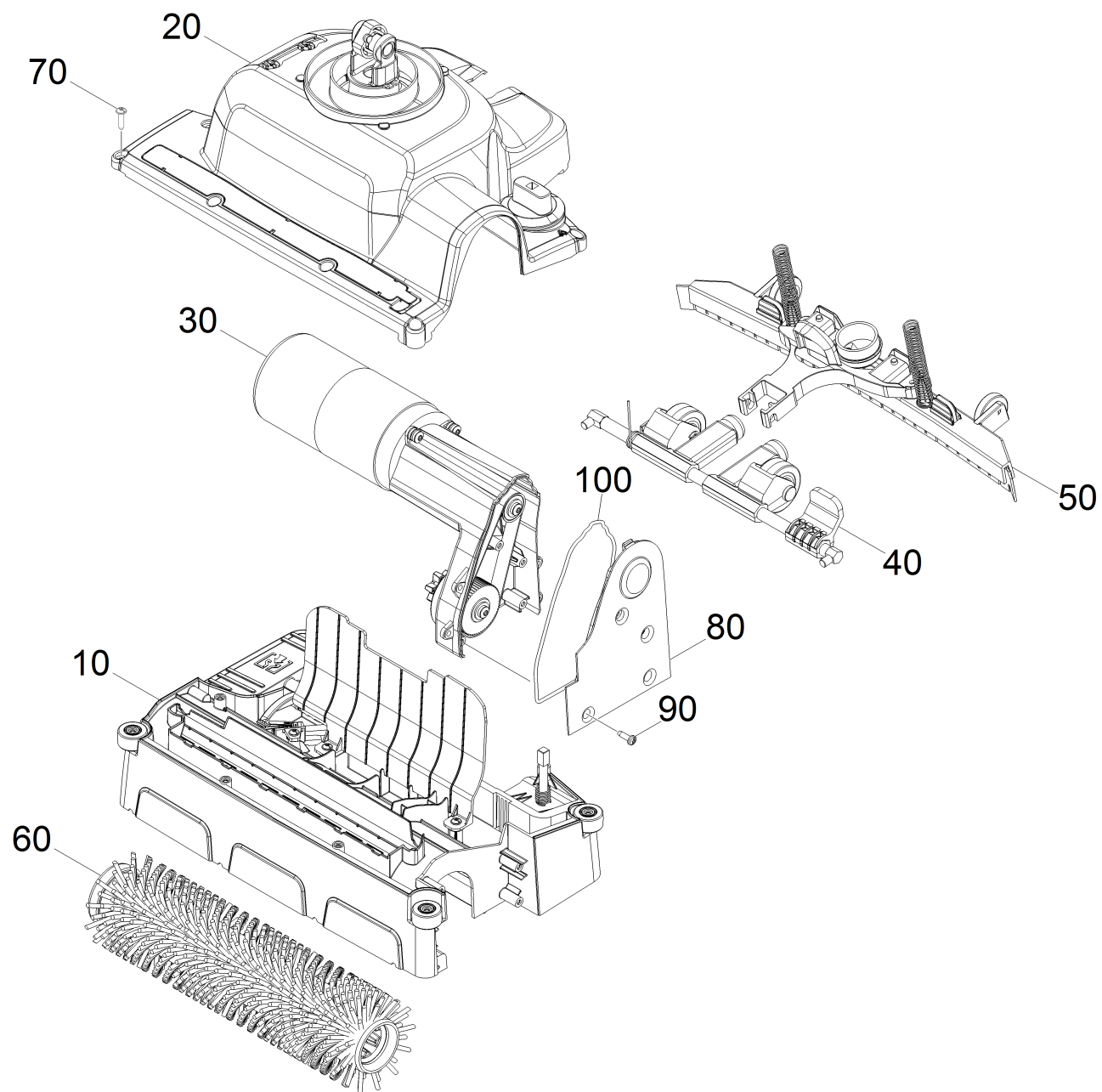
290 Suction hose complete (4.037-032.0)

POS	Preces Nr.	Apraksts	Skaitis	Vienība
20	5.037-349.0	Hose hanger	2.000	ST
10	5.037-326.0	Sleeve suction hose	2.000	ST



30 Steering pillar complete

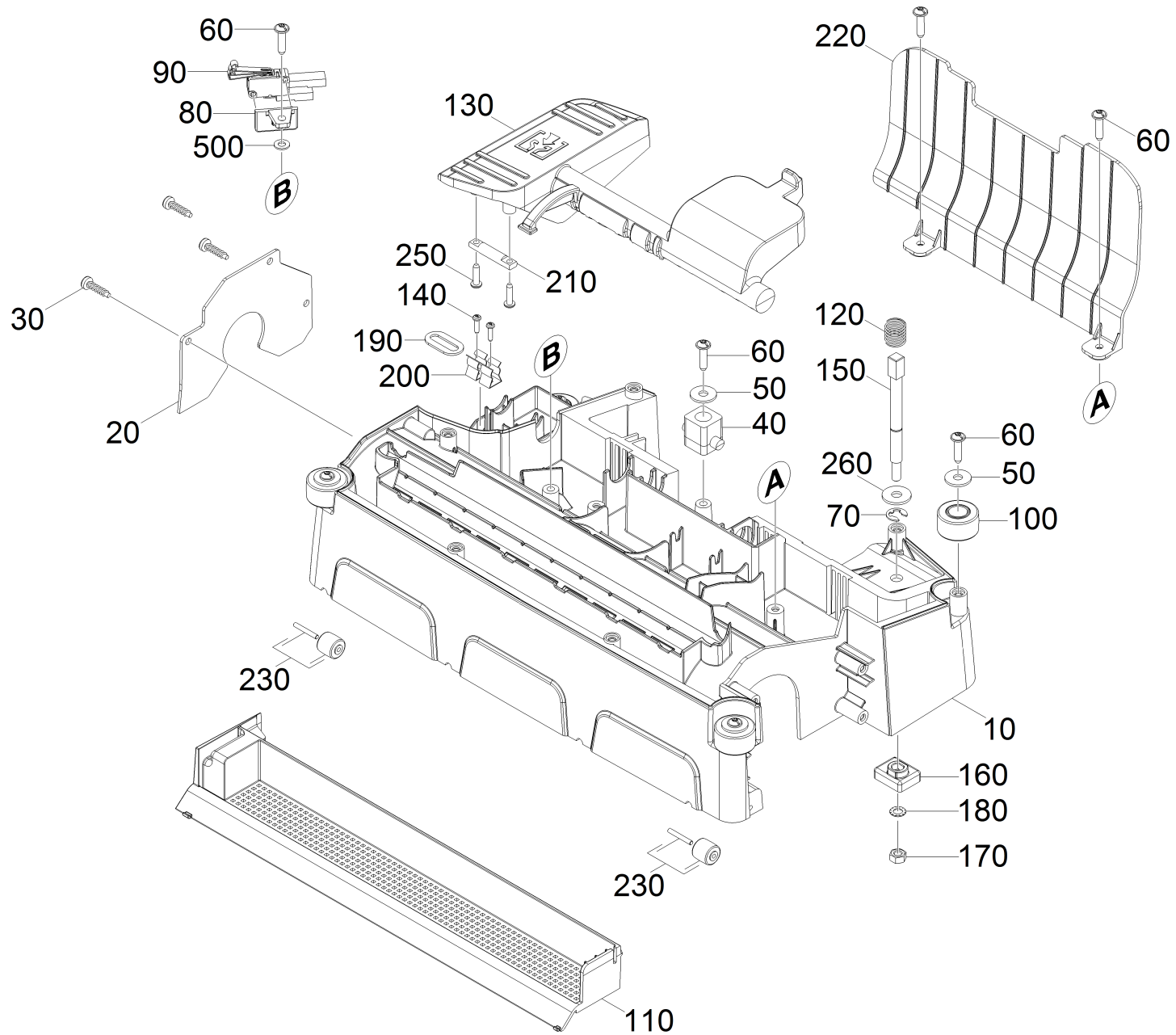
POS	Preces Nr.	Apraksts	Skaitis	Vienība
70	5.037-318.0	Bolt steering pillar	1.000	ST
260	7.303-296.0	Countersunk screw M5x16 -St-A2E (In6Rd)	9.000	ST
60	5.037-295.0	Covering cap joint	1.000	ST
130	5.037-324.0	Covering cap joint cable gland	1.000	ST
80	6.683-114.0	Diode board BR 35/12	1.000	ST
250	5.037-348.0	Foil control panel BR 35/12	1.000	ST
140	7.311-004.0	Hexagon nut	1.000	ST
230	5.037-337.0	Joint part steering pillar	1.000	ST
20	5.037-292.0	Joint steering pillar	2.000	ST
240	7.343-014.0	Locking ring	1.000	ST
270	7.312-004.0	Paplāksne 8 -200HV-A3E ISO 7090	1.000	ST
220	6.373-343.0	Pipe clamp D 6	1.000	ST
280	5.332-981.0	Pressure spring	1.000	ST
40	5.365-109.0	Profile gasket	1.000	ST
200	5.050-654.0	Retainer micro switch	1.000	ST
110	5.037-319.0	Retaining bracket switch	1.000	ST
30	7.303-291.0	Saucer-head screw M8x70 -St-A2K DIN 603	1.000	ST
170	7.303-107.0	Skrūve 5x16 -10.9-P2R (K-In6Rd)	4.000	ST
120	7.303-108.0	Skrūve 5x20 -10.9-R2R (In6Rd)	11.000	ST
150	6.321-179.0	Star grip	1.000	ST
50	5.037-291.0	Steering pillar above	1.000	ST
10	5.037-290.0	Steering pillar bottom	1.000	ST
100	5.037-293.0	Steering wheel bottom part	1.000	ST
90	5.037-294.0	Steering wheel top part	1.000	ST
210	6.631-818.0	Switch	1.000	ST
190	6.632-543.0	Switch ECO	1.000	ST
160	6.632-542.0	Switch pump	1.000	ST
180	6.321-177.0	Turning knob yellow D55mm	1.000	ST



40 Brush-head complete (4.037-025.0)

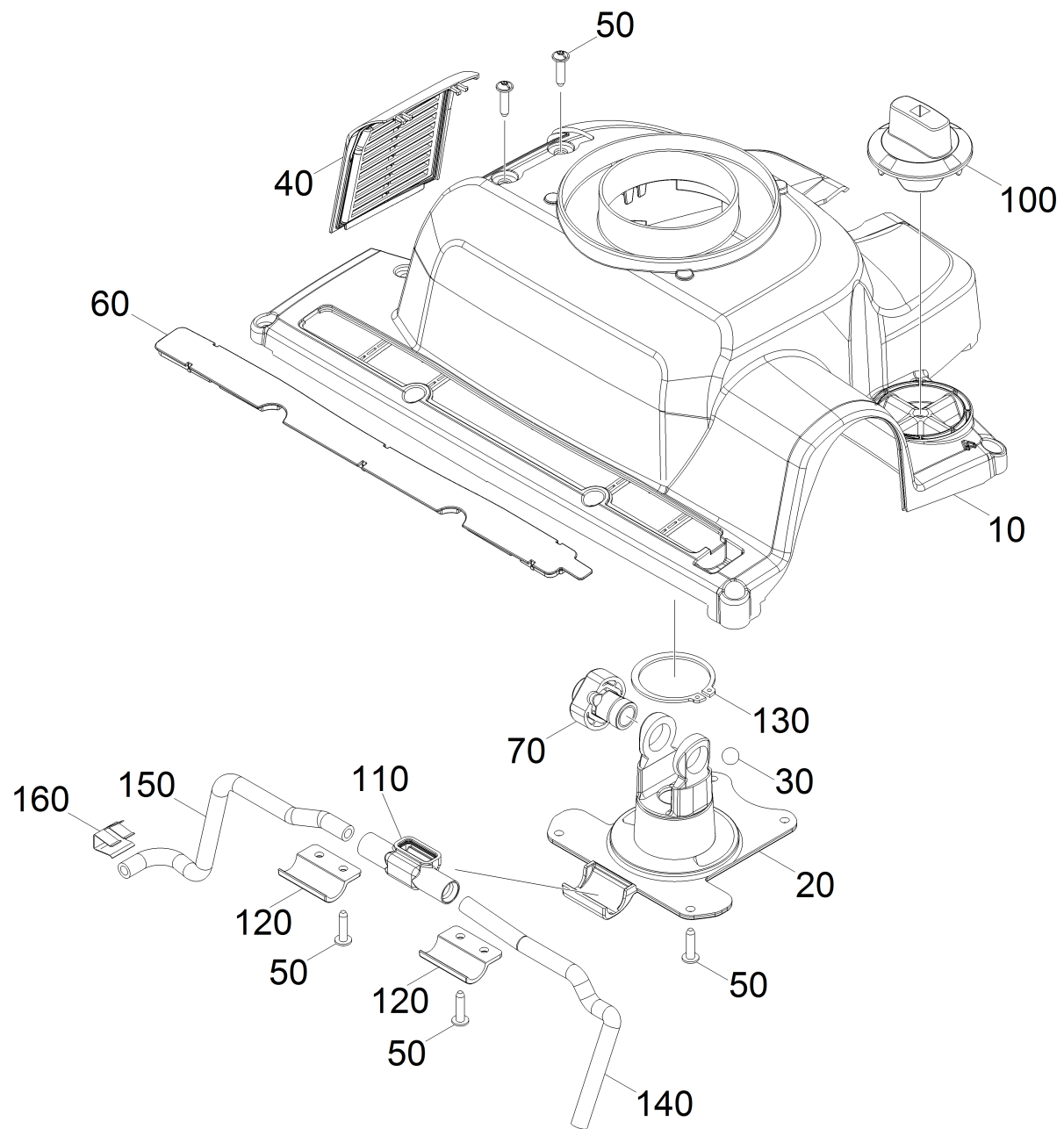
POS	Preces Nr.	Apraksts	Skaitis	Vieniba	Zemsvētras piezīme
10		Brush housing complete	1.000	ST	
40	4.037-029.0	Carriage complete	1.000	ST	
20		Cover brush housing complete	1.000	ST	
80	5.037-275.0	Cover gear case	1.000	ST	
30		Gear case complete	1.000	ST	
100	6.273-037.0	Plombas aukla no porainas gumijas 3	1.000	M	TO ORDER AS CUT GOODS
60	4.037-039.0	Roller brush black	1.000	ST	
60	4.037-031.0	Roller brush complete red	1.000	ST	
60	4.037-038.0	Roller brush green	1.000	ST	
60	4.037-037.0	Roller brush orange	1.000	ST	
60	4.037-036.0	Roller brush white	1.000	ST	
90	7.303-039.0	Screw M5x16 -St-A2R (In6Rd)	4.000	ST	
70	7.303-108.0	Skrūve 5x20 -10.9-R2R (In6Rd)	12.000	ST	
50		Suction bar complete	1.000	ST	

10 Brush housing complete



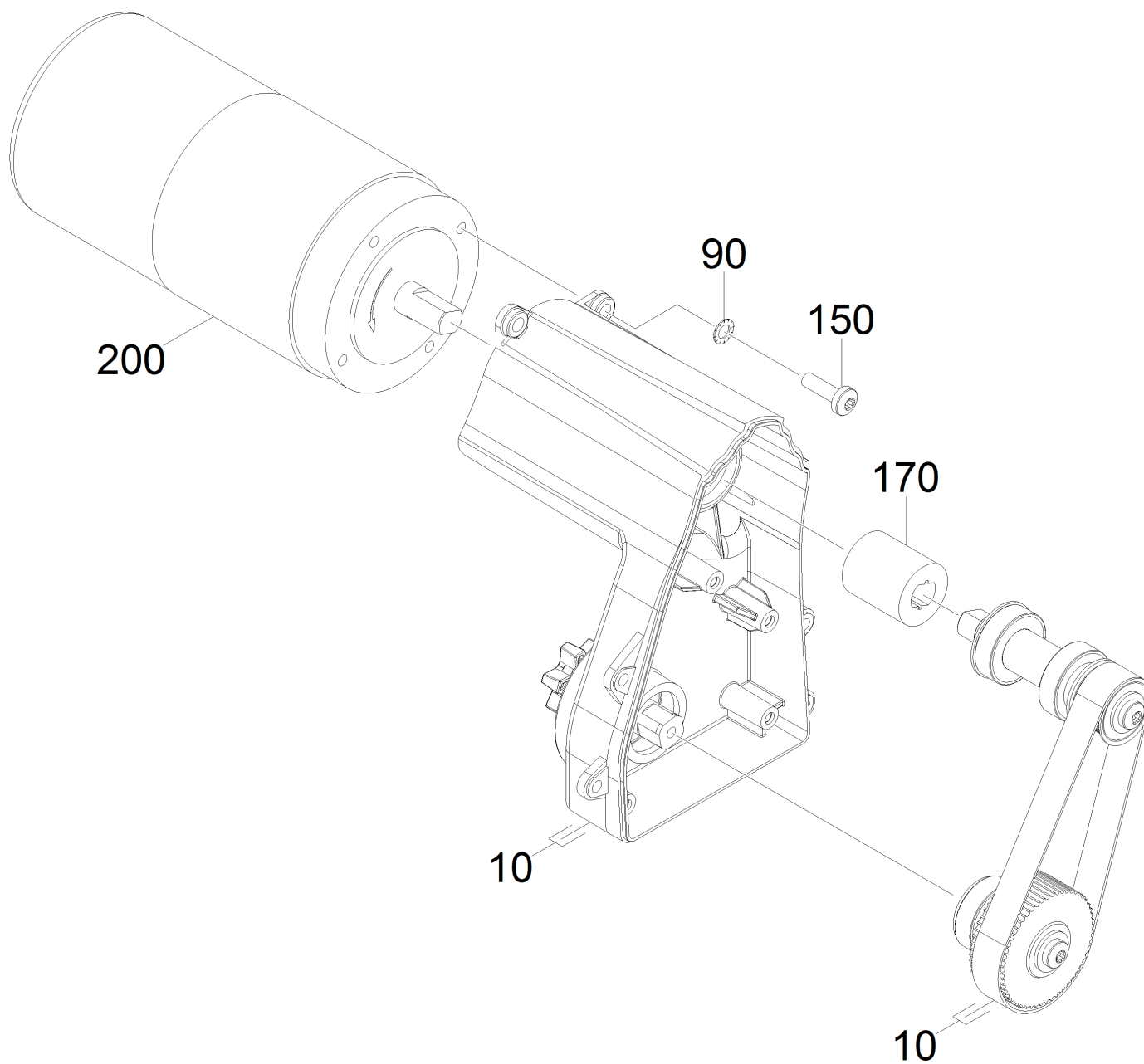
10 Brush housing complete

POS	Preces Nr.	Apraksts	Skaits	Vieniba	Sērijas numurs līdz	Zemsvītras piezīme
220	5.037-340.0	Baffle plate brush-head	1.000	ST		
10	5.037-254.0	Brush housing	1.000	ST		
100	5.037-262.0	Deflector roll	4.000	ST		
120	5.332-207.0	Helical spring	1.000	ST		
170	7.311-003.0	Hexagon nut M6 -8-A2E ISO 4032	1.000	ST		
90	6.630-438.0	Micro switch	1.000	ST		
260	7.312-004.0	Paplāksne 8 -200HV-A3E ISO 7090	1.000	ST		
210	5.037-325.0	Pedal fixing axle	1.000	ST		
190	5.037-354.0	Plate	1.000	ST		
20	5.037-259.0	Plate brush holder	1.000	ST		
80	5.050-654.0	Retainer micro switch	1.000	ST		
130	5.037-265.0	Retaining bracket suction bar	1.000	ST		
230	4.880-058.0	Roller set	1.000	ST		
140	7.303-092.0	Screw 3x12 -10.9-R2R (K-In6Rd)	2.000	ST		
180	7.312-232.0	Serrated lock washer A6,4-FSt-A3E DIN 6	1.000	ST		
250	7.303-129.0	Skrūve 4x16 -10.9-R2R (K-In6Rd)	2.000	ST		
60	7.303-108.0	Skrūve 5x20 -10.9-R2R (In6Rd)	6.000	ST		
30	7.303-212.0	Skrūve 5x20 -A2-70 (In6Rd)	4.000	ST		
160	5.037-303.0	Slide part height adjustment	1.000	ST		
200	6.330-410.0	Spring clip X130-8L	2.000	ST		
70	7.343-300.0	Sprostpaplāksne 7-A2 DIN 6799	1.000	ST		
110	5.037-263.0	Sweep drawer	1.000	ST		
40	5.037-260.0	Swivel joint suction beam retraction	1.000	ST		
150	5.037-302.0	Threaded part	1.000	ST		
50	7.312-292.0	Washer	2.000	ST		
500	7.312-002.0	Washer 5-200HV-A3E ISO 7090	1.000	ST	11478	ORDER ACCORDING TO CONSUMPTION



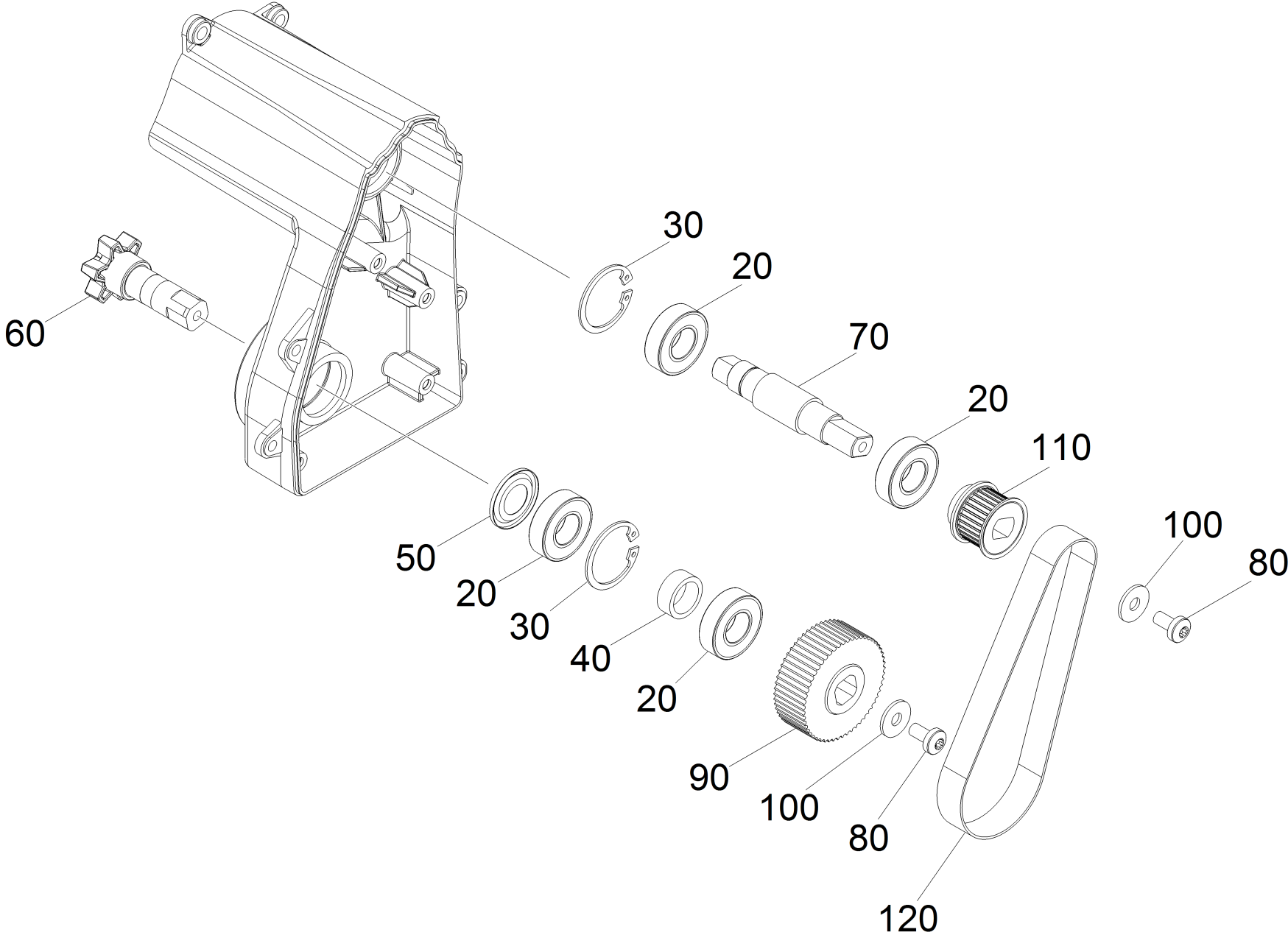
20 Cover brush housing complete

POS	Preces Nr.	Apraksts	Skaitis	Vienība
70	4.037-004.0	Bearing set	1.000	ST
100	5.037-301.0	Button height adjustment	1.000	ST
10	5.037-266.0	Cover brush housing	1.000	ST
40	5.037-268.0	Cover refrigeration motor	1.000	ST
60	5.037-269.0	Cover water distributor	1.000	ST
120	5.037-309.0	Fixing axle	2.000	ST
20	5.037-267.0	Fixing brush-head	1.000	ST
130	7.343-019.0	Locking ring 45x1,75-FST-RF DIN 471	1.000	ST
50	7.303-108.0	Skrūve 5x20 -10.9-R2R (In6Rd)	8.000	ST
30	7.401-917.0	sphere	1.000	ST
110	5.037-328.0	T-Piece cleaning agents	1.000	ST
150	6.391-341.0	Tīrīšanas līdzekļa šļūtene DN 6 modelim	1.000	M
140	6.391-341.0	Tīrīšanas līdzekļa šļūtene DN 6 modelim	1.000	M
160	6.373-008.0	U-Fastening	1.000	ST



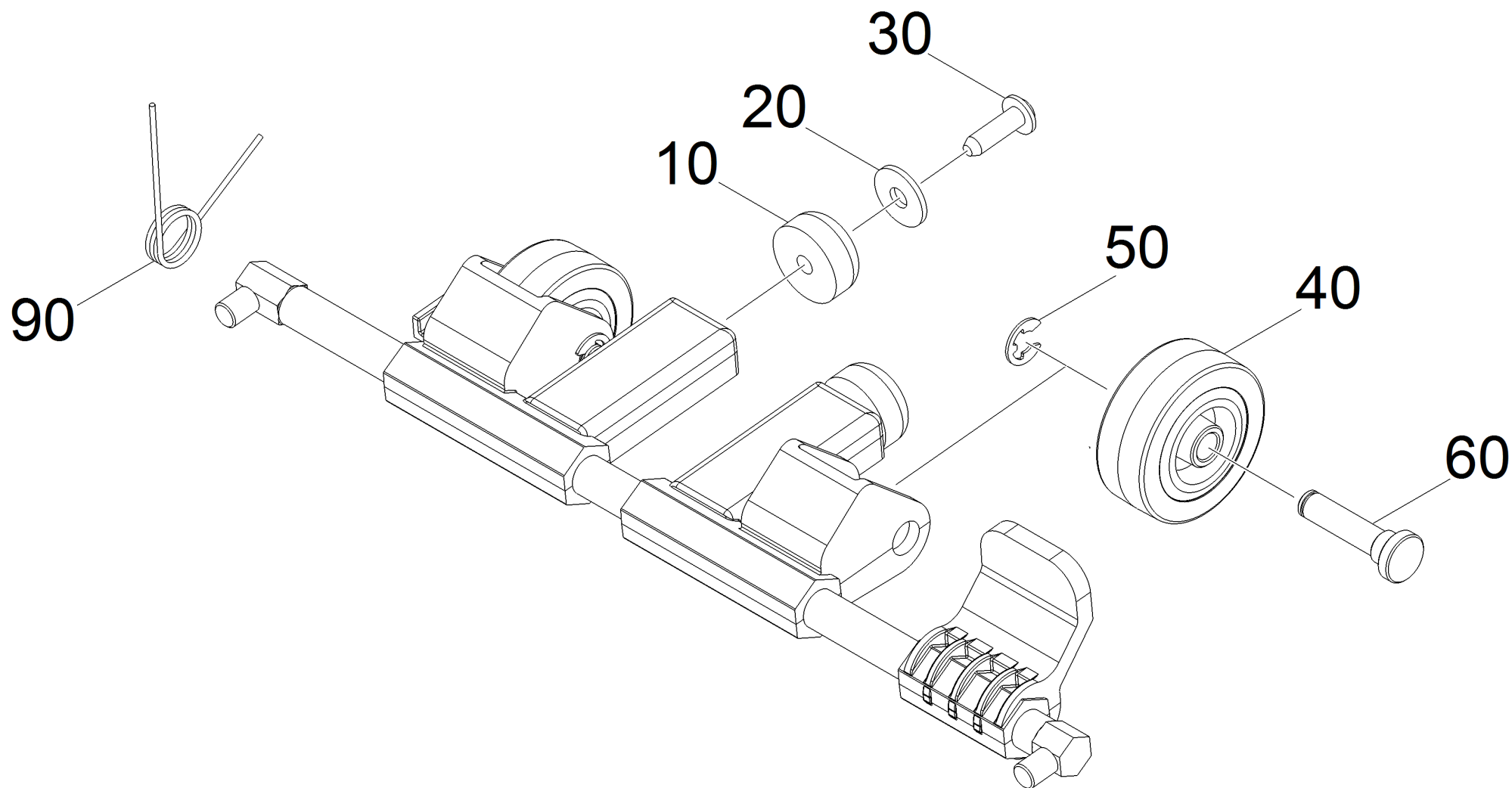
30 Gear case complete

POS	Preces Nr.	Apraksts	Skaitis	Vienība
170	5.037-313.0	Coupler	1.000	ST
10	4.037-033.0	Gear case replacement	1.000	ST
200	6.613-282.0	Motor Rotomag	1.000	ST
150	7.306-090.0	Screw M6x16 -8.8-R3R (In6Rd)	4.000	ST
90	7.312-232.0	Serrated lock washer A6,4-FSt-A3E DIN 6	4.000	ST



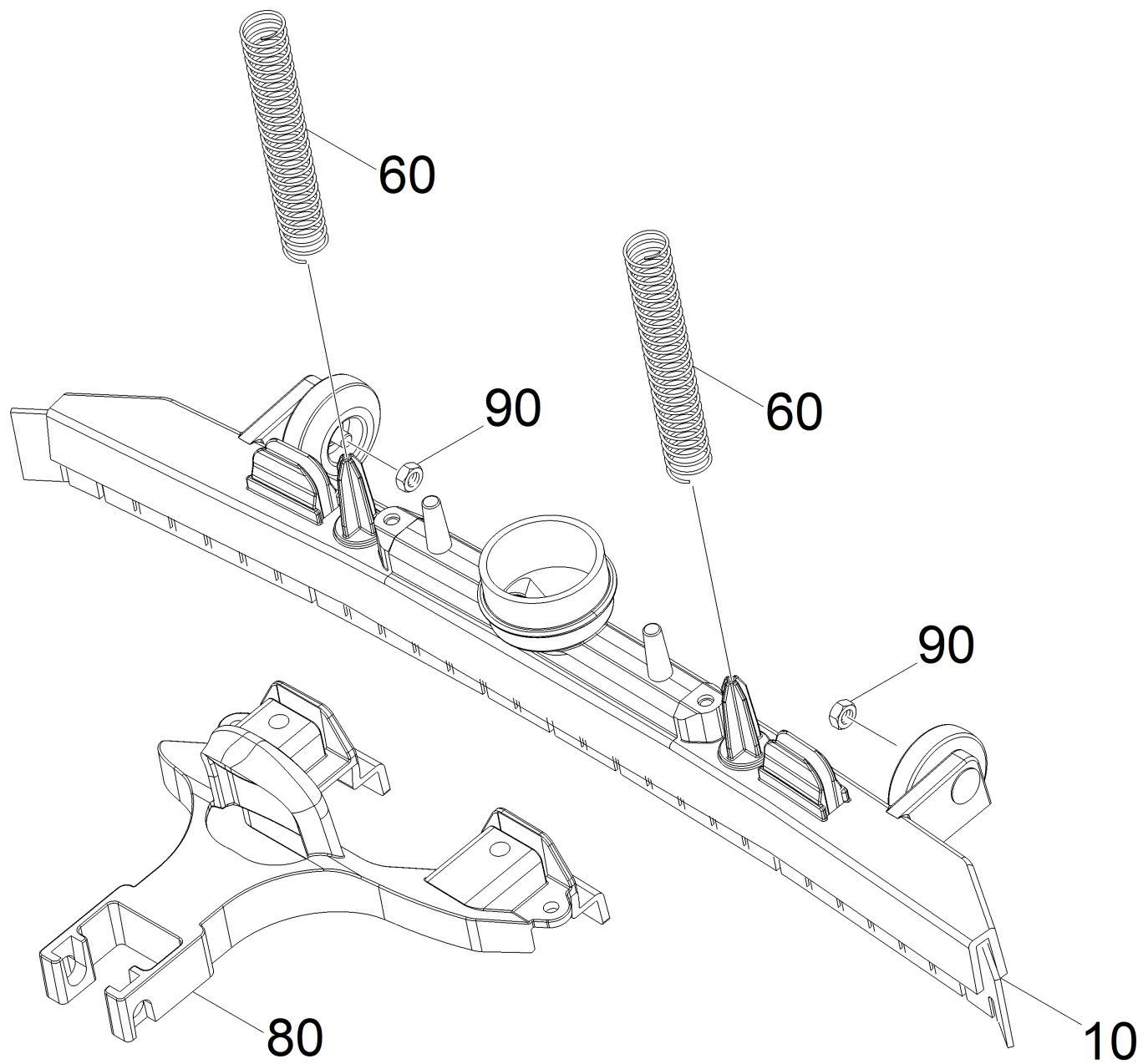
10 Gear case replacement (4.037-033.0)

POS	Preces Nr.	Apraksts	Skaitis	Vienība
110	5.037-276.0	Belt pulley Z28	1.000	ST
60	5.100-571.0	Driveshaft 59mm	1.000	ST
50	6.363-292.0	Joint ring NILOS 6002	1.000	ST
20	7.401-115.0	Lod.gultnis 6002-2RS -WAE LZLAGST DIN 62	4.000	ST
90	5.625-357.0	Screw 56Z HTD 3M	1.000	ST
80	6.304-180.0	Screw M6X12-A2/70-ISO7045 (IN6RD)	2.000	ST
70	5.037-274.0	Shaft gear	1.000	ST
40	5.110-686.0	Spacer sleeve	1.000	ST
30	7.343-231.0	Sprostpaplāksne 32x1,2 -St-ph DIN 472	2.000	ST
120	6.348-480.0	Toothed belt	1.000	ST
100	7.312-292.0	Washer	2.000	ST



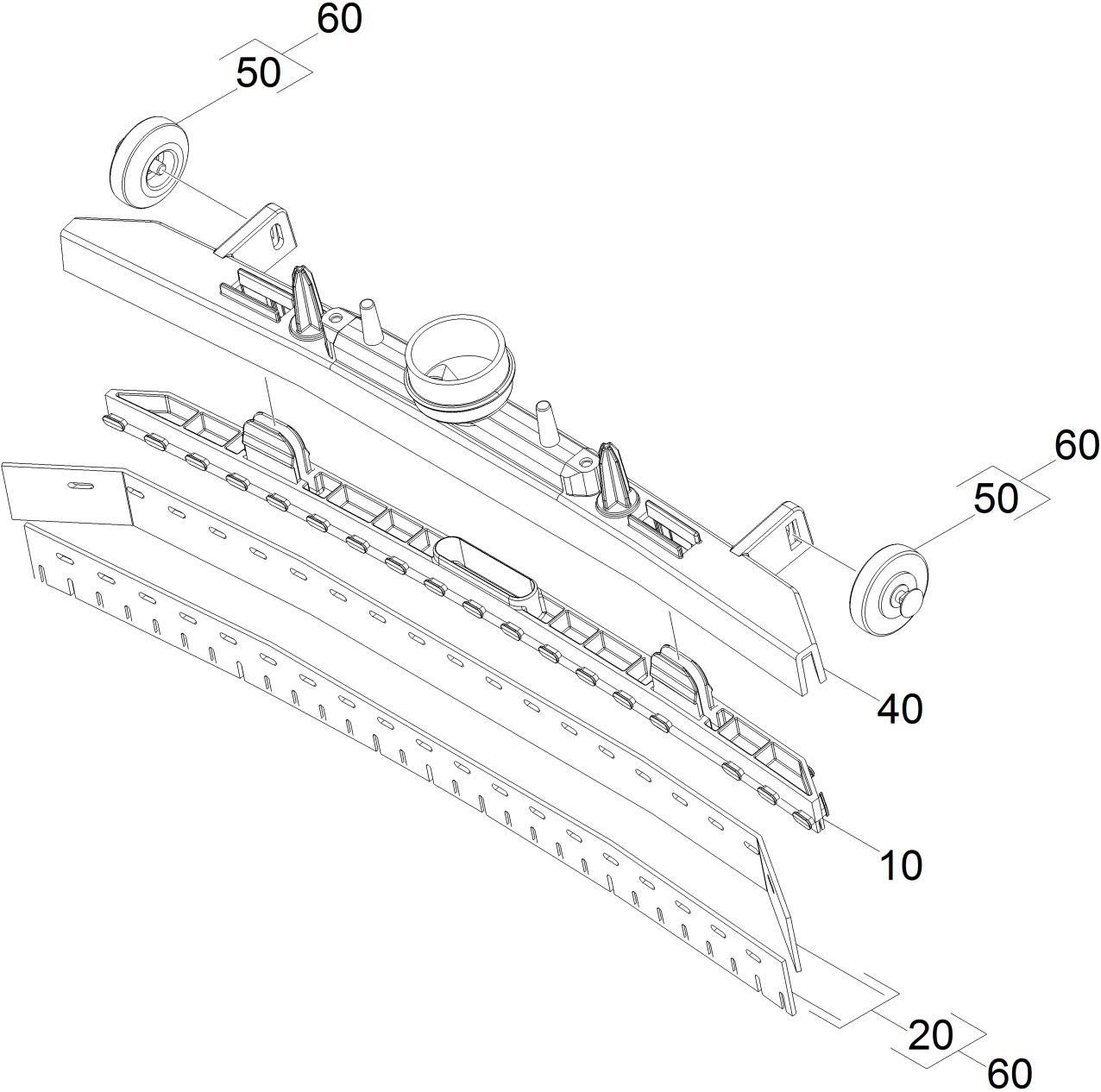
40 Carriage complete (4.037-029.0)

POS	Preces Nr.	Apraksts	Skaitis	Vienība
60	5.037-314.0	Axle wheel height adjustment	2.000	ST
90	5.037-346.0	Leg spring	1.000	ST
30	7.303-108.0	Skrūve 5x20 -10.9-R2R (In6Rd)	2.000	ST
50	7.343-300.0	Sprostpaplāksne 7-A2 DIN 6799	2.000	ST
10	5.031-519.0	Stand foot	2.000	ST
20	7.312-278.0	washer	2.000	ST
40	6.435-885.0	Wheel D 50 (Fa. Blickle)	2.000	ST



50 Suction bar complete

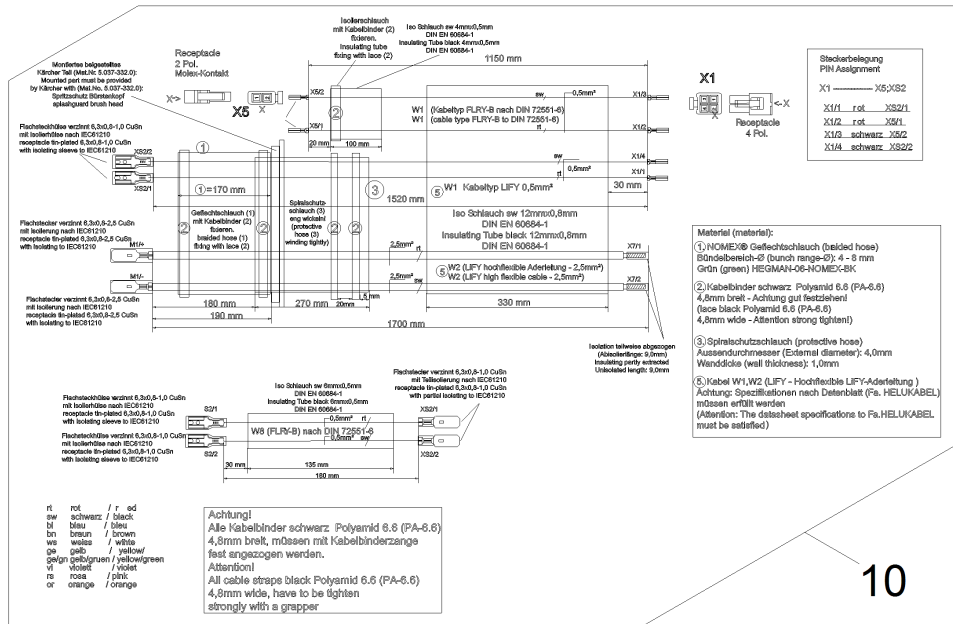
POS	Preces Nr.	Apraksts	Skaitis	Vienība
60	5.332-216.0	Helical spring	2.000	ST
90	7.311-431.0	hexagon nut	2.000	ST
80	5.037-264.0	Retainer suction bar	1.000	ST
10	4.037-034.0	Suction bar replacement	1.000	ST



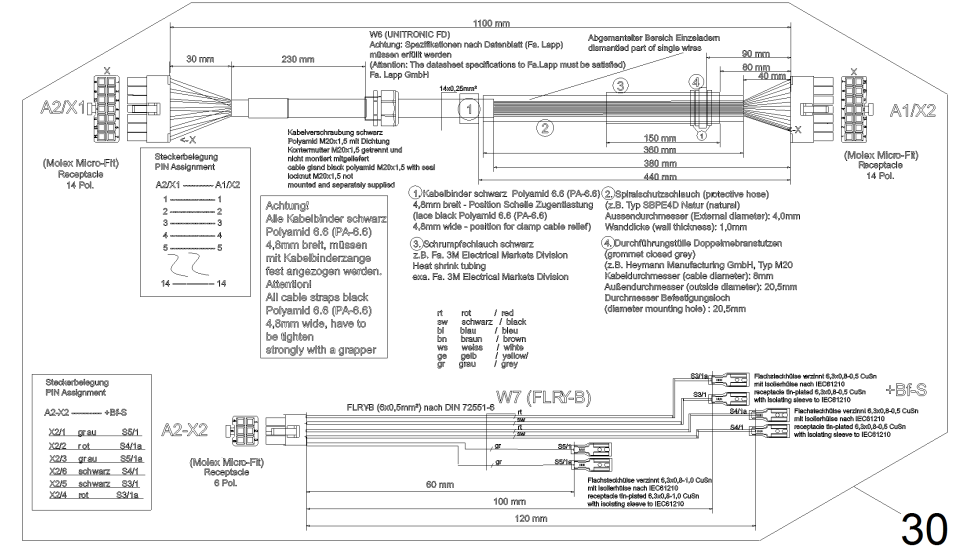
10 Suction bar replacement (4.037-034.0)

POS	Preces Nr.	Apraksts	Skaitis	Vienība
60	4.037-065.0	Conversion kit suction bar	1.000	ST
50	4.037-057.0	Set wheel suction bar	2.000	ST
10	5.037-282.0	Suction bar internal part	1.000	ST
40	5.037-281.0	Suction bar top part	1.000	ST
20	4.037-035.0	Suction lip set	1.000	ST

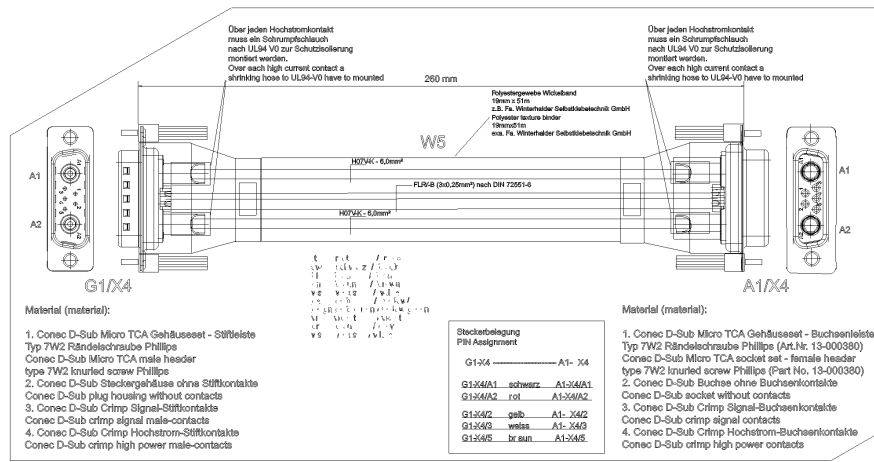
50 Cable harness



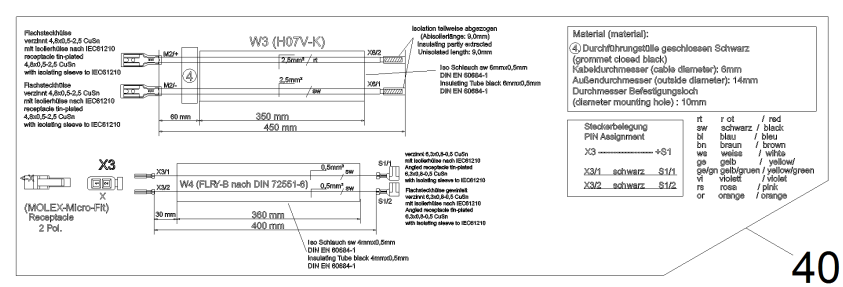
10



30



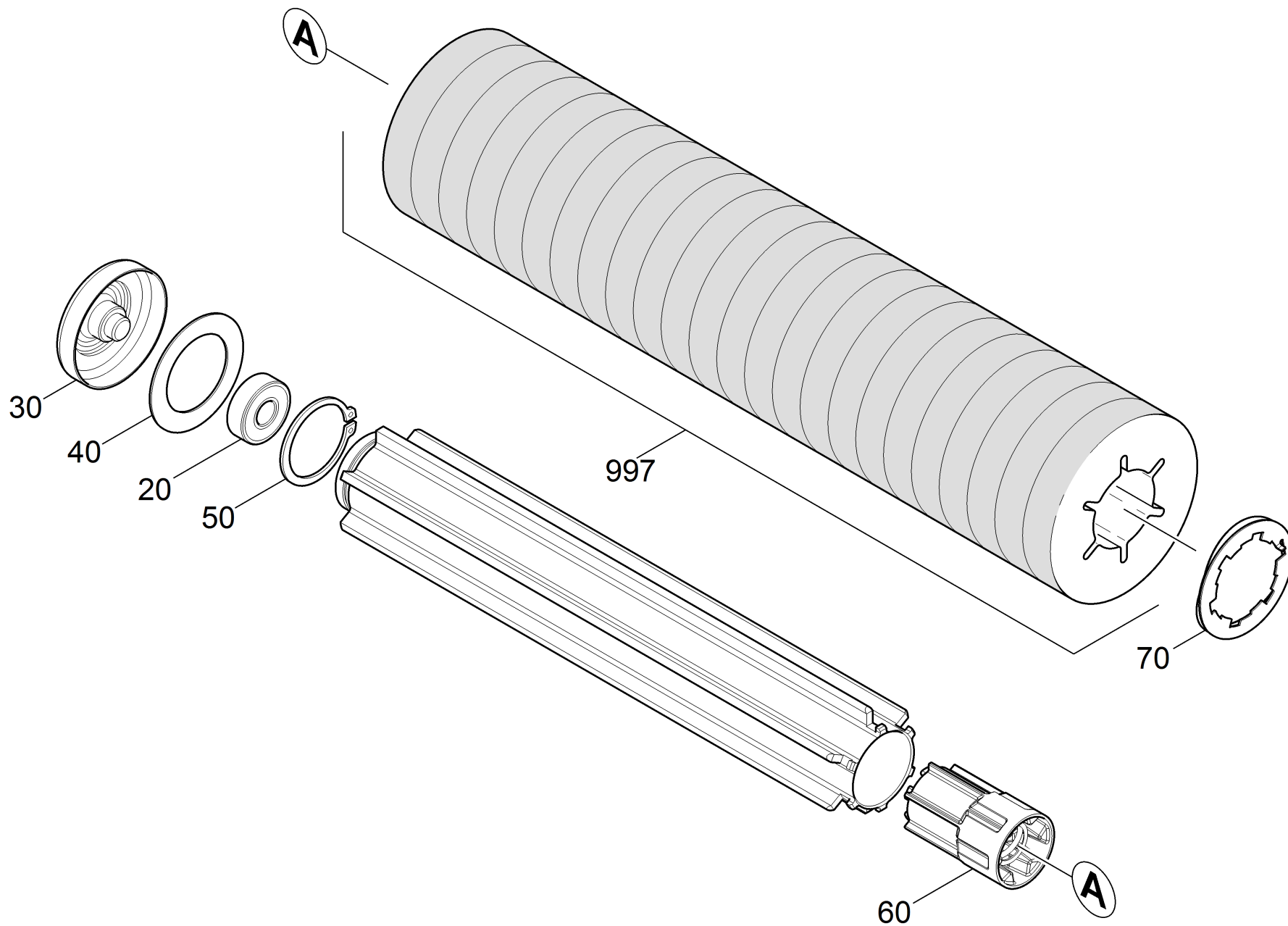
20



40

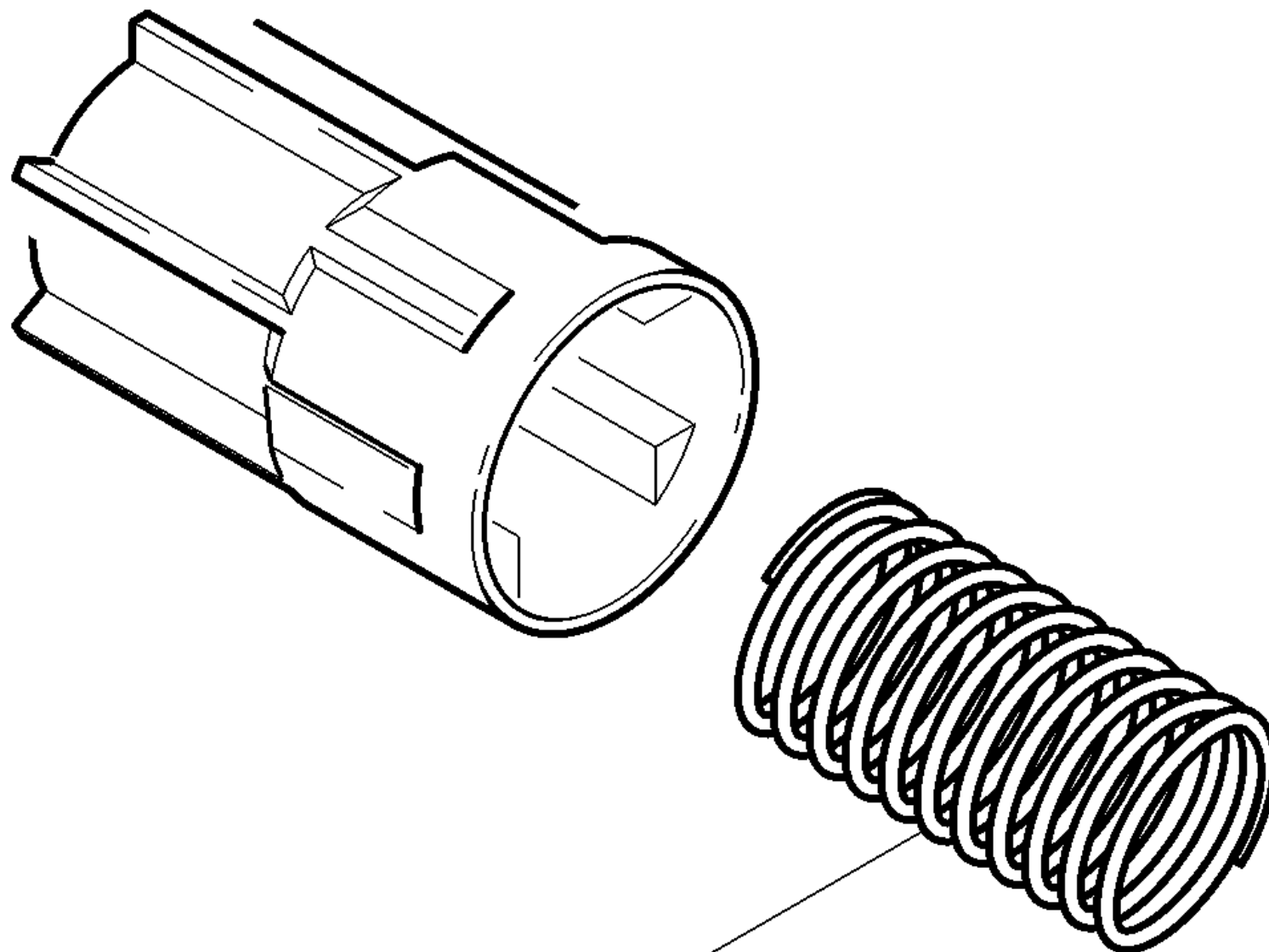
50 Cable harness

POS	Preces Nr.	Apraksts	Skaitis	Vienība
20	4.822-103.0	Cable accumulator	1.000	ST
10	4.822-067.0	Cable harness brush-head	1.000	ST
40	4.822-120.0	Cable harness small type parts turbine	1.000	ST
30	4.822-113.0	Cable harness steering wheel steering pi	1.000	ST



100 Roll pad BR35/12 (4.762-009.0)

POS	Preces Nr.	Apraksts	Skaitis	Vienība
20	7.401-169.0	Ball bearing 6201-2RS-WAELZLAGST DIN 625	1.000	ST
60	5.120-313.0	Hub pad roll BR VS	1.000	ST
50	7.343-030.0	Locking ring 40x1,75-FST-RF DIN 471	1.000	ST
997	6.369-052.0	Pad green with sleeve BR 35/12	1.000	ST
997	6.369-047.0	Pad red with sleeve BR35/12	1.000	ST
997	6.369-053.0	Pad yellow with sleeve BR35/12	1.000	ST
40	5.005-266.0	Ronde	1.000	ST
30	4.038-677.0	Sheet metal component thread deflector	1.000	ST
70	4.115-003.0	Washer closure	1.000	ST



1

60 Hub pad roll BR VS (5.120-313.0)

POS	Preces Nr.	Apraksts	Skaitis	Vienība
1	5.332-469.0	Helical spring	1.000	ST