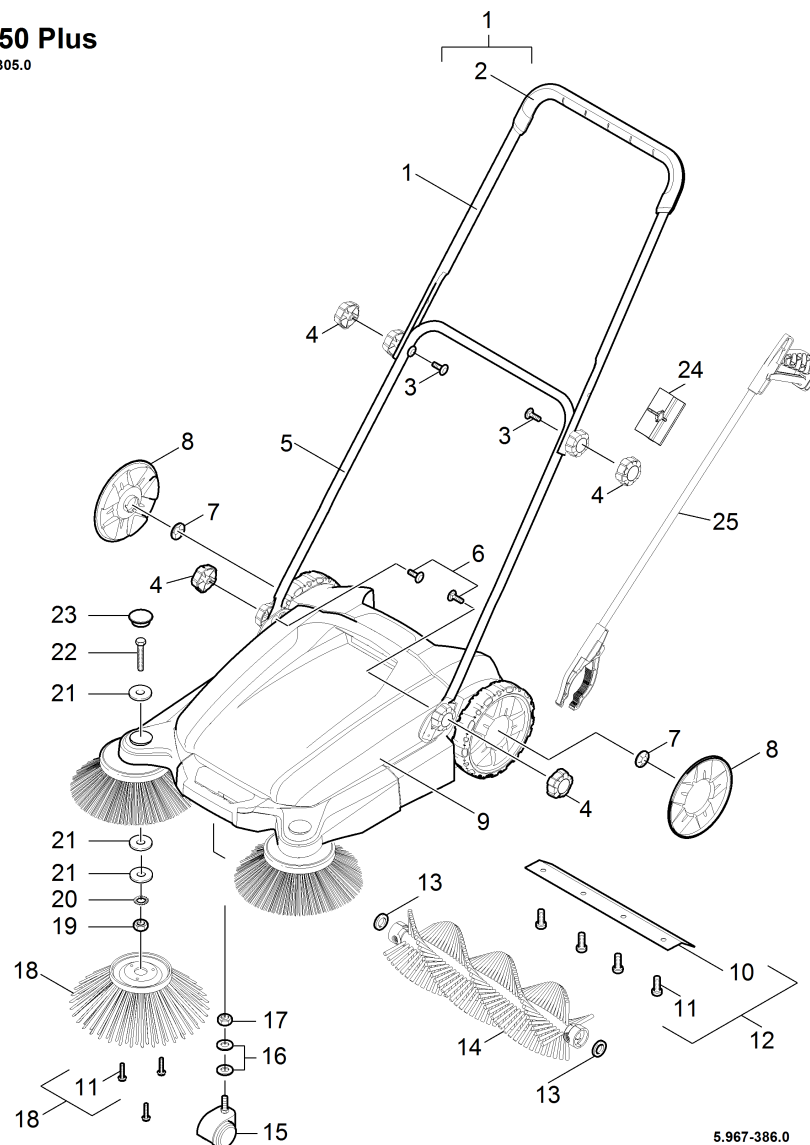
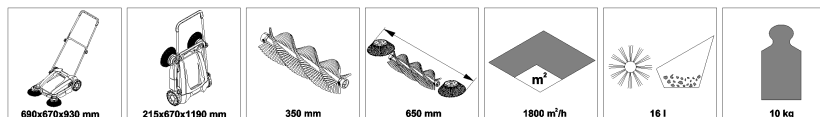


**S 650 Plus**  
1.766-305.0



5.967-386.0  
04.07.2016



## 10 Краткий каталог запасных частей S 650 PI (1.766-305.3)

Home and Garden \ Подметальная машина \ Ручное управление \ S 650 Plus Машина подметальная \ Краткий каталог запасных частей S 650 PI

**KÄRCHER**

POS	Артикульный №	Описание	Количество	Единица
1	4.034-145.0	Подметальная щётка S 550/650	1.000	ST
2	5.321-846.0	Захватная пара S 650	1.000	ST
3	7.303-008.0	Винт с полупотайной головкой M8x35-ST-AO	2.000	ST
4	5.321-800.0	Ручка	4.000	ST
5	4.034-143.0	Рукоятка короткая	1.000	ST
6	6.303-498.0	Винт с полупотайной головкой	1.000	ST
7	6.343-180.0	Быстродействующий крепежный элемент	2.000	ST
8	5.515-286.0	Колпак колеса	2.000	ST
9	2.884-970.0	КЗЧ резервуара для мусора	1.000	ST
10	5.032-984.0	Нижний скос	1.000	ST
11	7.303-106.0	Винт 4x12 -10.9-R2R (IN6RD)	7.000	ST
12	2.884-970.0	КЗЧ резервуара для мусора	1.000	ST
13	7.312-008.0	Шайба 12-200HV-A3E ISO 7090	2.000	ST
14	4.032-018.0	Прокатный стан	1.000	ST
15	6.435-130.0	Рулевая стойка D 50 mm	1.000	ST
16	7.312-285.0	Шайба 10-200HV-A2E ISO7093-1	1.000	ST
17	7.311-202.0	6-гранная гайка M10-04-A2E ISO 4035	1.000	ST
18	2.884-971.0	Комплект зпч боковая щетка	1.000	ST
19	7.311-004.0	6-гранная гайка M8 -8-A3E ISO 4032	1.000	ST
20	7.312-233.0	Стопорная шайба A8,4-FSt-A3E	1.000	ST
21	7.312-004.0	Шайба 8-200HV-A3E ISO 7090	3.000	ST
22	7.304-031.0	Шестигранный винт M8x55-8.8-A2E ISO 4	1.000	ST
23	6.387-996.0	Колпак	1.000	ST
24	5.034-197.0	Крепежный зажим	1.000	ST
25	6.370-012.0	Захват	1.000	ST