

Detaļu saraksts

(1.737-101.0) BD 17/5 C *EU

DE HINWEISE

Weitere Sprachen:

Diese Ersatzteilliste ist in weiteren Sprachen erhältlich. Sie erhalten diese unter www.kaercher.com im Bereich Service.

Die Schreibweise der Teilenummer, z.B. 75456380, entspricht der Teilenummer 7.545-638.0.

Mengenangaben:

Die Mengenangaben in der Ersatzteilliste entsprechen den in der Baugruppe verbauten Stückzahlen der Bauteile.

Meterware:

Ersatzteile welche als Meterware geliefert werden sind auf Einbaulänge selbst zu kürzen. Die Stückzahlen sind als Mindestbestellmenge =1m angegeben und müssen je nach Bedarf auf weitere volle Meterzahlen erhöht werden.

Versionen/ Werknummern:

Sind Versionen oder Werknummern in der Ersatzteilliste angegeben, ist anhand dieser vor Bestellung zu prüfen, welches Bauteil für ihr Gerät verwendet werden muss.

Lackierte Teile:

Bei Bestellungen von lackierten Teilen welche in der Ersatzteilliste nicht in verschiedenen Farben ausgewiesen sind, ist zusätzlich die Farbnummer oder Farbe mit anzugeben.

Technische Änderungen:

Technische Änderungen sowie das Recht der ausschließlichen Auswertung unseres geistigen Eigentums behalten wir uns vor.

EN INSTRUCTIONS

Other languages:

This list of spare parts is also available in other languages. You can get this list from www.kaercher.com in the Service division.

The designation of the part number e.g. 75456380 is equal to 7.545-638.0.

Quantity details:

The quantity details in the spare parts list correspond to the number of pieces of the component installed in the assembly group.

Piece goods:

Spare parts that are sold as piece goods are to be cut to the desired length. The quantities have been indicated as minimum order quantity =1m and must be rounded off to the full meter figure depending on your requirements.

Version/ Plant numbers:

If version or plant numbers are mentioned in the spare parts list, then use the same to check before ordering which spare part needs to be used for your appliance.

Painted parts:

While ordering painted parts that are not mentioned in the spare parts list in their colour variations, please mention the colour number or the colour you require.

Technical changes:

We reserve the right to make technical changes as well as the right to exclusive use of our intellectual property.

FR REMARQUES

Autres langues:

Cette liste de pièces de rechange est disponible en autres langues. Cela est disponible sous www.kaercher.com dans le menu Service.

La désignation du numéro de pièce, par ex. 75456380, correspond au numéro de pièce 7.545-638.0.

Indications de quantité:

Les indications de quantité dans la liste de pièces de rechange correspondre aux nombres de pièces des composant utilisées dans la construction.

Matériel au mètre:

Les pièces de rechange qui sont livrées au mètre doivent être raccourcies à longueur souhaitée par l'acheteur même. Les nombres des pièces sont indiquées en quantité de commande minimale = 1m et doivent être augmentés selon le besoin à une chiffre de mètre complète.

Versions/ Numéros d'usine:

Lorsqu'il sont indiquées des versions ou des numéros d'usine dans la liste de pièces de rechange, vous devez vérifier que composant doit être utilisé pour votre appareil.

Pièces laquées:

Pour commander des pièces laquées, où les différentes couleurs ne sont pas indiquées dans la liste des pièces de rechange, vous devez indiquer en plus le numéro de la couleur ou seulement la couleur.

Modifications techniques:

Nous nous réservons la possibilité des modifications techniques ainsi le droit d'exploitation exclusive de notre propriété intellectuelle.

IT AVVERTENZE

Altre lingue:

Il presente elenco di parti di ricambio è disponibile sul nostro sito Web anche in altre lingue: sotto www.kaercher.com alla voce "Service".

L'indicazione del codice pezzo, ad es. 75456380, corrisponde al codice pezzo 7.545-638.0

Indicazioni di quantità:

Le indicazioni di quantità riportate dall'elenco "parti di ricambio" corrispondono al numero delle singole componenti contenute nella rispettiva unità.

Merce a metro:

Le parti di ricambio fornite come "merce a metro" devono venire in seguito accorciate alla lunghezza necessaria per il montaggio. La quantità unitaria è indicata come "quantità minima di ordinazione = 1m" e deve all'occorrenza venire moltiplicata per il numero intero di metri necessari.

Versioni / Numeri di fabbricazione:

Quando l'elenco "parti di ricambio" riporta diverse versioni o numeri di fabbricazione, confrontare la versione o il numero di fabbricazione del ricambio desiderato con quelle/i presenti nell'elenco e indicarla/o al momento dell'ordinazione.

Parti di ricambio verniciate:

Nel caso di ricambi verniciati, se l'elenco parti di ricambio non ne riporta espressamente i diversi colori, al momento dell'ordinazione è necessario indicare anche il colore o il numero del colore desiderato.

Modifiche tecniche:

Ci riserviamo il diritto di apportare modifiche tecniche così come il diritto di utilizzo esclusivo della nostra proprietà intellettuale.

ES INDICACIONES

Otros idiomas:

La lista de piezas de repuesto se puede adquirir en otros idiomas. La puede adquirir en www.kaercher.com en el área de servicios.

La notación de los números de las piezas, p.ej. 75456380 corresponde al número de pieza 7.545-638.0.

Cantidades:

Las indicaciones de cantidades de la lista de piezas de repuesto corresponden al número de piezas montadas en el componente.

Mercancía por metros:

Las piezas de repuesto que se suministran por metros se pueden cortar al largo deseado. La unidad mínima de pedido es de = 1 m y el número de metros completos se puede aumentar según necesidad.

Versiones/números de fábrica:

Si se indica la versión o número de fábrica en la lista de piezas de repuesto, se debe comprobar en ella la pieza a usar para su aparato antes de realizar el pedido.

Piezas lacadas:

Al realizar pedidos de piezas lacadas que no estén indicadas en los diferentes colores en la lista de piezas de repuesto, se debe indicar también la referencia del color o el color.

Modificaciones técnicas:

Reservados los derechos de realizar modificaciones técnicas y aprovechar nuestra propiedad intelectual.

PL WSKAZÓWKI

Pozostałe języki:

Ta lista części zamiennych jest dostępna w także w innych językach. Mogą ją Państwo pobrać ze strony www.kaercher.com w dziale Serwis.

Sposób zapisywania numeru części, np. 75456380, odpowiada numerowi części 7.545-638.0.

Dane ilości:

Dane ilości podane w liście części zamiennych odpowiadają liczbie sztuk podzespołów tworzących dany moduł.

Towar sprzedawany na metry:

Części zamienne dostarczane jako towar sprzedawany na metry po zamontowaniu należy samodzielnie skrócić do potrzebnej długości. Liczba sztuk podana jest jako minimalna ilość zamówienia =1m i w zależności od potrzeb zwiększa się ją o kolejne pełne metry.

Wersje/ Numer zakładu:

Jeżeli w liście części zamiennych podane są wersje lub numery zakładu, przed zamówieniem na ich podstawie należy sprawdzić, który podzespół stosuje się w Państwa urządzeniu.

Części lakierowane:

W przypadku zamówień części lakierowanych, które w liście części zamiennych nie podano w wielu kolorach, należy dodatkowo zaznaczyć nr koloru lub kolor.

Zmiany techniczne:

Zastrzegamy sobie prawo do zmian technicznych oraz wyłącznego wykorzystywania naszej własności intelektualnej.

RU УКАЗАНИЯ:

Другие языки:

Данный список запасных частей также доступен на других языках. Вы найдете его на сайте www.kaercher.com в разделе Service
Маркировка номера детали, например, 75456380, соответствует номеру детали 7.545-638.0.

Указание количества:

Количественные данные в списке запасных частей соответствуют числу компонентов, входящих в состав узлов.

Товар, продаваемый на метры:

Запасные части, продающиеся на метры, необходимо обрезать до нужной длины. Число изделий указано в виде минимального объема заказа = 1м и их количество можно округлить до требуемого по мере необходимости.

Варианты исполнения/заводские номера:

Если варианты исполнения или заводские номера указаны в списке запасных частей, то перед заказом необходимо проверить, какая деталь подходит для вашего устройства.

Лакированные детали:

При заказе лакированных деталей, варианты расцветки которых не указаны в списке запасных частей, необходимо дополнительно указать номер цвета или необходимый для вас цвет.

Технические изменения:

Мы оставляем за собой право на технические изменения, а также право на исключительное использование нашей интеллектуальной собственности.

Satura rādītājs

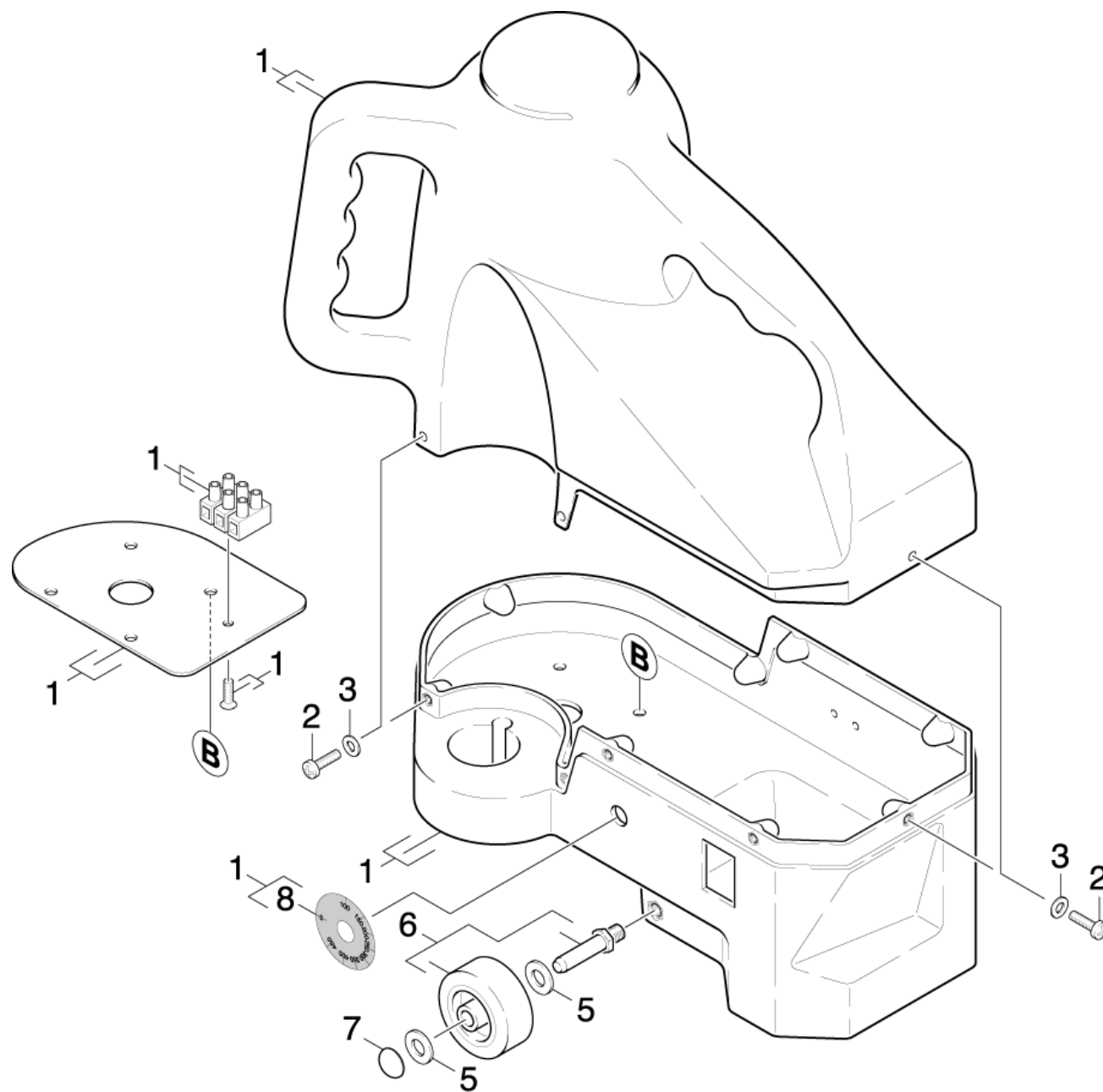
Pasūtīšanas norādījumi	2
BD 17/5 C *EU (1.737-101.0)	6
Spare parts list BD 17/5 C (5.958-970.0)	7
10 Individual parts	8
20 Transmission	10
30 Control system	12
40 Accessories	15
50 Accessories water tank	17

BD 17/5 C *EU (1.737-101.0)

POS	Preces Nr.	Apraksts	Skaitis	Vienība	Sērijas numurs no	Sērijas numurs līdz
0	5.958-970.0	Spare parts list BD 17/5 C	1.000	ST	0000000000	0000000000
		Vienuma teksts 2: 17371010				

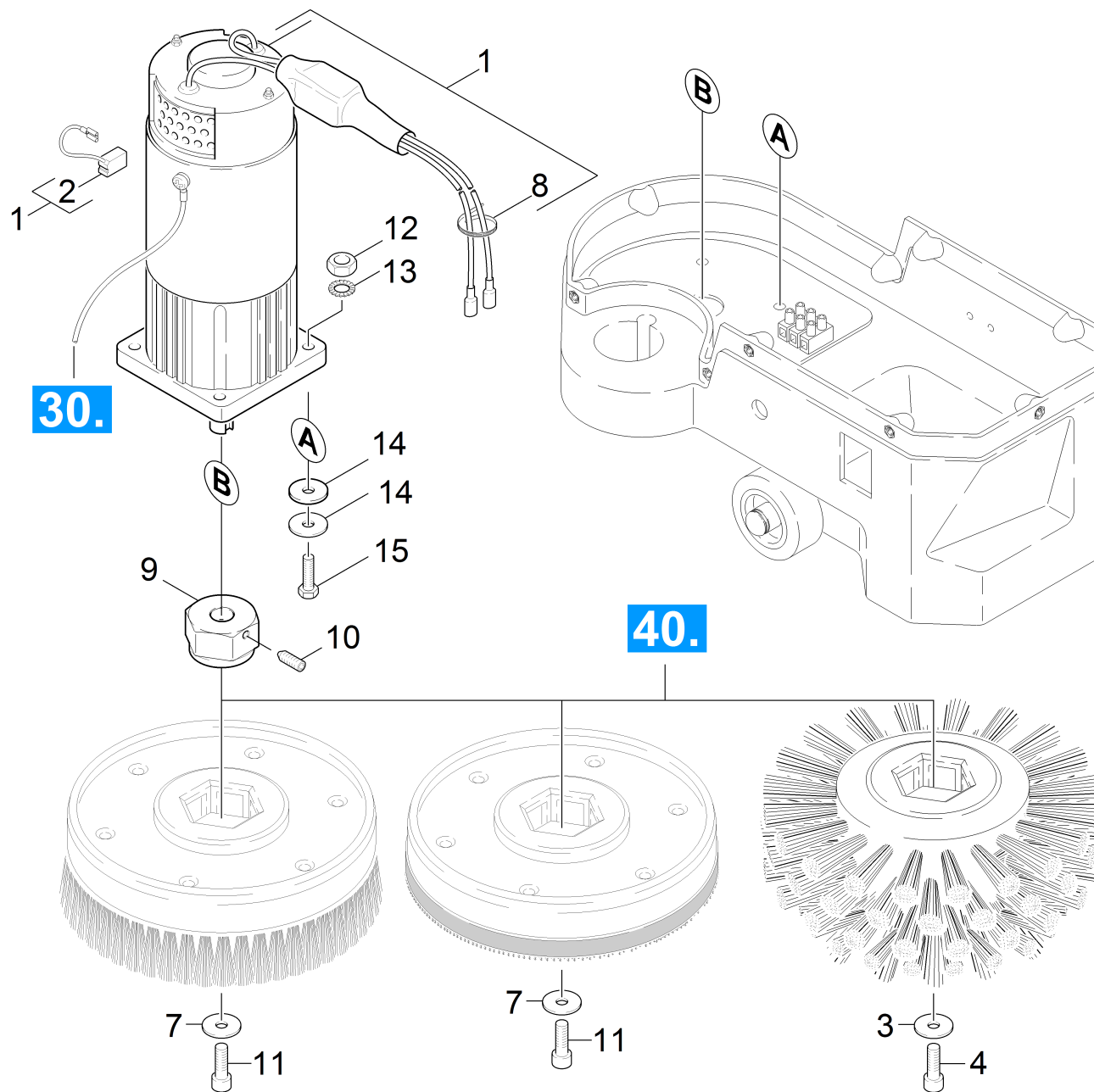
Spare parts list BD 17/5 C (5.958-970.0)

POS	Apraksts	Skaitis	Vienība	Sērijas numurs no	Sērijas numurs līdz
40	Accessories	1.000	ST	0000000000	0000000000
50	Accessories water tank	1.000	ST	0000000000	0000000000
30	Control system	1.000	ST	0000000000	0000000000
10	Individual parts	1.000	ST	0000000000	0000000000
20	Transmission	1.000	ST	0000000000	0000000000



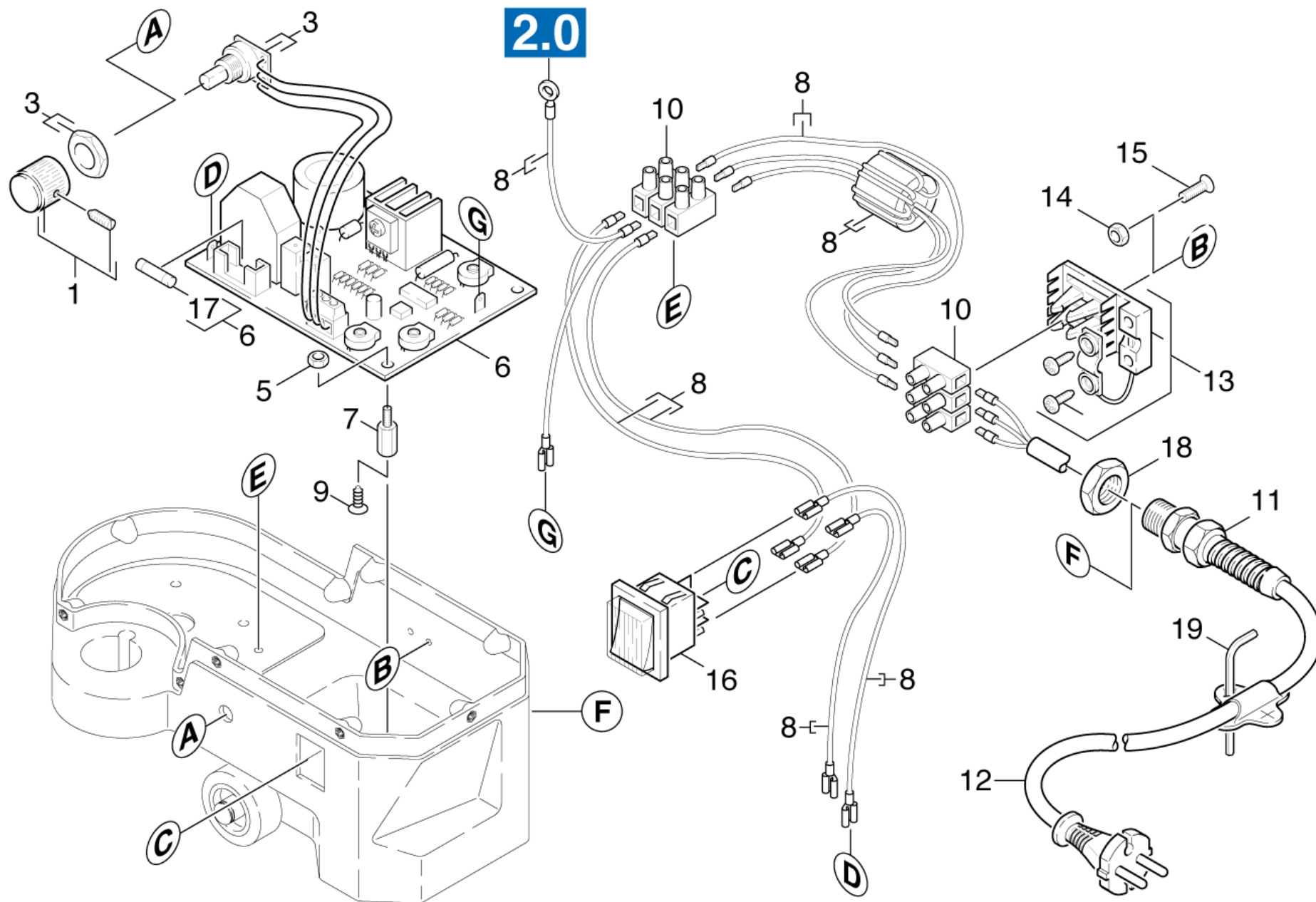
10 Individual parts

POS	Preces Nr.	Apraksts	Skaitis	Vienība	Sērijas numurs no	Sērijas numurs līdz
1	6.994-091.0	Housing complete	1.000	ST	0000000000	0000000000
		Vienuma teksts 1: 1.737-101.0 / -102.0 / -105.0				
1	6.994-153.0	Housing complete *JP	1.000	ST	0000000000	0000000000
		Vienuma teksts 1: 1.737-103.0 / -106.0				
8	6.994-103.0	Label	1.000	ST	0000000000	0000000000
7	6.343-132.0	Lock washer 8	2.000	ST	0000000000	0000000000
5	7.312-004.0	Paplāksne 8 -200HV-A3E ISO 7090	4.000	ST	0000000000	0000000000
2	7.306-207.0	Screw M4x12 -A2-70 (In6Rd)	9.000	ST	0000000000	0000000000
6	6.994-152.0	Set wheel axle	1.000	ST	0000000000	0000000000
3	7.312-067.0	Washer 4-A2 ISO 7089	9.000	ST	0000000000	0000000000



20 Transmission

POS	Preces Nr.	Apraksts	Skaitis	Vienība	Sērijas numurs no	Sērijas numurs līdz	Piezīme
8	6.641-463.0	Cable tape	1.000	ST	0000000000	0000000000	
2	6.994-096.0	Carbon brush	2.000	ST	0000000000	0000000000	
1	6.994-000.0	Gear motor *EU	1.000	ST			/*EU
1	6.994-154.0	Gear motor *JP	1.000	ST			/*JP
15	7.304-549.0	Hexagonal head screw M 6x30-A4-70 ISO 4	4.000	ST	0000000000	0000000000	
12	7.311-067.0	Hexagon nut M 6-A2-70 ISO 4032	4.000	ST	0000000000	0000000000	
9	6.994-141.0	Nut SW 35	1.000	ST	0000000000	0000000000	
7	7.312-282.0	Paplāksne 5 -A2 ISO 7093-1	1.000	ST	0000000000	0000000000	
11	6.994-100.0	Screw	1.000	ST	0000000000	0000000000	
4	6.994-140.0	Screw	1.000	ST	0000000000	0000000000	
13	7.312-020.0	Serrated lock washer A6,4-1.4310 DIN679	4.000	ST	0000000000	0000000000	
10	7.307-181.0	threaded pin	1.000	ST	0000000000	0000000000	
14	7.312-292.0	Washer	8.000	ST	0000000000	0000000000	
3	7.312-026.0	Washer 6-A2 ISO 7090	1.000	ST	0000000000	0000000000	

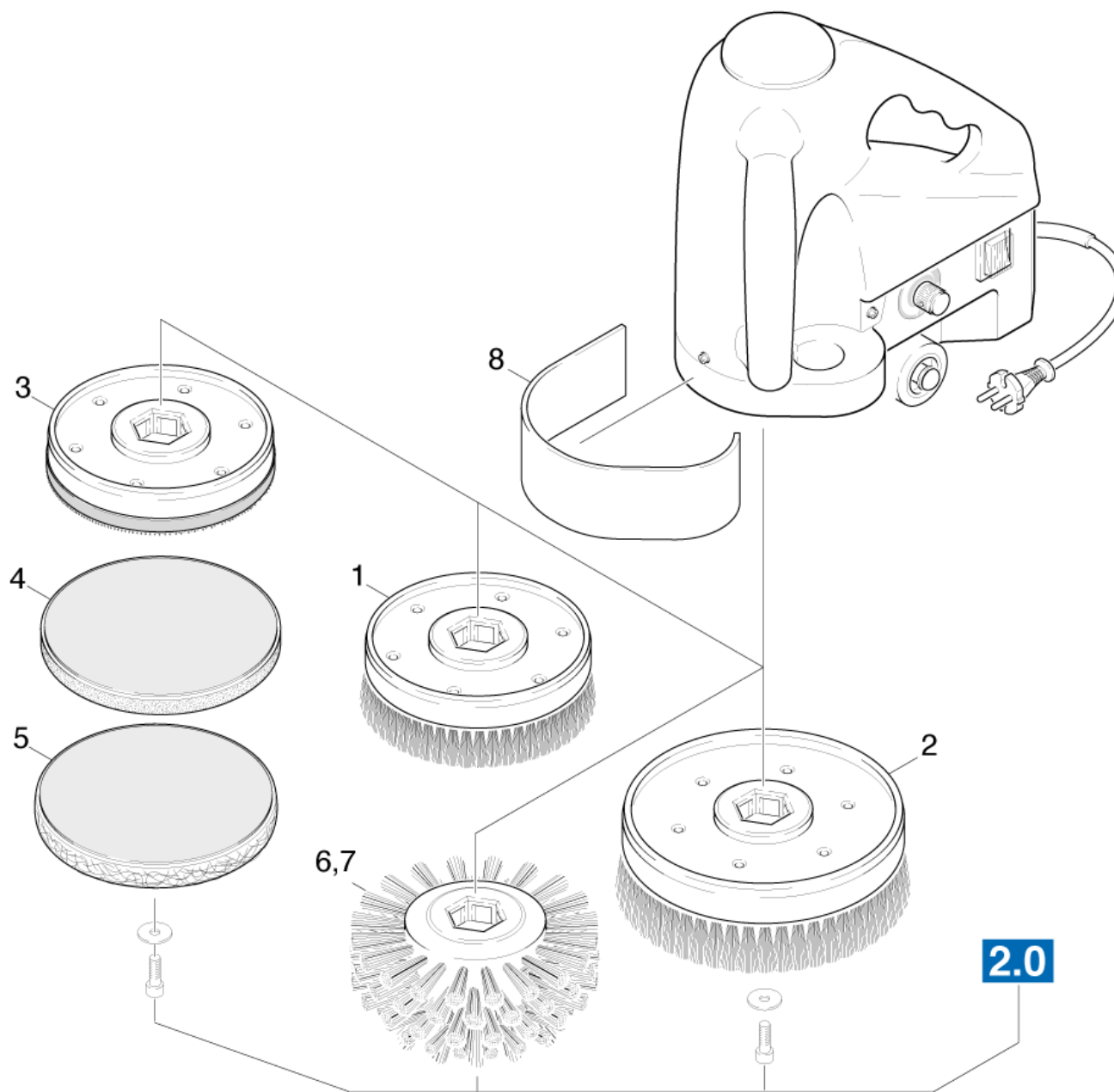


30 Control system

POS	Preces Nr.	Apraksts	Skaitis	Vieniba	Sērijas numurs no	Sērijas numurs līdz	Zemsvītras piezīme
11	6.648-498.0	Bending protective coil	1.000	ST	0000000000	0000000000	
	Vienuma teksts 1: 1.737-103.0 / -106.0						
11	6.648-497.0	Bending protective coil silver-grey M16X	1.000	ST	0000000000	0000000000	
	Vienuma teksts 1: 1.737-101.0 / -102.0 / -105.0						
8	6.994-106.0	Cable set complete	1.000	ST	0000000000	0000000000	
6	6.994-104.0	Circuit board electronics	1.000	ST	0000000000	0000000000	
	Vienuma teksts 1: 1.737-101.0 / -105.0						
6	6.994-146.0	Circuit board electronics	1.000	ST	0000000000	0000000000	
	Vienuma teksts 1: 1.737-102.0 / -103.0 / -106.0						
12	6.994-150.0	Connection cable *JP	1.000	ST	0000000000	0000000000	
	Vienuma teksts 1: 1.737-103.0 / -106.0						
12	6.994-147.0	Connection cable *MX	1.000	ST	0000000000	0000000000	
	Vienuma teksts 1: 1.737-102.0						
15	6.994-110.0	Countersunk screw	2.000	ST	0000000000	0000000000	PLASTIC
19	7.815-139.0	Cranked wrench key 4,0-St ISO 2936	1.000	ST	0000000000	0000000000	
17	6.644-145.0	Fuse 3,15A	1.000	ST	0000000000	0000000000	
1	6.994-101.0	Handle complete	1.000	ST	0000000000	0000000000	
5	7.311-000.0	Hexagon nut M3 -8-A2E ISO 4032	3.000	ST	0000000000	0000000000	PLASTIC
14	6.994-143.0	Hexagon nut M4	2.000	ST	0000000000	0000000000	PLASTIC
18	6.648-446.0	Kontruzgrieznis M16x1,5 CuZn	1.000	ST	0000000000	0000000000	
	Vienuma teksts 1: 1.737-101.0 / -102.0 / -105.0						
18	6.648-416.0	Locknut black M20	1.000	ST	0000000000	0000000000	
	Vienuma teksts 1: 1.737-103.0 / -106.0						
3	6.994-102.0	Potentiometer	1.000	ST	0000000000	0000000000	
12	6.994-108.0	Power cable	1.000	ST	0000000000	0000000000	
	Vienuma teksts 1: 1.737-101.0 / -105.0						
7	6.994-105.0	Screw distance	3.000	ST	0000000000	0000000000	PLASTIC
9	7.303-515.0	Self-tapping screw M3x8-ST-A2E DIN 7500-	3.000	ST	0000000000	0000000000	
13	6.994-109.0	Strain relief	1.000	ST	0000000000	0000000000	
10	6.643-072.0	Strip terminal triple-pole	2.000	ST	0000000000	0000000000	

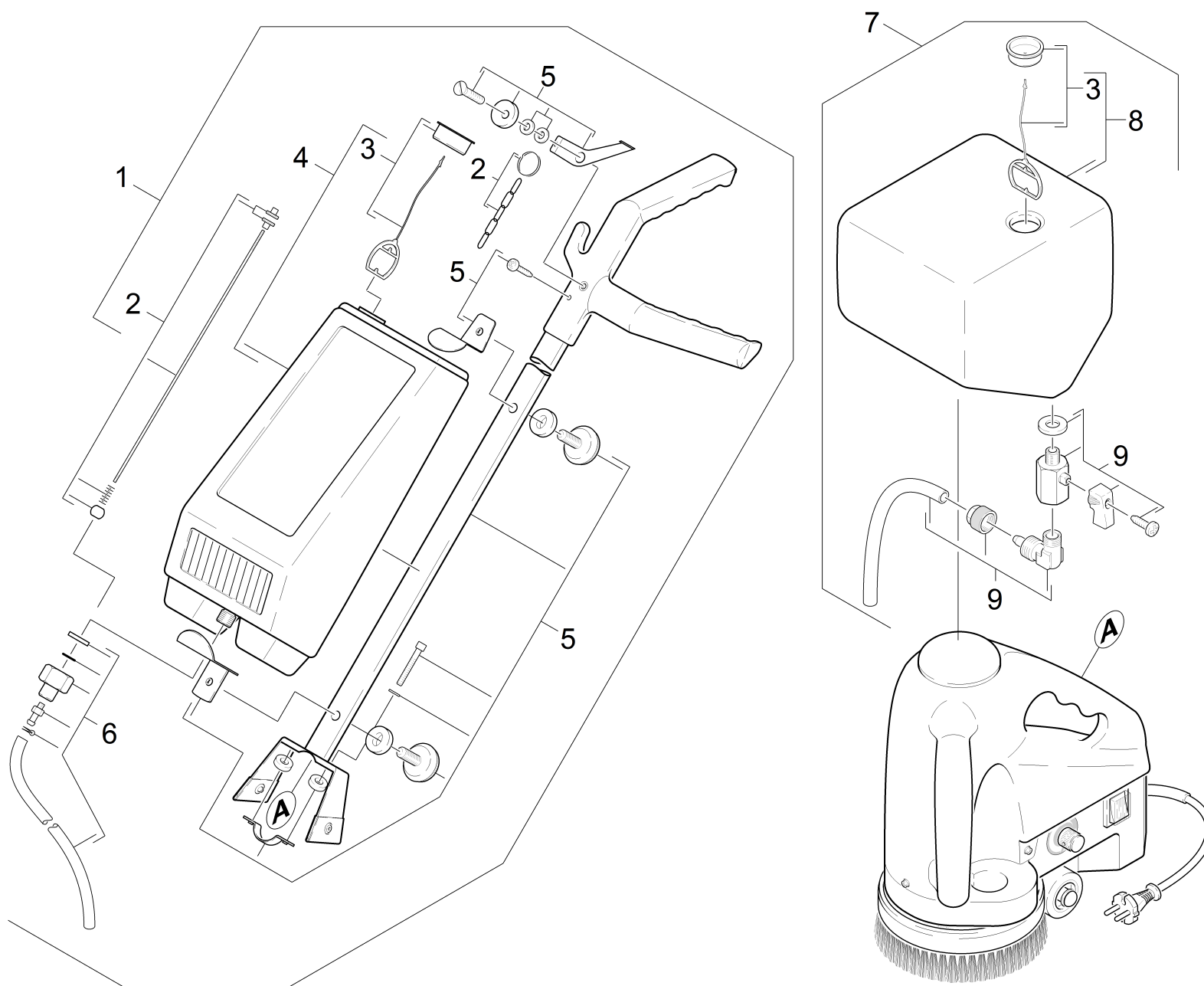
30 Control system

POS	Preces Nr.	Apraksts	Skaitis	Vienība	Sērijas numurs no	Sērijas numurs līdz	Zemsvītras piezīme
16	6.994-111.0	Switch	1.000	ST	0000000000	0000000000	



40 Accessories

POS	Preces Nr.	Apraksts	Skaitis	Vienība	Sērijas numurs no	Sērijas numurs līdz	Piezīme	Zemsvītras piezīme
7	6.994-128.0	Brush angle green (old colour grey)	1.000	ST	0000000000	0000000000		
5	6.371-241.0	Diamond pad green set 5x Ø152	1.000	ST				GREEN
5	6.371-243.0	Diamond pad white set 5x Ø152	1.000	ST				WHITE
5	6.371-242.0	Diamond pad yellow set 5x Ø152	1.000	ST				YELLOW
1	6.994-114.0	Disc brush 160	1.000	ST	0000000000	0000000000	D 160MM	NATURE
2	6.994-118.0	Disc brush 200	1.000	ST	0000000000	0000000000	D 200MM	NATURE
2	6.994-117.0	Disc brush black (old colour grey)	1.000	ST	0000000000	0000000000	D 200MM	
1	6.994-113.0	Disc brush green (old colour grey)	1.000	ST	0000000000	0000000000	D 160MM	
2	6.994-116.0	Disc brush red (old colour white)	1.000	ST	0000000000	0000000000	D 200MM	
1	6.994-112.0	Diska birste, sarkana (ex - balta)	1.000	ST	0000000000	0000000000	D 160MM	
1	6.994-115.0	Diskveida birste 160	1.000	ST	0000000000	0000000000	D 160MM	BLUE
3	6.994-119.0	Diskveida spilventiņš 160	1.000	ST	0000000000	0000000000	D 160MM	
4	6.994-122.0	Diskveida spilventiņš 170, sarkans	1.000	ST	0000000000	0000000000		
6	6.994-127.0	Izliekta birste, sarkana (ex - balta)	1.000	ST	0000000000	0000000000		
4	6.994-124.0	PAD BEIGE 170	1.000	ST	0000000000	0000000000		
4	6.994-121.0	Pad black 170	1.000	ST	0000000000	0000000000		
4	6.994-125.0	Pad crystallization	1.000	ST	0000000000	0000000000		
4	6.994-123.0	Pad green 170	1.000	ST	0000000000	0000000000		
4	6.994-120.0	Pad white 170	1.000	ST	0000000000	0000000000		
5	6.994-126.0	Pulēšanas spilventiņš 170	1.000	ST	0000000000	0000000000		
8	6.994-129.0	Šļakstu sargs	1.000	ST	0000000000	0000000000		



50 Accessories water tank

POS	Preces Nr.	Apraksts	Skaitis	Vienība	Sērijas numurs no	Sērijas numurs līdz
6	6.994-136.0	Connection water complete	1.000	ST	0000000000	0000000000
9	6.994-138.0	Connection water complete	1.000	ST	0000000000	0000000000
3	6.994-133.0	Cover complete	2.000	ST	0000000000	0000000000
5	6.994-135.0	Drawbar complete	1.000	ST	0000000000	0000000000
8	6.994-137.0	Fresh water tank	1.000	ST	0000000000	0000000000
1	6.994-131.0	Tvertne ar vadotni	1.000	ST	0000000000	0000000000
2	6.994-132.0	Valve complete	1.000	ST	0000000000	0000000000
7	6.994-130.0	Water tank complete	1.000	ST	0000000000	0000000000
4	6.994-134.0	Water tank complete	1.000	ST	0000000000	0000000000