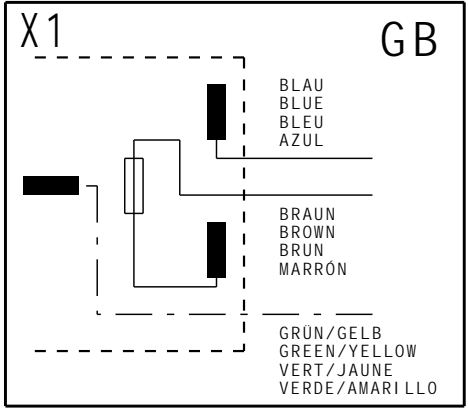
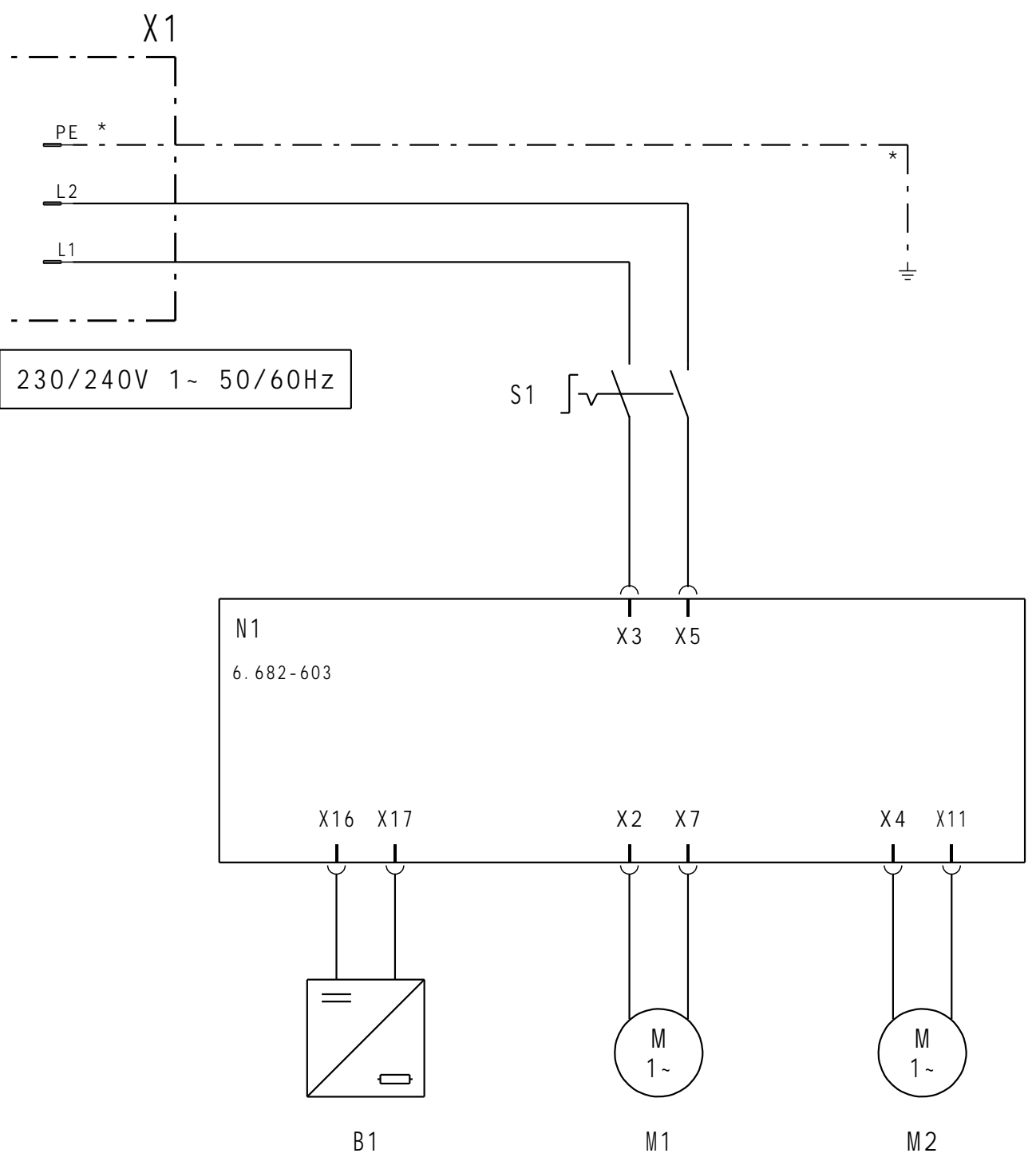


1 2 3 4 5 6 7 8 9 10 11 12 13



| | |
|----|--|
| D | B1 ELEKTRODEN M1 SAUGTURBINE M2 SAUGTURBINE N1 ELEKTRONIK S1 HAUPTSCHALTER X1 NETZSTECKER |
| GB | B1 ELECTRODES M1 VACUUM MOTOR M2 VACUUM MOTOR N1 ELECTRONIC UNIT S1 MAINSWITCH X1 POWER SUPPLY PLUG |
| F | B1 ÉLECTRODES M1 TURBINE D'ASPIRATION M2 TURBINE D'ASPIRATION N1 UNITÉ ÉLECTRONIQUE S1 INTERRUPTEUR PRINCIPAL X1 PRISE D'ALIMENTATION D'ÉNERGIE |
| E | B1 ELECTRODOS M1 TURBINA DE ASPIRACIÓN M2 TURBINA DE ASPIRACIÓN N1 SISTEMA ELECTRÓNICO S1 INTERRUPTOR PRINCIPAL X1 ENCHUFE DE SUMINISTRO DE ENERGIA |

* nur bei Variante: "elektrisch leitend"
 only for variant: "electrically conductive"
 seulement avec la variante: "électroconducteur"
 solamente para la variante: "electro conductiv"

| | | | | | | | | | | | | | | | | | |
|------------------|---------------|----------------|----------------|--------------------|-------------|-------------------------|---------------------|--------------------|------------------------|-------------------------------------|-----------------------------|---------------|--|---|-------------------------------|----------------------|---|
| Datum date | GEZ. draft | GEPR. check | NORM stand. | A-IND. ch.-ind. | ANZ. no. | ÄND./FR. change/rel. | ERS. F. exch. of | Dok-Nr. doc-no. | Dok-Vers. doc-vers. | ANLAGE = SLP plant installat. | ORT + S location lieu | Winnenden | BENENNUNG identification | Stromlaufplan circuit diagram plan de circuit | ZEICHNUNGS-NR. drawing-no. | | |
| 2011_03_02 | ura | fma | SMD-W | c | 1 | 2034640 | 2003_06_26 | 5028407 | 02 | AUFTRAG order no. | | | ANLAG. -BEZ. plant desig. denomin. | NT65/2 ECO NT65/2 ECO Tc | NT65/2 Ap NT75/2 Ap Me Tc | 0. 088-514. 0 | |
| File: NT65_2_ECO | | | | | | | | | | | | | | BLATT page | 1 | BLATTZ. page tot. | 1 |