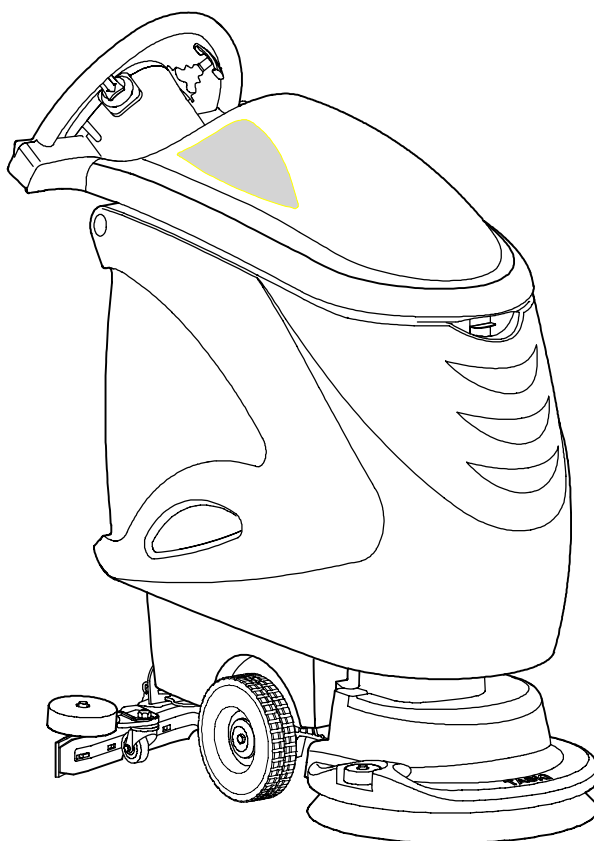




Ersatzteilliste
Liste des pièces de rechange
Spare parts list

TASKI swingo 755 B, 855 B



Postfach CH 9542 Münchwilen
Telefon +41 71 969 27 27 Fax +41 71 969 22 53

Ausführung/Execution; List(e) /3
06.09.2013 SPS

Modell – Uebersicht

Résumé des différents modèles

Overview for the versions

TASKI swingo 755 B, 855 B

TASKI swingo		Type	WD	CSD	BMS	EBU	Serie
7516823	755 B ECO	CO755.0					02
7516824	755 B Power	CO755.1	X	X			02
7516825	755 B ECO BMS EURO	CO755.0X			X		02
7516826	755 B Power BMS EURO	CO755.1X	X	X	X		02
7516827	755 B ECO BMS UK	CO755.0X			X		02
7516828	755 B Power BMS UK	CO755.1X	X	X	X		02
7517022	755 B ECO BMS SEV	CO755.0X			X		02
7517023	755 B Power BMS SEV	CO755.1X	X	X	X		02
7517179	755 B ECO BMS DK	CO755.0X			X		02
7517180	755 B Power BMS DK	CO755.1X	X	X	X		02
7517714	755 B ECO BMS NA	CO755.1X			X		02

7517571	855 B Power	CO855.1	X	X			02
7517572	855 B Power BMS EURO	CO855.1X	X	X	X		02
7517573	855 B Power BMS UK	CO855.1X	X	X	X		02
7517574	855 B Power BMS DK	CO855.1X	X	X	X		02
7517742	855 B Power BMS NA	CO855.1X	X	X	X		02
7517821	855 B Power BMS SEV	CO855.1X	X	X	X		02
7522642	855 B ECO BMS EURO	CO855.0X			X		02

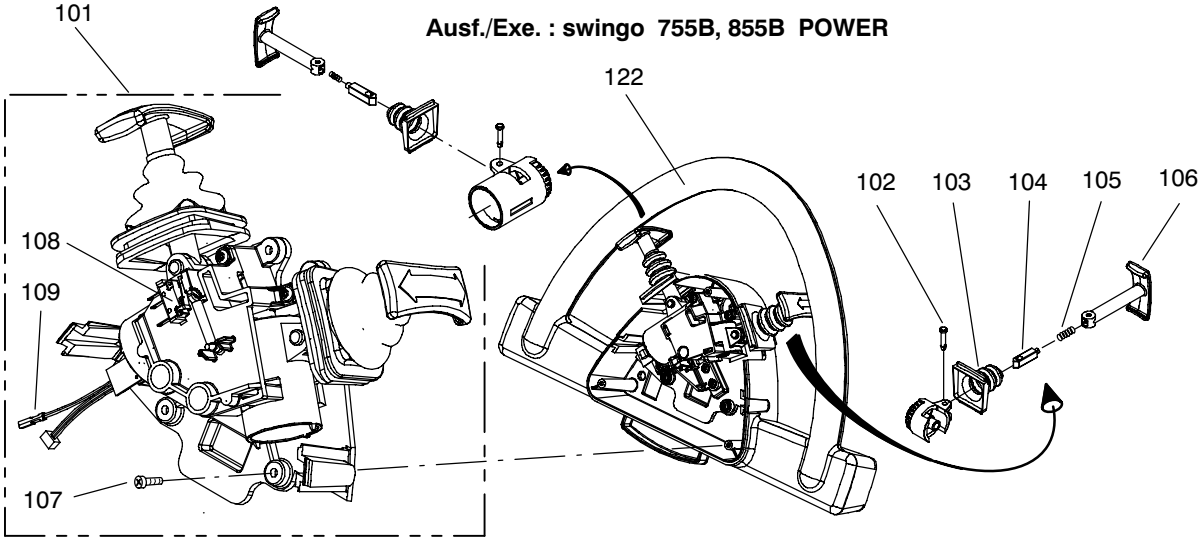
WD Radantrieb
 CSD Dosiersystem
 BMS Battery Management System

Wheel drive
 Cleaning Solution Dosing
 Battery Management System

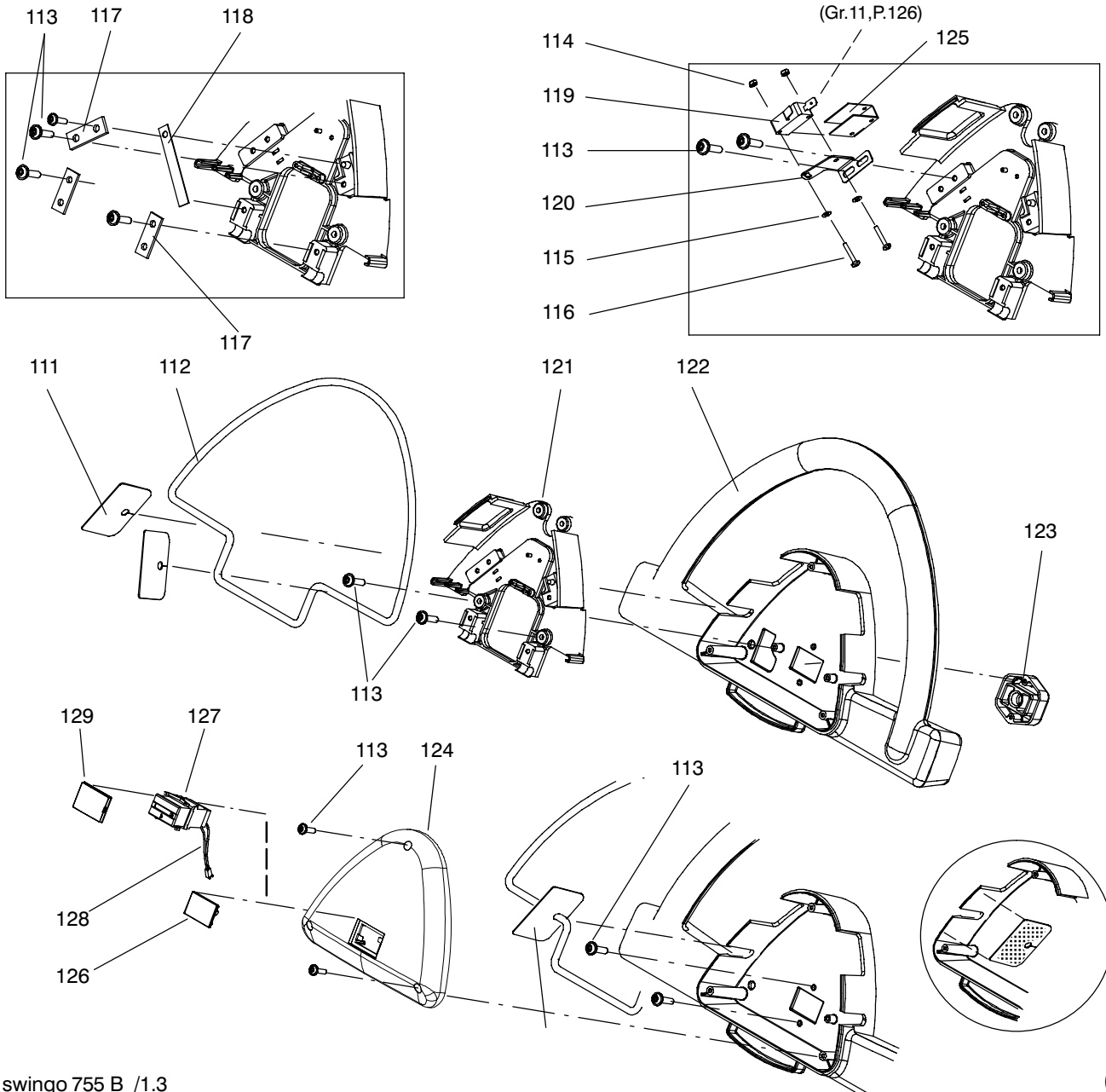
S007174					TASKI swingo 755B, 855B	TASKI swingo 755B, 855B	TASKI swingo 755B, 855B
Pos. No.	Artikelnr. Article No. Item No.	Bestellnr. No. de com Order No.	Model	Stck. Piè. Qty.	Bezeichnung	Designation	Description
1	S007175			1.00	Griff	Poignée	Handle
2	S007176			1.00	Oberteil	Partie supérieure	Upper part
3	S007177			1.00	Düsenabsenkung	Dispositif remontée suceur	Squeegee lowering mechanism
4	S007178			1.00	Saugdüse	Suceur	Squeegee
5	S007179			1.00	Unterbau	Partie intérieure	Lower part
6	S007180			1.00	Radantrieb, Radpartie	Entraînement, Partie des roues	Drive, Wheel group
7	S007181			1.00	Bürstenabsenkung	Dispositif des brosses	Tool lowering unit
8	S007182			1.00	Bürstenantrieb	Entraînement des brosses	Brush drive
9	S007183			1.00	Tank, Antrieb	Réservoir, D'entraînement	Tank, Brush Drive
10	S007184			1.00	Schläuche, Ventile/Filter	Tubes, Soupapes/Filtres	Tubes, Valves/Filters
11	S007185			1.00	Diverse Ersatzteile	Pièces détachées diverses	Various spare parts
12	S007186			1.00	Elektroschema Power	Schéma électrique Power	Electrical diagram Power
13	S007187			1.00	Elektroschema ECO	Schéma électrique ECO	Electrical diagram ECO
14	S007260			1.00	Batterie Anschlüsse	Connexionnes des batteries	Batterie Connections

S007175					Griff	Poignée	Handle
Pos. No.	Artikelnr. Article No. Item No.	Bestellnr. No. de com Order No.	Model	Stck. Piè. Qty.	Bezeichnung	Designation	Description
101	17603-86	4122573		1.00	Schaltmechanik	Mécanique de commande	Mechanic Hall Sensor Compl.
102	17604-00	4122731		2.00	Bolzen	Goujon	Bolt
103	17603-94	4122575		2.00	Faltenbalg	Soufflet d'intercirculation	Bellows
104	17603-21	4122732		2.00	Raster	Levier à cran	Grid Lever
105	2803/110	4122733		2.00	Druckfeder	Ressort de pression	Pressure spring
106	17603-37	4122734		2.00	Hebel	Levier	Lever
107	1840/051	4122641		4.00	Delta PT-Schr LK As Torx 40x16	Vis Delta PT Torx 40x16	Screw delta PT Torx 40x16
108	4501/119	4124476		1.00	Microschalter	Microrupteur	Microswitch
109	17701-83	4128145		1.00	Flachbandkabel 6-Pol	Câble ruban 6-Pol	Rippon cable 6-Pol
	-				-	-	-
111	17604-53	4122667		2.00	Spritzschutz	Plaque de protection	Splash guard
112	17607-06	4122792		1.00	Schalbügel	Barette de commande	Switching Bow
113	1840/051	4122641		15.00	Delta PT-Schr LK As Torx 40x16	Vis Delta PT Torx 40x16	Screw delta PT Torx 40x16
114	1654/2	4007150		2.00	Sechskantmutter M3	Écrou à six pans M3	Hexagon nut M3
115	1752/6	4042400		2.00	Scheibe 3,2/ 7x0,5	Rondelle 3,2/ 7x0,5	Washer 3,2/ 7x0,5
116	1207/148	4067140		2.00	L-Schr KS M3x16	Vis à tête cyl. bomb. M3x16	Raised cheese hd.screw M3x16
117	17604-09	4122665		3.00	Bride	Bride	Clamp
118	17604-41	4122664		1.00	Blattfeder	Ressort à lames	Flat spring
119	4501/102	4021120		1.00	Microschalter	Microrupteur	Microswitch
120	17604-08	4122666		1.00	Winkel	Équerre	Angle bracket
121	17606-92	4122791		1.00	Support	Support	Support
122	17602-74	4122618		1.00	Griff	Poignée	Handle
123	17604-37	4122619		1.00	Kabeleinführung	Entrée de câble	Cable Inlet
124	17701-38	4127397		1.00	Abdeckung	Couvercle	Cover
125	17608-12	4123116		1.00	Schalterisolierung	Isolation d'interrupteur	Switch Insulating
126	17451-10	4124985		1.00	Abdeckung	Couvercle	Cover
127	4991/105	4075260	Option	1.00	Stundenzähler 24V	Compteur horaire 24V	Working hour meter 24V
128	17609-43	4128307	Option	1.00	Litzenbund	Câble	Wire harness
129	17701-46	4127860	Option	1.00	Abdeckung	Couvercle	Cover

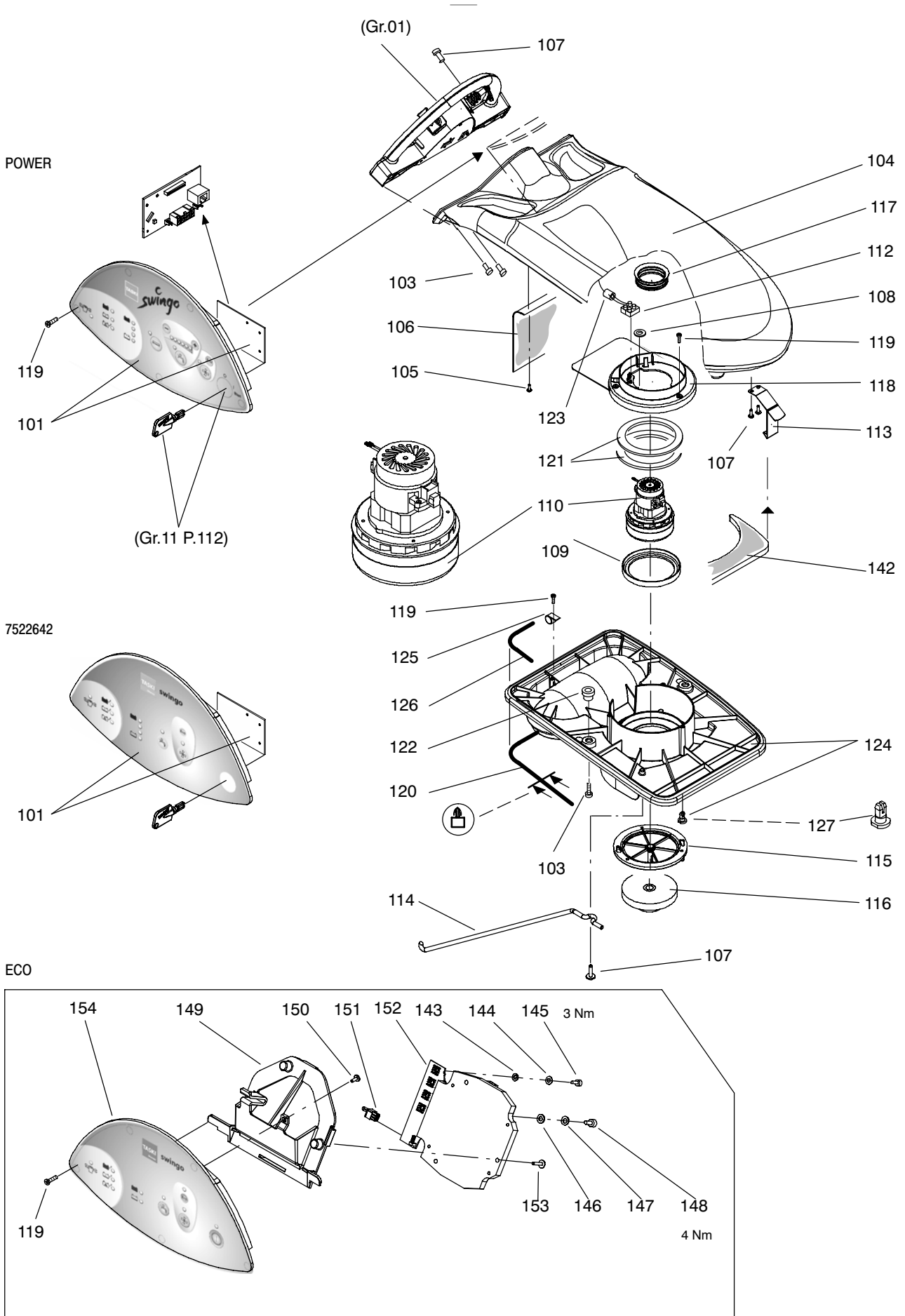
Ausf./Exe. : swingo 755B, 855B POWER



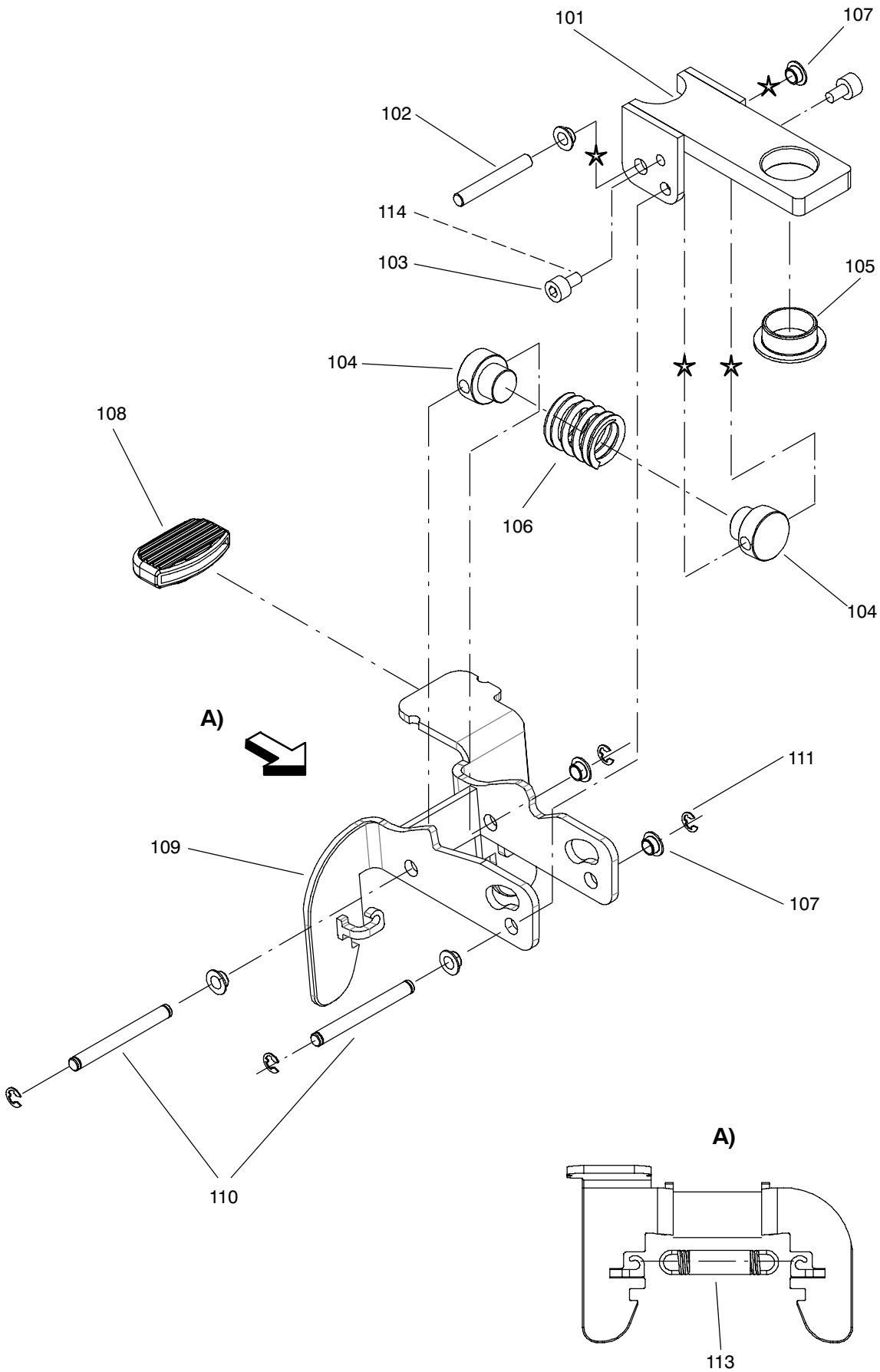
Ausf./Exe. : swingo 755B, 855B ECO



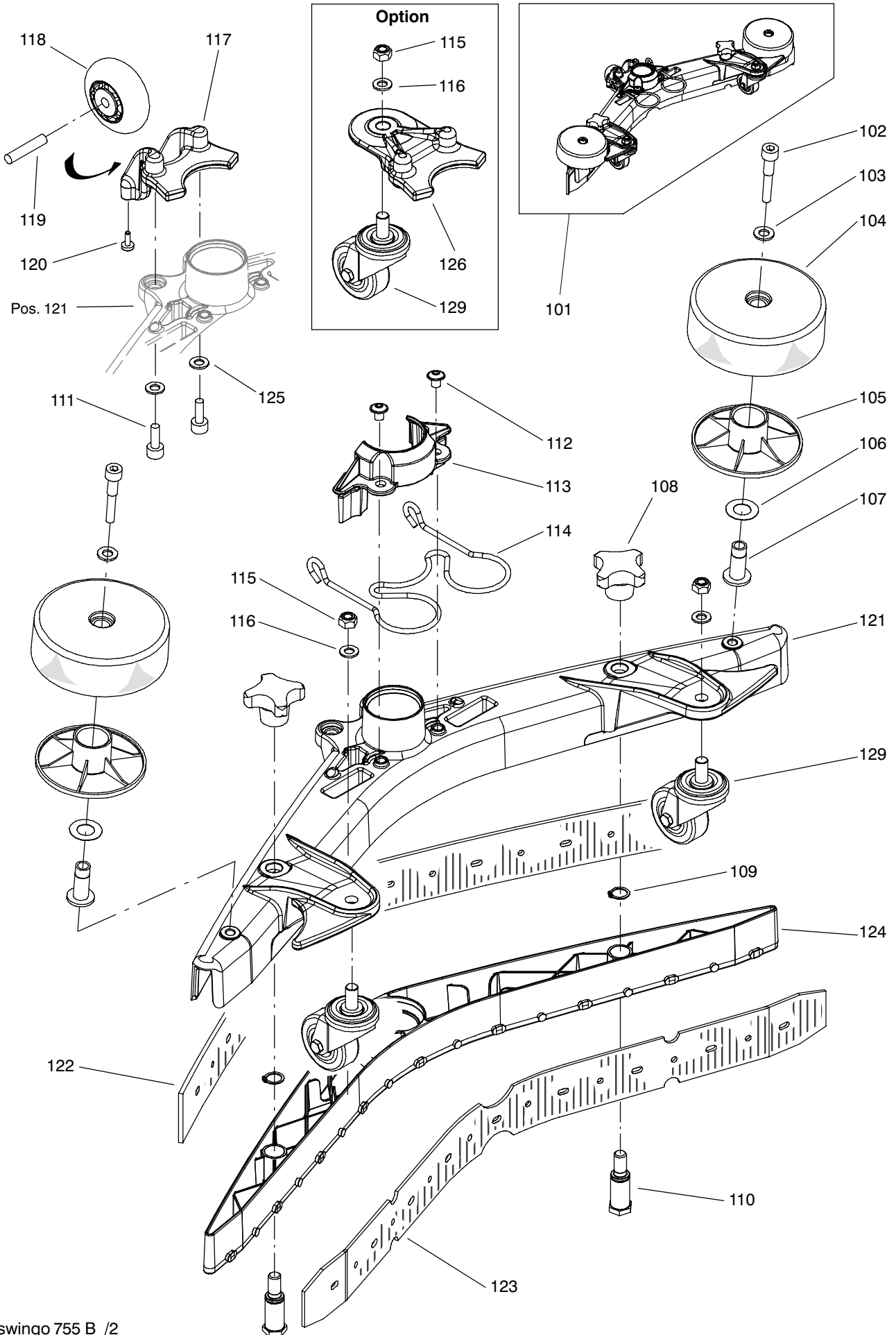
S007176					Oberteil	Partie supérieure	Upper part
Pos. No.	Artikelnr. Article No. Item No.	Bestellnr. No. de com Order No.	Model	Stck. Piè. Qty.	Bezeichnung	Designation	Description
101	17621-15	4129049		1.00	Elektronik Set	Kit électronique	Electronics set
101	17623-01	4131139		1.00	Elektronik Set	Kit électronique	Electronics set
103	1840/110	4122829		6.00	Delta PT-Schr LK Torx 60x35	Vis Delta PT Torx 60x35	Screw delta PT Torx 60x35
104	17620-38	4128172		1.00	Tankdeckel	Couvercle de réservoir	Tank cover
105	1987/5	4019900		4.00	Spreizniet 4,5	Rivet à écarter 4,5	Retaining rivet 4,5
106	17701-47	4127869		1.00	Lappen	Plaque de protection	Protection Shield
107	1840/050	4122639		6.00	Delta PT-Schr LK As Torx 60x20	Vis Delta PT Torx 60x20	Screw delta PT Torx 60x20
108	17608-82	4126721		1.00	Druckscheibe	Rondelle de pression	Pressure Washer
109	17604-58	4122676		1.00	Schutzring	Anneau de protection	Protecting ring
110	4677/236	4123132		1.00	Motorturbine 24V 491W 17,4A	Turbine 24V 491W 17,4A	Vacuum motor 24V 491W 17,4A
112	4016/232	4082740		1.00	Klemmenleiste 2-Pol 4 mm ²	Serre-fils 2-pôles 4 mm ²	Connection bloc 2-ways 4 mm ²
113	17603-80	4122807		1.00	Tankriegel kurz	Verrouillage	Lock Lever
114	17620-58	4128295		1.00	Bügel	Etrier	Bracket
115	17600-35	4122552		1.00	Filter	Filtre	Filter
116	17602-08	4122553		1.00	Schwimmer kpl	Flotteur compl	Float compl
117	17605-41	4122621		1.00	Dichtung	Joint	Gasket
118	17605-52	4122680		1.00	Schutzkragen	Plaque de protection	Protection Plate
119	1840/052	4122655		9.00	Delta PT-Schr LK As Torx 50x16	Vis Delta PT Torx 50x16	Screw delta PT Torx 50x16
120	8662/010	4122571	1,69m	1.00	Dichtprofil per m	Joint profile le m	Sealing profile per m
121	17605-91	4122682		2.00	Dichtring 100/163x6	Anneau d'étanchéité 100/163x6	Sealing ring 100/163x6
122	17606-54	4122750		2.00	Puffer	Amortisseur	Buffer
123	4850/102	4108430		1.00	Ferrit Ringkern	Self à noyau torique	Toroidal choke
124	17608-99	4126807		1.00	Saugerplatte kpl	Plaque d'aspiration compl	Suction plate compl
125	4212/1	4010480		1.00	Kabelbride	Bride pour câble	Cable Clamp
126	8401/180	4094580	1,38m	1.00	Dichtungsband 10x5	Bande d'étanchéité 10x5	Sealing strip 10x5
127	17608-96	4126719		2.00	Bolzen	Goujon	Bolt
142	17605-62	4122806		1.00	Schalldämpfung	Isolation phonique	Noise absorbing
143	1752/10	4007440		1.00	Scheibe 4,3/ 9x0,8	Rondelle 4,3/ 9x0,8	Washer 4,3/ 9x0,8
144	1771/54	4007650		1.00	Fächerscheibe 4,3	Rondelle étoile 4,3	Serrated lock washer 4,3
145	1132/5	4006410		1.00	Zyl-Schr I-6Kt M4x10	Vis cyl. à trou 6 p. M4x10	Socket head cap screw M4x10
146	1752/12	4007460		3.00	Scheibe 5,3/10x1	Rondelle 5,3/10x1	Washer 5,3/10x1
147	1771/55	4007660		3.00	Fächerscheibe 5,1	Rondelle étoile 5,3	Serrated lock washer 5,1
148	1132/145	4060500		3.00	Zyl-Schr I-6Kt M5x10	Vis cyl. à trou 6 p. M5x10	Socket head cap screw M5x10
149	17621-84	4130719		1.00	Support	Support	Support
150	1840/023	4123906		1.00	PT-Schr LK Torx KA40x8	Vis pour plastique Torx KA40x8	Screw for plastic Torx KA40x8
151	17421-11	4128858		1.00	Brücke	Contact de pontage	Jumper
152	17421-44	4129622		1.00	Elektronik	Électronique	Electronics
153	1840/051	4122641		2.00	Delta PT-Schr LK As Torx 40x16	Vis Delta PT Torx 40x16	Screw delta PT Torx 40x16
154	17621-96	4131081		1.00	Tableau	Tableau	Control board



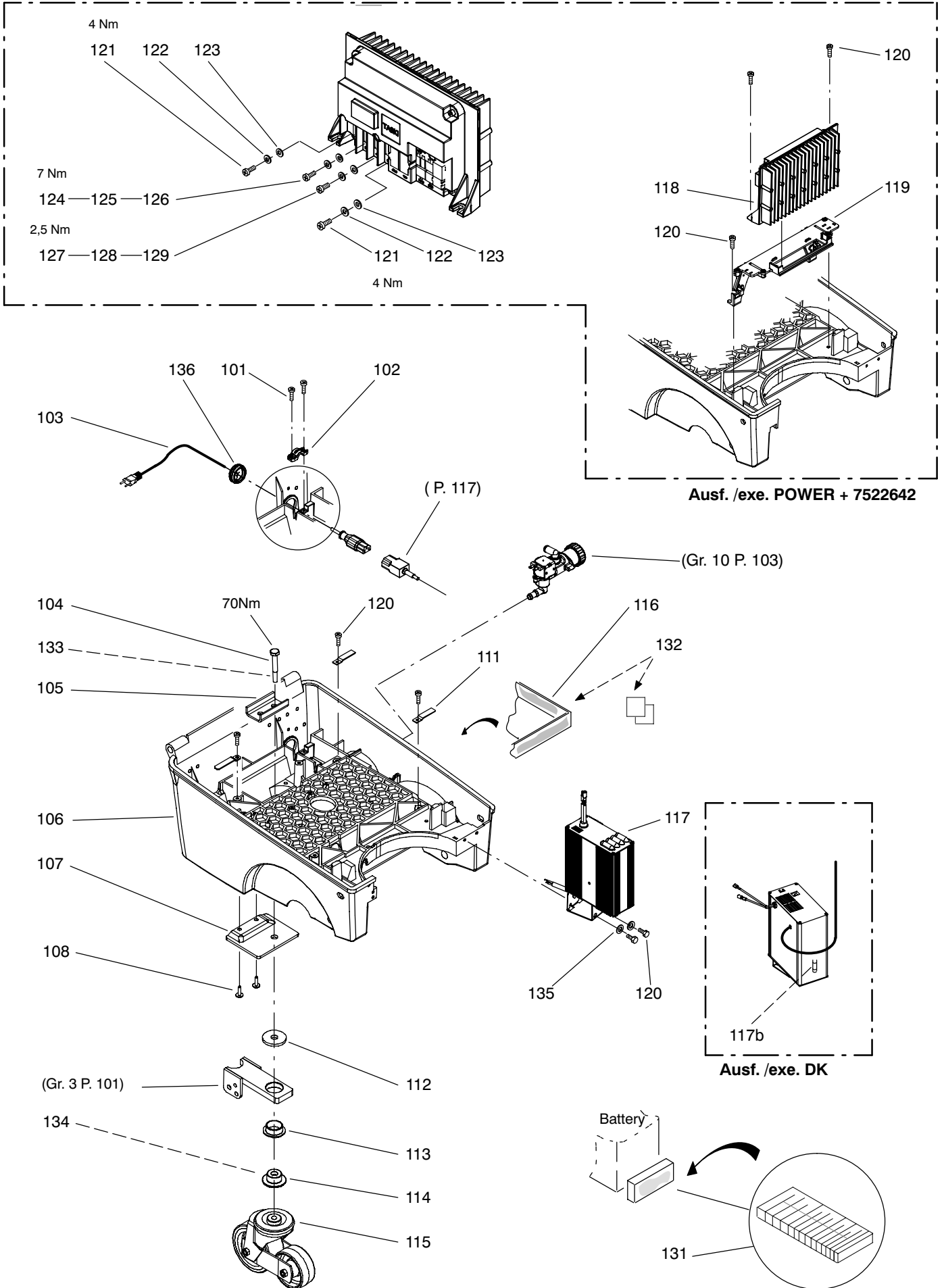
S007177					Düsenabsenkung	Dispositif remontée suceur	Squeegee lowering mechanism
Pos. No.	Artikelnr. Article No. Item No.	Bestellnr. No. de com Order No.	Model	Stck. Piè. Qty.	Bezeichnung	Designation	Description
101	17620-46	4128230		1.00	Düsenarm	Bras de pivotement	Swinging arm
102	17620-48	4128232		1.00	Achse	Axe	Axle
103	1132/186	4065050		2.00	Zyl-Schr I-6Kt M8x12	Vis cyl. à trou 6 p. M8x12	Socket head cap screw M8x12
104	17620-50	4128234		2.00	Bolzen	Goujon	Bolt
105	17620-89	4128598		1.00	Gleitlager 28/32/42x14	Coussinet 28/32/42x14	Slide bearing 28/32/42x14
106	2804/105	4128743		1.00	Druckfeder	Ressort de pression	Pressure spring
107	2511/107	4126535		6.00	Gleitlager 8/10/15x5,5	Coussinet 8/10/15x5,5	Slide bearing 8/10/15x5,5
108	17701-55	4127926		1.00	Abdeckung	Couvercle	Cover
109	17620-51	4128235		1.00	Düsenarm	Bras de pivotement	Swinging arm
110	17620-49	4128233		2.00	Achse	Axe	Axle
111	2913/148	4058370		4.00	Sicherungsscheibe 6	Anneau de retenue 6	Retaining washer 6
113	2807/007	4128597		1.00	Zugfeder	Ressort de tension	Tension spring
114	8936/1	4017370		1.00	Sicherungs-Klebstoff mittel	Colle pour blocage moyen	Adhesive locking middle



S007178					Saugdüse	Suceur	Squeegee
Pos. No.	Artikelnr. Article No. Item No.	Bestellnr. No. de com Order No.	Model	Stck. Piè. Qty.	Bezeichnung	Designation	Description
101	17460-14	4130377		1.00	Saugdüse kpl	Suceur compl	Squeegee compl
	-				-	-	-
	-				-	-	-
102	1129/187	4043000		2.00	Zyl-Schr I-6Kt Nk M8x45/22	Vis cyl. à trou 6 p. M8x45/22	Socket head cap screw M8x45/22
103	1747/15	4007400		2.00	Scheibe 8,4/16x1,6	Rondelle 8,4/16x1,6	Washer 8,4/16x1,6
104	17606-69	4122783		2.00	Rad	Roue	Wheel
105	17606-74	4122839		2.00	Stützscheibe	Rondelle d'appui	Sustaining Disc
106	1790/15	4007890		2.00	Wellenscheibe 14/21,8x0,3	Entretoise 14/21,8x0,3	Waved washer 14/21,8x0,3
107	18508-95	4121923		2.00	Bundbuchse spez	Douille à épaul. spec	Flanged bush spec
108	19621-58	4129465		2.00	Sterngriff M10	Bouton étoile M10	Star knob M10
109	2911/113	4064740		2.00	Sicherungsring 15 A	Anneau de retenue 15 A	Retaining ring 15 A
110	19621-55	4129221		2.00	6Kt-Schr M10 spez	Vis à tête six pans M10 spec	Hexagon screw M10 spec
111	1137/31	4006530		2.00	Zyl-Schr I-6Kt M8x20	Vis cyl. à trou 6 p. M8x20	Socket head cap screw M8x20
112	1425/134	4122652		2.00	L-Schr I-6Kt mit Flansch M8x20	Vis à tête bomb.flasque M8x20	Flange sock.head screw M8x20
113	17620-74	4128507		1.00	Absatz	Gradin	Offset
114	17620-36	4128166		1.00	Drahtfeder	Ressort à boudin	Wire spring
115	1721/7	4031060		2.00	Sicherungsmutter M10	Écrou de sureté M10	Self-locking nut M10
116	1752/16	4027970		2.00	Scheibe 10,5/20x2	Rondelle 10,5/20x2	Washer 10,5/20x2
117	17460-76	4130345		1.00	Adapter	Adaptateur	Adapter
118	18603-19	4127629		1.00	Rad 64/24	Roue 64/24	Wheel 64/24
119	18603-30	4127883		1.00	Achse	Axe	Axle
120	1852/150	4107130		2.00	Gew-Form-L-Schr Torx M5x12	Vis autoformeuse Torx M5x12	Thread form screw torx M5x12
121	17460-75	4130313		1.00	Düsenkörper	Corps de suceur	Squeegee body
122	12200-34	4122529		1.00	Lamelle 56/4x750	Lamelle 56/4x750	Blade 56/4x750
123	12200-33	4122528		1.00	Lamelle 56/3x712	Lamelle 56/3x712	Blade 56/3x712
124	17460-74	4130299		1.00	Düsenkörper innen	Corps de suceur	Squeegee body
125	1747/15	4007400		2.00	Scheibe 8,4/16x1,6	Rondelle 8,4/16x1,6	Washer 8,4/16x1,6
126	17460-77	4130347		1.00	Adapter	Adaptateur	Adapter
129	2036/131	4128657		2.00	Lenkrolle kpl 50/20	Roulette pivotante compl 50/20	Castor compl 50/20
	-				-	-	-
	-				-	-	-
123	12200-55	4127203	Option	1.00	Lamelle 56/3x712	Lamelle 56/3x712	Blade 56/3x712

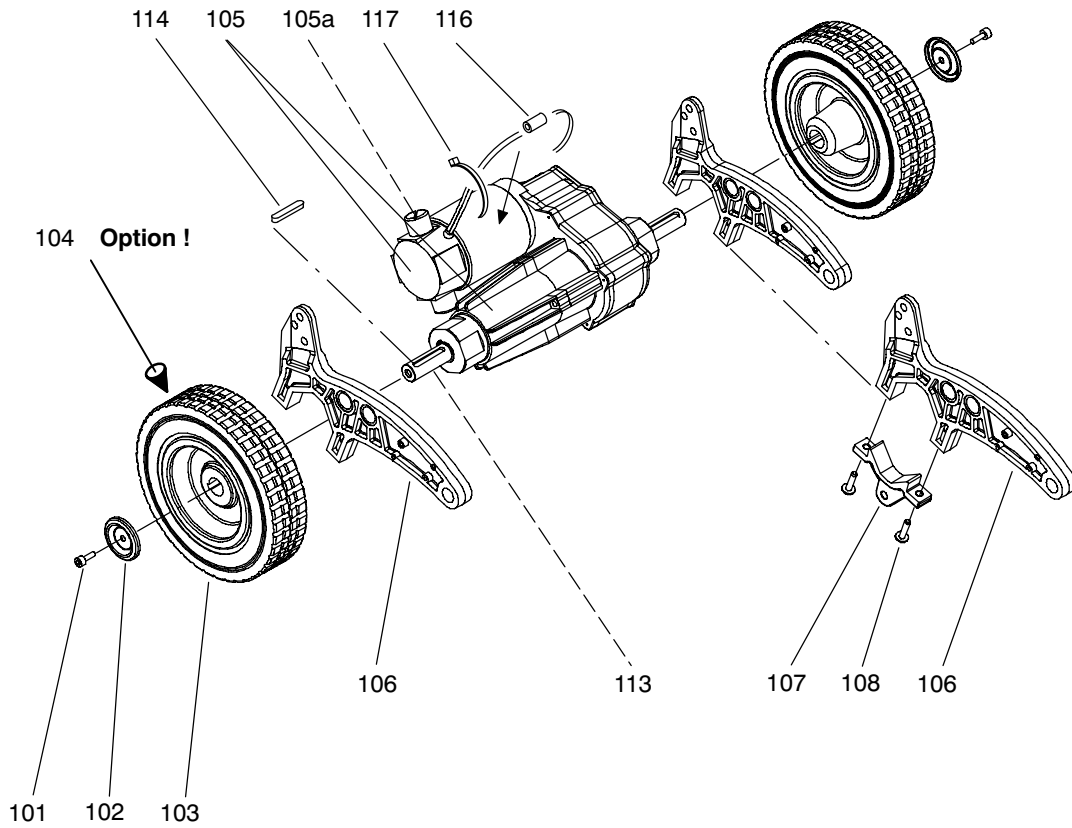


S007179					Unterbau	Partie intérieure	Lower part
Pos. No.	Artikelnr. Article No. Item No.	Bestellnr. No. de com Order No.	Model	Stck. Piè. Qty.	Bezeichnung	Designation	Description
101	1810/125	4124672		2.00	Pan-Hd-Spanpl-Schr Torx 3,5x20	Vis à tête fraisée Torx 3,5x20	Pan head tapp.screw torx 3,5x20
102	10140-4	4001020		1.00	Bride	Bride de câble	Cable Clamp
103	17620-81	4128534	Euro	1.00	Netzkabel 2L+P EURO	Câble d'alimentation 2L+P EURO	Main cord 2L+P EURO
103	17620-82	4128560	SEV	1.00	Netzkabel 2L+P SEV	Câble d'alimentation 2L+P ASE	Main cord 2L+P SEA
103	17620-83	4128561	UK	1.00	Netzkabel 2L+P UK	Câble d'alimentation 2L+P UK	Main cord 2L+P UK
103	17607-72	4122980	DK	1.00	Netzkabel 2L EURO/SEV	Câble d'alimentat. 2L EURO/ASE	Main cord 2L EURO/SEA
103	17620-84	4128563	NA	1.00	Netzkabel 2L+P CSA	Câble d'alimentation 2L+P CSA	Main cord 2L+P CSA
104	1014/208	4122658		1.00	6Kt-Schr M12x55/30	Vis à tête six pans M12x55/30	Hexagon screw M12x55/30
105	17602-79	4122656		1.00	Platte	Plaque	Plate
106	17601-60	4122633		1.00	Chassis	Châssis	Chassis
107	17609-24	4127212		1.00	Platte	Plaque	Plate
108	1840/050	4122639		2.00	Delta PT-Schr LK As Torx 60x20	Vis Delta PT Torx 60x20	Screw delta PT Torx 60x20
111	17608-32	4123176		4.00	Lasche	Écisse	Shackle
112	17605-45	4122892		1.00	Scheibe 13/45x5	Rondelle 13/45x5	Washer 13/45x5
113	17620-89	4128598		1.00	Gleitlager 28/32/42x14	Coussinet 28/32/42x14	Slide bearing 28/32/42x14
114	17620-52	4128236		1.00	Bundbuchse spez	Douille à épaul. spec	Flanged bush spec
115	17451-73	4127101		1.00	Lenkrolle kpl 100/40	Roulette pivotante compl.	Castor Compl.
116	17605-58	4122940		1.00	Batteriewanne	Bac pour batterie	Battery tray
117	17620-67	4128339	BMS	1.00	Ladegerät 24V 9A 100-240V	Chargeur 24V 9A 100-240V	Charger 24V 9A 100-240V
117	17607-84	4122997	DK	1.00	Ladegerät 24V 8A 230V	Chargeur 24V 8A 230V	Charger 24V 8A 230V
117	17621-54	4129540	NA	1.00	Ladegerät 24V 9A Discover-AGM	Chargeur 24V 9A Discover-AGM	Charger 24V 9A Discover-AGM
117b	4326/125	4124009	DK	1.00	Feinsicherung 2,5A trög	Fusible fin retardé 2,5A	Fine-wire fuse 2,5A slow-blow
118	17622-39	4130986		1.00	Elektronik Set	Kit électronique	Electronics set
119	17609-02	4126957		1.00	Support	Support	Support
120	1840/052	4122655		10.00	Delta PT-Schr LK As Torx 50x16	Vis Delta PT Torx 50x16	Screw delta PT Torx 50x16
121	1132/145	4060500		2.00	Zyl-Schr I-6Kt M5x10	Vis cyl. à trou 6 p. M5x10	Socket head cap screw M5x10
122	1771/55	4007660		2.00	Fächerscheibe 5,1	Rondelle étoile 5,3	Serrated lock washer 5,1
123	1752/12	4007460		2.00	Scheibe 5,3/10x1	Rondelle 5,3/10x1	Washer 5,3/10x1
124	1132/19	4006420		1.00	Zyl-Schr I-6Kt M6x10	Vis cyl. à trou 6 p. M6x10	Socket head cap screw M6x10
125	1771/56	4007670		1.00	Fächerscheibe 6,4	Rondelle étoile 6,3	Serrated lock washer 6,4
126	1752/14	4007470		1.00	Scheibe 6,4/12x1,6	Rondelle 6,4/12x1,6	Washer 6,4/12x1,6
127	1132/5	4006410		1.00	Zyl-Schr I-6Kt M4x10	Vis cyl. à trou 6 p. M4x10	Socket head cap screw M4x10
128	1771/54	4007650		1.00	Fächerscheibe 4,3	Rondelle étoile 4,3	Serrated lock washer 4,3
129	1752/10	4007440		1.00	Scheibe 4,3/ 9x0,8	Rondelle 4,3/ 9x0,8	Washer 4,3/ 9x0,8
131	18601-98	4126822		1.00	Schaumstoff Einlage	Insertion à mousse	Foam insert
132	7517315	7517315		1.00	Nassbatterie Set TASKI swingo 755B	Wet Battery Kit TASKI swingo 755B	Wet Battery Kit TASKI swingo 755B
133	8936/1	4017370			Sicherungs-Klebstoff mittel	Colle pour blocage moyen	Adhesive locking middle
134	8906/106	4122242		0.01	Getriebefett OKS 427 1000gr	Graisse OKS 427 1000gr	Lubricant OKS 427 1000gr
135	1771/55	4007660		2.00	Fächerscheibe 5,1	Rondelle étoile 5,3	Serrated lock washer 5,1
136	17621-91	4130853		1.00	Membrantülle	Douille de passage	Grommet

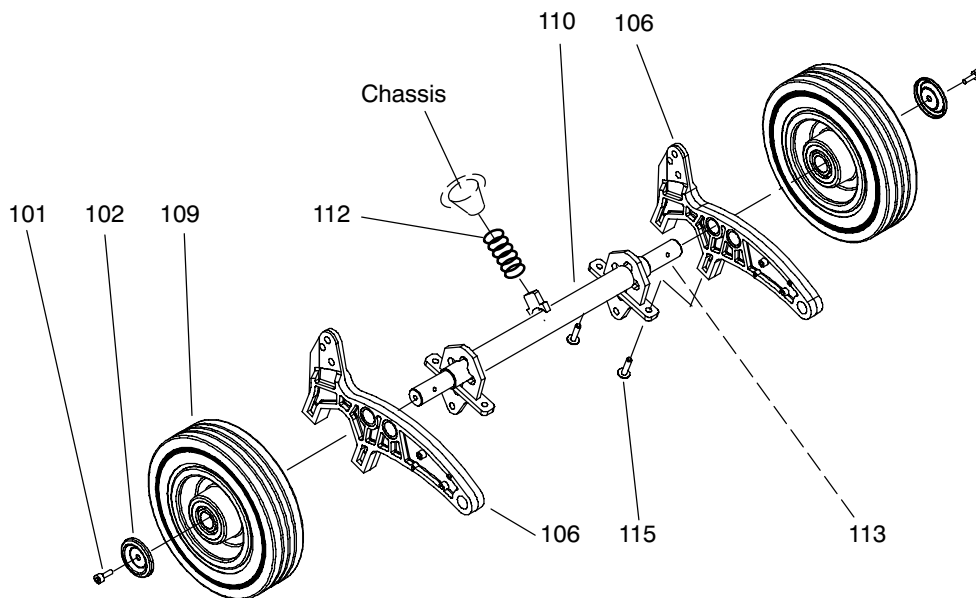


S007180					Radantrieb, Radpartie	Entraînement, Partie des roues	Drive, Wheel group
Pos. No.	Artikelnr. Article No. Item No.	Bestellnr. No. de com Order No.	Model	Stck. Piè. Qty.	Bezeichnung	Designation	Description
101	1010/186	4122005		2.00	6Kt-Schr M8x16	Vis à tête six pans M8x16	Hexagon screw M8x16
102	17602-92	4122700		2.00	Radscheibe	Couvercle	Cover
103	17608-40	4123154		2.00	Rad 200/45	Roue PU souple	Wheel PU Soft
104	17602-65	4122588	Option	2.00	Rad 200/50	Roue de commande 200	Drive Wheel 200
104	17605-10	4122526	Option	2.00	Antriebsrad PU	Roue de commande PU	Traction Wheel PU
105	17603-28	4122599		1.00	Radantrieb kpl	Unité d'entraînement compl	Drive unit compl
105a	3395/100	4123190		1.00	Kohlebürsten Set	Kit balai charbon	Carbon brush set
106	17608-13	4123112		2.00	Wippe	Support flottant	Cradle
107	17608-15	4123188		2.00	Halter	Fixation	Holder
108	1840/004	4109990		4.00	Delta PT-Schr LK As Torx 60x25	Vis Delta PT Torx 60x25	Screw delta PT Torx 60x25
109	17602-61	4122570	ECO	2.00	Lauftrad 200	Roue de roulement 200	Carrying Wheel 200
109	17621-77	4130317	Option	2.00	Rad 200/50	Roue 200/50	Wheel 200/50
110	17607-93	4123099		1.00	Achse	Axe	Axle
112	2803/112	4122969		1.00	Druckfeder	Ressort de pression	Pressure spring
113	8906/106	4122242		0.01	Getriebefett OKS 427 1000gr	Graisse OKS 427 1000gr	Lubricant OKS 427 1000gr
114	2201/196	4122759		2.00	Federkeil 6/6x45	Clavette 6/6x45	Key 6/6x45
115	1840/050	4122639		4.00	Delta PT-Schr LK As Torx 60x20	Vis Delta PT Torx 60x20	Screw delta PT Torx 60x20
116	4850/105	4122229		1.00	Ferrit Ringkern	Self à noyau torique	Toroidal choke
117	4215/3	4023260		2.00	Kabelbinder 200	Bande à lier les câbles 200	Cable tie 200

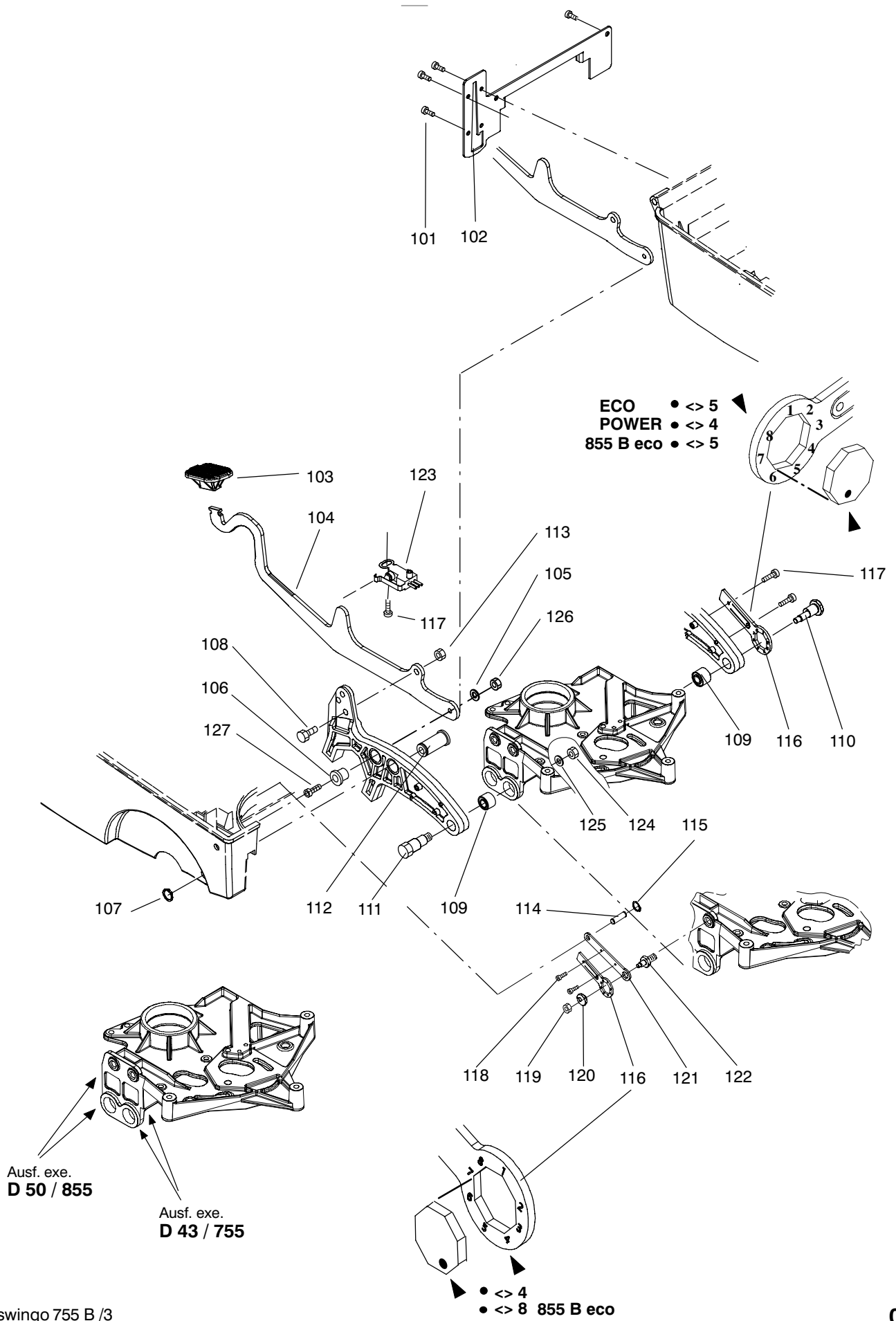
Ausf./Exe. : swingo 755B, 855B POWER



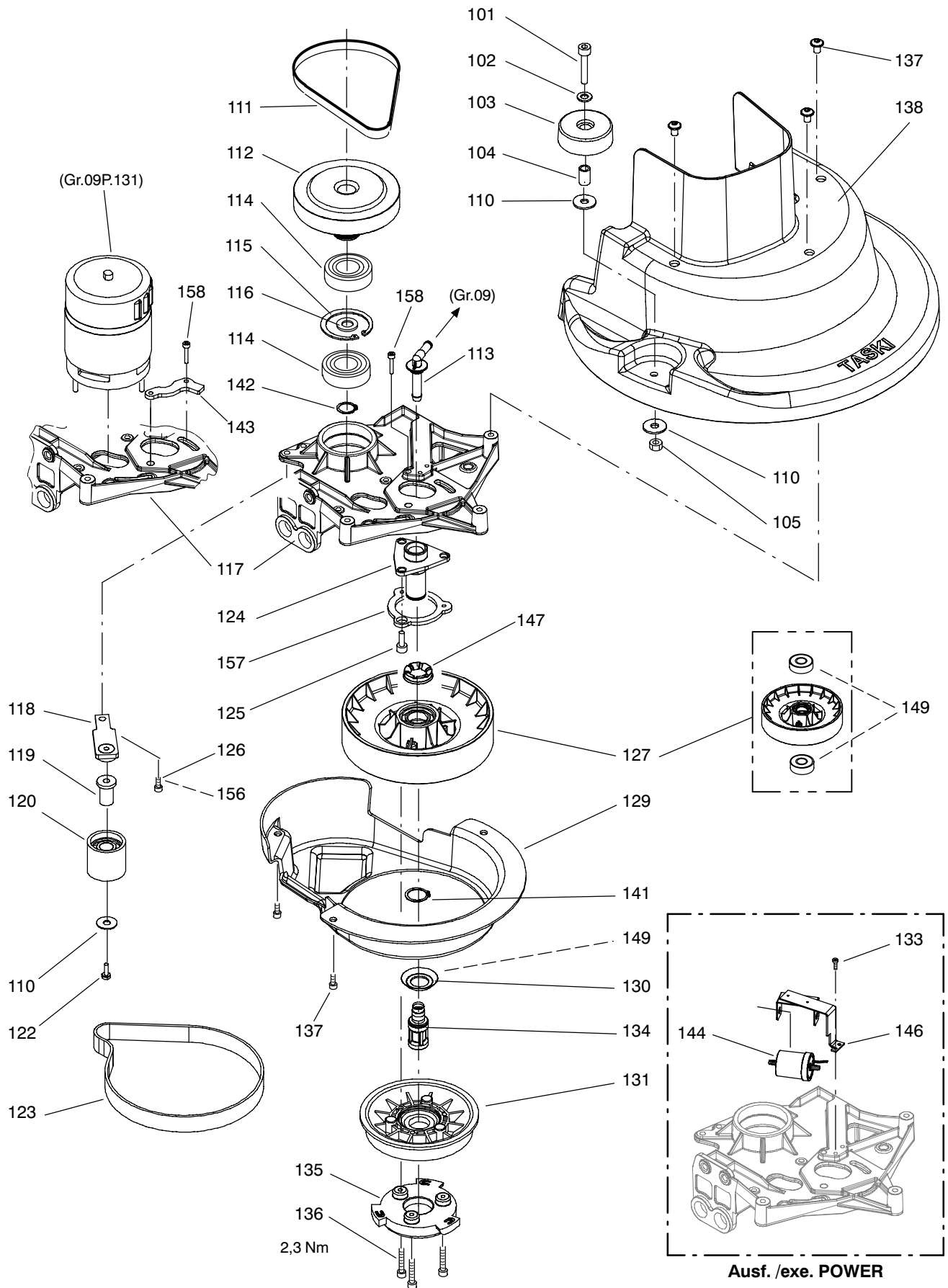
Ausf./Exe. : swingo 755B, 855B ECO



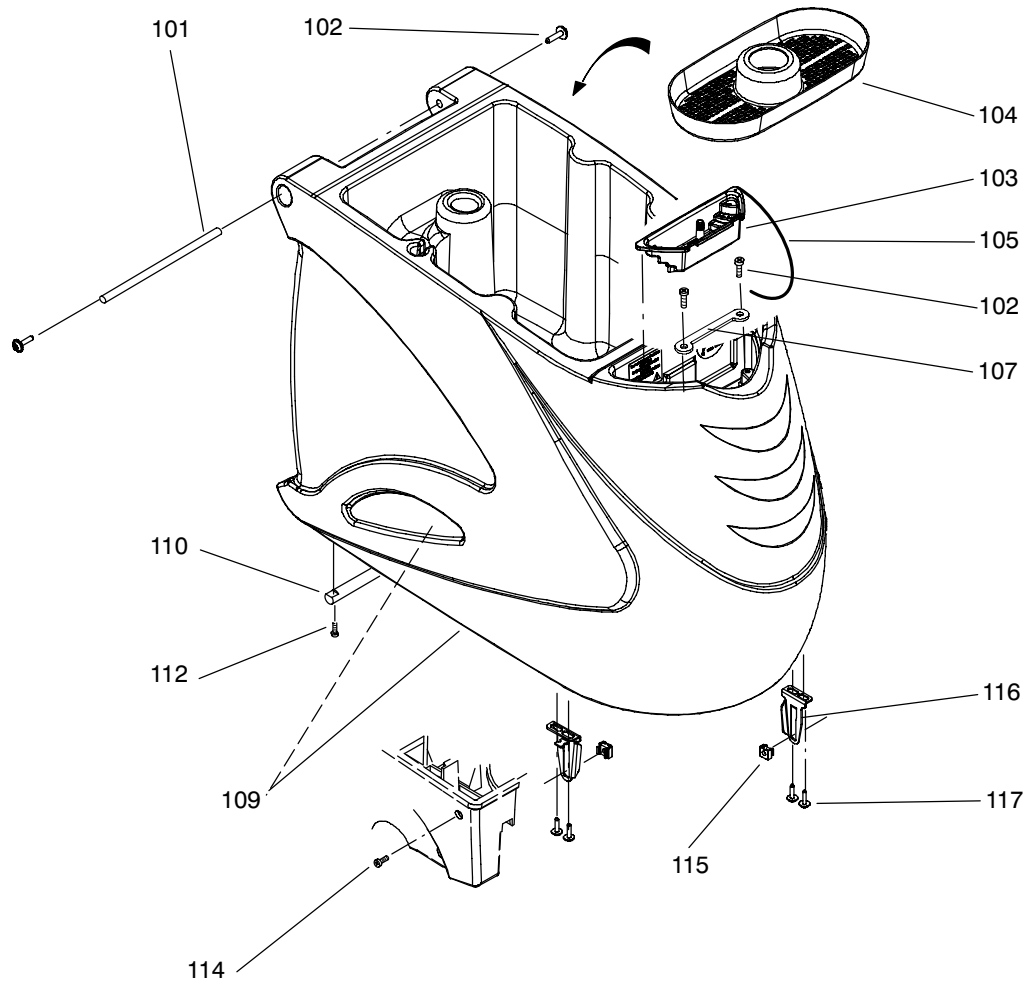
S007181					Bürstenabsenkung	Dispositif des brosses	Tool lowering unit
Pos. No.	Artikelnr. Article No. Item No.	Bestellnr. No. de com Order No.	Model	Stck. Piè. Qty.	Bezeichnung	Designation	Description
101	1840/052	4122655		6.00	Delta PT-Schr LK As Torx 50x16	Vis Delta PT Torx 50x16	Screw delta PT Torx 50x16
102	17620-76	4128525		1.00	Platte	Plaque	Plate
103	17609-04	4127002		1.00	Abdeckung	Couvercle	Cover
104	17601-58	4122817		1.00	Hebel	Levier	Lever
105	1752/14	4007470		1.00	Scheibe 6,4/12x1,6	Rondelle 6,4/12x1,6	Washer 6,4/12x1,6
106	17451-78	4127134		1.00	Bundbuchse spez	Douille à épaul. spec	Flanged bush spec
107	2911/113	4064740		2.00	Sicherungsring 15 A	Anneau de retenue 15 A	Retaining ring 15 A
108	1004/75	4006060		1.00	6Kt-Schr M8x20	Vis à tête six pans M8x20	Hexagon screw M8x20
109	3055/120	4122696		2.00	Puffer	Amortisseur	Buffer
110	17607-32	4122993		1.00	Exzenter	Goupille excentrique	Eccentric Shaft
111	17607-33	4122983		1.00	Bolzen	Goujon	Bolt
112	17602-28	4122694		2.00	Bolzen	Axe	Axle
113	1654/7	4007200		1.00	Sechskantmutter M8	Écrou à six pans M8	Hexagon nut M8
114	17601-78	4122697		1.00	Bolzen	Axe	Axle
115	2913/110	4060910		1.00	Sicherungsscheibe 8	Anneau de retenue 8	Retaining washer 8
116	17607-40	4122992		2.00	Verdrehsicherung	Levier de blocage	Locking Lever
117	1840/051	4122641		3.00	Delta PT-Schr LK As Torx 40x16	Vis Delta PT Torx 40x16	Screw delta PT Torx 40x16
118	1852/124	4122950		2.00	Gew-Form-L-Schr Torx M4x10	Vis autoformeuse Torx M4x10	Thread form screw torx M4x10
119	1721/106	4092870		1.00	Sicherungsmutter M6	Écrou de sureté M6	Self-locking nut M6
120	17607-34	4122994		1.00	Exzenter	Disque excentrique	Eccentric Disc
121	17607-35	4122995		1.00	Lasche	Éclisse	Shackle
122	17607-36	4122996		1.00	Halter zu Exzenter	Goujon	Bolt
123	17605-30	4122743		1.00	Microschalter kpl	Microrupteur compl	Microswitch compl
124	1723/6	4088160		2.00	Sicherungsmutter M8	Écrou de sureté M8	Self-locking nut M8
125	1752/124	4110070		2.00	Scheibe 8,4/25x2	Rondelle 8,4/25x2	Washer 8,4/25x2
126	1654/6	4007190		1.00	Sechskantmutter M6	Écrou à six pans M6	Hexagon nut M6
127	1132/25	4006460		1.00	Zyl-Schr I-6Kt M6x25	Vis cyl. à trou 6 p. M6x25	Socket head cap screw M6x25



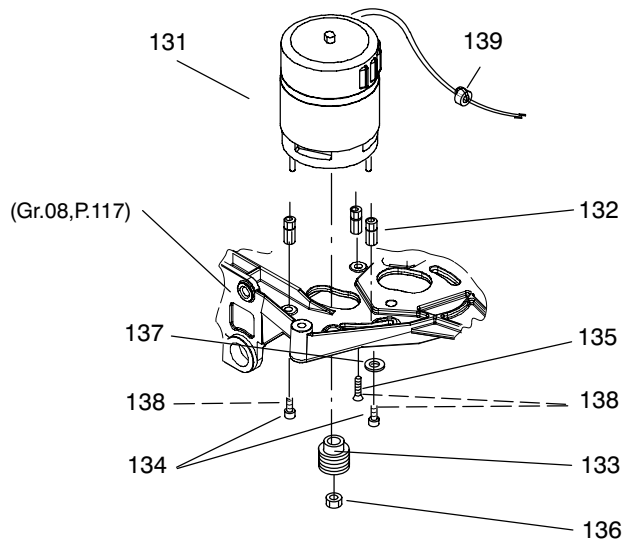
S007182					Bürstenantrieb	Entraînement des brosses	Brush drive
Pos. No.	Artikelnr. Article No. Item No.	Bestellnr. No. de com Order No.	Model	Stck. Piè. Qty.	Bezeichnung	Designation	Description
101	1129/85	4061390		1.00	Zyl-Schr I-6Kt Nk M8x35/22	Vis cyl. à trou 6 p. M8x35/22	Socket head cap screw M8x35/22
102	1747/15	4007400		1.00	Scheibe 8,4/16x1,6	Rondelle 8,4/16x1,6	Washer 8,4/16x1,6
103	15050-3	4023780		1.00	Rolle	Roulette de détour	Bumper Wheel
104	17501-00	4036490		1.00	Buchse 8,4/12x19	Douille 8,4/12x19	Bush 8,4/12x19
105	1660/7	4054250		1.00	Sechskantmutter M8	Écrou à six pans M8	Hexagon nut M8
110	1752/124	4110070		3.00	Scheibe 8,4/25x2	Rondelle 8,4/25x2	Washer 8,4/25x2
111	2157/013	4122594		1.00	Keilrippenriemen 6 EPJ 508	Courroie poly-V 6 EPJ 508	Poly-V-belt 6 EPJ 508
112	17603-16	4122761		1.00	Zwischenrad	Pignon intermédiaire	Intermediate wheel
113	17608-50	4123205		1.00	Winkelnippel 10	Raccord coudé 10	Angled nipple 10
114	2530/107	4079540		2.00	Rillenkugellager 6007 2RS	Roulement à billes 6007 2RS	Ball bearing 6007 2RS
115	2912/43	4008750		1.00	Sicherungsring 62 J	Anneau de retenue 62 J	Retaining ring 62 J
116	1742/302	4085760		1.00	Scheibe 35/45x2	Rondelle 35/45x2	Washer 35/45x2
117	17608-65	4124267		1.00	Bürstenplatte	Support de brosse	Brush base plate
118	17604-03	4122898		1.00	Hebel	Levier	Lever
119	14600-31	4109870		1.00	Bundbuchse 8,1/17/24x32,2	Douille à épaul. 8,1/17/24x32,2	Flanged bush 8,1/17/24x32,2
120	14600-24	4109640		1.00	Spannrolle	Galet tendeur	Tensioning roller
122	1129/187	4043000		1.00	Zyl-Schr I-6Kt Nk M8x45/22	Vis cyl. à trou 6 p. M8x45/22	Socket head cap screw M8x45/22
123	2157/014	4122595		1.00	Keilrippenriemen 11 EPJ 675	Courroie poly-V 11 EPJ 675	Poly-V-belt 11 EPJ 675
124	14600-22	4109900		1.00	Support	Support	Support
125	1137/31	4006530		1.00	Zyl-Schr I-6Kt M8x20	Vis cyl. à trou 6 p. M8x20	Socket head cap screw M8x20
126	1132/27	4023420		1.00	Zyl-Schr I-6Kt M8x16	Vis cyl. à trou 6 p. M8x16	Socket head cap screw M8x16
127	14602-22	4108450		1.00	Flachriemenscheibe 192	Courroie plate poulie 192	Flat belt pulley 192
129	17604-10	4122819		1.00	Abdeckung	Couvercle	Cover
130	14604-26	4122440		1.00	Dichtung	Joint	Gasket
131	17451-77	4127133		1.00	Mitnehmer	Entraîneur	Catch
133	1004/164	4070080		2.00	6Kt-Schr M6x10	Vis à tête six pans M6x10	Hexagon screw M6x10
134	14604-27	4122441		1.00	Zapfen	Pivot a crapaudine	Centre Plug
135	17602-91	4122705		1.00	Bürstenkupplung	Accouplement de brosse	Brush coupling
136	1840/301	4117930		3.00	PT-Schr LK KS KA50x40	Vis pour plastique KA50x40	Screw for plastic KA50x40
137	1425/132	4083310		6.00	L-Schr I-6Kt mit Flansch M8x12	Vis à tête bomb.flasque M8x12	Flange sock.head screw M8x12
138	17600-72	4122899	swingo 755	1.00	Bürstenhaube	Capot de brosse	Brush housing
138	17608-53	4123180	swingo 855	1.00	Bürstenhaube	Capot de brosse	Brush housing
141	2911/23	4008690		1.00	Sicherungsring 25 A	Anneau de retenue 25 A	Retaining ring 25 A
142	2911/132	4088010		1.00	Sicherungsring 35 A	Anneau de retenue 35 A	Retaining ring 35 A
143	17605-22	4122900		1.00	Spanner	Tendeur	Belt Tighener
144	17608-33	4123169		1.00	Pumpe 24V 25W	Pompe 24V 25W	Pump 24V 25W
146	17605-42			1.00	Pumpenhalter	Support pour pompe	Pump Holder
147	17608-38	4123215		1.00	Dichtung	Joint	Gasket
149	8909/61	4039680			Synthesefett 53B 1000gr	Graisse synsetral 53B 1000gr	Lubricant synsetral 53B 1000gr
156	8936/1	4017370			Sicherungs-Klebstoff mittel	Colle pour blocage moyen	Adhesive locking middle
157	17622-41	4131086		1.00	Flansch	Flasque	Flange
158	1137/18	4006520		2.00	Zyl-Schr I-6Kt M6x30	Vis cyl. à trou 6 p. M6x30	Socket head cap screw M6x30



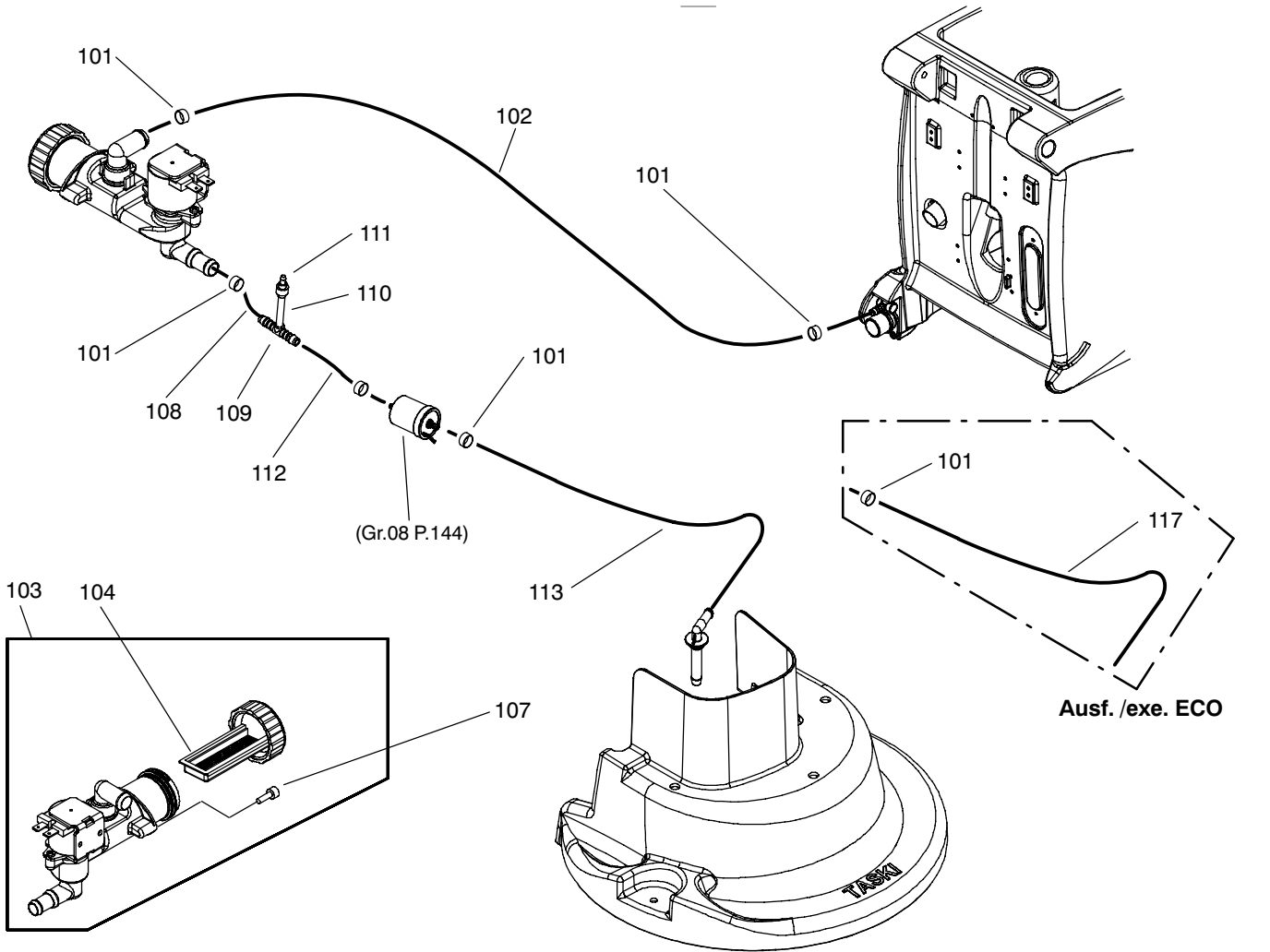
S007183					Tank, Antrieb	Réservoir, D'entraînement	Tank, Brush Drive
Pos. No.	Artikelnr. Article No. Item No.	Bestellnr. No. de com Order No.	Model	Stck. Piè. Qty.	Bezeichnung	Designation	Description
101	17620-18	4128285	swingo 755 swingo 855	1.00	Achse	Axe	Axle
102	1840/050	4122639		4.00	Delta PT-Schr LK As Torx 60x20	Vis Delta PT Torx 60x20	Screw delta PT Torx 60x20
103	17620-40	4128177		1.00	Dosierbecher	Cuvette de dosage	Dosing cup
104	17600-39	4122565		1.00	Grobschmutzfilter	Filtres pour solides	Solids filter
105	17421-52	4129754		1.00	Schnur spez	Cordon spez	Cord spec
107	17604-93	4122626		1.00	Riegelplatte	Plaque de fermeture	Locking Plate
109	17620-19	4128714		1.00	Tank Set	Kit réservoir	Tank set
109	17621-41	4129254		1.00	Tank Set	Kit réservoir	Tank set
110	17603-09	4122816		1.00	Tankachse	Axe	Axle
112	1840/004	4109990		2.00	Delta PT-Schr LK As Torx 60x25	Vis Delta PT Torx 60x25	Screw delta PT Torx 60x25
114	1425/134	4122652		2.00	L-Schr I-6Kt mit Flansch M8x20	Vis à tête bomb.flasque M8x20	Flange sock.head screw M8x20
115	1736/168	4044530		2.00	Käfigmutter M8	Écrou en charge M8	Cage nut M8
116	17620-59	4128296		2.00	Halter	Fixation	Holder
117	1840/050	4122639		4.00	Delta PT-Schr LK As Torx 60x20	Vis Delta PT Torx 60x20	Screw delta PT Torx 60x20
	-				-	-	-
131	17607-08	4122833		1.00	Motor 24V 750W 40A	Moteur 24V 750W 40A	Motor 24V 750W 40A
132	17608-85	4126691		3.00	Bolzen	Goujon	Bolt
133	17603-23	4122598	1.00	Keilrippenscheibe 7 PJ 28	Poly-V poulie 7 PJ 28	Poly-V pulley 7 PJ 28	
134	1140/164	4123181	2.00	Zyl-Schr Torx M6x16	Vis à tête cyl.Torx M6x16	Cylindrical screw torx M6x16	
135	1271/166	4123182	1.00	S-Schr Torx M6x16	Vis à tête conique Torx M6x16	Counters. head screw torx M6x16	
136	1654/118	4083980	1.00	Sechskantmutter M12 L	Écrou à six pans M12 gauche	Hexagon nut M12 Left	
137	1752/14	4007470	1.00	Scheibe 6,4/12x1,6	Rondelle 6,4/12x1,6	Washer 6,4/12x1,6	
138	8936/1	4017370	1.00	Sicherungs-Klebstoff mittel	Colle pour blocage moyen	Adhesive locking middle	
139	4850/101	4100320	1.00	Ferrit Ringkern	Self à noyau torique	Toroidal choke	



Ergänzung, supplement
(Gr.08)

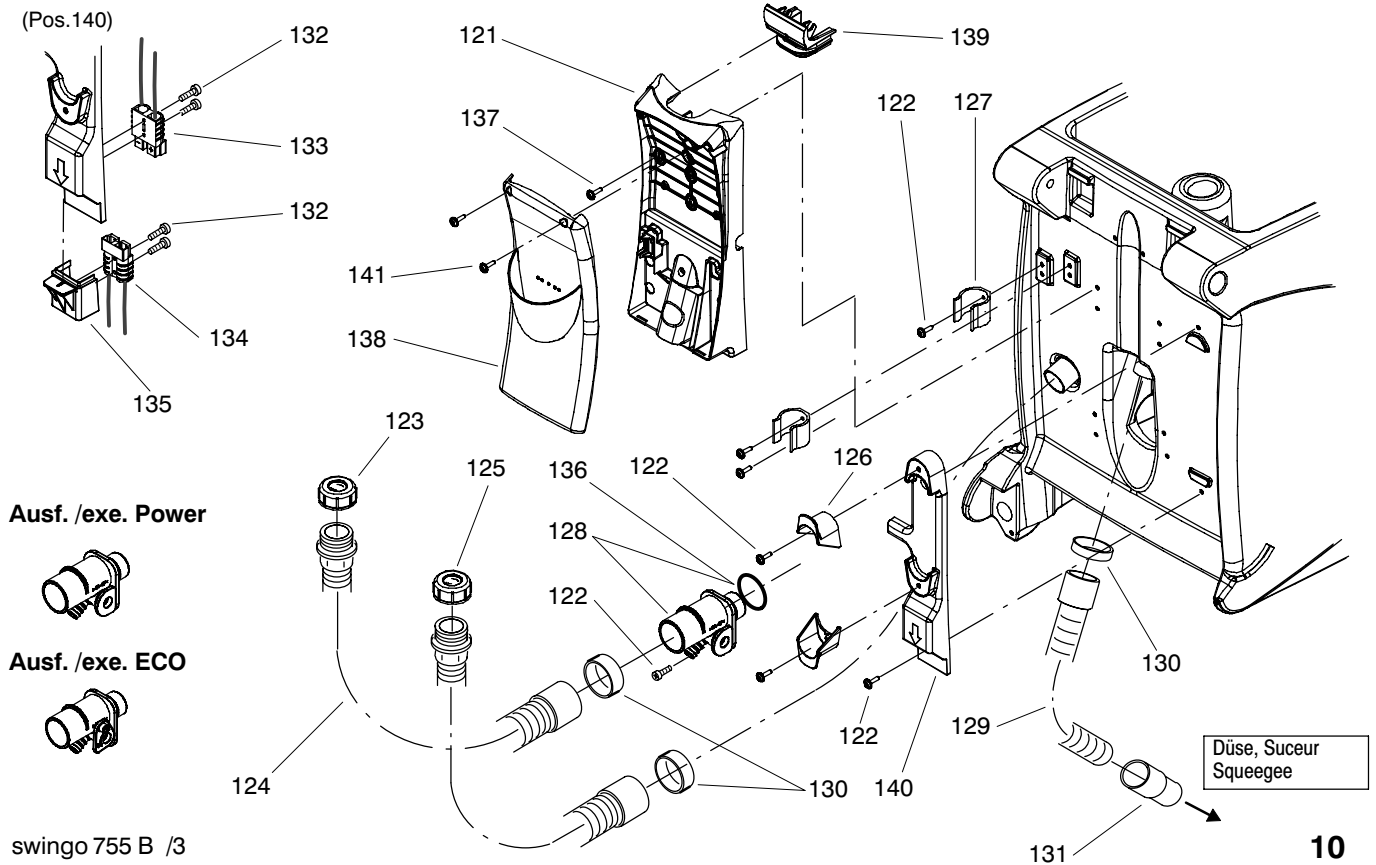


S007184					Schläuche, Ventile/Filter	Tubes, Soupapes/Filtres	Tubes, Valves/Filters
Pos. No.	Artikelnr. Article No. Item No.	Bestellnr. No. de com Order No.	Model	Stck. Piè. Qty.	Bezeichnung	Designation	Description
101	2178/12	4042280		5.00	Schlauchklemme 12-22	Bride 12-22	Hose clamp 12-22
102	8820/105	4053660	0,96m	1.00	Schlauch m Draht 12/18 PVC	Tuyau spirale 12/18 PVC	Hose with wire 12/18 PVC
103	17700-07	4126924		1.00	Mag-Ventil 24V mit Filter	Filtre 24V	Filter 24V
104	17421-98	4130411		1.00	Filter Set	Kit filtre	Filter set
107	1840/103	4062780		2.00	Delta PT-Schr LK As Torx 40x25	Vis Delta PT Torx 40x25	Screw delta PT Torx 40x25
108	8820/105	4053660	0,10m	1.00	Schlauch m Draht 12/18 PVC	Tuyau spirale 12/18 PVC	Hose with wire 12/18 PVC
109	2631/087	4128830		1.00	T-Reduzierstutzen 12-6-12	Raccord T 12-6-12	T-Nipple 12-6-12
110	8821/11	4017290	1,19m	1.00	Schlauch 6/9 PVC	Tuyau 6/9 PVC	Hose 6/9 PVC
111	2761/131	4066380		1.00	Rückschlagventil	Soupape de retenue	Check valve
112	8820/105	4053660	0,30m	1.00	Schlauch m Draht 12/18 PVC	Tuyau spirale 12/18 PVC	Hose with wire 12/18 PVC
113	8820/10	4028460	0,14m	1.00	Schlauch m Draht 10/16 PVC	Tuyau spirale 10/16 PVC	Hose with wire 10/16 PVC
117	8820/10	4028460	0,71m	1.00	Schlauch m Draht 10/16 PVC	Tuyau spirale 10/16 PVC	Hose with wire 10/16 PVC
121	62000-83	4130736		1.00	Heckteil	Boîtier inf. arrière	Rear Cover
122	1840/050	4122639		9.00	Delta PT-Schr LK As Torx 60x20	Vis Delta PT Torx 60x20	Screw delta PT Torx 60x20
123	3866/103	4033270		1.00	Verschluss blau	Chapeau de fermeture bleu	Tapped cap blue
124	19601-14	4122051		2.00	Spiralschlauch 31,7/40,5 kpl	Tuyau flexible 31,7/40,5 compl	Flexible hose 31,7/40,5 compl
125	3866/104	4033210		1.00	Verschluss rot	Chapeau de fermeture rouge	Tapped cap red
126	17607-87	4123104		2.00	Kabelhalter	Porte-câble	Cable Hanger
127	30011-06	4081190		2.00	Schlauchhalter	Tenon de tuyau	Hose Holder
128	17621-78	4130330	POWER	1.00	Ventil Set	Kit soupape	Valve Set
128	17621-76	4129969	ECO	1.00	Wasserregulier Set	Kit, réglage d'eau	Water Regulation Set
129	18507-72	4096240		1.00	Spiralschlauch 31,7/40,5 kpl	Tuyau flexible 31,7/40,5 compl	Flexible hose 31,7/40,5 compl
130	2177/155	4067100		3.00	Schlauchklemme 38-43	Bride 38-43	Hose clamp 38-43
131	19000-90	4053090		1.00	Muffe	Manchon fileté	Threaded Adaptor
132	1840/011	4079480		4.00	PT-Schr LK KS KA35x20	Vis pour plastique KA35x20	Screw for plastic KA35x20
133	18507-00	4091300		1.00	Ladestecker 50A mit Stift	Bâti de fiche 50A avec goupille	Charger jack 50A with pin
134	18506-99	4091310		1.00	Ladestecker 50A mit Loch	Bâti de fiche 50A avec trou	Charger jack 50A with hole
135	17607-88	4123105		1.00	Steckergehäuse	Logement de courant	Plug Housing
136	3002/183	4122887		1.00	O-Ring 23,47x2,62	Joint-O 23,47x2,62	O-ring 23,47x2,62
137	1840/110	4122829		4.00	Delta PT-Schr LK Torx 60x35	Vis Delta PT Torx 60x35	Screw delta PT Torx 60x35
138	62000-84	4130746		1.00	Deckel	Couvercle	Cover
139	62000-85	4130754		1.00	Abdeckung	Couvercle	Cover
140	62000-81	4130749		1.00	Abdeckung	Couvercle	Cover
141	1840/051	4122641		2.00	Delta PT-Schr LK As Torx 40x16	Vis Delta PT Torx 40x16	Screw delta PT Torx 40x16



Ausf. /exe. ECO

(Pos.140)

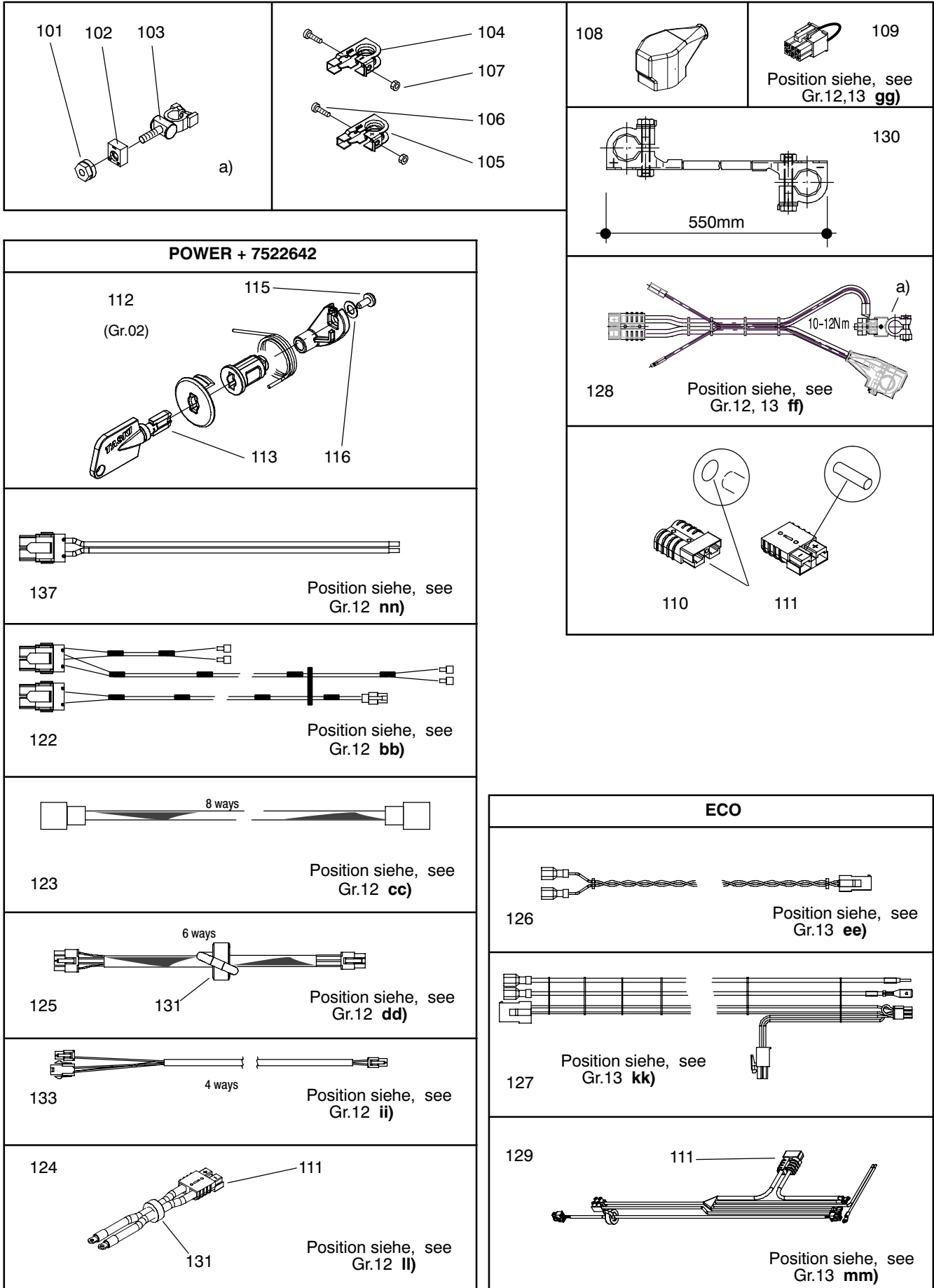


Ausf. /exe. Power

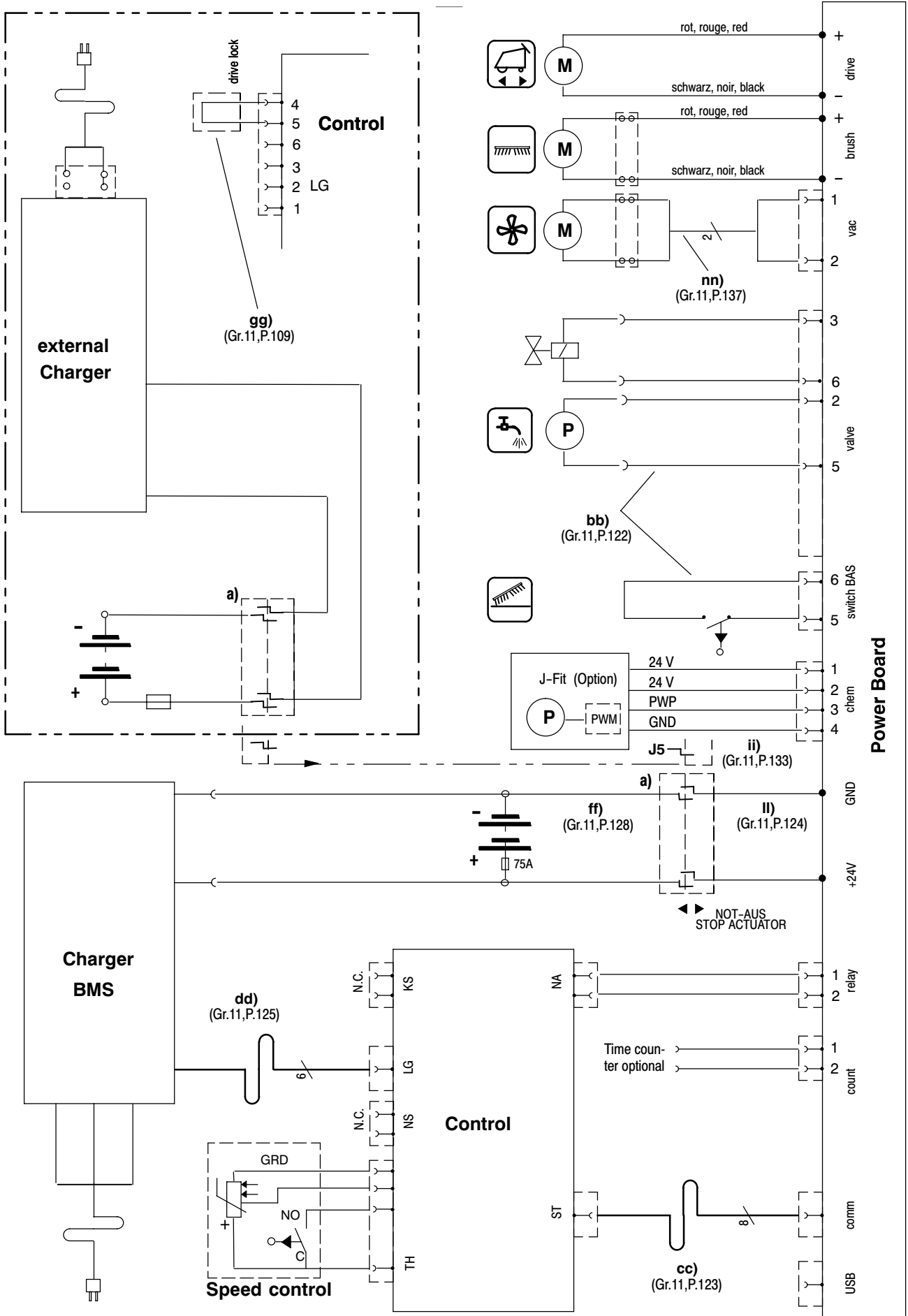
Ausf. /exe. ECO

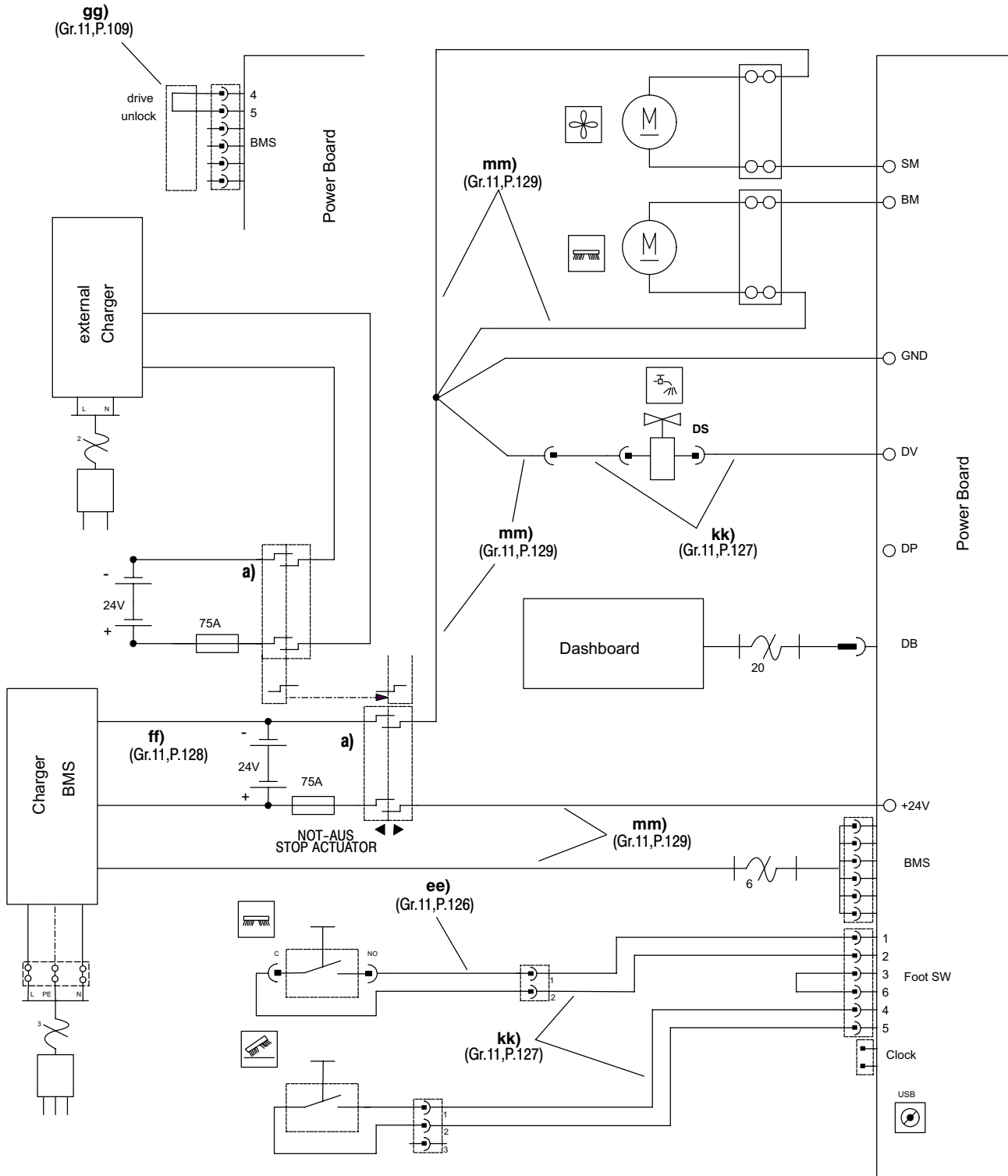
Düse, Suceur Squeegee

S007185					Diverse Ersatzteile	Pièces détachées diverses	Various spare parts
Pos. No.	Artikelnr. Article No. Item No.	Bestellnr. No. de com Order No.	Model	Stck. Piè. Qty.	Bezeichnung	Designation	Description
101	4956/112	4122606	N BMS POWER Non BMS ECO	1.00	Isoliermutter M8	Écrou isolante M8	Insulating nut M8
102	4956/113	4122607		1.00	Sicherungseinsatz 75A	Cartouche fusible 75A	Fuse cartridge 75A
103	4956/111	4122638		1.00	Batterieklamme	Borne de batterie	Battery clamp
104	4956/109	4078800		1.00	Batterieklamme -	Borne de batterie -	Battery clamp -
105	4956/108	4078790		1.00	Batterieklamme +	Borne de batterie +	Battery clamp +
106	1004/175	4127957		1.00	6Kt-Schr M6x40	Vis à tête six pans M6x40	Hexagon screw M6x40
107	1654/6	4007190		1.00	Sechskantmutter M6	Écrou à six pans M6	Hexagon nut M6
108	4956/101	4065840		1.00	Batterieklamme Abdeckung	Couvercle pour borne de batt.	Battery clamp cover
109	18602-62	4127107		1.00	Brücke	Contact de pontage	Jumper
109	17421-11	4128858		1.00	Brücke	Contact de pontage	Jumper
110	18506-99	4091310		1.00	Ladestecker 50A mit Loch	Bâti de fiche 50A avec trou	Charger jack 50A with hole
111	18507-00	4091300		1.00	Ladestecker 50A mit Stift	Bâti de fiche 50A avec goupille	Charger jack 50A with pin
112	17700-31	4128126		1.00	Schlüssel Set	Kit clé	Key set
113	17609-68	4130800		1.00	Schlüssel	Clé	Key
115	1840/023	4123906		1.00	PT-Schr LK Torx KA40x8	Vis pour plastique Torx KA40x8	Screw for plastic Torx KA40x8
116	1752/9	4007430	1.00	Scheibe 4,3/ 8x0,5	Rondelle 4,3/ 8x0,5	Washer 4,3/ 8x0,5	
122	17620-20	4128703	1.00	Litzenbund	Câble	Wire harness	
123	18601-97	4126821	1.00	Patch Cord 2,5m	Patch cord 2,5m	Patch cord 2,5m	
124	17620-21	4128705	1.00	Litzenbund	Câble	Wire harness	
125	17620-22	4128706	1.00	Verbindungskabel 6L	Câble de connection 6L	Connecting cable 6L	
126	17621-88	4130732	1.00	Litzenbund	Câble	Wire harness	
126	17621-98	4131131	7522642	1.00	Flachbandkabel	Câble ruban	Ribbon cable
127	17621-87	4130728	1.00	Litzenbund	Câble	Wire harness	
128	17608-48	4123202	1.00	Litzenbund	Câble	Wire harness	
129	17621-86	4130723	1.00	Litzenbund	Câble	Wire harness	
130	12051-84	4084170	1.00	Litze 16 mm ² 6 AWG schwarz	Câble 16 mm ² 6 AWG noir	Wire 16 mm ² 6 AWG black	
131	4850/101	4100320	1.00	Ferrit Ringkern	Self à noyau torique	Toroidal choke	
133	17620-25	4128710	1.00	Verbindungskabel 4L	Câble de connection 4L	Connecting cable 4L	
137	17701-22	4127357	1.00	Litzenbund	Câble	Wire harness	



S007186					Elektroschema Power	Schéma électrique Power	Electrical diagram Power
Pos. No.	Artikelnr. Article No. Item No.	Bestellnr. No. de com Order No.	Model	Stck. Piè. Qty.	Bezeichnung	Designation	Description





S007260					Batterie Anschlüsse	Connectionnes des batteries	Batterie Connections
Pos. No.	Artikelnr. Article No. Item No.	Bestellnr. No. de com Order No.	Model	Stck. Piè. Qty.	Bezeichnung	Designation	Description

